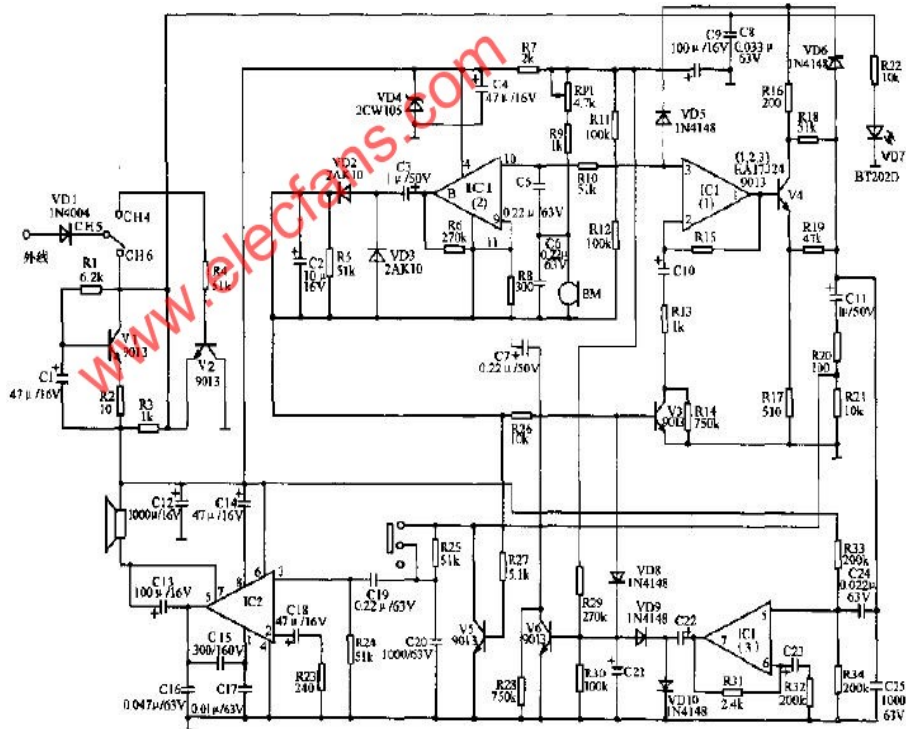




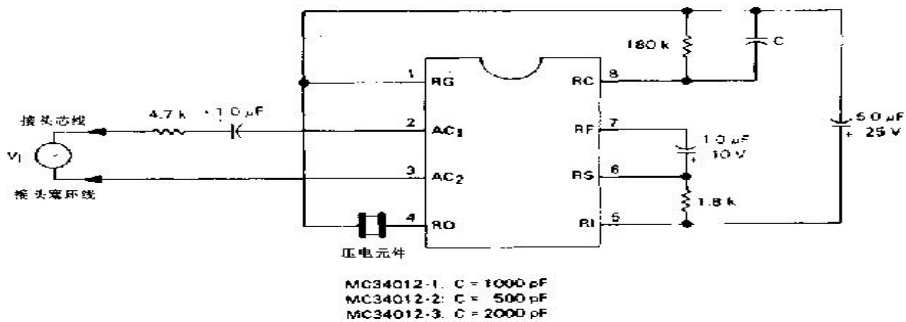
电话机电路图全集

一. 电话机免提电路



1.68 电话机免提电路 该图为江苏生产的 HA22(VI) P/TD 型电话机免提电路。电话机处于免提状态时,听筒由扬声器取代;话筒由声电转换器(拾音器)BM 取代。该免提电路由 IC1、IC2 及六个三极管(9013)等构成。当开关 CH5、CH6 相接时,免提指示灯 VD7 亮,机器进入免提状态;当 CH5 与 CH4 相接或摘机时,免提电路关闭。

二. 电话音铃电路图



这是一种完整的电话铃替代电路。它使用很少的外部元件。其电路芯片上有二极管桥堆、瞬时保护电路和直接驱动压电转换器的电路。

- [\[图文\] 工频 0-5 分钟延时电路](#)
- [\[组图\] CD828/CD828A应用参考电路](#)



- [\[图文\] 全内置双线电话来电显示芯片电路图](#)
- [\[图文\] TCL电话机电路图\(原理图\)](#)
- [\[图文\] 步步高电话机原理图 \(电路图\)](#)
- [\[图文\] 电话分线器电路](#)
- [\[图文\] 无线免提电话装置电路](#)
- [\[图文\] 简易电话检修仪电路](#)
- [\[图文\] 单位内部电话交换机电路](#)
- [\[图文\] 光藕组成的电话保安装置电路](#)
- [\[图文\] 电话占线指示器电路图](#)
- [\[图文\] 电话扩音录音装置电路及制作](#)
- [\[图文\] 电话机对讲电路](#)
- [\[图文\] 电话机拨号电路](#)
- [\[图文\] 电话机维修参考电路](#)
- [\[图文\] 电话音量监控电路](#)
- [\[图文\] 电话远距离振铃电路](#)
- [\[图文\] CD与VCD音频输出选通电路图](#)
- [\[图文\] 168 服务电话加锁装置电路](#)
- [\[图文\] 光耦合电话防盗打器及电路图](#)
- [\[图文\] 家用电器童锁开关电路](#)
- [\[图文\] 红外线控制电话密码锁电路图](#)
- [\[图文\] 电话密码器电路图](#)
- [\[图文\] 电话线路测试仪](#)
- [\[图文\] 电话电路](#)
- [\[图文\] 电话保持电路](#)
- [\[图文\] 电话放大器](#)
- [\[图文\] FCC PART68 电话接口](#)
- [\[图文\] 来仿电话号码识别器](#)
- [\[图文\] 电话音频接口](#)
- [\[图文\] 报警拨号器](#)
- [\[图文\] 电话寻呼机\(续\)](#)
- [\[图文\] 5V拨号音电路](#)
- [\[图文\] 电话寻呼机](#)
- [\[图文\] 电话测频加密器](#)
- [\[图文\] 电话通话音提示电路](#)
- [\[图文\] 扬声器电话适配器\(续\)](#)
- [\[图文\] 扬声器电话适配器](#)
- [\[图文\] 音乐等待电路](#)
- [\[图文\] 电话呼叫自动记录电路](#)
- [\[图文\] 电话振铃器](#)
- [\[图文\] 内部电话通话系统](#)
- [\[图文\] 非常简单的内部电话通信电路](#)
- [\[图文\] 单向话音通信系统](#)



- [\[图文\] 用于PC机的 8 通道AD转换器 \(续\)](#)
- [\[图文\] 电话盗用报讯器电路](#)
- [\[组图\] 电话机的消回音电路及放大电路](#)
- [\[图文\] 自动电话拨码器电路图](#)
- [\[图文\] 载波信号处理、控制电路图](#)
- [\[图文\] 夜间通话自动照明定时灯电路图 2](#)
- [\[图文\] 夜间通话自动照明定时灯电路图 1](#)
- [\[图文\] 遥控式多档控制器电路图](#)
- [\[图文\] 遥控电铃电路图](#)
- [\[图文\] 限时讲话声光报讯器电路图](#)
- [\[图文\] 无线寻呼系统电路图](#)
- [\[图文\] 无线电呼叫系统编码发射机电路图](#)
- [\[图文\] 同线电话机呼叫铃声电路图](#)
- [\[图文\] 通话限时电路图](#)
- [\[图文\] 热释电红外无线遥控语音报讯装置电路图](#)
- [\[图文\] 简易编、译码电路图](#)
- [\[图文\] 光纤连接的音频电路图](#)
- [\[图文\] 发报训练器电路图](#)
- [\[图文\] 多用途比例控制器电路图](#)
- [\[图文\] 多路有线遥控开关电路图](#)
- [\[图文\] 多路编码遥控发射机电路图](#)
- [\[图文\] 多功能遥控电路图](#)
- [\[图文\] 多功能定时呼叫器电路图](#)
- [\[图文\] 电话录音附加电路图](#)
- [\[图文\] 电话机附加振铃提醒器电路图 2](#)
- [\[图文\] 电话机附加振铃提醒器电路图 1](#)
- [\[图文\] 大容量编码定时无线发射电路图](#)
- [\[图文\] 长话线路故障遥测仪电路图](#)
- [\[图文\] YSTS比例遥控调速器电路图](#)
- [\[组图\] FM无线发射电路图](#)
- [\[图文\] 自动接线的用户线接口电路图](#)
- [\[图文\] 音调拨号盘顺序解码器电路图](#)
- [\[图文\] 音调拨号盘解码器电路图](#)
- [\[图文\] 音调拨号盘发生器电路图](#)
- [\[图文\] 音调拨号盘编码器电路图](#)
- [\[图文\] 遥控振铃扩展器开关电路图](#)
- [\[图文\] 电子电话铃电路图](#)
- [\[图文\] 电话自动应答及振铃指示器电路图](#)
- [\[图文\] 电话摘机指示器电路图](#)
- [\[图文\] 电话音铃电路图](#)
- [\[图文\] 电话线供电的存储拨号器电路图](#)
- [\[图文\] 电话手机音频拨号编码器电路图](#)



- [\[图文\] 电话控制磁带启动器电路图](#)
- [\[图文\] 电话继电器电路图](#)
- [\[图文\] 电话或分机音铃电路图](#)
- [\[图文\] 低用户线负载振铃检测器电路图](#)
- [\[图文\] 采用压电器件的电话铃电路图](#)
- [\[图文\] 采用光电隔离器的电话状态监视器电路图](#)
- [\[图文\] 标准电话音铃电路图](#)
- [\[图文\] 便携式律音发生器电路图](#)
- [\[组图\] 振铃传输及写入控制电路](#)
- [\[图文\] 有源负载及振铃信号检测电路](#)
- [\[图文\] 由免提电话芯片制成的电话会议终端机](#)
- [\[图文\] 用于脉冲话机的 160, 168 控制器](#)
- [\[图文\] 双音频电话拨号显示器](#)
- [\[图文\] 内线电话](#)
- [\[图文\] 免提电话芯片电路](#)
- [\[图文\] 脉冲式电话拨号显示电路](#)
- [\[图文\] 控制信号电路](#)
- [\[图文\] 脉冲式电话拨号显示电路](#)
- [\[图文\] 控制信号电路](#)
- [\[图文\] 话机铃声自动调节电路](#)
- [\[图文\] 恒流源供电和摘机检测电路](#)
- [\[图文\] 给电话振铃增加可视判断功能](#)
- [\[图文\] 对地不平衡测试电路](#)
- [\[图文\] 电力线家用载波电话机](#)
- [\[图文\] 电话机免提电路](#)
- [\[图文\] 电话防盗密码锁](#)
- [\[图文\] 单音频解码电路](#)
- [\[图文\] TEA1062 通话电路](#)
- [\[图文\] MC34011 振铃电路](#)
- [\[图文\] MC34011 的稳压电路](#)
- [\[图文\] MC34011 的发话, 受话电路](#)
- [\[图文\] 纵横制用户分机外线计次器](#)
- [\[图文\] 自动录音电话接口电路](#)
- [\[图文\] 有记忆功能的电话防盗报警器](#)