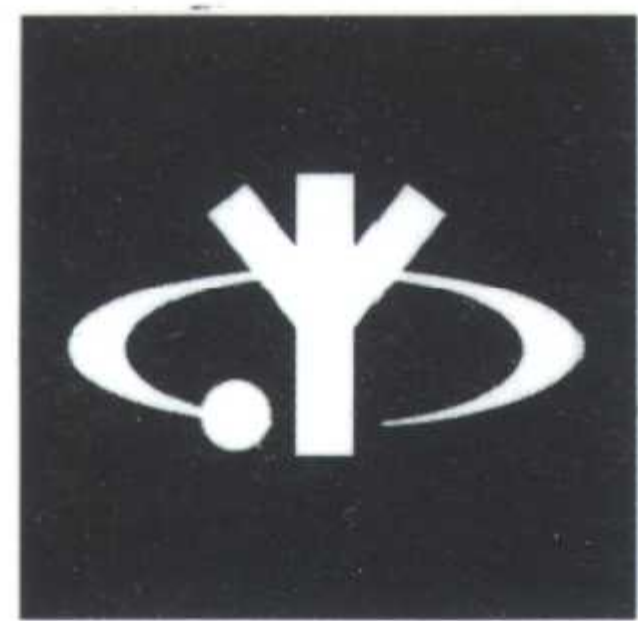
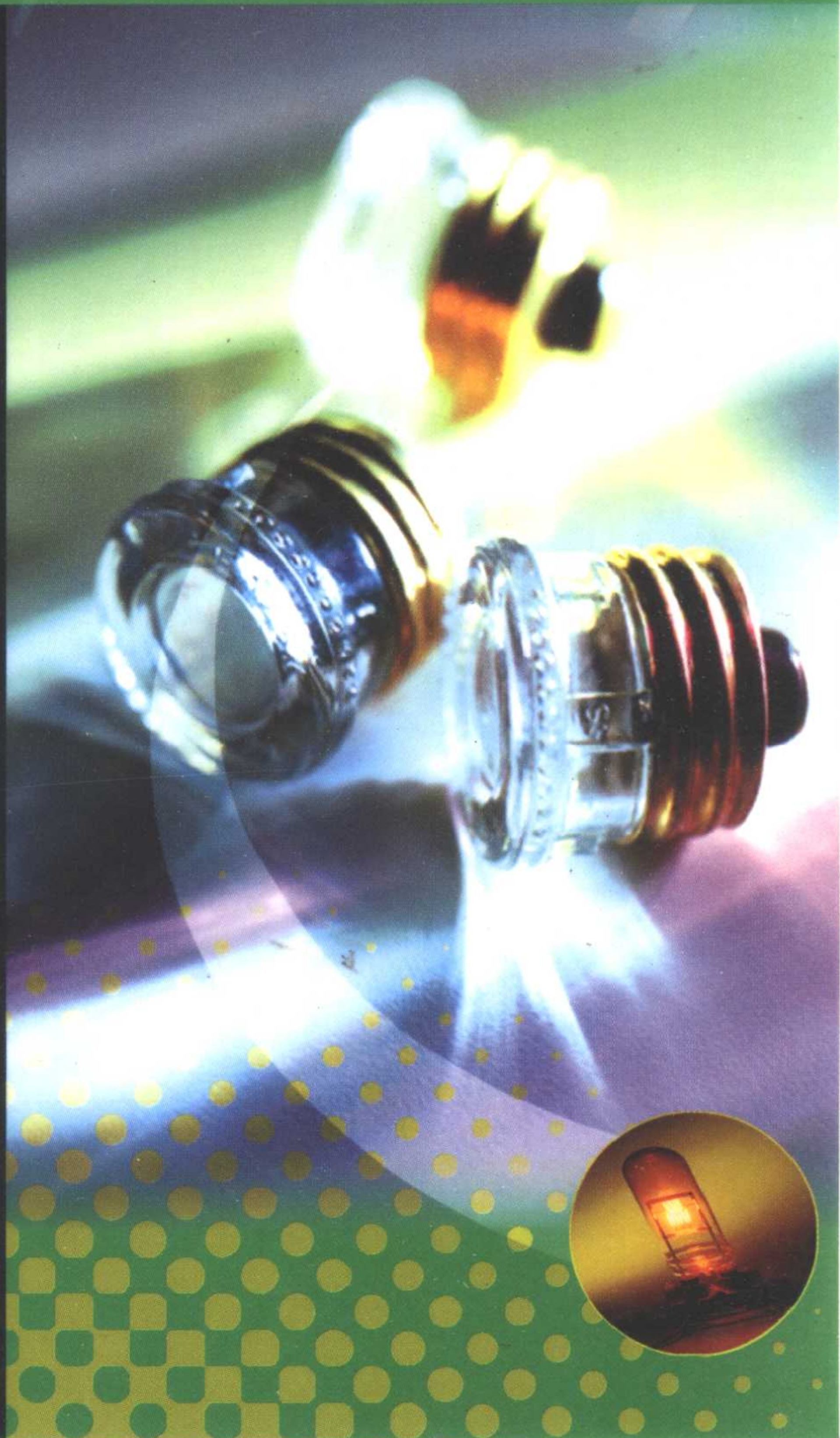


# 灯光控制 集成电路 与灯光控 制器制作

陈有卿 等 编著



精  
●  
品  
●  
系  
●  
列



无线电爱好者丛书

- 精选灯光控制  
集成电路58款
- 涉及各种灯具  
180余例
- 所选电路新颖实用，  
内容浅显易懂

图书馆

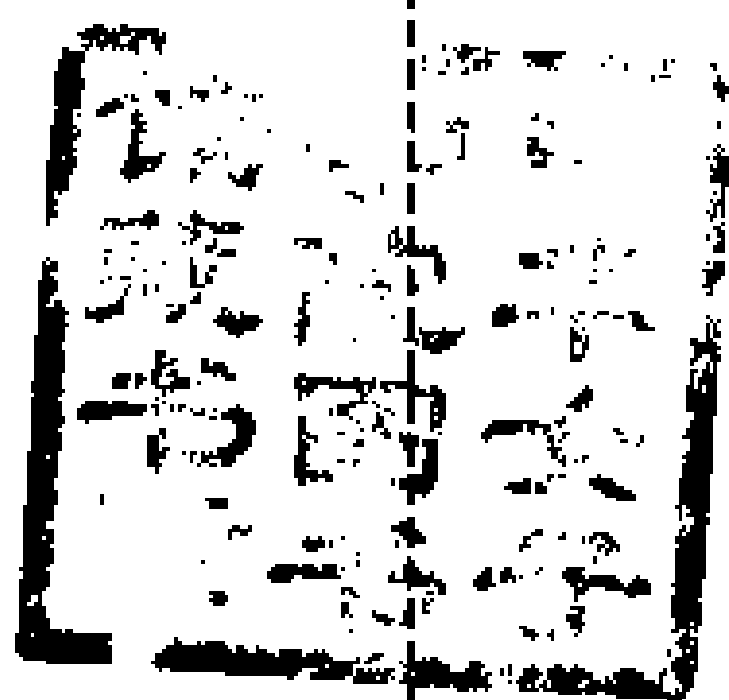
人民邮电出版社  
[www.pptph.com.cn](http://www.pptph.com.cn)



无线电爱好者丛书精品系列

# 灯光控制集成电路与灯光控制器制作

陈有卿 等编著



女子学院 0112786

人民邮电出版社

## 图书在版编目 (CIP) 数据

灯光控制集成电路与灯光控制器制作 / 陈有卿等编著. 北京: 人民邮电出版社, 2001.3

(无线电爱好者丛书精品系列)

ISBN 7-115-06509-8

I. 灯… II. 陈… III. ①电气照明-照明装置-控制电路: 集成电路②电气照明-照明装置-控制器-生产工艺 IV. TM571.6

中国版本图书馆 CIP 数据核字 (2000) 第 73227 号

无线电爱好者丛书精品系列

### 灯光控制集成电路与灯光控制器制作

---

◆ 编 著 陈有卿 等

责任编辑 张 鹏

◆ 人民邮电出版社出版发行 北京市崇文区夕照寺街 14 号

邮编 100061 电子函件 315@pptph.com.cn

网址 <http://www.pptph.com.cn>

北京密云春雷印刷厂印刷

新华书店总店北京发行所经销

◆ 开本: 787×1092 1/16

印张: 16.25

字数: 394 千字

2001 年 3 月第 1 版

印数: 1-5 000 册

2001 年 3 月北京第 1 次印刷

ISBN 7-115-06509-8/TN·1206

---

定价: 22.00 元

# 中国电子学会

## 《无线电爱好者丛书》编委会

主	任:	杜肤生			
副	主	任:	徐修存	宁云鹤	李树岭
编	委:	王晓丹	王亚明	刘宪坤	
		王明臣	刘 诚	孙中臣	
		安永成	郑凤翼	赵桂珍	
		聂元铭	郑迎春	孙景琪	
		李勇帆	刘文铎	陈有卿	
		徐士毅	于世均	贾安坤	
		张国峰	唐素荣	姚予疆	

## 无线电爱好者丛书前言

众所周知,迅速发展着的无线电电子技术,是一门应用十分广泛的现代科学技术。它的发展水平和普及程度是现代化水平的重要标志。为了普及电子技术知识,培养更多的无线电爱好者,适应现代化建设的需要,中国电子学会和人民邮电出版社约请有关专家编写了这套《无线电爱好者丛书》。

本丛书从无线电爱好者的实际条件出发,按照理论联系实际的思想,深入细致地讲述各种无线电元器件和常用电子电路的原理;介绍各种家用电器、电子设备(如收音机、扩音机、录音机、电视机、录像机、电子计算机、计算器、复印机、电子相机、常用电子仪器仪表、电子钟表、电冰箱、空调器、洗衣机、吸尘器、电风扇、电热器具等)的工作原理、制作技术、使用和维修方法,为无线电爱好者提供所需的各种技术资料及有关工具书,使读者通过阅读本丛书和不断动手实践,能逐步掌握应用电子技术的基本技能。本丛书的读者对象是各行各业的广大无线电爱好者。

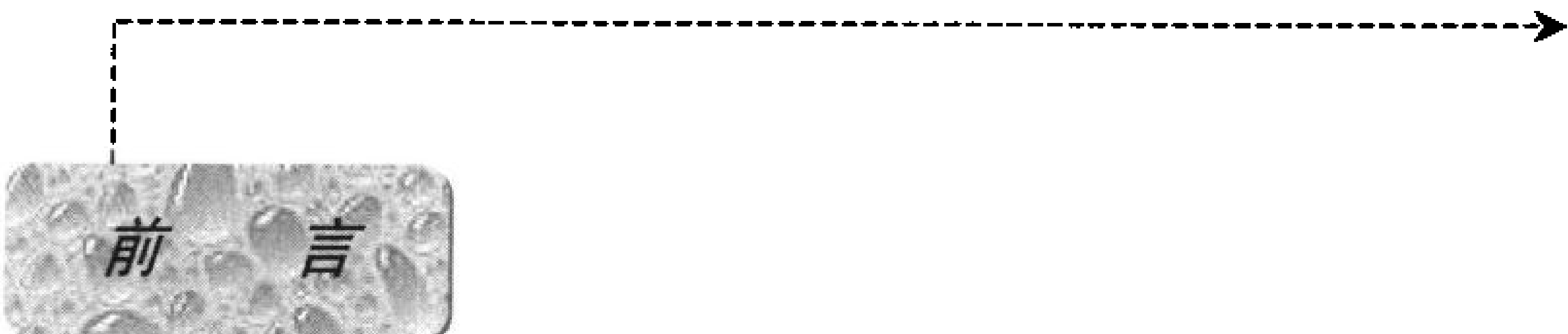
我们衷心希望广大电子科学技术工作者、专家、学者和无线电爱好者,对这套丛书的编辑出版工作提出宝贵意见,给予帮助。让我们共同努力,为普及无线电电子技术,为实现我国现代化做出贡献。



## 内容提要

本书系统介绍各种灯光控制专用集成电路和灯光控制器的原理、制作与调试。本书重点介绍了各种用于调光控制、节日彩灯控制与音频压控灯光控制等专用集成电路共 58 款，还介绍了用分立元件以及其他非灯光控制集成电路组成的各类电子灯光控制器。全书涉及各种调光灯、触摸灯、延迟灯、节能灯、延寿灯、应急灯、遥控灯、感应灯、闪烁灯、自控方便灯、节日彩灯及各种装饰灯具共 180 余例。

本书内容丰富、文字流畅、资料翔实、电路新颖实用，是无线电爱好者与电子灯具开发设计人员的良好参考读物。



## 前言

随着人民生活水平的不断提高，人们对住宅装饰愈来愈讲究，新潮家具配上豪华灯具，不但给人以富丽堂皇的感觉，而且能使人在劳累之余有个舒适的休息环境。

由于豪华灯具消化吸收了电子技术，因此它不仅局限于款式和造型上的变化，而且在功能上也有所突破。近年来具有调光、触摸、闪烁和自控等多种功能的电子灯具层出不穷，不但美化了家庭居室环境，而且在商店橱窗、舞厅及游乐场所等都得到了广泛应用。特别是最近几年，由于微电子技术的迅猛发展，不少灯光控制专用集成电路相继问世，使灯光控制器产生了质的飞跃，无论在控制方式、控制功能还是工作可靠性上都有极大的提高。

为了满足读者对此类知识的需求，笔者根据自己多年来的研究和设计制作实践，撰写了本书，系统详细地介绍了各类电子灯光控制器的工作原理和设计制作要点。

本书共分三大部分：采用分立元件的灯光控制器、采用灯光专用集成电路的灯光控制器和采用其他集成电路的灯光控制器。其重点是第二部分，先后介绍了调光系列、节日彩灯系列、音频压控系列等共 58 种灯光控制集成电路的原理、电参数及详细的应用电路。全书涉及各种调光灯、触摸灯、延迟灯、节能灯、延寿灯、应急灯、遥控灯、感应灯、闪烁灯、自控方便灯、节日彩灯及各种装饰灯具共 180 余例。

本书文字流畅、浅显易懂，书中介绍的电路注重实用性与新颖性，适合具有初、高中以上文化程度的无线电爱好者阅读，同时对电子灯具生产厂家的技术人员，特别是对新产品开发人员具有良好的参考价值。

本书在编写过程中，得到了不少集成电路生产厂家和有识之士的鼎力支持与帮助，特别是得到上海市崇明电子学会秘书长顾剑鑫先生的大力相助，张晓东先生也为本书提供了不少宝贵意见与资料。同时，作者还参考了国内外部分电子报刊的资料。在此作者向他们及关心本书出版的所有人士致以深切的谢意！

本书由陈有卿主编，参加撰写工作的还有陈晓帆、叶桂娟、陈晓波、刘艳、石兰、柳芸、扶桑、杨云兰、叶关森、叶中华、蒋秀、贺明、邹关金等同仁。由于撰写时间较紧，作者学术水平有限，错误难免，恳请有关专家与广大读者批评指正。

编著者

# 目 录

一、采用分立元件的灯光控制器 .....	1
1. 白炽灯延寿电子控制器 (1) .....	1
2. 白炽灯延寿电子控制器 (2) .....	1
3. 白炽灯延寿电子控制器 (3) .....	2
4. 安全型床头灯照明开关 .....	4
5. 新颖延迟熄灯照明开关 .....	5
6. 按键式延迟照明开关 .....	5
7. 触摸式延迟照明开关 (1) .....	6
8. 触摸式延迟照明开关 (2) .....	8
9. 触摸式渐暗延迟照明开关 .....	9
10. 渐亮渐暗照明开关 .....	10
11. 双向可控硅无级调光器 .....	11
12. 双向可控硅双色调光器 (1) .....	12
13. 双向可控硅双色调光器 (2) .....	13
14. 具有稳光功能的双向可控硅无级调光器 .....	14
15. 单向可控硅无级调光器 .....	15
16. 采用 V-MOS 场效应管的无级调光器 .....	16
17. 轻触型场效应管无级调光器 .....	17
18. 双键触摸式灯开关 (1) .....	18
19. 双键触摸式灯开关 (2) .....	19
20. 双键触摸式灯开关 (3) .....	21
21. 双键触摸式灯开关 (4) .....	22
22. 非接触式延迟灯开关 .....	23
23. 简单易做的门控自动灯 .....	24
24. 用单向可控硅的光控照明灯 .....	25
25. 用双向可控硅的光控照明灯 (1) .....	26
26. 用双向可控硅的光控照明灯 (2) .....	27
27. 用继电器控制的光控照明灯 .....	27
28. 光控延迟照明灯 .....	28
29. 光控自动闪烁照明灯 .....	30
30. 电码式激光遥控照明灯开关 .....	31
31. 红外线遥控照明灯开关 .....	32



32. 由电视机控制的视力保护灯 .....	33
33. 闪烁灯控制器 (1) .....	35
34. 闪烁灯控制器 (2) .....	36
35. 三路闪烁灯控制器 .....	36
36. 能发出鸟叫声的闪烁彩灯 .....	37
37. 电话信号控制的自动照明灯 .....	39
38. 线控音乐彩灯、无级调光两用控制器 .....	40
39. 线控式双色音乐彩灯控制器 .....	41
40. 线控式三分频音乐彩灯控制器 .....	42
41. 最简单的声控音乐彩灯 .....	43
42. 实用声控音乐彩灯 (1) .....	44
43. 实用声控音乐彩灯 (2) .....	45
44. 实用声控音乐彩灯 (3) .....	46
45. 声、光双控延迟节电灯 (1) .....	47
46. 声、光双控延迟节电灯 (2) .....	48
47. 声波遥控灯开关 .....	50
48. 停电应急灯 (1) .....	51
49. 停电应急灯 (2) .....	52
50. 停电应急灯 (3) .....	53
51. 停电应急灯 (4) .....	54
52. 日光灯电子点燃电路 .....	55
53. 适用低电压地区的日光灯点燃电路 .....	56
54. 节能灯电子镇流器 .....	57
<b>二、采用灯光专用集成电路的灯光控制器 .....</b>	<b>60</b>
1. BA2101、SM9403 调光控制专用集成电路 .....	60
2. BA5173、HT7706 调光控制专用集成电路 .....	61
3. 用 BA5173 制作多功能调光台灯 .....	63
4. HT7700 调光控制专用集成电路 .....	65
5. HT7713 调光控制专用集成电路 .....	67
6. LS7232、S567、5G7232 调光控制专用集成电路 .....	69
7. 用 LS7232 制作长距离引线触摸调光灯 .....	71
8. 用 LS7232 制作触摸式渐暗调光灯 .....	72
9. 用 LS7232 制作高档红外遥控调光灯 .....	73
10. M668 调光控制专用集成电路 .....	75
11. SM7232、CS7232 调光控制专用集成电路 .....	78
12. 用 SM7232 制作高档无线电遥控调光灯 .....	79
13. PT2102 调光控制专用集成电路 .....	82
14. YH01 灯光控制专用集成电路 .....	83
15. CD71017 节日彩灯专用集成电路 .....	85
16. CD71061 节日彩灯专用集成电路 .....	87

17. CS9482 节日彩灯专用集成电路 .....	90
18. JS88 节日彩灯专用集成电路 .....	91
19. MC81 节日彩灯专用集成电路 .....	93
20. ML81 节日彩灯专用集成电路 .....	94
21. MS51C61 节日彩灯专用集成电路 .....	96
22. SE9201 节日彩灯专用集成电路 .....	98
23. SE9518 节日彩灯专用集成电路 .....	100
24. 用 SE9518 制作大功率节日彩灯 .....	104
25. SH-123 节日彩灯专用集成电路 .....	106
26. SH-802 节日彩灯专用集成电路 .....	107
27. SH-803 节日彩灯专用集成电路 .....	109
28. SH-803R 节日彩灯专用集成电路 .....	111
29. 用 SH-803R 制作大功率节日彩灯 .....	112
30. SH-804 节日彩灯专用集成电路 .....	113
31. SH-805 节日彩灯专用集成电路 .....	115
32. SH-808 节日彩灯专用集成电路 .....	116
33. SH-809 节日彩灯专用集成电路 .....	118
34. SH-811 节日彩灯专用集成电路 .....	120
35. SH-816 节日彩灯专用集成电路 .....	122
36. SH-818 节日彩灯专用集成电路 .....	123
37. SH-841 节日彩灯专用集成电路 .....	126
38. SH-868 节日彩灯专用集成电路 .....	128
39. 用 SH-868 制作节日彩灯控制器 .....	129
40. SH-9043 节日彩灯专用集成电路 .....	130
41. SH-80051 节日彩灯专用集成电路 .....	131
42. SK-12P 节日彩灯专用集成电路 .....	133
43. SR63 节日彩灯专用集成电路 .....	134
44. TWH9104 节日彩灯专用集成电路 .....	137
45. VH5162 节日彩灯专用集成电路 .....	140
46. VH5163 节日彩灯专用集成电路 .....	142
47. WT8089 节日彩灯专用集成电路 .....	144
48. 5G169 节日彩灯专用集成电路 .....	146
49. 5G167、LP167 音频压控彩灯控制专用集成电路 .....	148
50. 用 5G167 制作倒顺时间可调的双向流水彩灯 .....	150
51. 5G168、5GM168、SK168 音频压控灯光控制专用集成电路 .....	152
52. 用 5GM168 制作新颖声控音乐彩灯 .....	154
53. LC172/LC171 音频压控灯光控制专用集成电路 .....	155
54. 用 LC172 制作新颖声控音乐彩灯 .....	158
55. LC182/LC181 音频压控彩灯控制专用集成电路 .....	160
56. 用 LC182 制作家用卡拉 OK 灯光渲染器 .....	163

57. LC189 音频压控彩灯控制专用集成电路 .....	165
58. 用 LC189 制作电风扇装饰彩灯 .....	166
59. LD168 音频压控彩灯控制专用集成电路 .....	168
60. EFS3A、EFS31 日光灯专用集成电路 .....	169
<b>三、采用其他集成电路的灯光控制器 .....</b>	<b>171</b>
1. 用 NE555 制作白炽灯延寿控制器 .....	171
2. 用 NE555 制作双键触摸式灯开关 (1) .....	172
3. 用 NE555 制作双键触摸式灯开关 (2) .....	173
4. 用 NE555 制作单键触摸式灯开关 .....	174
5. 用 NE555 制作按键式延迟节电灯 (1) .....	175
6. 用 NE555 制作按键式延迟节电灯 (2) .....	176
7. 用 NE555 制作按键式延迟节电灯 (3) .....	177
8. 用 NE555 制作触摸自熄台灯 .....	178
9. 用 NE555 制作夜归门控自动灯 .....	179
10. 用 NE555 制作光控自动灯 .....	181
11. 用 NE555 制作触摸、声控双功能延迟灯 .....	182
12. 用 NE555 制作电话自动照明灯 .....	183
13. 用 NE555 制作光控闪烁警示灯 .....	185
14. 用 NE555 制作三路彩灯控制器 .....	186
15. 用 NE555 制作声控音乐彩灯 .....	187
16. 用 NE555 制作频闪灯 .....	189
17. 用 CD4011 制作声光双控延迟节电灯 (1) .....	190
18. 用 CD4011 制作声光双控延迟节电灯 (2) .....	191
19. 用 CD4011 制作声、光、触摸三控延迟节电灯 .....	193
20. 用 CD4011 制作光控闪烁警示灯 .....	194
21. 用 CD4011、CD4017 制作触摸式五挡调光器 .....	195
22. 用 CD4011、CD4518 制作七彩循环装饰灯 .....	197
23. 用 CD4013 制作触摸式延迟节电灯 .....	199
24. 用 CD4013 制作单键触摸式灯开关 .....	200
25. 用 CD4013 制作激光遥控灯开关 .....	201
26. 用 CD4017 制作声控流水彩灯 .....	202
27. 用 CD4069 制作触摸式延迟节电灯 .....	203
28. 用 CD4069 制作床头延迟灯 .....	204
29. 用 CD4069 制作梦幻彩灯 .....	205
30. 用 CD4069、CD4017 制作新颖彩灯闪烁控制器 .....	206
31. 用 KD-9300 制作声控、触摸两用延迟灯 .....	208
32. 用 KD-9300 制作夜间门锁自动照明灯 .....	209
33. 用 HFC160 制作彩灯音乐控制器 .....	211
34. 用 HFC3018 制作六路彩灯控制器 .....	211
35. 用 HFC3040 制作六路彩灯控制器 .....	211



36. 用旧式 KD-9300 制作闪烁照明灯	214
37. 用 KD-1001 制作彩灯控制器	215
38. 用 KD-1004 制作四路流水彩灯控制器	216
39. 用 BH-SK-I 制作单键触摸式灯开关	217
40. 用 BH-SK-I 制作非接触式红外灯开关	218
41. 用 LM386 制作声控音乐彩灯	219
42. 用 LM386 制作双色声控音乐彩灯	220
43. 用 Y976 制作光控闪烁警示灯	221
44. 用 LC901 制作高档床头灯控制器	222
45. 用 TWH8751 制作延迟照明灯	224
46. 用 TWH8751 制作停电应急照明灯	225
47. 用 TWH8778 制作延迟节电灯	226
48. 用 LM567 制作闪烁灯控制器	227
49. 用 M5232L 制作光控自动警示灯	228
50. 用 SGZ07 制作光控自动闪烁灯	229
51. 用 PSSR 制作光控自动路灯	231
52. 用 PSSR 制作大功率音乐彩灯	232
53. 用 PSSR 制作光控自动闪烁灯	234
54. 用 PSSR 制作渐亮渐暗灯开关	235
55. 用 HN911L 制作感应式照明灯	236
56. 用 TWH9248/9249 制作自动照明灯	237
57. 用 TWH9250 制作自动照明灯	239
58. 用 P228 制作红外线遥控节能照明灯	240
59. 用 HS101/201 制作四通道无线电遥控灯开关	242

106160  
091901

# 一、采用分立元件的灯光控制器

## 1. 白炽灯延寿电子控制器（1）

白炽灯灯丝的热阻较大，而冷阻很小，所以在开灯瞬间，流过灯丝的冲击电流很大，很容易使灯丝烧毁损坏。采用延寿控制电路则能很好地解决这一问题，使灯泡使用寿命大大延长。

### 电路原理

白炽灯延寿电子控制器电路如图 1-1 所示。

电路工作过程是：当开关 S 接通的瞬间，由于电容两端电压不能突变，所以 C 两端电压为零，可控硅 VS 无触发电压而截止。此时流过灯泡 H 的电流是经二极管 VD2 整流后的半波电流，灯泡预热发暗光，冲击电流很小。如果电容 C 经 VD1 与 R1 充电，延迟约 0.6s 后，C 两端电压上升达到可控硅 VS 的开启电平时，VS 开通，灯泡 H 即被正常点亮发光。由于灯泡从冷态到正常发光之间有 0.6s 缓冲延迟时间，所以使灯泡使用寿命得到延长。

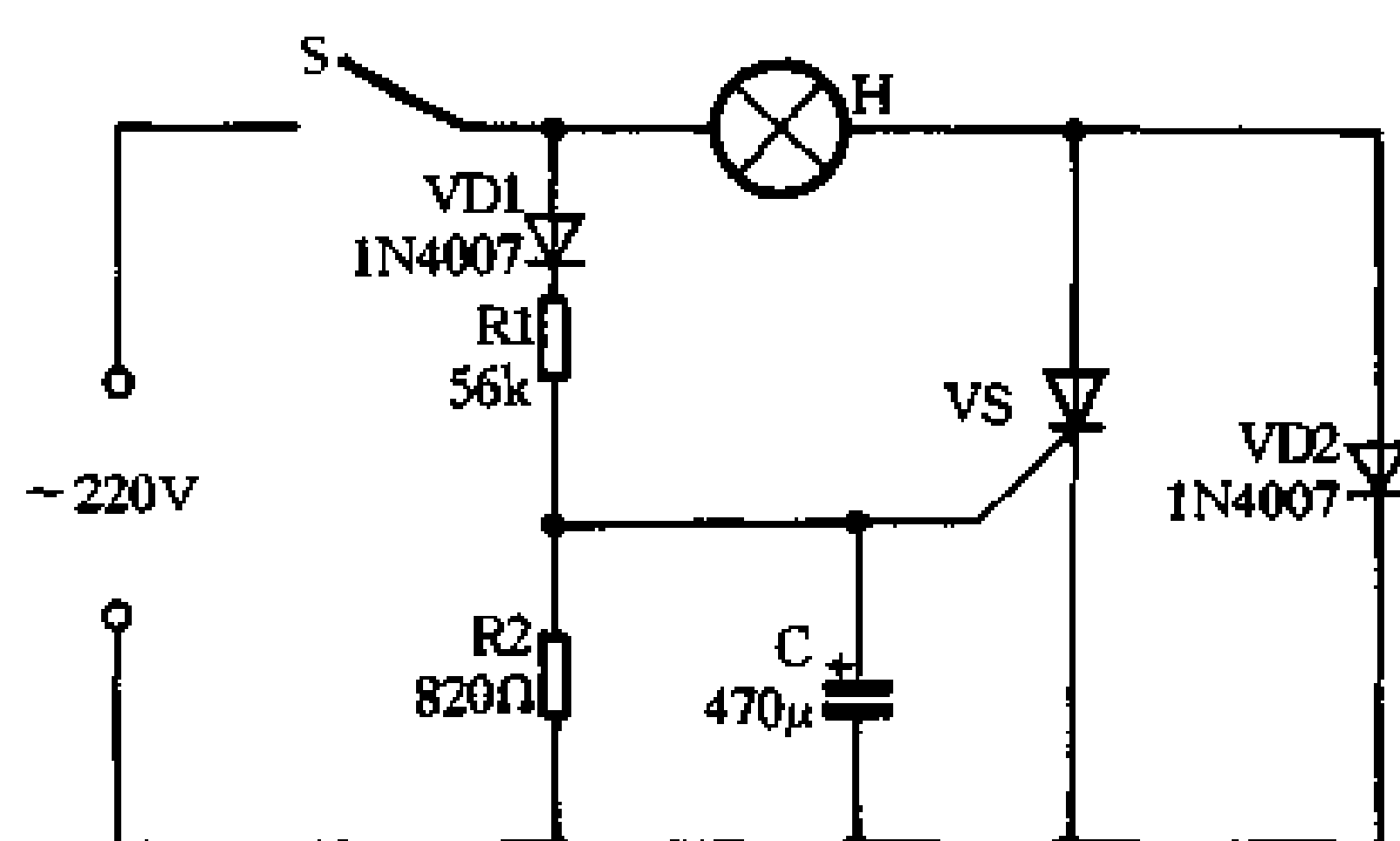


图 1-1 白炽灯延寿控制器（1）

### 元器件选择与制作

VD1、VD2 可用 1N4007 型等普通硅整流二极管，VS 用 MCR100-8 型等小型塑封双向可控硅。

R1、R2 用 RJ-1/4W 型金属膜电阻器，C 可用 CD11-25V 型电解电容器。

全部元器件可直接安装在 86 系列暗开关接线盒里，只要安装正确不用调试，通电即可正常工作。本控制器适用于 100W 及 100W 以下白炽灯使用，可起到明显延寿效果。电路的延迟时间可通过变更电阻 R1 阻值或电容 C 的容值来改变，但一般情况下不必进行更改调试。

## 2. 白炽灯延寿电子控制器（2）

本节再介绍一款白炽灯延寿电子控制器，它的软启动性能更为良好。

### 电路原理

延寿控制器的电路见图 1-2 所示，它由二极管桥式整流与大功率场效应管等元件组成。

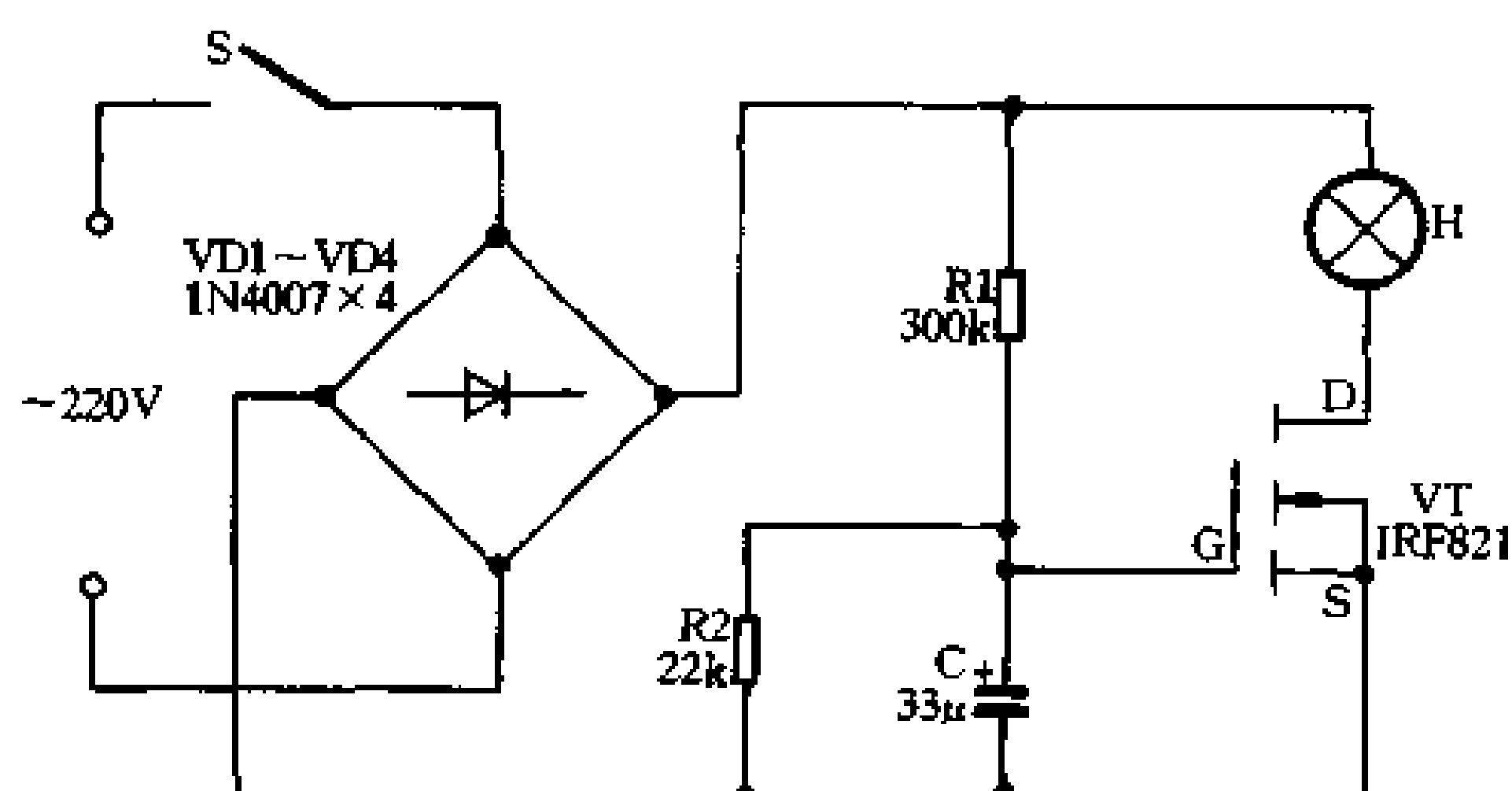


图 1-2 白炽灯延寿控制器 (2)

大功率场效应管 VT、电阻 R1 和 R2、电容 C 构成限制启动电流电路。由于 VT 必须在直流电状态下才能正常工作，所以由二极管 VD1~VD4 组成桥式整流电路，将 220V 交流电变成直流脉动电压，然后供 VT 工作。闭合开关 S，由于电容 C 两端电压为零且不能突变，所以 VT 处于截止状态，电灯 H 不能马上点亮。随着时间的推移，C 通过 R1 被逐渐充上电压，VT 也随之由截止态经放大区转向饱和状态，其漏极 D 的电流由零起逐渐增大至灯泡额定电流，从而避免了开灯瞬间，由于灯丝冷态电阻很小而造成强电流对灯丝的冲击，使电源电压随着灯丝温度的逐渐升高，而慢慢加到灯泡的两端。

电路中，VT 由截止变为饱和导通的时间，即为灯泡的软启动时间，按图中元件参数，经实测时间约为 1.5s。电灯正常发光后，由于 VT 处于深度饱和状态，其管压降小于 1.5V，加之 VD1~VD4 产生的管压降也不足 1.4V，故开关电路自身耗电甚微，灯泡 H 的亮度与直接接在 220V 交流电两端时一样。

### 元器件选择与制作

VT 应采用耐压大于 450V、漏极电流为 2.5A 的 IRF821 型大效率场效应晶体管。该管采用 TO-220 塑料封装，其管脚排列见图 1-3 所示。在焊接场效应管时，电烙铁外壳必须良好接地，以免交流感应电压将管子击穿损坏。必要时可先用金属细线将管子的 G、S 极短路，待全部焊妥后再将短路线拆去。

VD1~VD4 可用普通 1N4007 型硅整流二极管。R1、R2 最好用 RJ-1/4W 金属膜电阻器。C 用 CD11-25V 型电解电容器。所有元器件可安装在一块自制的小印制电路板上，然后将其安放在 86 系列开关面板后面。本控制器所接负载即灯泡 H 的功率以不超过 100W 为宜。为防止场效应管工作时过热，应给它安装面积足够的铝质散热板。

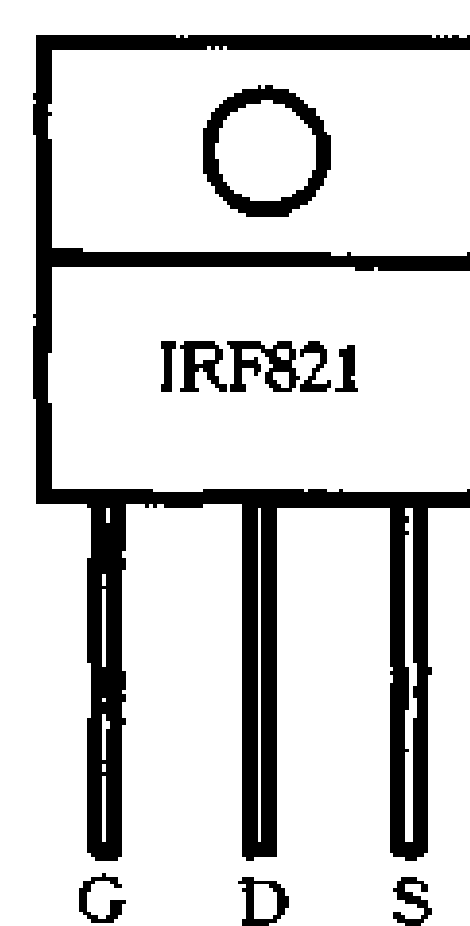


图 1-3 IRF821 场效应管管脚排列

### 3. 白炽灯延寿电子控制器 (3)

本节介绍的白炽灯延寿控制器有两大功能：一是在刚通电时，能够以半波降压启动，待灯丝充分预热后则转入全压供电；二是一旦市电电网电压比 220V 标准值高出约 20V 时，电路能自动转为半波降压供电。所以能有效地延长白炽灯的使用寿命。



## 电路原理

白炽灯延寿控制器的电路见图 1-4 所示，电路主要由可控硅整流器与三极管取样控制电路等部分组成。

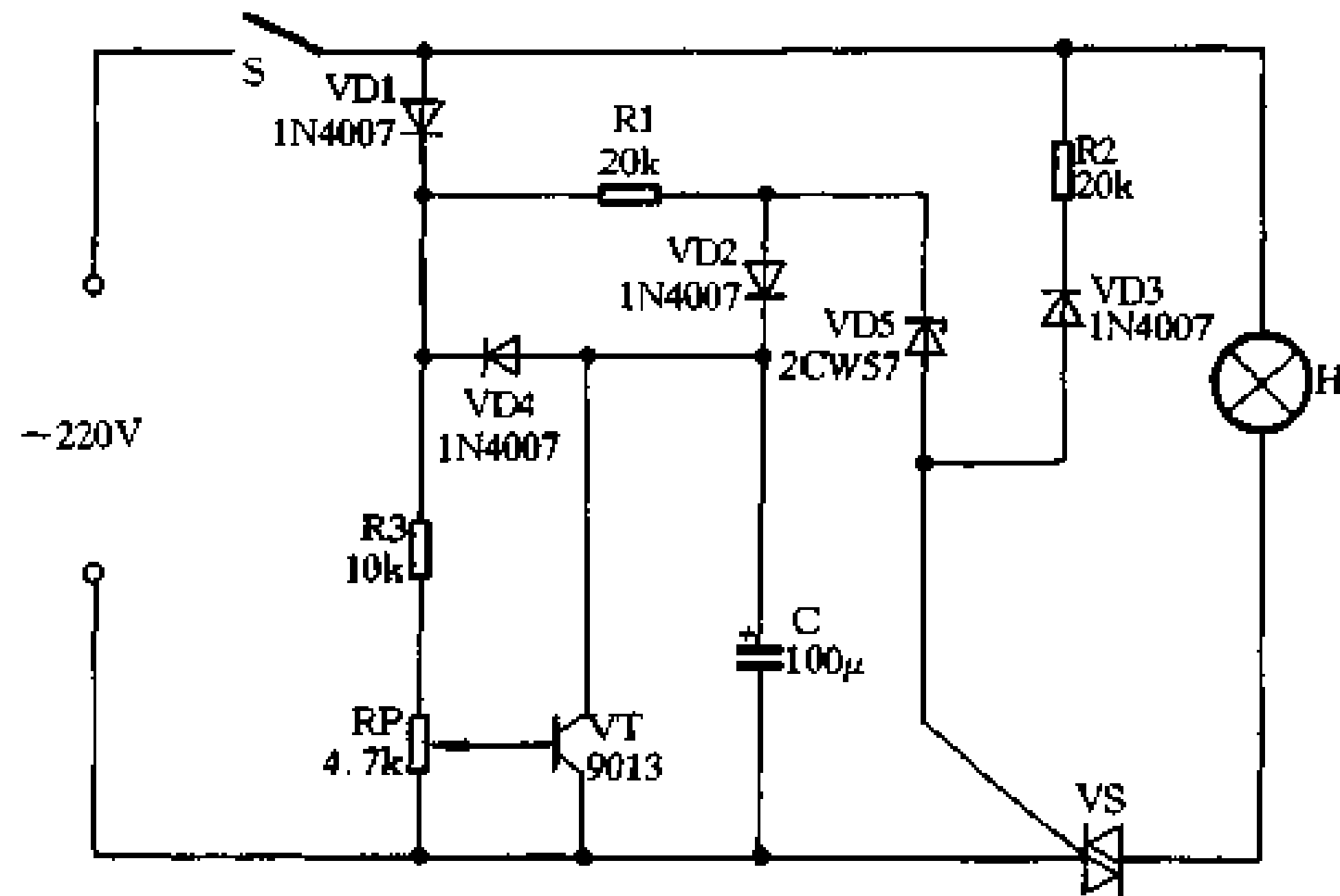


图 1-4 白炽灯延寿控制器 (3)

闭合电源开关 S，在电源正半周时，电源经 VD1、R1、VD2 向电容 C 充电，C 两端电压逐渐升高，但远低于稳压二极管 VD5 的门限电压，VD5 处于截止态，可控硅 VS 因无触发电流处于关断态，这时灯泡 H 无电流流过。在交流电的负半周时，电流通过 VD3 与 R2 向可控硅 VS 提供负极性触发电流，使 VS 开通，灯泡 H 里就有半波交流电通过预热。只要电容 C 两端电压小于 VD5 的稳压值，在交流电一个周期里，流过灯泡 H 的电流只有半个周期，这就是灯泡的软启动过程。随着时间推移，C 两端电压不断上升，当升至并超过 VD5 的稳压值时，VD5 导通，并向可控硅 VS 提供触发电流，故在交流电的正半周里，VS 也开通，此时灯泡软启动过程结束，灯泡 H 即进入全压供电状态。软启动时间主要由电容 C 的容值决定。

如果电网电压突然升高并超过电路设计值时，三极管 VT 的基极取样电压升高，使 VT 由原来的截止态翻转为导通态，这时电容 C 两端被三极管 VT 的 c-e 极短路，C 储存电荷被 VT 泄放，VD5 立刻截止，电路又回复到原先的半波降压供电状态。

## 元器件选择与制作

VD1~VD4 可用 1N4007 型普通硅整流二极管，VD5 用 9V、1/2W 稳压二极管，如 2CW57、UZ-9.1B 型等。VT 用 9013 型 NPN 三极管，放大倍数大于 50 即可。VS 可用 3A/600V 双向可控硅，在工作时应加装适当面积的铝质散热板。固定电阻采用 RJ-1/4W 金属膜电阻器，RP 可用 WSW 型有机实芯微调电阻器。C 用 CD11-50V 型电解电容器。电灯 H 功率控制在 100W 以内。

本电路安装好后需经过调试方可投入使用，在调试时，先断开 VD2，接通电源后，电灯 H 应正常发光。然后接通 VD2，并将 RP 的滑动端旋向地端，使 VT 进入截止态。此时通电可观察到灯泡先暗后亮的软启动过程，若软启动时间不合要求，可调整电容 C 的容值。然后将电路接到交流调压器的输出端，将电压调到 240V 左右，用小起子细调微调电阻 RP，

使三极管 VT 刚好截止，即观察到灯泡 H 突然由亮变暗即可。调试合格即可投入使用。

#### 4. 安全型床头灯照明开关

现在不少家庭都使用床头灯照明开关，这种开关直接串联在床头灯的电源线上，使用方便灵活。但使用久后，若电源线有破裂则会造成事故隐患，本节介绍一个十分安全的床头灯照明开关，可使你放心大胆使用。

##### 电路原理

安全型床头灯照明开关的电路见图 1-5 所示，二极管 VD1~VD4 与可控硅 VS 构成开关的主回路，高阻值电阻器 R1、R2 与床头灯开关 S 组成开关的控制回路。

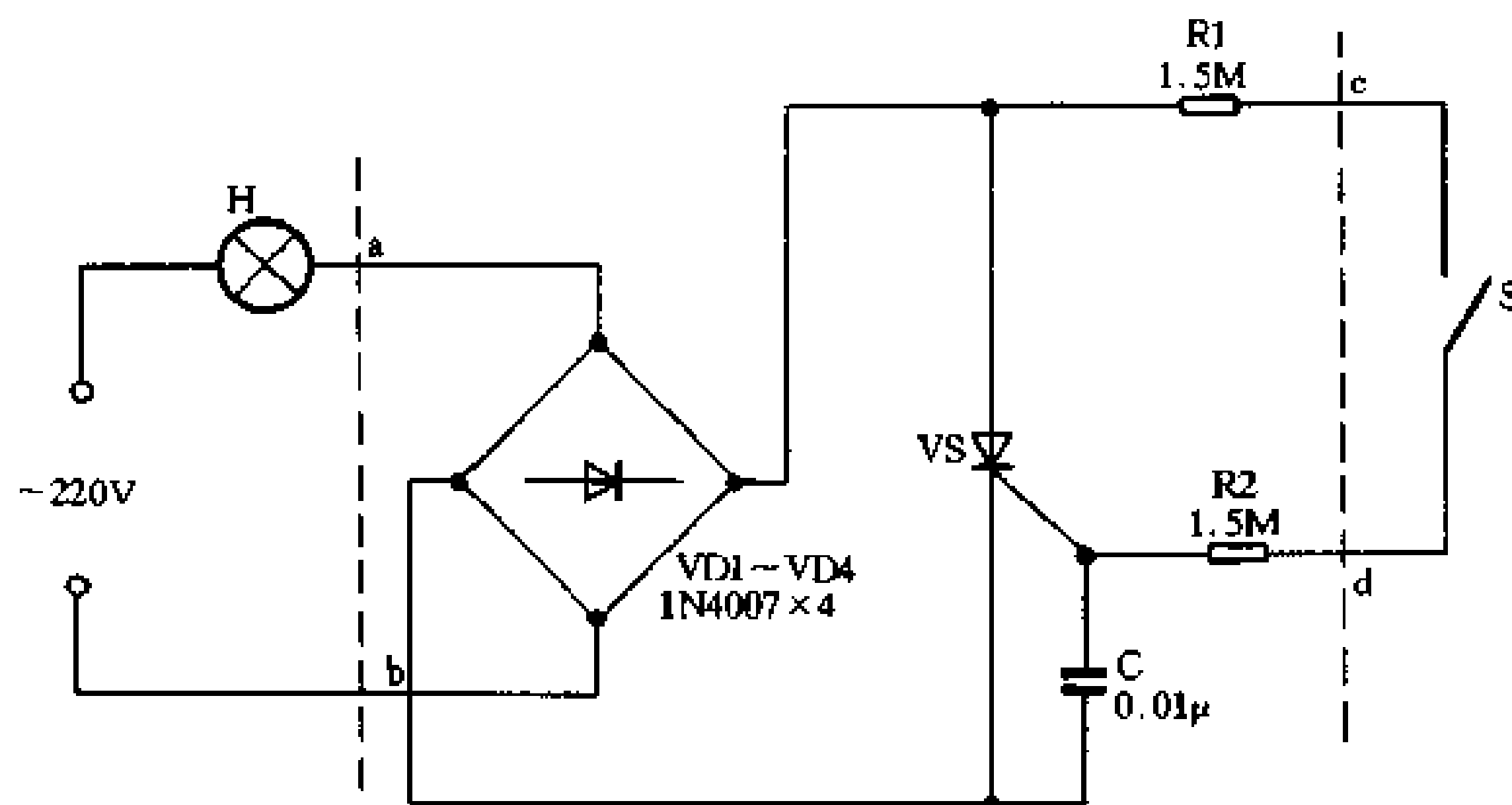


图 1-5 安全型床头灯照明开关

闭合开关 S，可控硅 VS 可通过电阻 R1、R2 与 S 获得触发电流而开通，被控电灯 H 即获全波交流电正常发光；打开开关 S，VS 即失去门极触发电流，当交流电过零时即关断，电灯熄灭。所以开灯与关灯和普通床头灯开关没有什么两样。但是连接床头灯开关 S 的电源线串有高阻值电阻器 R1 与 R2 进行隔离，所以即使电源线破裂甚至于小孩用嘴咬开关引线的绝缘包皮，或是将开关放入口中，都不会造成电击事故。

电路中电容 C 的作用是吸收可控硅 VS 门极的干扰脉冲，可防止开关 S 引线过长时外界感应杂波可能造成可控硅 VS 的频繁通断。

##### 元器件选择与制作

VS 应采用触发电流较小的微触发单向可控硅，如 MCR100-8、2N6565 型等，其外形如同普通小型塑封三极管，不需加装散热器。VD1~VD4 可用 1N4007 型等普通硅整流二极管。R1、R2 最好采用 RJ-1/4W 型金属膜电阻器，阻值不得低于  $1.5M\Omega$ 。C 可用普通 CT1 型瓷介电容器。S 为普通床头灯开关。

图 1-6 是本开关电子控制部分的印制电路板图，印制板尺寸为  $55 \times 35$  (mm)，最好用环氧树脂单面敷铜板制作。将安装好的电路板装入一个大小合适的塑料小盒里，小盒可固定在照明灯 H 的附近，从 c、d 端引出双股塑料电线并串入床头开关 S，你就可以放心使用了。

本开关负载功率可达 100W。

## 5. 新颖延迟熄灯照明开关

延迟熄灯照明开关是一种新颖的灯具开关，开灯时和普通开关一样，合闸时灯亮；关灯时则和普通开关不一样，需要关灯时拨一下开关，灯不是马上熄灭，而是灯光亮度减半，要延迟一段时间方才熄灭。它适用于晚上外出锁门或上床就寝时使用。

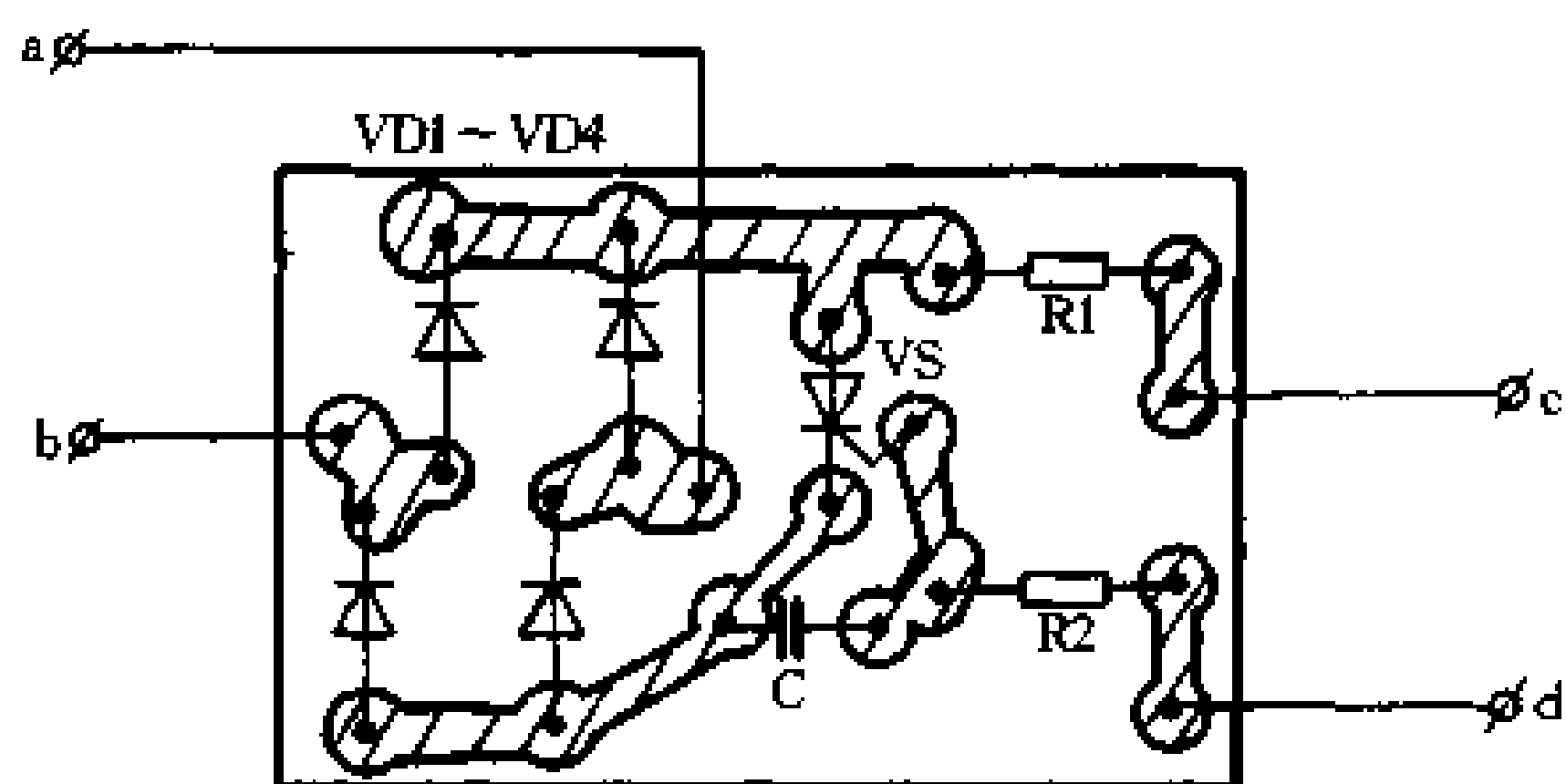


图 1-6 安全型床头灯照明开关印制板图

### 电路原理

新颖延迟熄灯照明开关的电路见图 1-7 所示，由图可见整个电路非常简单，且对外仅两根引出线，故安装使用十分方便。

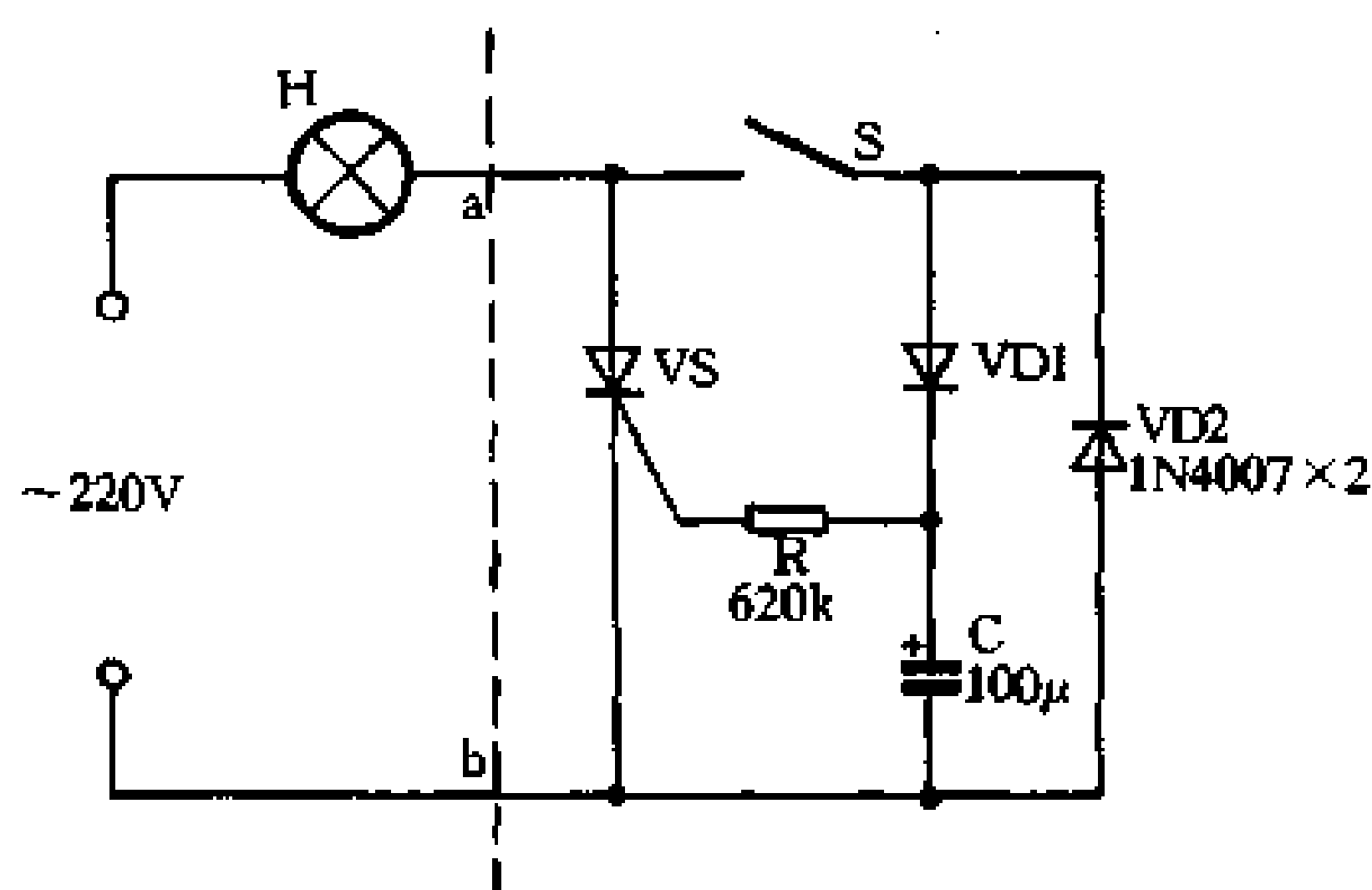


图 1-7 新颖延迟熄灯照明开关

合上开关 S，交流电正半周经 VD1、R 使可控硅 VS 开通，同时电容 C 两端也充满了电荷。此时交流电正半周经 VS 向灯泡 H 供电，负半周则通过二极管 VD2 向灯泡 H 供电，所以此时灯泡 H 全压供电。关灯时，打开开关 S，电容 C 通过电阻 R 放电，此放电电流维持可控硅 VS 继续导通，所以灯泡 H 里仍有正半周电流通过，但由于 S 切断了负半周的 VD2 供电回路，所以灯泡 H 处于半压供电状态，灯泡发暗光。约 1 分钟后电容 C 放电完毕，可控硅 VS 因失去门极

触发电流，在交流电过零时关断，灯泡熄灭。

### 元器件选择与制作

VS 要采用触发电流较小的微触发单向可控硅，如 2N6565 型等。VD1、VD2 可用普通 1N4004~1N4007 型等硅整流二极管。R 用普通 RTX-1/8W 型碳膜电阻器，C 可用 CD11-25V 型电解电容器。

电路的延迟时间主要取决于 RC 的放电时间常数，图示数据约 1 分钟左右。如要增加或减小延迟时间可以加大或减小电容 C 的容值。

本电路比较简单，所用元器件少，全部元器件可以直接安装在开关面板的背后，电路安装好后不用调试，通电即可正常工作。

## 6. 按键式延迟照明开关

这里介绍的按键式延迟照明开关可用于楼梯走道及厕所卫生间里使用，按压开关一次，灯可点燃数分钟甚至十余分钟后自行熄灭。



## 电路原理

按键式延迟照明开关的电路见图 1-8 所示。

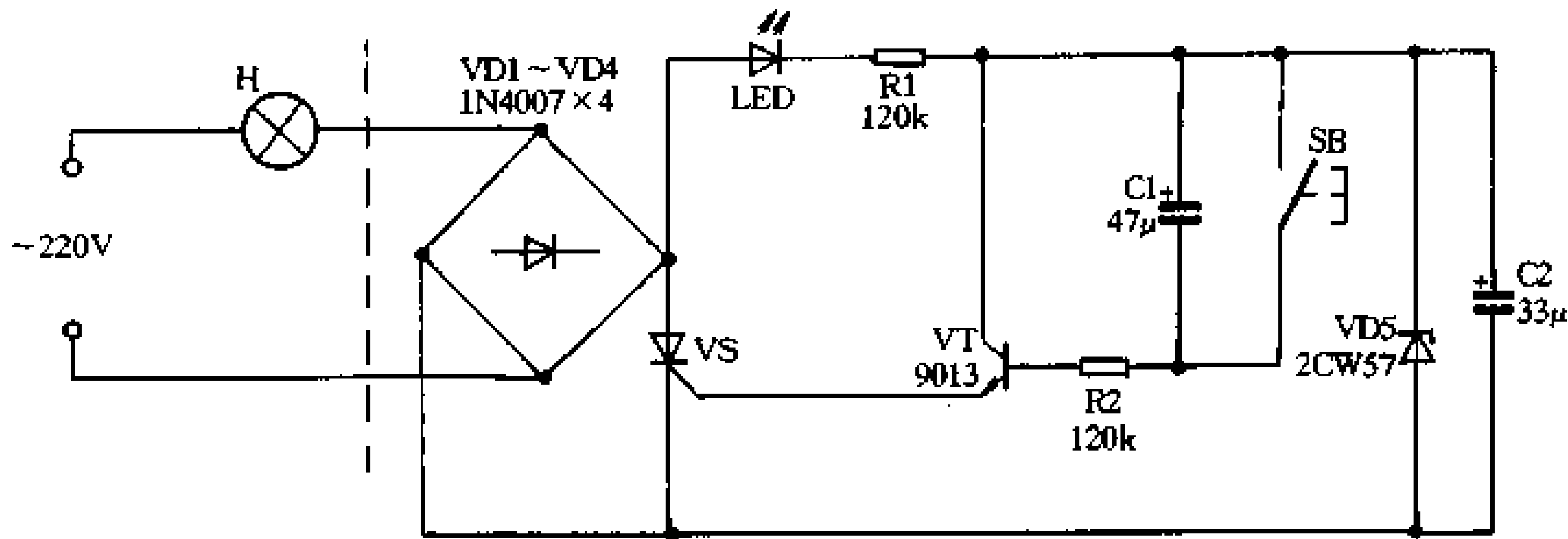


图 1-8 按键式延迟照明开关

VD1~VD5、LED、R1 及 C2 组成简单的桥式整流、降压和稳压电路，平时电容 C1 和 C2 都充满了电荷，三极管 VT 截止，可控硅 VS 因得不到触发电流而处于关断状态，此时发光二极管 LED 发光指示控制器即本开关的位置，便于夜间寻找开关，灯泡 H 不发光。开灯时，只要按压一下开关 SB，C2 储存电荷通过 SB 注入三极管 VT 的基极，VT 导通，可控硅 VS 因门极通过 VT 的 c、e 极获得触发电流而开通，灯泡 H 点亮发光。与此同时 C1 储存电荷通过 SB 迅速泄放，松开按键开关 SB 后，由于 C2 两端 9V 电压向 C1 充电，C1 的充电电流维持了 VT 的继续导通，所以 VS 仍能保持开通状态，灯泡 H 仍然发光。当电容 C1 充满电荷后，VT 就由导通态转为截止态，VS 失去了触发电压，当交流电过零时便关断，灯泡 H 熄灭。电路的延迟时间主要由 R2 与 C1 的充电时间常数决定，此外 VD5 的稳压值大小、VS 的触发灵敏度高低以及灯泡 H 的电功率等值对延迟时间也有影响。

### 元器件选择与制作

VS 最好采用触发电流较小的塑封单向可控硅，如 2N6565、MCR100-8 型等。VT 可用 9013、9014 型等硅 NPN 三极管。VD1~VD4 可用 1N4004~1N4007 型等硅整流二极管，VD5 用 9V、1/2W 稳压二极管，如 2CW57、UZ-9.1B 型等。R1、R2 用普通 RTX-1/8W 型碳膜电阻器，C1、C2 可用 CD11-16V 型电解电容器。

本电路由于延迟时间受诸多因素影响，所以电路安装好后，可用码表计时方法测出电路的延迟时间，看是否适合使用需要。如不合要求，可通过增减电容 C1 或电阻 R2 的数值调整之，数值大，延迟时间长，反之就短。如用于楼梯走道灯，可将延迟时间调在 1 分钟左右；如用于厕所，可将延迟时间调到 10 余分钟。该开关的显著优点是电路简单，且控制器与灯泡连接是二线制的，故安装十分方便，可以直接取代普通壁式开关而不必更改室内原有布线。本开关负载功率为 100W。

## 7. 触摸式延迟照明开关 (1)

触摸式延迟照明开关目前已广泛用于楼梯走道节电照明，不但使用方便，而且具有明

显的节电效果。但市售产品一般线路比较复杂，成本较高，这里介绍一个电路，具有简单、价廉、性能好等优点，很适合业余条件制作。

### 电路原理

触摸式延迟照明开关的电路见图 1-9 所示。

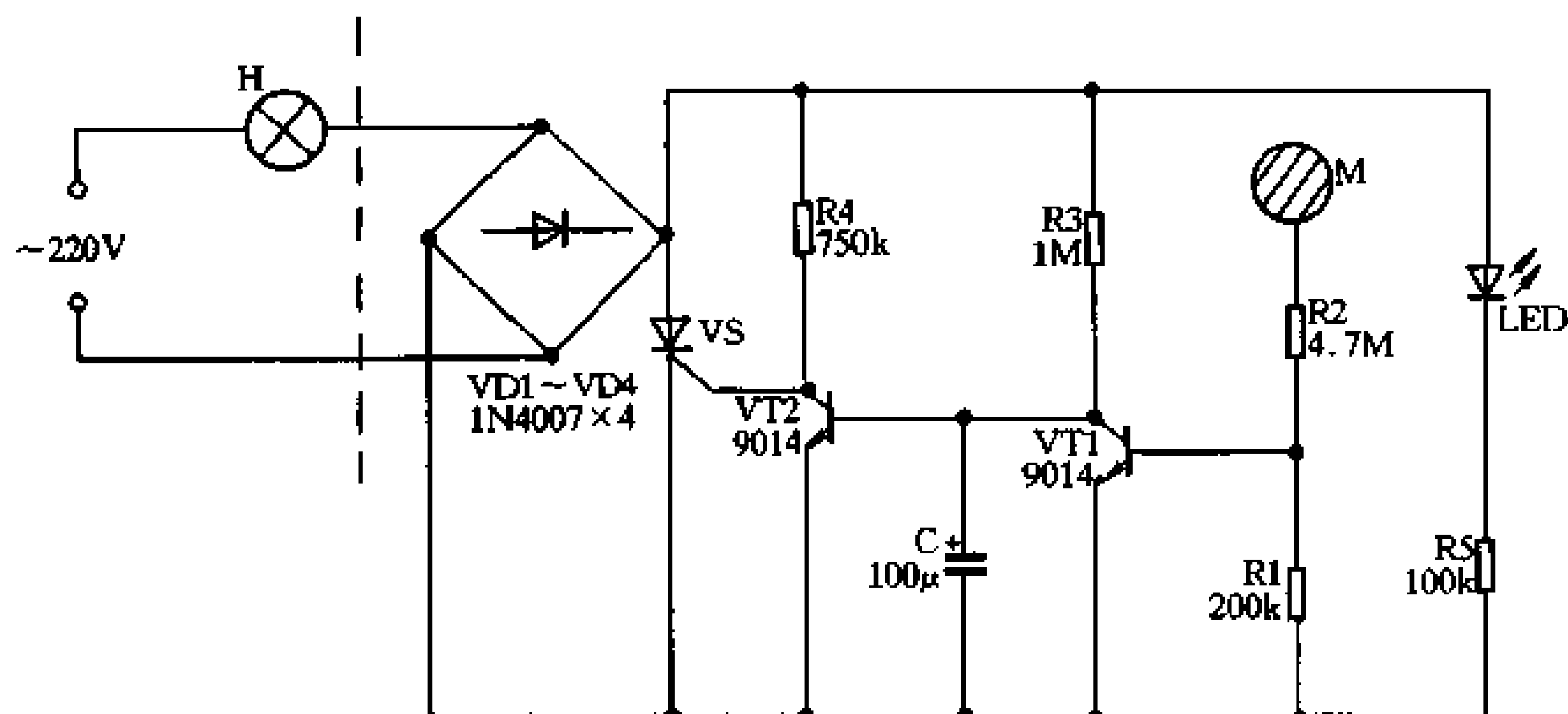


图 1-9 触摸式延迟照明开关 (1)

平时三极管 VT1 因电阻 R1 接地而处于截止状态，其集电极为高电平，VT2 导通，可控硅 VS 的门极与阴极被 VT2 的 c-e 极短路，故 VS 处于关断状态，电灯 H 不亮。此时发光二极管 LED 发光指示开关的位置，便于人们夜间寻找开关。

当人手触摸电极片 M 时，人体感应的杂波信号使 VT1 由原来的截止态转为导通态，其集电极变为低电平，VT2 截止，VS 就通过电阻 R4 获得触发电流开通，电灯 H 通电发光。与此同时，电容 C 被 VT1 短路而无法充电。人手离开电极片 M 时，虽然 VT1 迅速恢复截止态，由于电容 C 两端电压不能突变，VT2 因基极仍为低电平而继续保持截止态，所以电灯 H 仍点亮发光不会熄灭。此时电源通过 R3 不断向电容 C 充电，使 VT2 的基极电位不断上升，当此电压升至 0.65V 时，VT2 就由原来截止态转为导通态，故使可控硅 VS 失去触发电压，当交流电过零时即关断，电灯 H 熄灭。

### 元器件选择与制作

VS 选用 MCR100-8 型等小型塑封单向可控硅。VD1~VD4 可用 1N4004~1N4007 型等硅整流二极管。LED 可用  $\phi 5\text{mm}$  的圆形红色发光二极管。VT1 和 VT2 用 9014 型等硅 NPN 三极管。照明灯 H 功率控制在 100W 以下。

所有电阻器均可采用普通 RTX-1/8W 型碳膜电阻器。电容 C 可用 CD11-16V 型电解电容器。

电路安装方法与前面介绍的一样，可将它安装在 86 系列暗开关面板的背后，它对外也仅引出两根线，可以直接取代普通开关而不必更改室内原有布线。电路的延迟时间，主要由 R3 与 C 的充电时间常数决定，此外三极管的放大倍数与可控硅的触发灵敏度对延迟时间的长短也有影响。如延迟时间不合要求可以调整电阻 R3 的阻值或电容 C 的容值来解决。

## 8. 触摸式延迟照明开关 (2)

本节再介绍一款触摸式延迟照明开关，其性能更加完善、可靠和稳定。该开关也采用单线进出，对外仅引出两个端子，因此它不需要更改室内原有照明线路，就可直接取代普通开关，方便接线。

### 电路原理

触摸式延迟照明开关的电路见图 1-10 所示，图中虚线左部为照明线路，右部即为触摸式延迟灯开关电路。

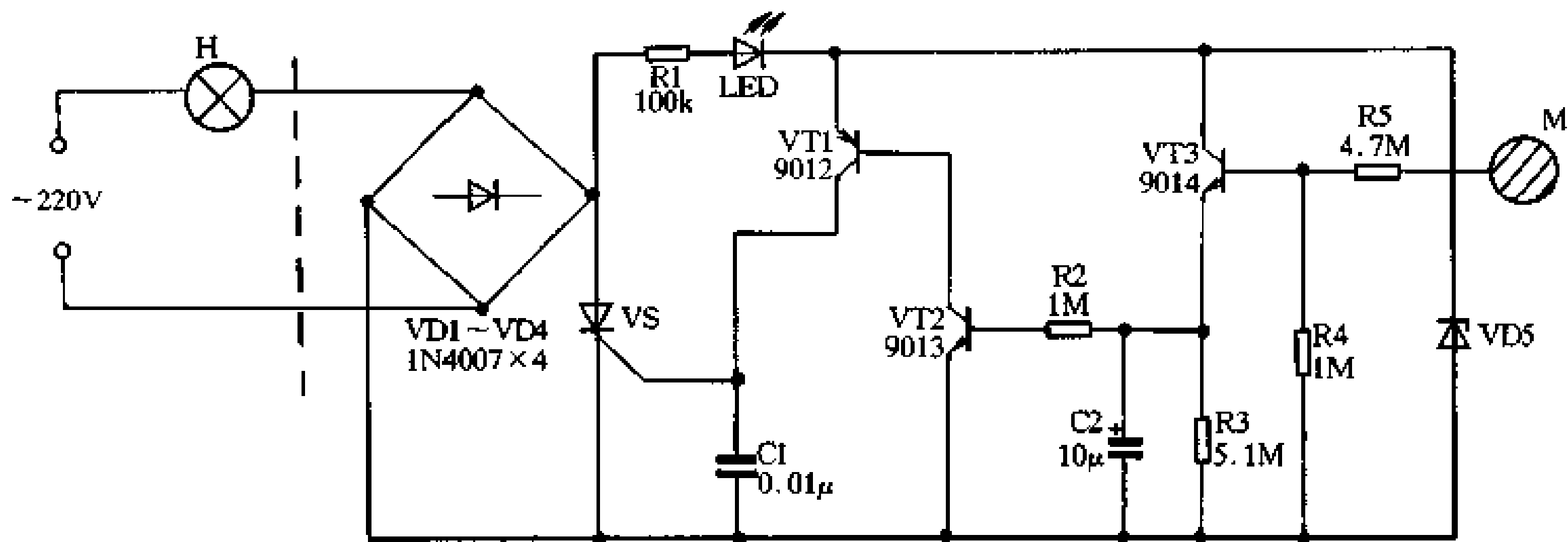


图 1-10 触摸式延迟照明开关 (2)

二极管 VD1~VD4、可控硅 VS 组成触摸开关的主回路，R1、LED 与 VD5 构成次回路，控制回路由三极管 VT1~VT3 等元件组成。平时 LED 发光指示触摸开关的位置，方便在夜间寻找开关。VT3 的集电极被 VD5 钳位在 8V 左右，VT1~VT3 均处于截止态，VS 因无触发电压处于关断态，故电灯 H 不亮。需要开灯时，只要用手指摸一下触摸电极片 M，因人体泄漏电流经 R5 与 R4 分压后注入三极管 VT3 的基极，使 VT3 迅速导通，8V 直流电就经过 VT3 的 c-e 极向电容 C2 充电，并经 R2 使 VT2 导通，VT1 也随之迅速导通，VS 因门极获得正向触发电流而开通，电灯 H 即被点亮。人手离开电极片 M 后，因 C2 储存的电荷通过 R2 向 VT2 的发射结放电，所以仍能维持 VT2、VT1 及 VS 的导通，电灯 H 依然点亮。直至 C2 电荷基本放完，VT2 由导通转为截止，VT1 也随之截止，VS 因失去触发电流，当交流电过零时即关断，灯灭。改变 R2、R3 及 C2 的数值能调节电灯每次被点亮的时间长短。采用图示数据，每触摸一次电极片 M，电灯 H 约能点亮 60s。

电阻 R4 的作用是使三极管 VT3 平时处于反偏状态，以减小 VT3 的漏电流，确保在无触摸信号时 VT2 始终处于截止状态。若取消 R4，往往因 VT3 管子质量不佳其漏电流可使电容 C2 两端电压不断上升，最终会导致 VT2 误导通使电灯 H 点亮。

### 元器件选择与制作

VS 采用 2N6565、MCR100-8 型等小型塑封单向可控硅(0.8~1A/400~600V)。VT1 用 9012 型等硅 PNP 三极管， $\beta \geq 100$ ，VT2 用 9011、9013 型等硅 NPN 三极管， $\beta \geq 100$ ，VT3 用



9014 型等硅 NPN 三极管， $\beta \geq 200$ 。VD1~VD4 用 1N4007 型等普通硅整流二极管；VD5 用 8V 左右、1/2W 稳压二极管，如 2CW56 型等。LED 用红色发光二极管。若不需要 LED 做弱光指示，可省去发光管 LED，只要将 R1 的右端直接与 VT1 的发射极相连即可。

C1 用 CT1 型瓷介电容器，C2 用 CD11-16V 型电解电容器。电阻全部采用 RTX-1/8W 型碳膜电阻器。

开关负载功率为 100W 左右，本电路只要元器件良好，接线无误，一般不用调试，通电即能正常工作。若嫌延迟时间不合适，只要适当变更电容 C2 的容值就可以了。

## 9. 触摸式渐暗延迟照明开关

本文介绍的照明开关与通常延迟节电开关不同，需要开灯时只要摸一下触摸片，灯即亮，延迟数十秒后，灯不是马上熄灭，而是逐渐变暗，最后熄灭。该设计迎合人眼的视觉特征，故适宜夜间关灯就寝用。本开关的另一特点是对外仅有两根引出线，可直接取代普通灯开关而不必更改室内原有布线。

### 电路原理

触摸式渐暗延迟照明开关的电路见图 1-11 所示，它由触摸电子开关、电子变阻器、弛张振荡器、可控硅及电源电路等几部分组成。

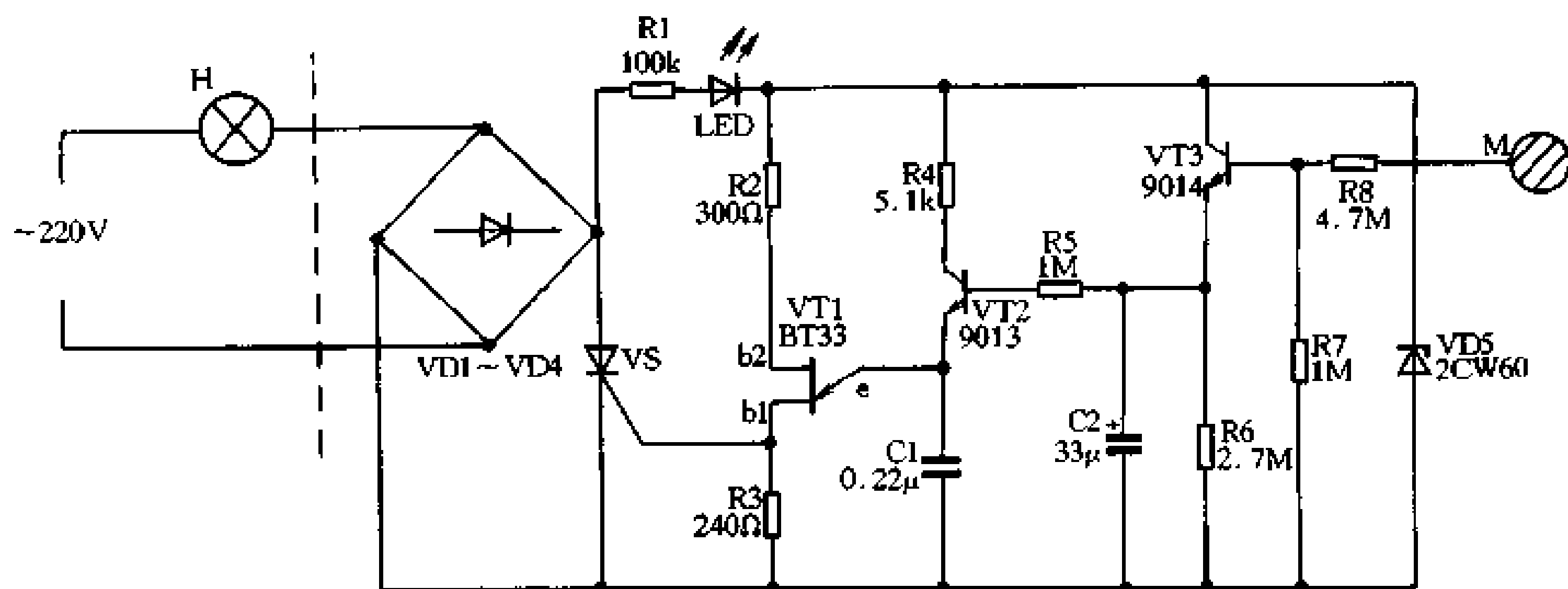


图 1-11 触摸式渐暗延迟照明开关

VD1~VD5 和 R1 组成开关电源电路，输出约 12V 脉动直流电压供开关使用。平时可控硅 VS 处于截止状态，灯 H 不亮，整个开关耗电仅 2mA 左右，可认为不消耗电能。此时 LED 发微光用于夜间弱光照明指示开关位置。

VT3 构成触摸电子开关，开灯时人手只要摸一下电极片 M，人体泄漏电流经 R8 注入 VT3 的基极，使电子开关管 VT3 迅速导通，12V 脉动电压经 VT3 向 C2 充电并使 C2 两端电压充至 12V 左右。电子变阻管 VT2 得电导通，12V 脉动电压就经 R4 向 C1 充电，使 VT1 组成的弛张振荡器起振。单晶体管 VT1 输出尖脉冲加至可控硅 VS 的门极，使 VS 迅速开通，电灯 H 就被点亮。由于 R4 取值较小，且 VT2 的导通压降又小，弛张振荡器振荡频率较高，可控硅 VS 导通角较大几乎全压开通，灯 H 处于全亮状态。人手离开电极片 M 后，C2 经 R5 向 VT2 放电，维持 VT2 继续导通。随着时间推延，C2 放电电流减小，VT2 就退出导

通态而进入放大态，其管压降加大，相当于在 C1 充电支路里串联了一个大电阻，故使 VT1 输出尖脉冲时间后延，VS 导通角减小，灯 H 亮度变小。这时节电开关就进入了渐暗阶段，随着 C2 放电电流不断减小，VT2 的等效电阻逐渐变大，VS 的导通角不断减小，灯光就越来越暗。当 C2 放电电流减小到一定值时，VT2 就由放大态转为截止态，VT1 就停振，VS 关断，灯 H 熄灭。

### 元器件选择与制作

VT1 选用 BT33 型等单结晶体管，要求  $\eta \geq 0.3$ ，业余挑选时，可用万用电表测量它的两个基极 b1、b2 间的直流电阻  $R_{bb}$ ，要求在  $3 \sim 10k\Omega$  间，否则不宜使用；VT2 可用 9013 型等硅 NPN 三极管，要求  $\beta \geq 100$ ；VT3 选用 9014 型等硅 NPN 三极管，要求  $\beta \geq 200$ 。VD1~VD4 最好采用 1N4007 型等硅整流二极管；VD5 用 12V、1/2W 稳压二极管，如 2CW60 型等。VS 采用 1A/600V 小型塑封单向可控硅，如 MCR100-8 型等。LED 可用普通红色发光二极管。

电阻全部采用 RTX-1/8W 型碳膜电阻器。C1 宜用 CT4 型独石电容器，C2 可用 CD11-25V 型电解电容器。

由于电子元件的离散性，本照明开关每触摸一次电灯可点亮 45~60s 左右，若想更改延迟时间可以调整电阻 R6 的阻值，R6 阻值大，延迟时间长，反之则短（调延迟时间请不要调 R5 和 C2，因为它们的数值还影响变光时间长短，所以以调 R6 为佳）。开关渐暗阶段时间由电容 C1 调整，C1 容值大，渐暗变光的时间就长，反之则短。本开关适用于 100W 以下白炽灯使用，不能用于荧光灯具或功率超过 100W 的白炽灯。

## 10. 渐亮渐暗照明开关

在夜间开灯或关灯时，不知你是否感觉到电灯突亮与突灭会给你带来不舒适。这里介绍一个新颖的照明开关，开灯时，灯光是渐亮，关灯时，灯光则是渐暗熄灭。

### 电路原理

渐亮渐暗照明开关的电路见图 1-12 所示。图中 S 为灯开关，H 为被控照明灯。三极管 VT1、VT2 与阻容元件组成渐亮渐暗控制电路。由于三极管 VT1、VT2 必须工作在直流状态，所以电路另用 4 只二极管 VD1~VD4 组成桥式整流电路，将 220V 交流电变成全波直流脉动电压，供电路工作使用。

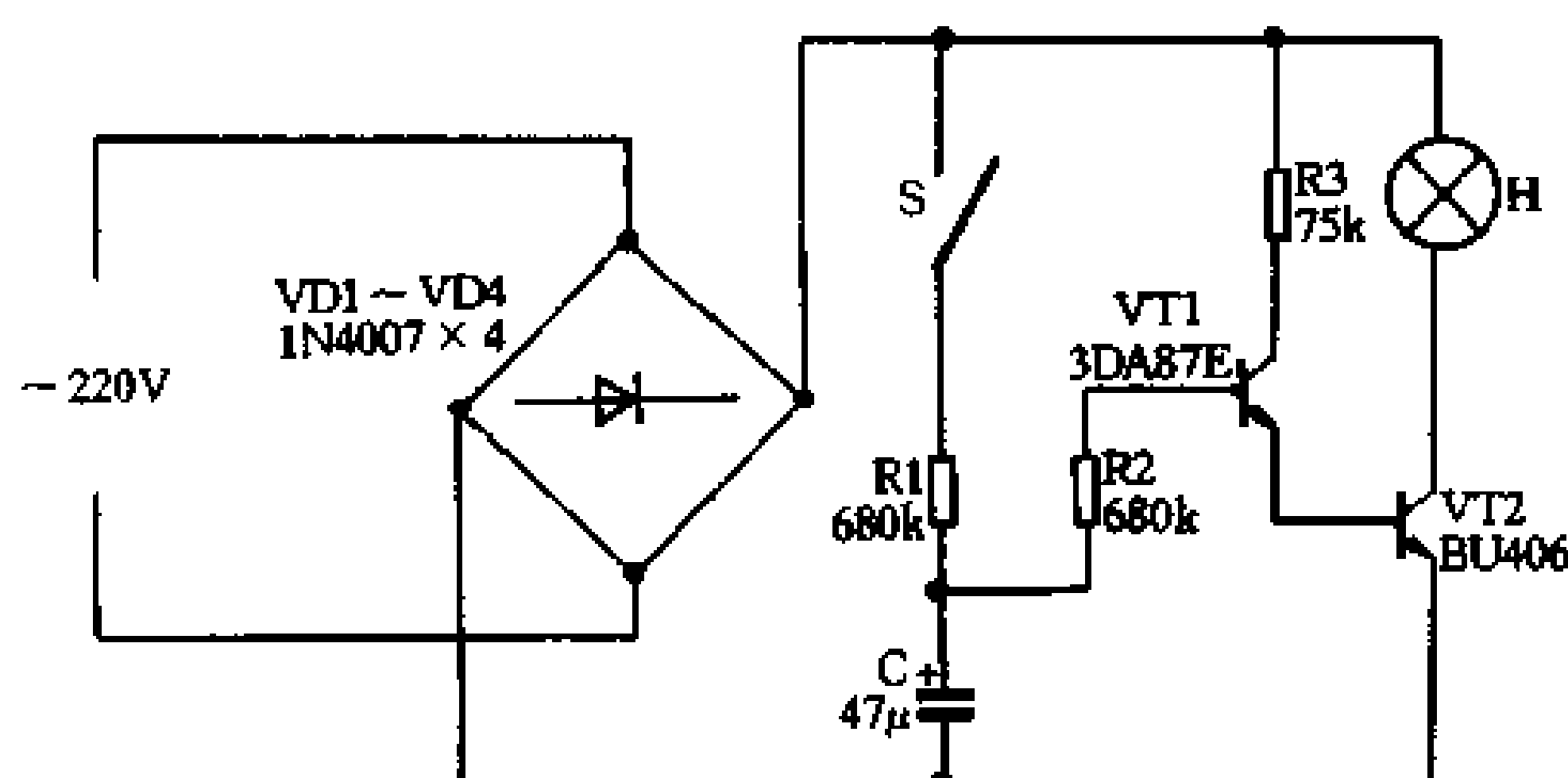


图 1-12 渐亮渐暗照明开关

开灯时，将开关 S 闭合，在闭合瞬间由于电容 C 两端电压不能突变，所以 VT1、VT2 刚开始时是处于截止状态，灯 H 不能马上点亮发光。随时间推移，通过电阻 R1 充电，使 C 两端电压逐渐上升，通过电阻 R2 向 VT1 基极提供的偏流也逐渐增大，VT1、VT2 就由原来的截止态转向导通，VT2 的集电极电流逐渐增大，最后进入饱和。所以电灯 H 的发光亮度是逐渐加大，最后变为全亮。电灯正常发光时，由于 VT2 已进入深度饱和状态，其管压降很小（经实测小于 1.5V），另外 4 只二极管的正向压降也非常小，可以忽略不计，电灯 H 的亮度与直接接在 220V 交流电压时几乎一样。

关灯时，将开关 S 打开，在打开瞬间虽然切断了 VT1 基极的供电回路，但由于电容 C 两端电压不能突变，其储存的电荷可通过电阻 R2 向 VT1 基极放电使 VT1 继续维持导通态，随着放电的进行，放电电流逐渐减小，就使 VT1、VT2 退出饱和态，进入放大态，VT2 的等效电阻逐渐加大，其集电极电流不断减小，最终进入截止态，集电极电流降为零。所以电灯 H 的发光亮度逐渐减弱，最终熄灭。电灯熄灭后，VT1、VT2 虽然仍跨接在电源上，但由于它们是硅三极管，其漏电流很小可以忽略不计。

电灯渐亮渐暗时间主要由 R1、R2 与 C 数值决定，当取  $R1=R2=R$  时，可按  $T=0.35RC$  公式来估算，采用图示数据，T 约为 11s。若嫌时间不合适，可适当调整它们的数值，调整 R1 可改变开灯渐亮时间的长短；调整 R2 可改变关灯时渐暗的时间长短。但由于受三极管最小饱和与基极电流的影响，R1、R2 数值增加是有限度的。

### 元器件选择与使用

VT1 可用 3DA87E 型中功率硅三极管，要求  $\beta \geq 50$ ；VT2 选用 BU406 或 MJE13005、2SC3080、BUT11A 型等大功率硅三极管，要求  $\beta \geq 120$ 。VT1、VT2 还要求其硬击穿电压不小于 300V，对于一些软击穿的管子，即使达到耐压要求，但由于漏电流较大，会增加电灯处于熄灭状态时的损耗，所以不宜采用。VD1~VD4 可用普通 1N4004~1N4007 型硅整流二极管。

R3 最好用 RJ-1W 型金属膜电阻器，R1、R2 可用 RJ-1/4W 型金属膜电阻器。C 采用 CD11M-160V 型电解电容器。S 为普通电源小开关。

电路安装好后需进行调试，看渐亮渐暗时间是否合乎要求。电阻 R3 的作用是减小 VT1 的功耗，可以适当调整 R3 的阻值，使电灯正常发光时，VT1 的管压降为 10~20V 为佳。

与前面介绍的照明开关一样，本开关适用于 100W 以下白炽灯使用，不能用于荧光灯具或功率超过 100W 的白炽灯。

## 11. 双向可控硅无级调光器

目前市售的调光台灯一般都采用双向可控硅构成的调压器，本节介绍一个性能卓越的双向可控硅调光器，其体积小、效率高、调光平滑。

### 电路原理

双向可控硅无级调光器的电路见图 1-13 所示，它主要由阻容移相电路与可控硅交流开关两大部分组成。

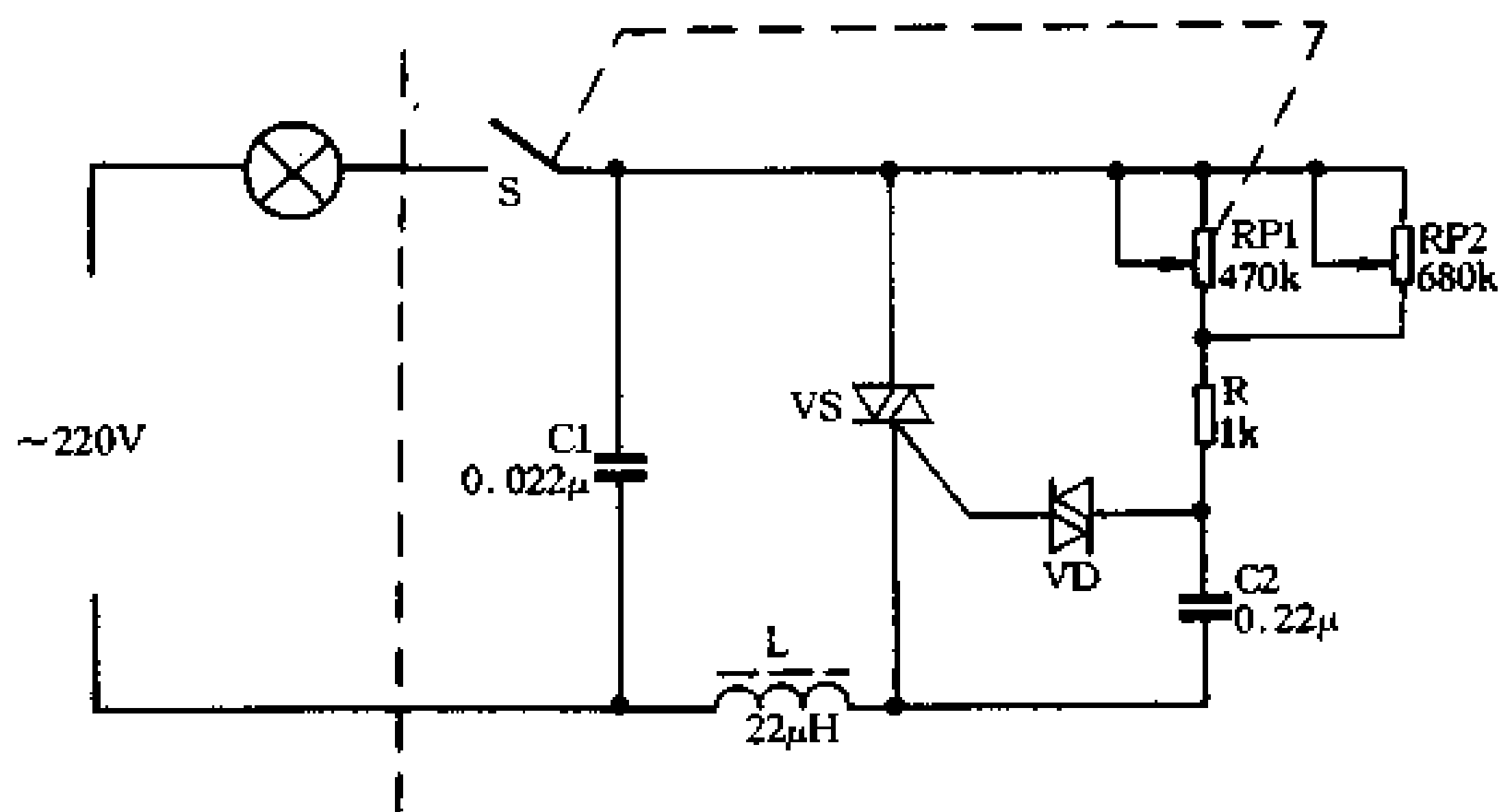


图 1-13 双向可控硅无级调光器

开灯时闭合开关 S，220V 交流电通过 RP1、RP2 和 R 向电容 C2 充电，当 C2 两端电压达到双向触发二极管 VD 的转折电压时，VD 与双向可控硅 VS 相继导通，使被控照明灯 H 得电发光。当交流电过零反向时，VS 自行关断，C2 又开始反向充电，重复上述过程。可见，在交流电每一个周期内，VS 在正、负半周均对称导通一次。如果调节 RP1 的阻值大小，就会改变电容 C2 的充电速率，从而在任意半周内使 VS 触发导通时间前移或后退，即改变了 VS 导通角的大小，相应加在电灯 H 两端的平均电压也随之变化，故能实现无级调光的目的。

电路中与 RP1 并联的微调电阻 RP2，其作用是调整它的阻值可消除 RP1 阻值调得较大时出现的灯灭“死区”，使灯光变化范围正好与 RP1 阻值调节范围相吻合。电感 L 与电容 C1 构成高频滤波电路，它能有效抑制可控硅 VS 在工作时产生的高次谐波向外辐射，以减小调光器对附近收音机及其他通信设备的干扰。

### 元器件选择与制作

VS 可选用 1A/400V~600V 小型塑封双向可控硅，如 MAC97A6、BCR1A-6 型等，前者体积如同普通塑封硅三极管，当负载为 100W 以下白炽灯时，可以不用散热器。VD 采用转折电压为 26~40V 的双向触发二极管，如进口 DB3 型或国产 2CTS1A 型等。

RP1 采用带开关的 WTK-1A 型碳膜电位器，RP2 可用 WSW 型有机实芯微调电阻器。R 用 RJ-1/4W 型金属膜电阻器。C1 用 CL11-400V 型涤纶电容器，C2 可用 CJ11-160V 金属化纸介电容器。电感 L 可以自制：采用  $\phi 10\text{mm}$  的工字形磁芯或黑白电视机的行线性调节电感的磁芯，用  $\phi 0.6\text{mm}$  左右的漆包线绕 30 匝即可。

整个电路可以安装在台灯的底座里，在正式使用前要进行调试：接通 220V 交流电源，将 RP1 阻值调到最大，然后用小起子微调 RP2，使被控电灯 H 刚好发光（即最暗光）即可。此调光器可控制 100W 以下的白炽灯，灯泡实际耗电量取决于发光亮度的大小，与灯泡上所标瓦数无关。

## 12. 双向可控硅双色调光器（1）

这里介绍的双色调光器能同时调节红、绿两种色光，随着电位器的滑动，可使红（或绿）灯渐渐亮起来，而绿（或红）灯渐渐地暗下去，直到熄灭。这种调光器可用作台灯或壁



灯调光，可以点缀和美化室内环境，由于负载灯泡的色彩可以自由选用，应用十分广泛。如晚上看电视时，开着这盏灯，可以减少电视屏幕与周围环境的亮度对比，既有利于视力保护，又能美化室内环境。

### 电路原理

双向可控硅双色调光器的电路见图 1-14 所示。它实质上是两个上节介绍的可控硅无级调光器，只是简化了高频滤波电路，并共用一只电位器进行调节。

图中 H1、H2 分别为红、绿灯泡，用一只电位器 RP 来同时调节可控硅 VS1、VS2 的导通角。RP、R1、R2 和 C1 组成可控硅 VS1 的调压移相网络，RP、R1、

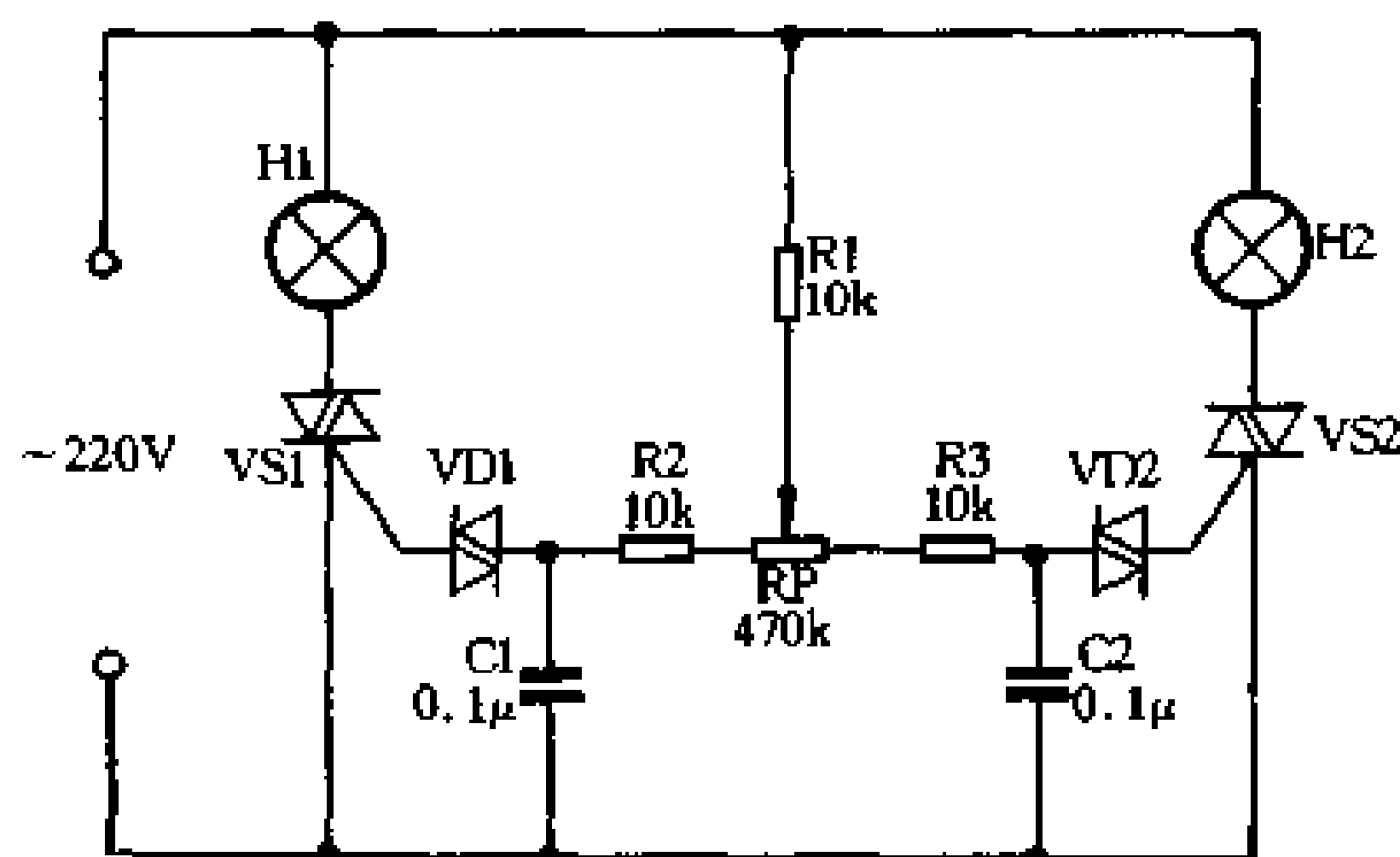


图 1-14 双向可控硅双色调光器 (1)

R3 和 C2 组成可控硅 VS2 的调压移相网络。接通电源后，电源通过 R1、RP（设 RP 滑动端位于中心位置）和电阻 R2、R3 分别向电容 C1、C2 充电。改变  $(R1+RP+R2) \times C1$  及  $(R1+RP+R3) \times C2$  的时间常数，就能改变可控硅 VS1 及 VS2 的导通角，从而改变灯 H1、H2 的亮度。由图中可以清楚地看出，当 RP 的滑动端向左端移动时，灯 H1 渐亮，同时灯 H2 渐暗；反之当滑动端右移时，可使灯 H1 渐暗、H2 渐亮。

### 元器件选择与制作

VS1、VS2 可用 TLC221B 型双向可控硅，也可采用 MAC94A4 小型塑封双向可控硅。VD1、VD2 采用 2CTS1A 或 DB3 型双向触发二极管，要求折转电压 30~39V 左右。

RP 可用 470kΩ 旋轴或滑杆式线性电位器，R1~R3 最好采用 RJ-1/2W 型金属膜电阻器。C1、C2 要求采用耐压 300V 以上的涤纶或金属膜电容器。

制作时，可采用市售双灯座台灯或双头壁灯，将电路机芯安装在灯座里面，将电位器滑杆（或旋轴）伸出灯座，配上合适的旋钮，一个很有特色的双色调光灯就做好了。

## 13. 双向可控硅双色调光器 (2)

在上节介绍的双色调光器的基础上进行简化，在一只普通可控硅调光器的电路上仅增加四只二极管就能组成一个双色调光器，它的电路比较简单、成本较低。

### 电路原理

简化的可控硅双色调光器的电路见图 1-15 所示。

由图可见，由 VD3、VD4、R、RP 和 C 构成在正负两个半周内电阻不同的电容充电回路（当 RP 滑动端位于中心处除外），从而使可控硅 VS 在正负两个半周内导通角不同。再通过二极管 VD1、VD2 的引导作用，使灯 H1、H2 分别工作在正负两个半周期内。当电位器 RP 滑动端右移时，可控硅 VS 在正半周内导通角增大，而负半周内导通角减小，故使灯 H1 亮度增大，灯 H2 亮度减弱；如将电位器 RP 滑动端左移，可控硅 VS 在负半周时导通角加大，而正半周时导通角减小，则灯 H1 亮度减弱，而灯 H2 亮度加大。当电位器 RP 滑动端

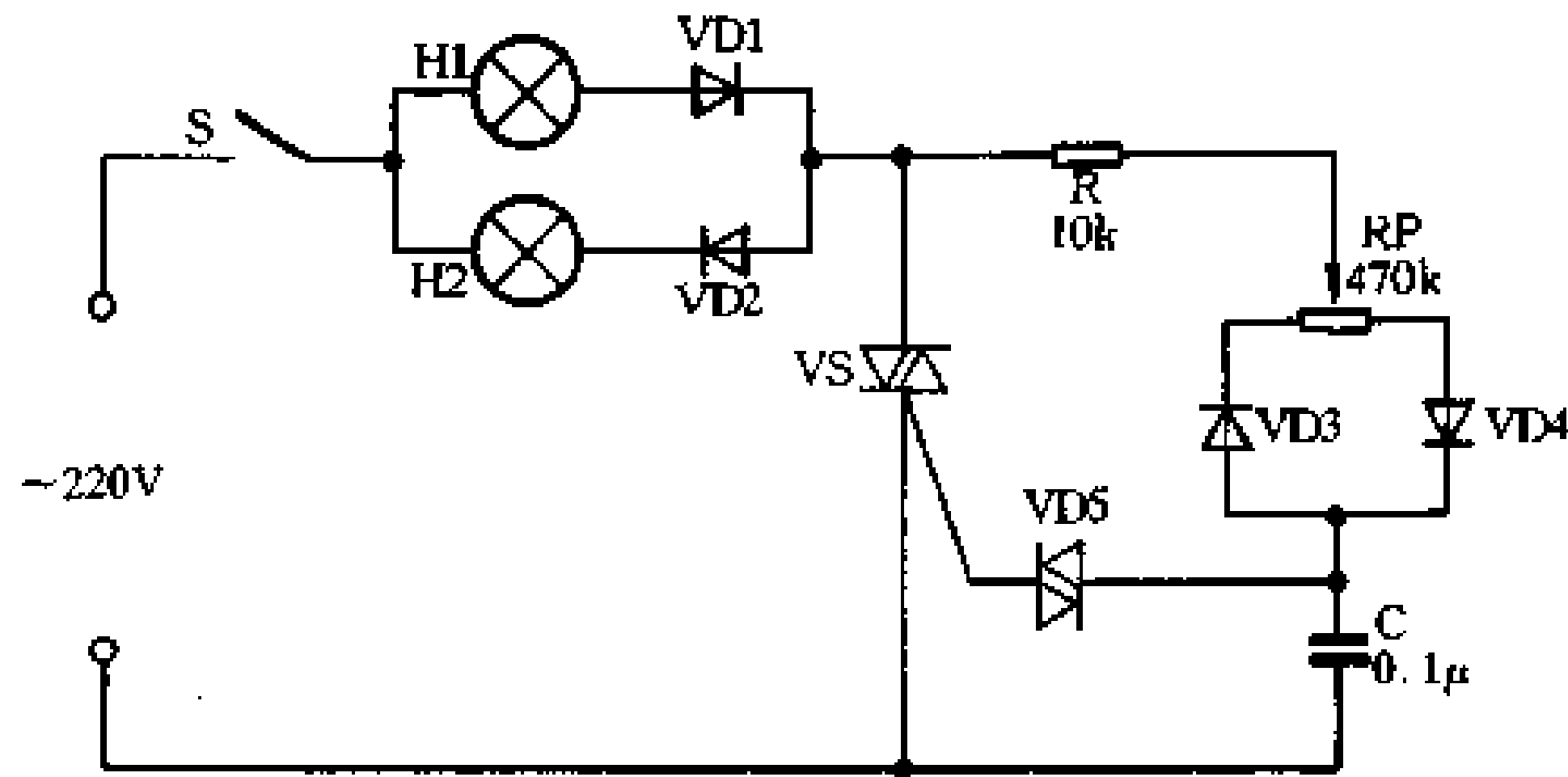


图 1-15 双向可控硅双色调光器 (2)

位于中心位置时，因电容 C 在正负两半周的充电时间相同，可控硅 VS 在正负两半周的导通角也相同，灯 H1 和 H2 亮度一样。由此可见调节电位器 RP，可使 H1 和 H2 的亮度进行平滑变化过渡。

### 元器件选择与制作

VS 可用 TLC221B 或 MAC94A4 型等小型双向可控硅，VD1~VD4 可用 1N4004 硅整流二极管，VD5 为 2CTS1A 或 DB3 型等双向触发二极管，要求折转电压 30~39V 左右。RP 可用旋轴或滑杆式线性带推拉式电源开关的电位器，R 可用 RJ-1/2W 型金属膜电阻器，C 用耐压 300V 的涤纶或金属膜电容器。

H1、H2 可视各人喜爱采用红、绿或其他颜色的白炽灯泡。将整个电路机芯装入市售双头壁灯的灯座内，电位器调节轴伸出灯座配上合适的旋钮。使用时，最好应将电位器滑动端位于中心位置（即 H1、H2 两灯亮度相同处）进行开关机控制。

## 14. 具有稳光功能的双向可控硅无级调光器

这里介绍的白炽灯可控硅调光器带有自动稳光功能，一旦台灯的亮度调定后，台灯的亮度会自动随周围环境的亮度变化而变化，以保证工作面照度稳定不变。

### 电路原理

具有自动稳光功能的双向可控硅调光器的电路见图 1-16 所示。它是在普通可控硅调光器的基础上增加了一个光控电路，从而使它具有自动跟踪周围环境亮度的功能。

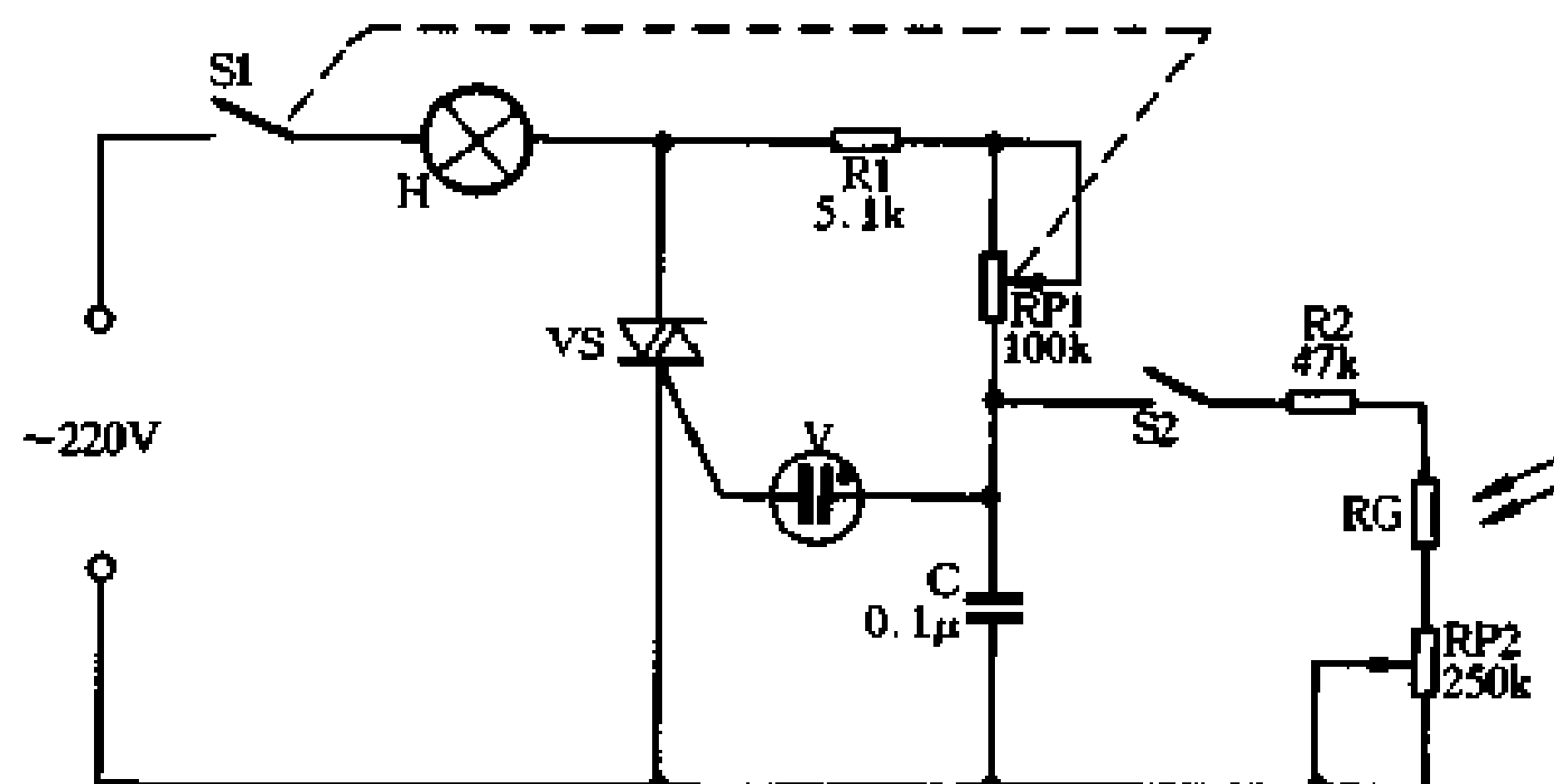


图 1-16 具有稳光功能的双向可控硅调光器

图中 S2 是自动稳光开关，当 S2 打开时，整个电路就是第 11 小节介绍的可控硅无级调光器，只是省略了高频滤波电路，并将触发二极管改用氖气泡 V，调节电位器 RP1 可以随心所欲地调节电灯 H 的亮度，这时氖气泡 V 能发出红色辉光，可充当指示灯作用，此时电路不具备稳光功能。需要自动稳光时，可以按下开关 S2，此时电阻  $(R2+RP2+RG)$  与电容 C 并联，它与  $(R1+RP1)$  共同决定电容 C 的充电速率。电容 C 的充电速率一方面由  $(R1+RP1)$  决定，所以调节 RP1 的阻值仍可调节灯 H 的亮度；电容 C 的充电速率又受  $(R2+RP2+RG)$  支路影响，其中 RG 是光敏电阻器，其阻值的大小受周围环境光照度的变化而变化，当环境照度较高时，RG 呈低电阻，故使电容 C 充电速率变慢，可控硅 VS 导通角变小，灯 H 的发光亮度减小，如果环境照度逐渐降低，该支路分流作用减小，故使电容 C 充电速率加快，可控硅 VS 导通角逐渐加大，灯 H 的亮度也随之加大，从而保证被照工作面光照度稳定不变的目的。

### 元器件选择与制作

VS 可用 TLC221B 或 MAC94A4 型等小型双向可控硅。V 可用 NH-416、NHO-4L 等小型氖气泡，前面已说过它在电路中除了作触发作用外，还可以兼作电源指示灯用。RP1 可用带开关的小型电位器，RP2 最好采用 WSW 型有机实芯微调可变电阻器。R1、R2 为 RJ-1/2w 型金属膜电阻器，RG 可用 MG45 型光敏电阻器。C 用 CJ10-300V 金属膜电容器。S2 为小型按键式开关。

该电路十分适宜制作视力保护台灯，因为阅读书写需要合适稳定的光照度。当 S2 打开时，为普通调光台灯。当 S2 闭合时，为自动稳光台灯。S2 闭合后仍能用 RP1 进行调光，当光照度调定后，台灯亮度就能自动跟踪周围环境光线强弱变化而变化，以保证阅读书写面的光照度保持不变，从而达到视力保护作用。安装时应注意将光敏电阻器 RG 的透光孔置于台灯底座的侧面，使它既能感受到周围环境的光线强弱变化，又不能受台灯 H 自身光线的照射。微调电阻器 RP2 的作用是用来调节自动稳光的灵敏度，电路安装好后应用小起子仔细调整 RP2，以保证自动稳光作用能正常发挥。

## 15. 单向可控硅无级调光器

如果读者手里没有双向可控硅而只有单向可控硅，利用单向可控硅也能制作一个性能良好的无级调光器。

### 电路原理

单向可控硅无级调光器的电路见图 1-17 所示，它主要由单向可控硅可控整流与单晶体管移相触发电路等部分组成。

220V 交流电通过灯泡 H 经 VD1~VD4 桥式整流，输出一全波脉动电压加在可控硅 VS 的阳极与阴极之间，为可控硅提供开通所需的正向阳极电压。此脉动电压又经 R1 降压、VD5 削波得到 14~17V 的梯形波电压，此电压加到由单晶体管 VT2 所组成的触发电路上，当梯形波电压每次下降至零而开始上升时，电源通过电阻 RP、R6 向电容 C 充电，使电容 C 两端电压不断升高，当升至 VT2 的导通电压时，VT2 导通，C 就通过 VT2 向电阻 R5 放电，在 R5 两端即在三极管 VT1 的基极上得到一正向尖端脉冲，VT1 迅速导通，就向可控硅 VS

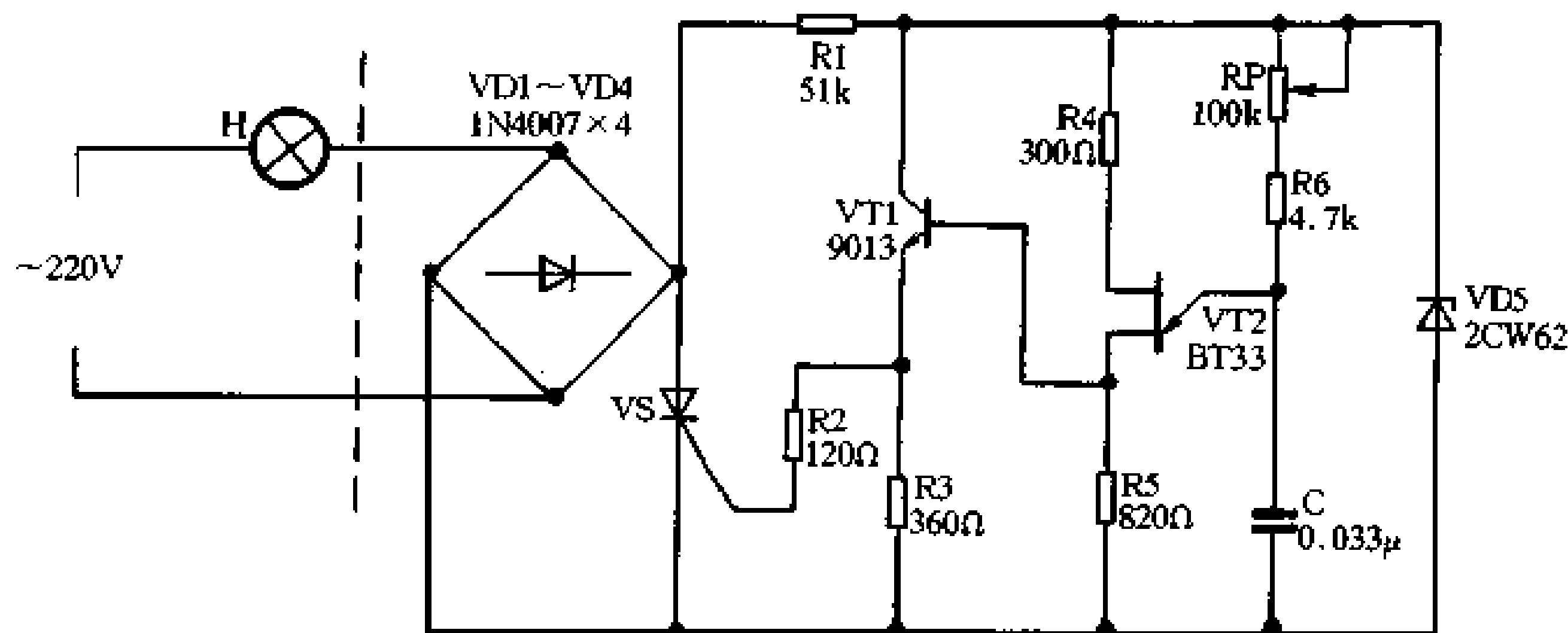


图 1-17 单向可控硅无级调光器

的门极注入正向触发电压，迫使可控硅 VS 开通。在 VS 开通期间因 VS 的压降很小，梯形波电压就几乎下降为零。当交流电过零时，可控硅 VS 关断，梯形波电压又从零开始上升，电容 C 又重新开始充电，电路重复上述过程。调节电位器 RP，可改变电容 C 充电时间快慢。当 RP 阻值较小时，在梯形波一个周期里（即交流电的半个周期），电容 C 两端电压较先达到 VT2 的导通电压，所以可控硅 VS 的导通角较大，流过灯泡 H 的平均电流大，灯泡亮度就较大；如 RP 的阻值调得较大，因充电时间常数较大，在梯形波的一个周期里，电容 C 两端电压较后到达 VT2 的导通电压，所以可控硅 VS 的导通角就小，流过灯泡的平均电流较小，所以发光亮度也就较暗。因此通过调节电位器 RP 就可以达到改变灯泡 H 亮度的目的。

#### 元器件选择与制作

VS 可用 3CT5 或 MCR100-8 型单向可控硅。VT1 可用 3DK4、9013 型等硅 NPN 三极管， $\beta \geq 100$ ；VT2 可用 BT33 型单结晶体管，要求分压比  $\eta \geq 0.3$ 。VD1~VD4 可用 1N4007 型等硅整流二极管，VD5 采用 2CW62 型等硅稳压二极管。

RP 要求采用线性（X 型）电位器，R1 要用 RJ-1W 型金属膜电阻器，其余电阻均可用 RTX-1/8W 型碳膜电阻器。C 采用 CL11 型涤纶电容器。

在使用时，调光器应单独装在一个塑料小盒里，RP 固定在盒面上。使用时如发现调光效果不理想，可以适当变更电容 C 的容量直至满意为止。

## 16. 采用 V-MOS 场效应管的无级调光器

这里介绍一个利用 V-MOS 场效应管输入阻抗极高的特点，通过调节 V-MOS 管的栅极偏压，以控制流过灯泡的电流，从而达到无级改变灯泡发光亮度的目的。

#### 电路原理

采用 V-MOS 场效应管的无级调光器的电路见图 1-18 所示。

电阻 R 与电位器 RP 组成分压器，调节电位器 RP 的阻值可以改变 V-MOS 管栅极的偏压大小，由于 V-MOS 管是电压控制器件，其栅极偏压大小决定了其漏、源极间的电压。当电位器 RP 阻值调小时，VT 的栅极偏压随之减小，VT 的漏、源极电压降增大，灯泡 H 两端电压减小，发光亮度减弱；当电位器 RP 阻值调大时，VT 栅极偏压加大，VT 的漏、源极电压降

减小，灯泡两端电压增大，发光亮度随之加大。所以调节电位器 RP 可以随心所欲地调节灯泡 H 的发光亮度。

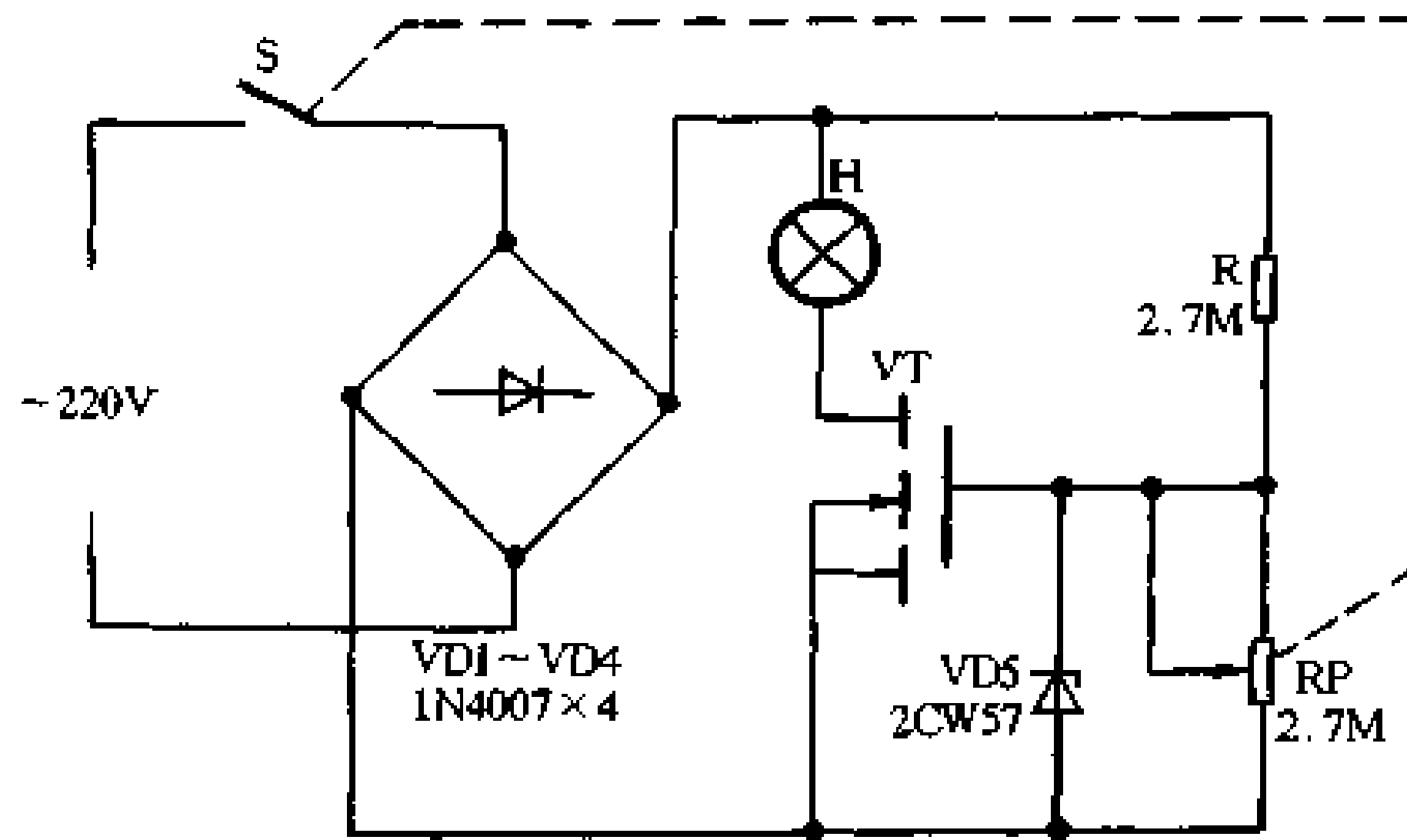


图 1-18 采用 V-MOS 场效应管的无级调光器

V-MOS 管属直流供电器件，所以电路采用 VD1~VD4 桥式整流供电。一路供灯泡与 V-MOS 管漏、源极用电，另一路经 R 与 RP 分压，用来控制 V-MOS 管的栅极偏压。当电位器 RP 阻值调到最小时，V-MOS 管的栅极与源极电位相等，V-MOS 管截止，电灯熄灭；当 RP 调到阻值最大时，V-MOS 管完全导通，电灯为最亮。稳压管 VD5 的作用是用来限制 V-MOS 管的栅极和源极间电压不超过 10V，以保护 V-MOS 管的安全。

#### 元器件选择与制作

VT 采用 BUZ358 型等 V-MOS 场效应管，其  $P_{CM} \geq 50W$ ，耐压  $\geq 400V$ 。VD1~VD4 可用普通 1N4007 型硅整流二极管，VD5 可用 2CW57、UZ-9.1B 型等 9V、1/2W 稳压二极管。

R 可用 RJ-1/2W 型金属膜电阻器，RP 可用带开关小型旋轴电位器。H 宜用 60W 或 60W 以下白炽灯泡。

本电路比较简单，将其装入台灯底座里通电即能正常工作，为了保证器件可靠工作，V-MOS 管最好要加装铝质散热板。

## 17. 轻触型场效应管无级调光器

本节介绍的无级调光器采用两个轻触按键开关进行调光，一个用来调亮，另一个用来调暗。具有使用方便，外形美观等优点。

#### 电路原理

轻触型场效应管无级调光器的电路见图 1-19 所示。电路由 MOS 场效应管触发电路、电源电路及双向可控硅整流电路等几部分组成。

电容 C2、C3、二极管 VD2、VD3 等组成简单的电容降压半波整流稳压电源，供给整个控制电路用电，此电源由开关 S 进行通断控制；它可以是一个普通的拨动式小开关，也可以是一个隐藏在台灯面板上的轻触按键开关，平时开关 S 打开，台灯不亮，需要开灯时，只要将一个小玩偶放在它上面，开关受压触点闭合，电路即通电工作。S1、S2 是分别用来调亮与调暗的轻触按键开关，LED 为电路工作指示灯。

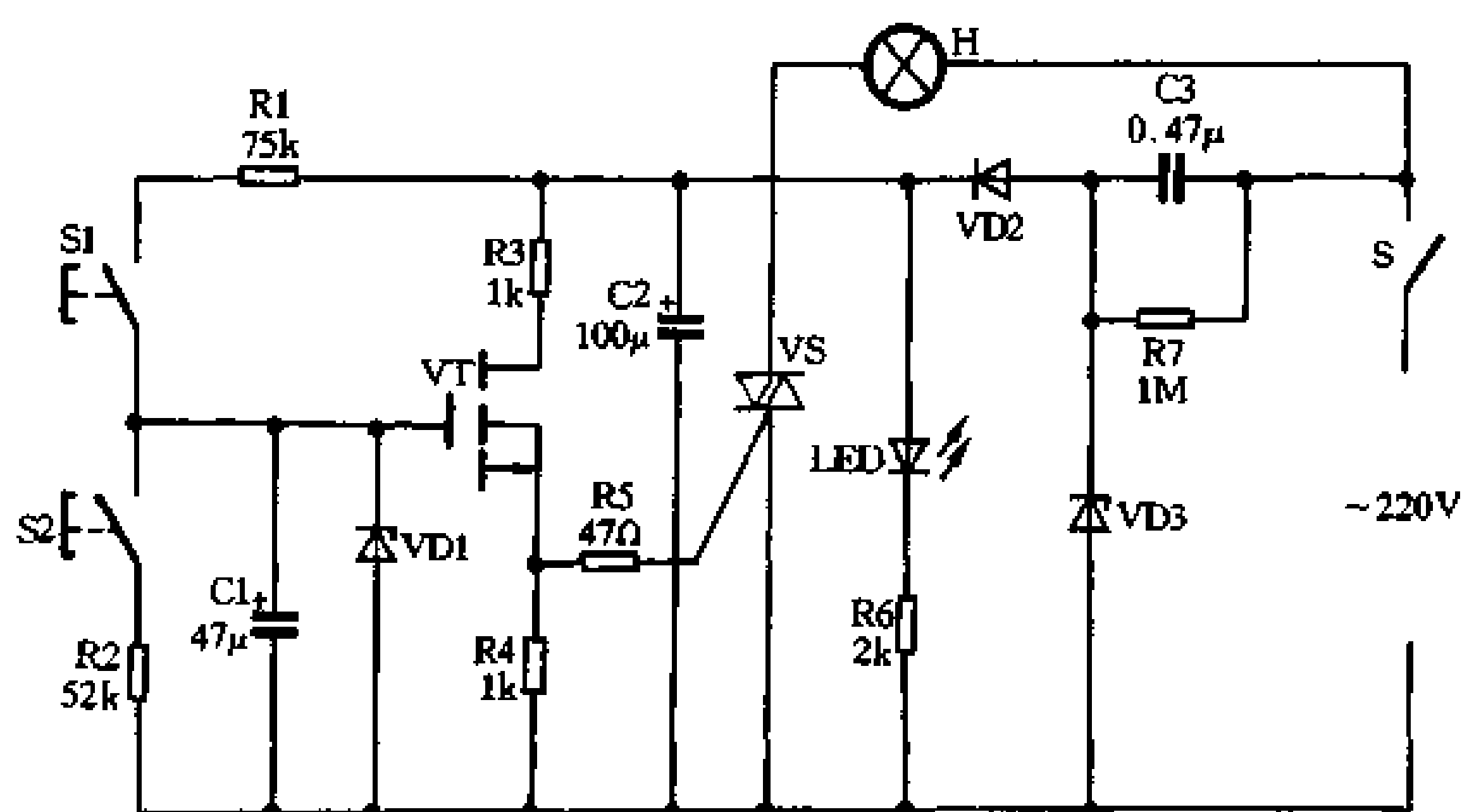


图 1-19 轻触型场效应管无级调光器

MOS 场效应管 VT、电容 C1、电阻 R1、R2 等则构成双向可控硅 VS 的触发电路。VD1 用来保护场效应管。当按下按键开关 S1 时，电源经 R1、S1 向电容 C1 充电，使 VT 的栅极电压上升，其漏源电流增大，可控硅 VS 触发电流增大，导通角变大，灯泡 H 的亮度就变大；当按下按键开关 S2 时，C1 储存的电荷就通过 S2、R2 泄放，使 VT 栅极电压下降，其漏源电流就减小，可控硅 VS 的触发电流也随之减小，导通角变小，灯泡 H 亮度减弱。当 S1、S2 均打开时，由于 MOS 场效应管的栅源电阻极大，C1 两端的电压可基本保持不变，因此可控硅 VS 的导通角也基本不变，所以灯泡 H 的亮度可保持不变。为使灯泡亮度更加稳定，应适当增大电容 C1 的容量，并要求 C1 的漏电流尽可能小些。

#### 元器件选择与制作

VT 可选用 3DO1H 型场效应管，要求  $I_{DSS} \geq 10\text{mA}$ ， $BV_{DS} \geq 20\text{V}$ 。VS 可用 TLC221B 或 MAC94A4 型等小型双向可控硅。VD1、VD2 均可用 1N4004 型硅整流二极管，VD3 用 7.5V 左右、1/2W 稳压二极管，如 2CW56 型等。LED 为普通红色发光二极管。

R1~R7 均可用 RTX-1/8W 型碳膜电阻器，C1 最好采用漏电流小的钽电容，C2 用 CD11-16V 型电解电容器，C3 要求采用 CBB-400V 型聚丙烯电容器。

本调光器适用于 100W 以下白炽灯调光用，在实际使用时，可通过调节电阻 R1、R2 的阻值来调整调光时灯光亮度变化的速率。

## 18. 双键触摸式灯开关 (1)

这里介绍一个简单的双键触摸式灯开关，它有两个触摸电极，一个用来开灯，另一个则用来关灯。

#### 电路原理

双键触摸式灯开关的电路见图 1-20 所示，电路主要由可控硅整流电路及自制的光电耦合器组成。



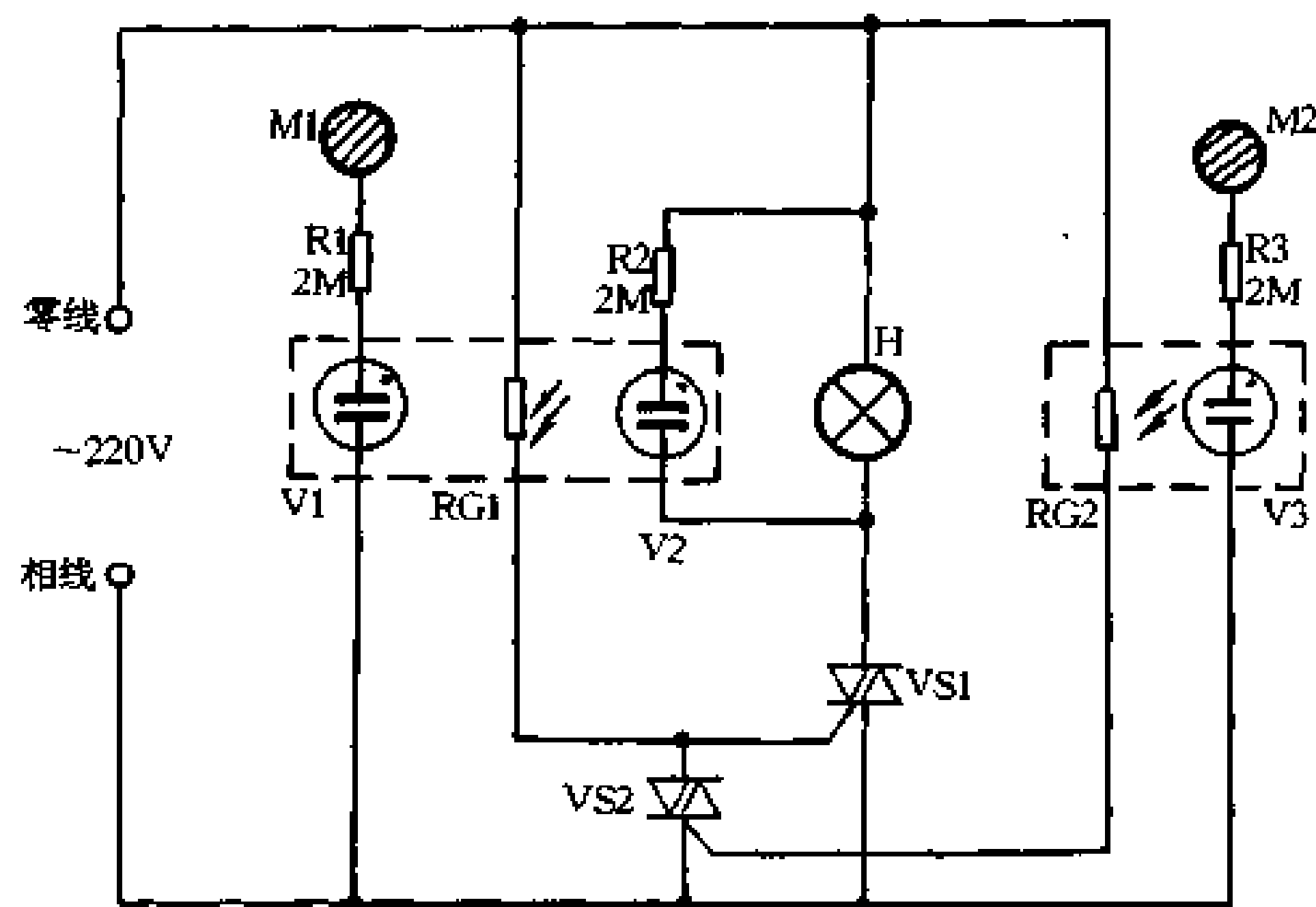


图 1-20 双键触摸式灯开关 (1)

氖气泡 V1、V2 与光敏电阻 RG1 组成一个“开灯”光电耦合器，M1 为“开灯”触摸电极片，当人手触摸一下 M1 时，氖气泡 V1 发光，使光敏电阻 RG1 的阻值变小，双向可控硅 VS1 就获得足够的触发电流而开通，灯泡 H 通电发光。与此同时氖气泡 V2 也通电发光，其光线照在 RG1 上，使 RG1 阻值变小，所以即使人手离开电极片 M1 时，电路仍能自保，使灯 H 保持点亮状态。

氖气泡 V3 与光敏电阻器 RG2 则构成“关灯”光电耦合器，M2 为“关灯”触摸电极片。需要关灯时，只要用手摸一下 M2，此时 V3 发光，使光敏电阻器 RG2 阻值变小，双向可控硅 VS2 获得足够触发电流而开通，它的开通将导致 VS1 的控制极被短路，使 VS1 失去触发电流，当交流电过零时即关断，灯 H 就熄灭，从而实现关灯的操作。

### 元器件选择与制作

VS 可用 MAC94A4 或 MAC97A6 型等小型塑封双向可控硅，被控电灯 H 的功率应控制在 100W 以下。V1~V3 可用 NH-416、NHO-4L 等小型氖气泡。R1~R3 应采用阻值不得低于 2MΩ 的高阻值碳膜电阻器，功率为 1/8W 足够。RG1、RG2 可用 MG45 型等光敏电阻器。在制作时，应将 V1、V2 对准 RG1 的受光面，V3 对准 RG2 的受光面，然后分别封装在两个黑色的塑料套管里。

M1、M2 可用 20×20 (mm) 见方的马口铁皮，用环氧树脂胶粘贴在开关的塑料面板上，在背面引出导线，分别再接电阻 R1 与 R3。M1、M2 也可使用艺术金属徽章来制作。最后要指出的是电路与 220V 交流电网连接时，其相、零线的接法位置必须与图示相一致，若接反了，人手触摸电极片时，相应的氖气泡不会发光，电路就不能正常工作。由于触摸片与电网有高值电阻相隔离，所以用户在使用时大可放心，不会导致电击事故。

## 19. 双键触摸式灯开关 (2)

这里再介绍一个双键触摸式开关，它不但可以控制电灯的亮灭，还可以用触摸方式开启或关闭其他各种家用电器，如风扇的开停、电视机的打开或关闭等。它使用方便、制作简单，适合一般电子爱好者自己动手制作。

## 电路原理

双键触摸式灯开关的电路见图 1-21 所示，它主要由晶体管开关电路等部分组成。

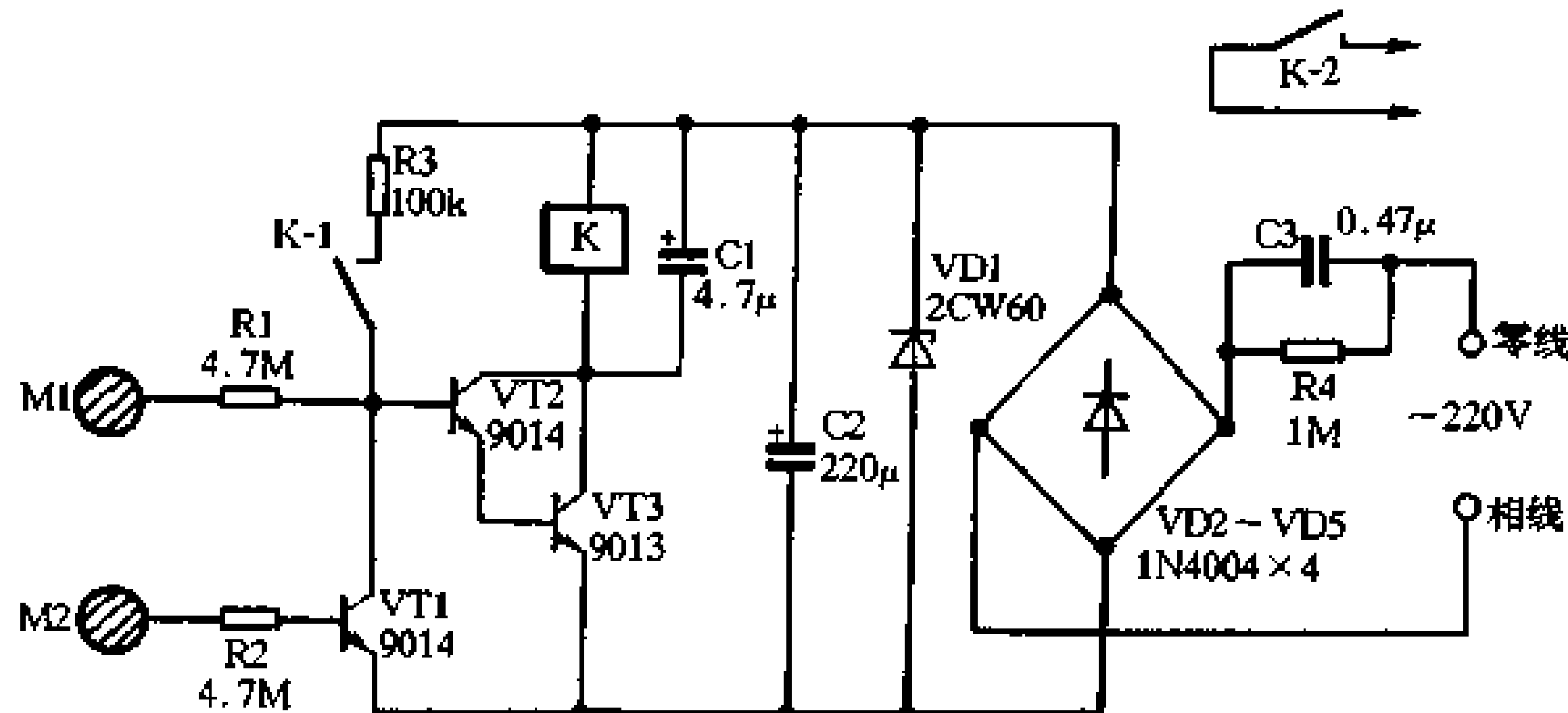


图 1-21 双键触摸式灯开关 (2)

二极管 VD1~VD5 及电容 C3 组成简单的电容降压桥式整流稳压线路，输出约 12V 直流电压供整个开关用电。平时三极管 VT1~VT3 均处于截止状态，继电器 K 不动作，其常开接点打开，由它控制的各种电器均不工作。需要闭合开关时只要摸一下电极片 M1，人体泄漏电流经电阻 R1 注入三极管 VT2 的基极经 VT2、VT3 两级放大，足以使 VT3 饱和导通，继电器 K 得电吸合，其常开接点 k-1 闭合，使 VT2 的基极通过电阻 R3 与正电源相连，使电路处于自锁状态，即使人手离开 M1 后，VT2、VT3 仍能维持导通态。K 的另一个常开接点 k-2 闭合，可以控制电灯通电发光或其他电器通电工作。

需要关机时，只要摸一下电极片 M2，人体泄漏电流经电阻 R2 注入 VT1 的基极，使 VT1 由截止态迅速翻转为导通态，其集电极即 VT2 的基极突变为低电平，VT2 与 VT3 立即由导通态翻转为截止态，继电器 K 失电释放，其常开接点 k-1、k-2 跳开，自锁解除，被控电器也因失电而关闭。

电容 C1 在电路中主要起消振作用，当取消电容 C1，若长时间按住电极片 M1 不放，继电器 K 会产生频率为 50Hz 的振动。

## 元器件选择与制作

VT1、VT2 可用 9014 型等硅 NPN 三极管，要求  $\beta \geq 200$ ；VT3 可用 9013 型等硅 NPN 三极管， $\beta \geq 100$ 。VD1 用 12V、1/2W 稳压二极管，如 2CW60 型等；VD2~VD5 可用 1N4004 型等硅整流二极管。

R1~R3 可用 RTX-1/8W 型碳膜电阻器。C1、C2 用 CD11-25V 型电解电容器，C3 要用 CBB-400V 型聚丙烯电容器。K 可用 JRX-13F、DC12V 小型电磁继电器。

触摸电极片 M1、M2 可用镀铬铁皮剪制，然后将它们用 502 胶粘贴在开关塑料面板上，背面用塑料软线与电路板相连。为了确保使用者绝对安全，R1 与 R2 最好分别用两只 2.7M  $\Omega$  高阻值电阻器串联使用，则安全性更好，制作好的印制板应安装在绝缘良好的塑料小盒里。本开关与 220V 交流市电相连时，其相线与零线必须按图示位置连接。若接错了，电路不能正常工作。开关的控制功率受继电器接点容量限制，一般被控电器的功率宜在 200W 以下。若被控电器功率较大，可改用接点容量较大的电磁继电器。

## 20. 双键触摸式灯开关 (3)

在前面几节里我们介绍了两款双键触摸式灯开关，它们的共同特点是电路接线较复杂，不能直接取代普通照明灯开关，只适用于台灯或单独接线的场合。本节介绍的触摸式灯开关采用二线制接法，即开关对外仅有两根引出端，故可以很方便地直接取代普通机械灯开关而不必更改室内原有电源布线。

### 电路原理

双键触摸式灯开关的电路见图 1-22 所示，虚线左部为普通照明线路，右部即为触摸式灯开关电路。在与 220V 交流电网相连时，其相、零线必须按图所示连接，这种接法正好符合相线进开关的电工规范。

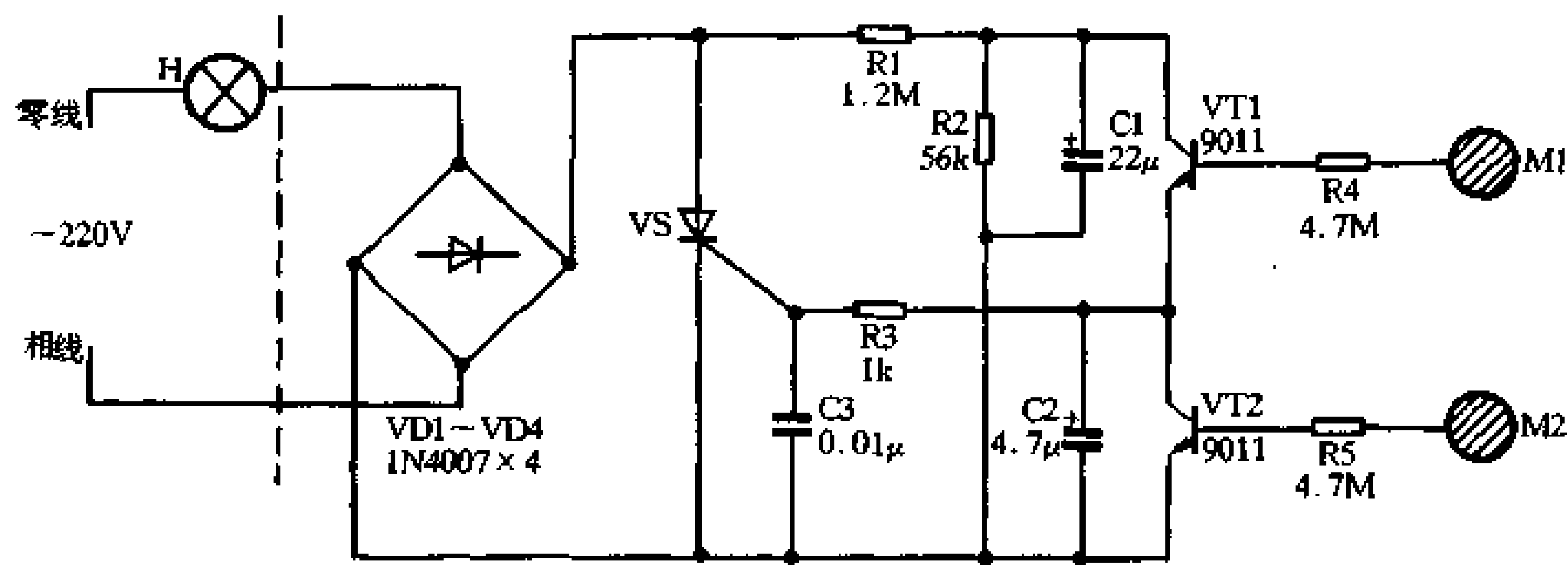


图 1-22 双键触摸式灯开关 (3)

VD1~VD4 和 VS 组成开关的主回路，VT1、R4 和 M1 组成触摸“开”控制回路，VT2、R5 和 M2 组成触摸“关”控制回路。

平时三极管 VT1、VT2 均处于截止状态，可控硅 VS 处于阻断状态，灯 H 不亮。此时交流电经灯 H（因电流处于微安培数量级，故灯不会亮）、VD1~VD4 桥式整流，R1、R2 分压，在 C1 两端获得约 8.8V 直流电压用于控制回路工作，整个开关静态功耗仅几十 mW，可以忽略不计。当人手触摸电极片 M1 时，人体泄漏交流电流经 R4 注入 VT1 的基极，使 VT1 导通，因而有触发电流通过 VT1 注入可控硅 VS 的门极，使 VS 开通，电灯 H 点亮发光。VS 开通后，在 VS 的门极有一泄漏电流，由于电阻 R3 阻值设计得较小，此漏电流经 R3 向 C2 充电，即使人手离开电极片 M1 时，仍能在 C2 两端产生一个幅值约为 0.75V 左右的直流电压，此电压使开关处于自保状态，确保人手离开 M1 后，VS 始终保持开通状态。需要关灯时，只要用手触摸一下电极片 M2，此时 VT2 导通，将 C2 两端电压短路，VS 失去“自保”触摸电压，当交流电过零时，开关关断，灯 H 熄灭。

### 元器件选择与制作

VS 选用 MCR100-8、2N6565 型等小型塑封单向可控硅。VD1~VD4 可用 1N4004~1N4007 型等硅整流二极管。VT1、VT2 可用 9011、9013 型等硅 NPN 三极管，要求  $\beta$  值大于 100。

R1~R5 均可用普通 RTX-1/8W 型碳膜电阻器, C1、C2 用 CD11-10V 型电解电容器, C3 用 CT1 型瓷介电容器。

将整个开关电路安装在一块自制印制电路板上, 然后将印制板固定在 86 系列开关的面板上, 再用罐头铁皮剪制两块大小约 15mm×25mm 的矩形条, 用 502 胶将其粘贴在开关面板上, 一个实用的交流触摸灯开关就做好了。开关接入线路时, 其相线与零线的接法必须按图连接。如果相、零线接错, 会出现只能开灯而不能关灯的现象, 遇到这种情况, 只要将相、零线接对, 电路就能正常工作。

## 21. 双键触摸式灯开关 (4)

这里再介绍一个用达林顿管制作的触摸式交流灯开关, 它的电路简单, 制作容易, 工作稳定可靠。缺点是灯泡与电源间的连接不能实现二线制, 用它替代普通机械开关需要更改室内原有布线, 比较麻烦, 但适宜制作台灯开关等。

### 电路原理

双键触摸式灯开关的电路见图 1-23 所示, 电路由变压器降压整流、达林顿管开关电路及继电器控制电路等几部分组成。

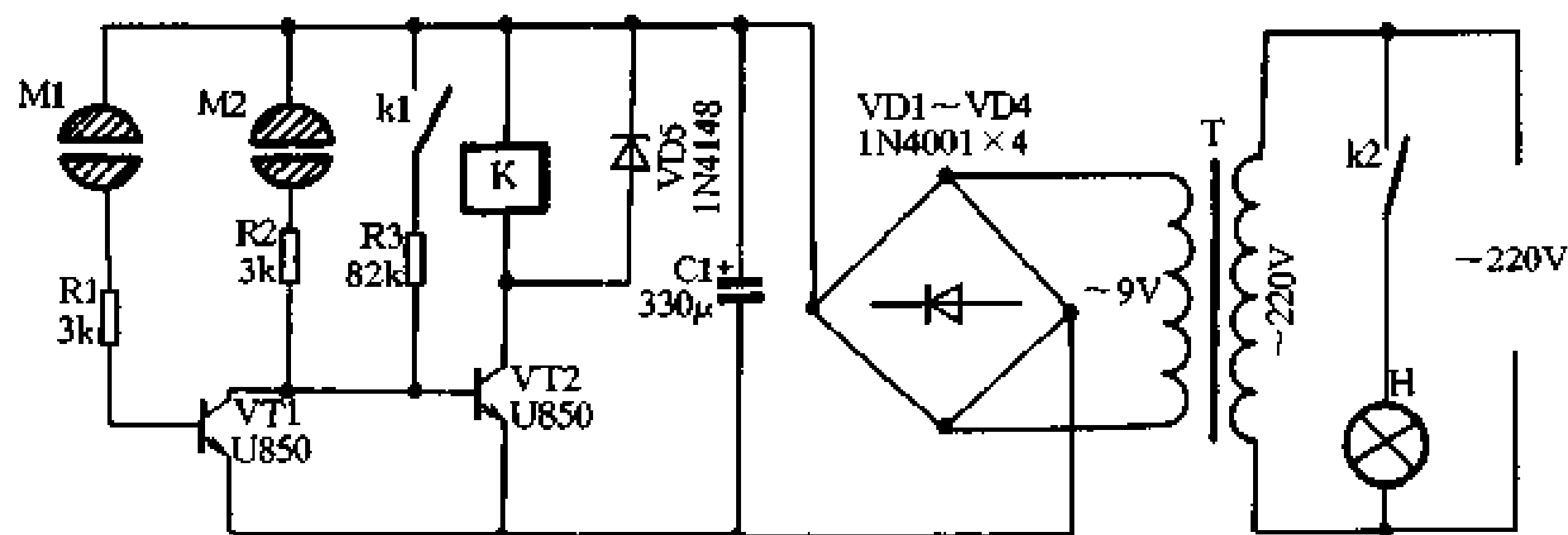


图 1-23 双键触摸式灯开关 (4)

电源接通后, 220V 交流电经变压器 T 降压、VD1~VD4 桥式整流和 C1 滤波, 输出约 10V 直流电压供达林顿管开关电路及继电器控制电路用电。达林顿管 VT1 与 VT2 均处于截止状态, 继电器 K 的两个常开接点 k1 与 k2 均打开, 电灯 H 不亮。开灯时, 只要用手指按压一下电极片 M2, 直流电压通过手指电阻和 R2 向 VT2 注入基极电流, VT2 导通, 继电器 K 得电吸合, 接点 k1、k2 闭合, 其中 k2 接通电灯 H 回路使灯 H 通电发光, k1 将电阻 R3 接入电路使电路自锁, 这样当手指离开 M2 时, 由于 R3 的接入继电器仍保持吸合状态, 灯 H 始终发光。关灯时, 只要用手指按压一下电极片 M1, 此时达林顿管 VT1 迅速饱和导通, 使 VT2 因基极电位下降到零而截止, 继电器 K 失电释放, 其常开接点 k1、k2 跳开, 灯 H 熄灭。

### 元器件选择与制作

VT1 与 VT2 要采用放大倍数极高的达林顿三极管 U850 (见图 1-24), 如读者找不到此类管子, 可用两只放大倍数大于 200 的 9014 型硅 NPN 三极管接成复合管来代替达林顿管,

其替代方法见图 1-24 所示。

VD1~VD4 可用普通 1N4001 型硅整流二极管，VD5 可用 1N4148 型普通硅开关二极管。电阻均采用 RTX-1/8W 型碳膜电阻器，C1 用 CD11-16V 型电解电容器。K 最好采用 JZC-22F/2Z-09 型超小型中功率继电器，它有两组转换接点，接点容量为 2A，线包工作电压为 9V。T 可采用 220V/9V、5VA 的小型电源变压器。触摸电极片可用罐头铁皮剪成 2 分硬币大小圆片形，然后从中间剪开，其间距约 1mm 左右，再将其粘贴在塑料外壳上。本开关电路十分简单，按图接好电路，不必作任何调试，通电即可正常工作。

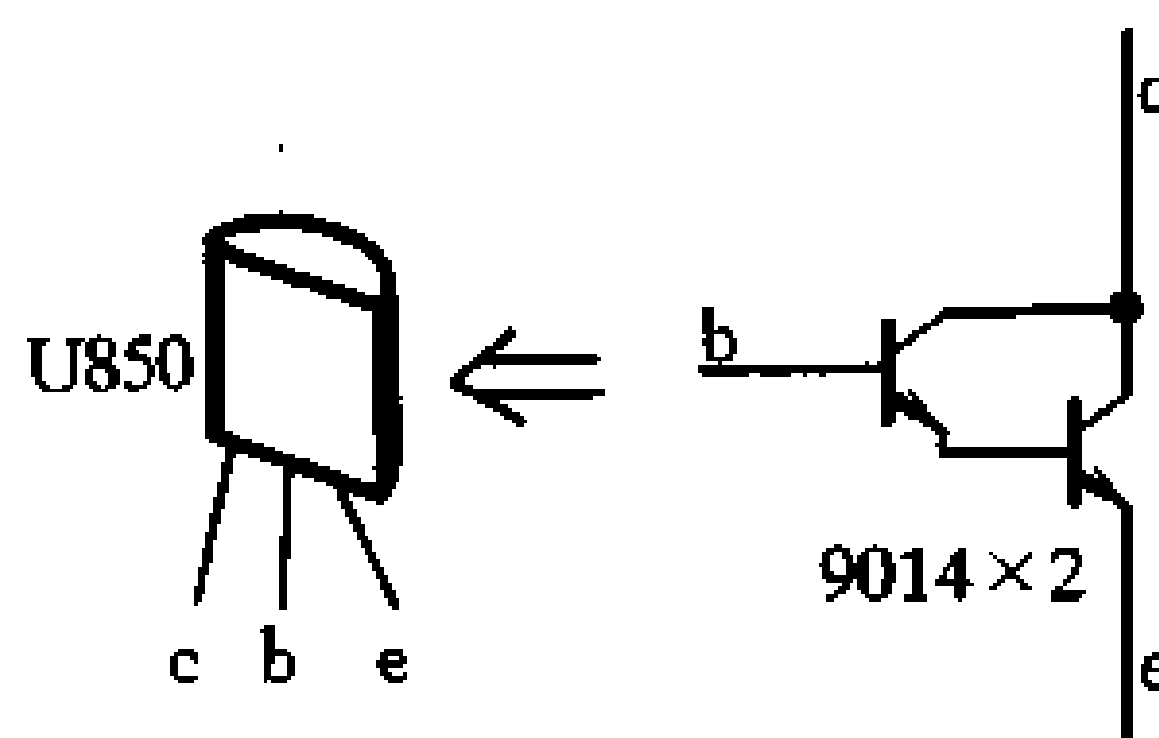


图 1-24 用 9014 代替达林顿管

## 22. 非接触式延迟灯开关

在前面几节里我们介绍过不少触摸式灯开关，这种灯开关在使用时只要用手摸一下金属电极片，就能实现开灯操作。尽管触摸开关是十分安全的，但是有些人特别是家庭主妇却害怕触摸金属片会触电。因此这里介绍一种新颖的非接触式，会靠感应来实现开灯操作的开关，其开关面板是全塑结构，无任何金属件，使用时只要用手摸一下塑料面板，电灯就能点亮，延迟一段时间，灯又会自行熄灭。这种开关不但安全可靠，还富有神秘和新颖感。

### 电路原理

非接触式延迟灯开关的电路见图 1-25 所示，图中虚线左部为普通照明线路，右部为非接触式延迟节电开关，由图可见它也是单线进出，可以直接取代普通开关而不必更改室内原有布线。

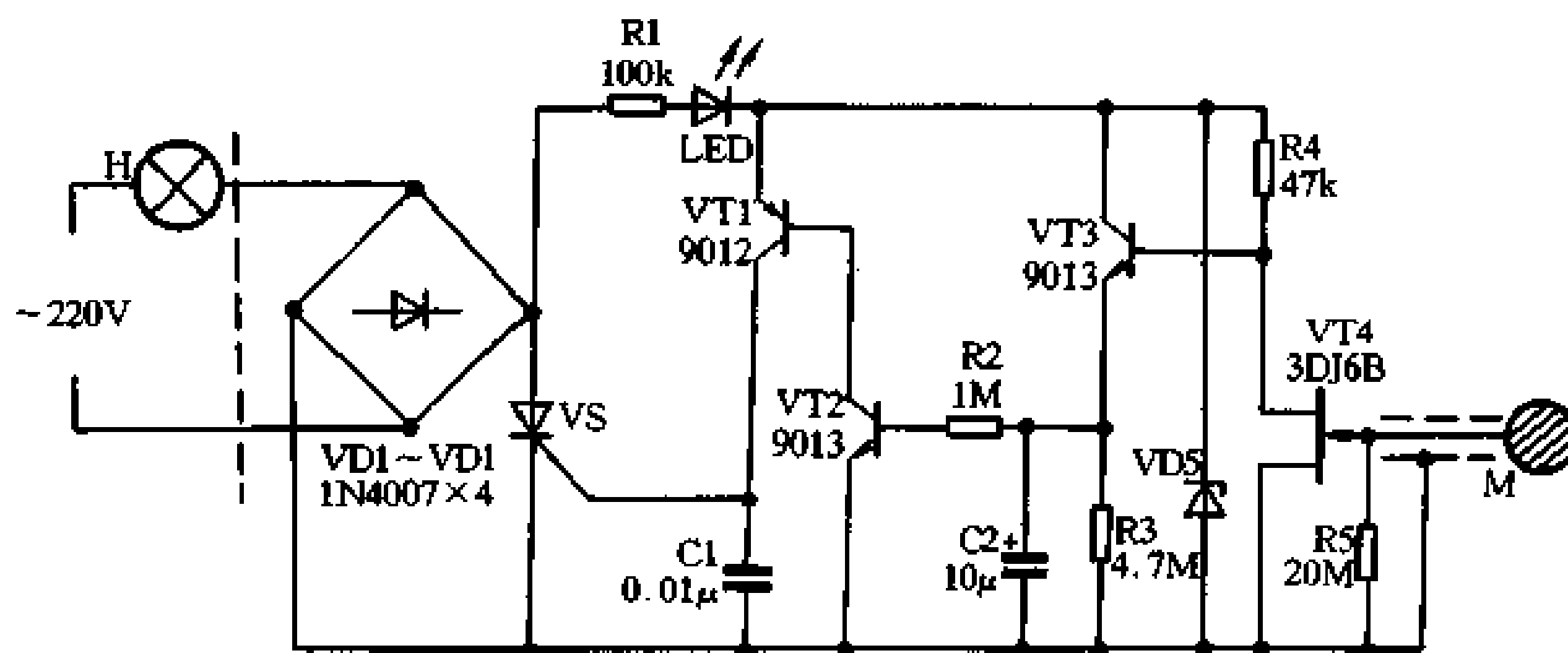


图 1-25 非接触式延迟灯开关

平时三极管 VT1~VT3 均处于截止状态，可控硅 VS 处于关断态，电灯 H 不亮。此时发光二极管 LED 点亮发光，指示开关位置，便于夜间寻找开关。需开灯时，手指靠近电极片 M（实际上是隔着塑料面板摸 M），人体感应的电压注入场效应管 VT4 的栅极，使漏、源极间电流减小，漏极电位即 VT3 的基极电位升高，VT3 导通，C2 即被充电，当 VT2 因基极电位升高而导通，VT1 也随之导通，VS 获得触发电流而开通，电灯即点亮发光。人手远离 M 后，VT4 栅极恢复低电平，VT3 截止。此时 C2 储存电荷将通过 R2 向 VT2 发射结

电，维持 VT2 的导通状态，电灯仍被点亮。当 C2 上的电压降到 0.7V 以下时，VT2、VT1 相继截止，VS 关断，电灯 H 就熄灭。

### 元器件选择与制作

VT1 要用 9012 型等硅 PNP 三极管，VT2、VT3 可用 9013 型等硅 NPN 三极管，VT4 要用 3DJ6B 型等结型场效应管。VS 可用 1A/600V 小型塑封单向可控硅，如 MCR100-8 型等。LED 可视各人喜爱采用红色或绿色发光二极管。VD1~VD4 可用 1N4007 型等硅整流二极管，VD5 为 6V、1/2W 稳压二极管，如 2CW54 型等。

电阻全部采用 RTX-1/8W 型碳膜电阻器。C1 用 CT1 型瓷介电容器，C2 为 CD11-16V 型电解电容器。

开关面板结构见图 1-26 所示，可采用 86 系列开关全塑面板，在上部适当位置开一小圆孔，以便嵌放发光二极管。电极片可用马口铁皮剪成  $\phi 30\text{mm}$  的圆片形，用不干胶带纸将它粘贴在开关面板的背面，然后用屏蔽线连接到 VT4 的栅极，屏蔽线不宜太长，一般应控制在 40mm 以内。开关的电路板就固定在面板的背面。此电路不用调试，通电后就能正常工作。此开关的延迟时间主要取决于电阻 R2、R3 及电容 C2 的数值，采用图示数据电灯每次点亮时间约为 1min。如不合要求可更改它们的数值，加大数值，则加长延迟时间，反之减小。

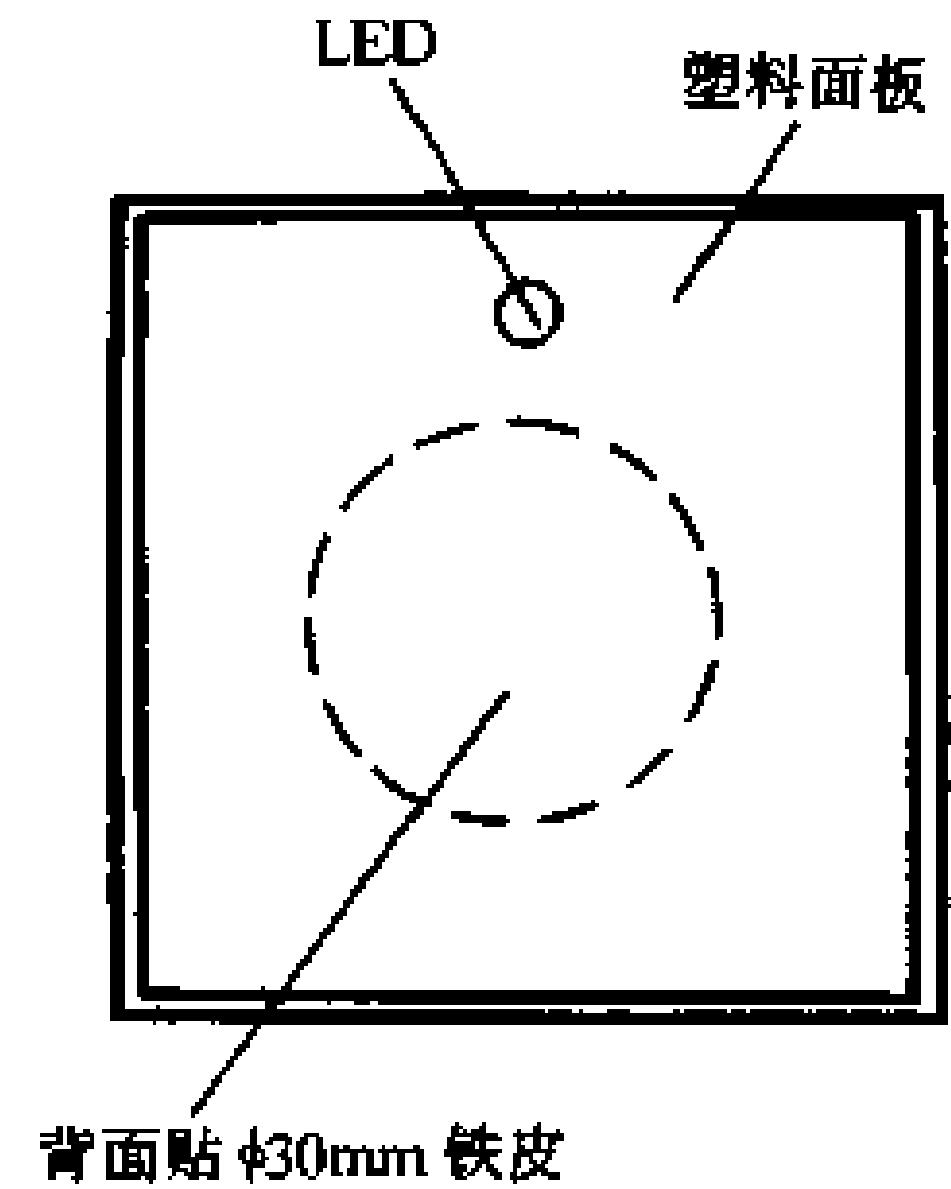


图 1-26 开关面板结构

## 23. 简单易做的门控自动灯

夜间回家，开门后要摸黑找电灯开关，颇感不便。这里介绍一个门控自动灯，夜间当你回家打开门后，室内电灯会自动点亮 50s 左右然后熄灭，如在白天电灯自动封锁不会被点亮。相信这盏门控灯会给你的生活带来不少方便。

### 电路原理

门控自动灯的电路见图 1-27 所示，电路由门控开关、延迟电路、光控电路和电源电路等几部分组成。

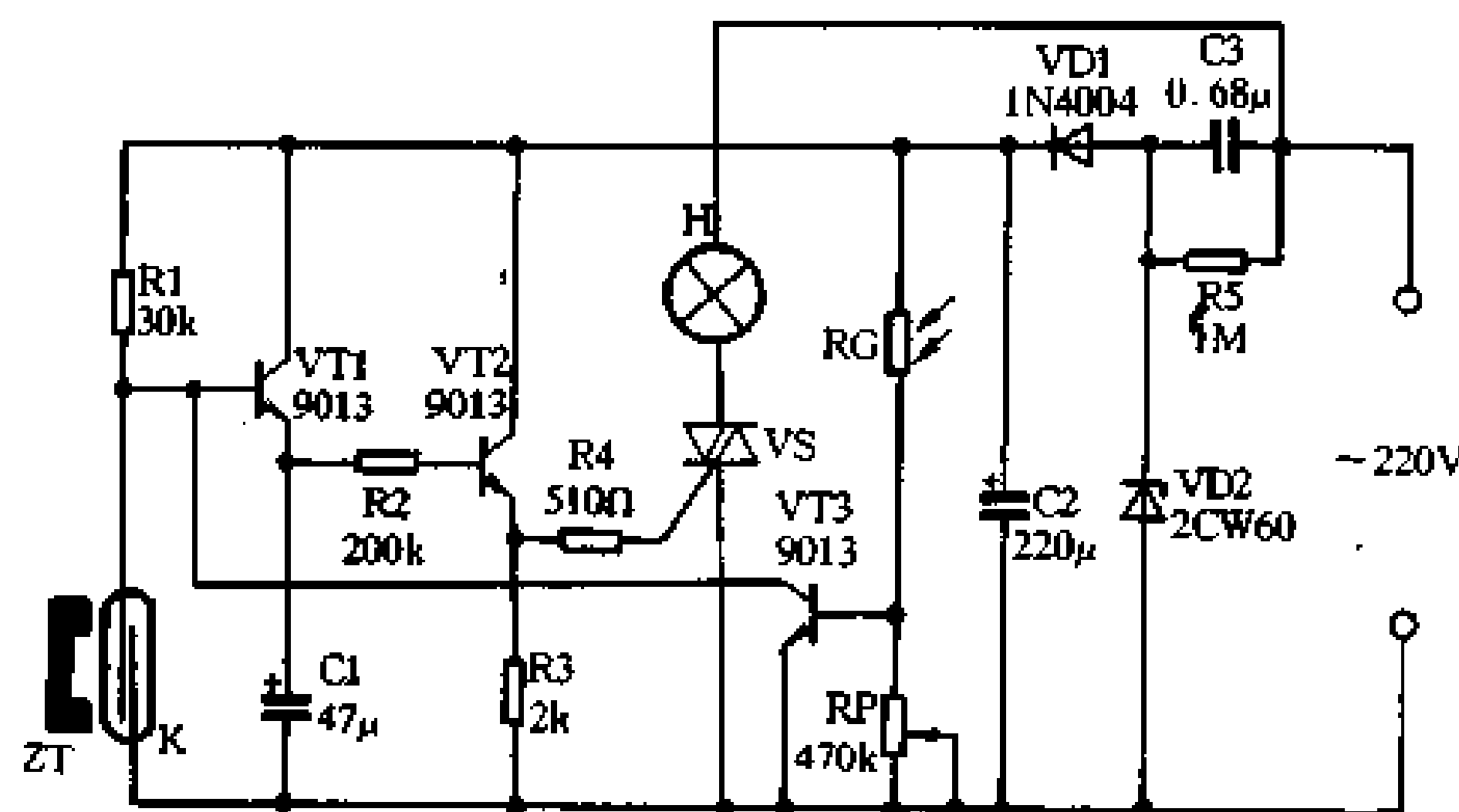


图 1-27 简单易做的门控自动灯



门控开关主要由干簧管 K、小磁铁 ZT 等组成，ZT 安装在门上，干簧管 K 安装在门框上。当门关上时，ZT 对准干簧管 K，所以干簧管内两接点被磁化吸合，这时电子开关管 VT1 因基极为低电平而处于截止态，VT2 也截止，故可控硅 VS 门极无触发电压而处于关断状态，灯 H 不亮。若夜间回家开门，门打开时，ZT 远离干簧管，干簧管内两接点因自身弹性复位跳开，VT1 因 R1 获得基极偏流而导通，正电源就通过 VT1 向电容 C1 迅速充电，并经 R2 向 VT2 注入基流使 VT2 也因此而导通，VS 获得触发电流就由原来的关断态转为导通态，灯 H 就通电发光。主人回家开门后又随手关好房门，虽然 VT1 又恢复了截止状态，由于 C1 储存的电荷可通过 R2 向 VT2 的基极放电，从而维持 VT2 继续保持导通状态，所以电灯 H 仍点亮而不会熄灭。直至 C1 电荷基本放完不足以维持 VT2 导通时，VS 因失去触发电流而在交流电过零时关断，灯 H 熄灭。

VT3、RG 和 RP 构成光控电路，白天光敏电阻器 RG 因受室内自然光线照射而呈低电阻，VT3 处于导通状态，使 VT1 的基极电位受到 VT3 集电极控制，即使打开房门，K 接点跳开，VT1 的基极仍处于低电位，始终保持截止状态不变，所以电灯 H 不会被点亮。只有夜幕降临时，因 RG 无光照射呈高电阻，VT3 截止，从而解除对 VT1 的封锁，电路才受门控开关控制。

电源部分由 C2、C3、VD1、VD2 等组成，220V 交流电经 C3 降压限流、VD1 半波整流、VD2 稳压和 C2 滤波输出约 12V 左右直流电压供整机用电。

#### 元器件选择与制作

VT1~VT3 均采用 9013 型等硅 NPN 三极管， $\beta \geq 100$ 。VS 可用 MCR100-8 型等小型塑封单向可控硅。VD1 为 1N4004 型硅整流二极管，VD2 可用 12V、1/2W 稳压二极管，如 2CW60 型等。H 可用 40W 以下白炽灯泡。

RG 为 MG45 型光敏电阻器，要求亮阻与暗阻相差愈大愈好。RP 为 WSW 型有机实芯微调可变电阻器，其余电阻均用 RTX-1/8W 型碳膜电阻器。C1、C2 可用 CD11-25V 型电解电容器，C3 要求采用耐压 400V 以上的优质聚丙烯电容器。K 可用任何型号的小型干簧管。ZT 采用小体积高磁力的小磁体，也可采用塑料文具盒的封口磁铁。

电路调试十分简单，首先不装光敏电阻器，用一块小磁铁靠近干簧管使其接点磁化吸合，这时灯 H 应不亮。然后拿开小磁铁使干簧管接点跳开，灯 H 应马上点亮，再将小磁铁靠近干簧管使接点再次吸合，用手表计时，看电灯能亮多久才自行熄灭。如时间合适，表示延迟部分已调好，如时间不合适，可以调整电阻 R2 或电容 C1 的数值。数值取得大一些，延迟时间就长些，反之就短。然后焊上光敏电阻器 RG，调整电位器 RP 的数值，可以调节光控的起控点，使电路在适当的光线下封锁电路或解除封锁。将调好的电路安装在一个大小合适的塑料盒内，在 RG 位置上方应开一个透光小孔，以便让光线射入。控制器可固定在室内门框上方，在门框上安装干簧管，将磁铁固定在门上，要求房门关好时磁铁能正好对准干簧管并使其接点磁化吸合。电路便可投入使用。

## 24. 用单向可控硅的光控照明灯

这里介绍一个光控自动照明灯，白天灯熄，晚上灯自动点亮。它适用于走廊或公共厕所照明使用。

### 电路原理

光控自动照明灯的电路见图 1-28 所示，图中虚线左部为普通照明线路，右部即为光控部分。

RG 为光敏电阻器它与固定电阻 R 构成分压器，其分压值经二极管 VD 整流加至可控硅 VS 的门极作为触发电压。白天 RG 受室内自然光照射而呈现低电阻，分压值较低，不足以触发可控硅 VS，故 VS 处于关断状态，电灯 H 不亮。晚上夜幕来临时，RG 无光线照射呈高电阻，其分压值较高，经 VD 整流后加至 VS 的门极，使 VS 迅速开通，灯 H 就点亮发光。电灯在发光状态时，流过的电流是半波交流电，电灯是处于欠压状态，所以电灯的使用寿命极长，因此该电路十分适用于无人管理的公共走道照明用。

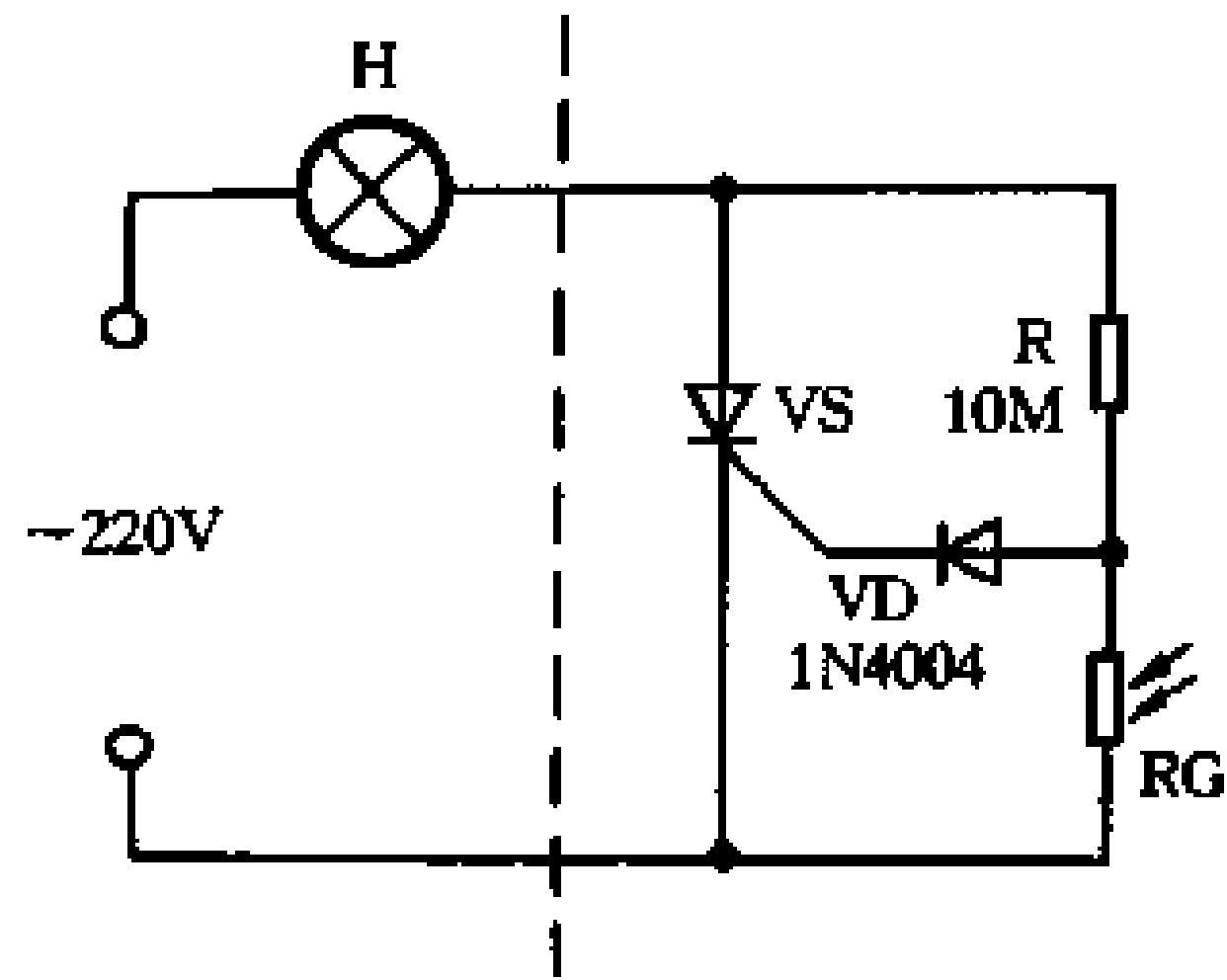


图 1-28 用单向可控硅的光控照明灯

电灯在发光状态时，流过的电流是半波交流电，电灯是处于欠压状态，所以电灯的使用寿命极长，因此该电路十分适用于无人管理的公共走道照明用。

### 元器件选择与使用

VS 可用 MCR100-8 型等小型塑封单向可控硅。H 宜用 100W 以下的白炽灯泡。VD 可用普通 1N4004 型硅整流二极管。R 为 RTX-1/8W 型碳膜电阻器，RG 可用 MG45 型等光敏电阻器。本电路不用调试，一旦安装好后，即能正常工作。

## 25. 用双向可控硅的光控照明灯 (1)

用双向可控硅制作的光控自动照明灯，可使电灯在点亮时处于全压正常工作状态，适合某些工作场合的需要。

### 电路原理

用双向可控硅制作的光控自动照明灯的电路见图 1-29 所示。

与上节介绍的电路相仿，光敏电阻 RG 与固定电阻 R1 也构成一个分压器。发光二极管 LED1、LED2 在这里兼作电源指示，又作整流触发器。当交流电在上正下负的正半周时，LED2 导通（当然是在夜间）向 VS 提供正向触发电流，当交流电在上负下正的正半周时，LED1 导通（同样应在夜间）向 VS 提供反向触发电流。白天，室内自然光线较强，RG 呈低电阻，分压值较低，VS 无法开通，灯 H 不亮。只有夜幕降临时，分压值较高，此交流电压经 LED1 与 LED2 加至可控硅 VS 的控制极，使 VS 开通，灯 H 就点亮正常发光。RP 可用来调节光控的灵敏度。

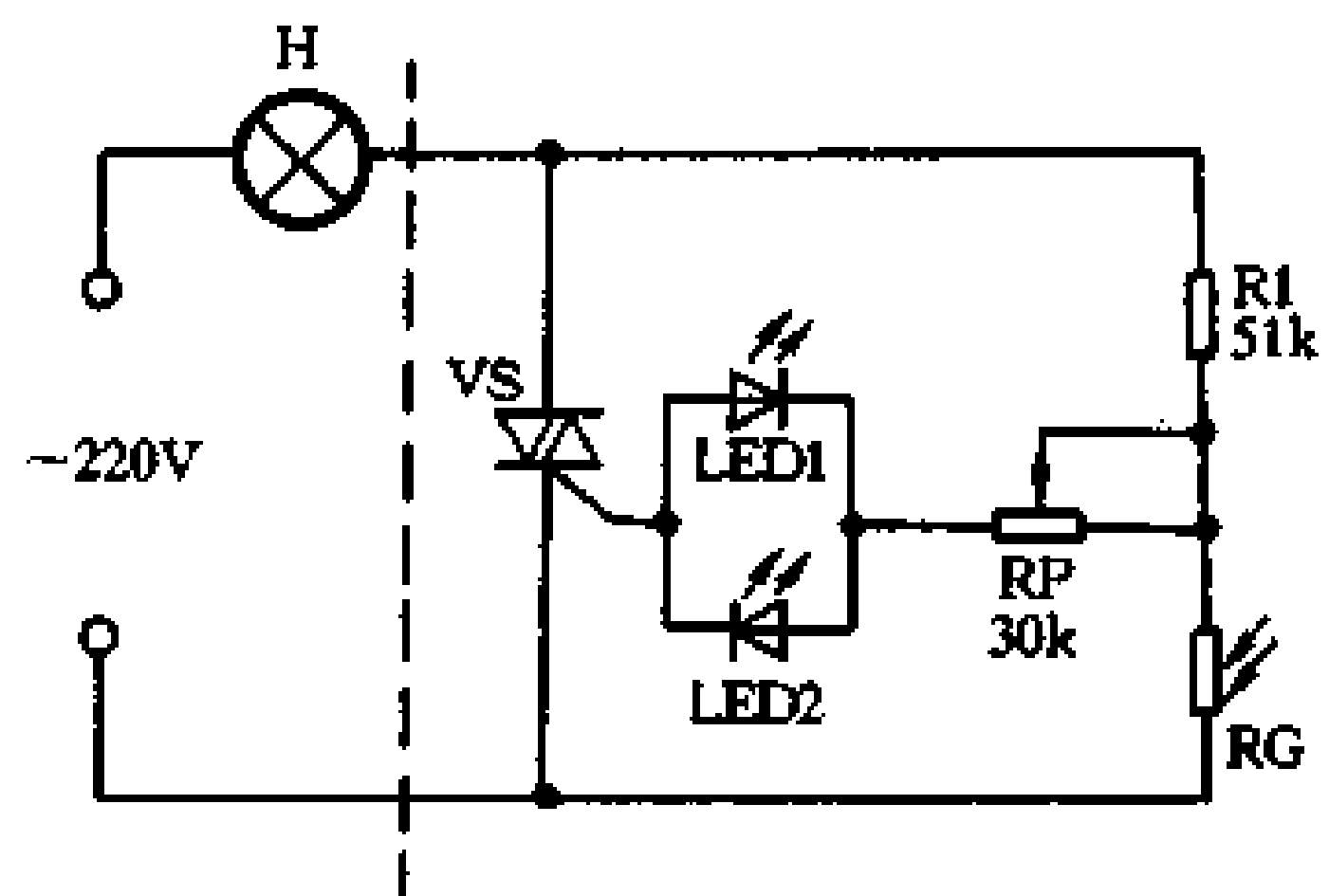


图 1-29 用双向可控硅的光控照明灯 (1)

### 元器件选择与制作

VS 可用 MAC94A4 或 MAC97A6 型等小型塑封双向可控硅，被控电灯 H 的功率应控制

在 100W 以下。LED1、LED2 可用普通红色发光二极管。

RG 用 MG45 型等光敏电阻器，R1 用 RJ-1/2W 型金属膜电阻器，RP 可用 WH7 型微调可变电阻器。本电路安装好后，只需适当调整 RP 的阻值就能可靠正常工作。

## 26. 用双向可控硅的光控照明灯 (2)

本节再介绍一款性能良好的采用双向可控硅制作的光控自动照明灯，可用于过道或路灯自动照明。

### 电路原理

光控自动照明灯的电路见图 1-30，电路由光控电路、可控硅整流及电源电路等几部分构成。

VD1、VD2、C1 与 C2 组成简单的电容降压半波整流电源，通电后 C2 两端能获得约 12V 左右的直流电压供光控电路用电。VT、VD3、R2、R3 与 RP 构成光控电路，白天光敏二极管 VD3

受光照射呈低电阻，VT 基极电位下降，所以 VT 截止，可控硅 VS 得不到触发电压而处于关断状态，灯 H 不亮。夜间，VD3 无光线照射呈高电阻，VT 的基极电位上升，VT 导通，就向 VS 注入正向触发电流，故 VS 立即开通，灯 H 全压点亮。调节电位器 RP 能调节三极管 VT 的基极电位，从而能对光控灵敏度进行调整。

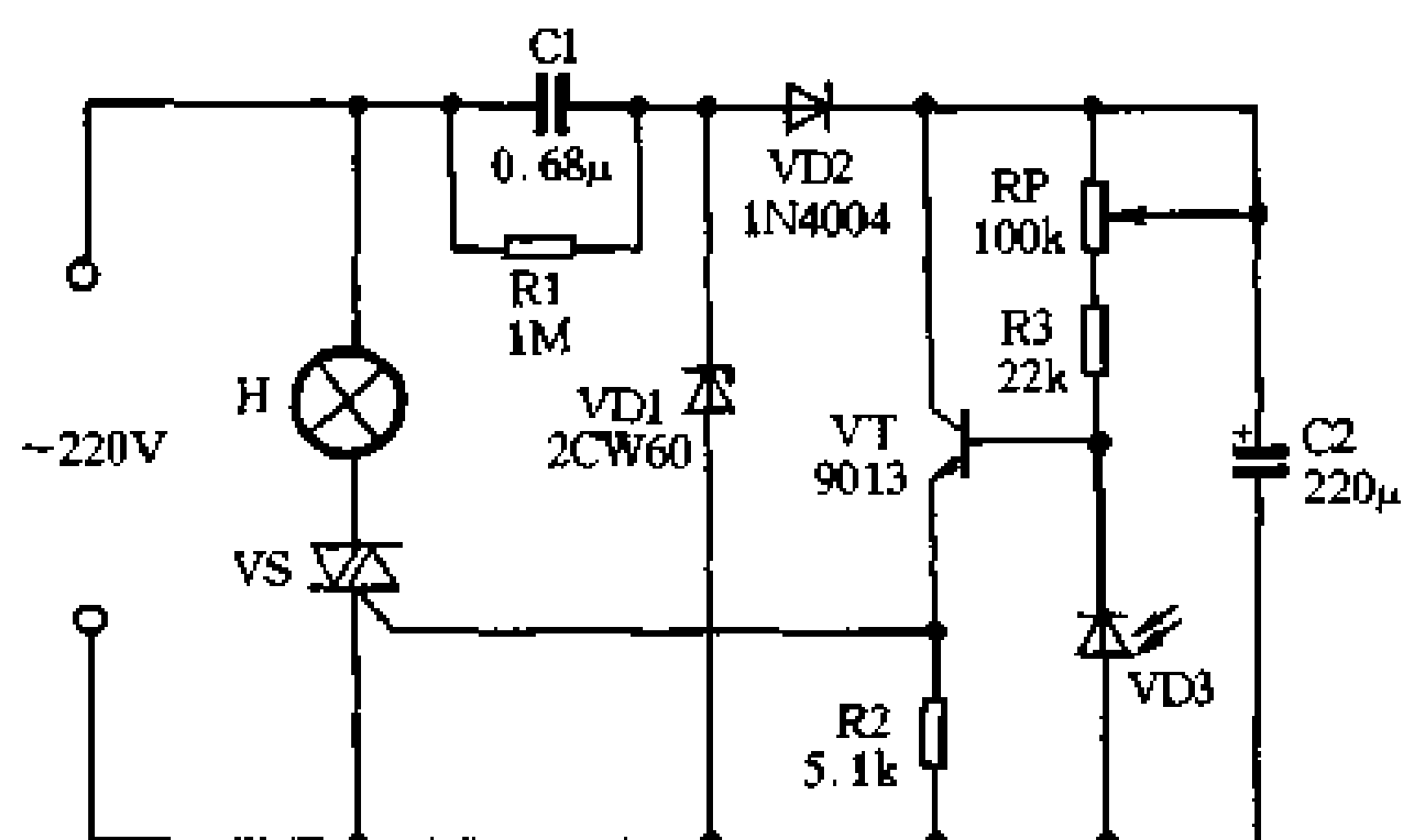


图 1-30 用双向可控硅的光控照明灯 (2)

### 元器件选择与制作

VS 可用 MAC94A4 或 MAC97A6 型等小型塑封双向可控硅。VD1 用 12V、1/2W 稳压二极管，如 2CW60 型等。VD2 用 1N4004 型硅整流二极管，VD3 采用 2DU 型或 2CU 型等光敏二极管。VT 可用 9013 型等 NPN 硅三极管， $\beta \geq 100$ 。R1~R3 可用 RTX-1/8W 型碳膜电阻器，RP 最好采用 WSW 型有机实芯微调电阻器。C1 要用 CBB-400V 型聚丙烯电容器，C2 可用 CD11-25V 型电解电容器。

安装时，VD3 应加有防雨透明玻璃罩，置于室外开阔处。调试时，首先将 VD3 处于需开灯的黑暗环境中，调节电位器 RP 使电灯 H 恰好发光，这样当 VD3 受光照射时，灯 H 就会自行熄灭。

## 27. 用继电器控制的光控照明灯

本节介绍的光控自动照明灯采用继电器控制，电路稳定可靠，只要继电器接点容量足够，可以控制任意功率的照明灯具。

### 电路原理

用继电器控制的光控自动照明灯电路见图 1-31，电路由电源电路、光控电路及继电器

控制电路等几部分组成。

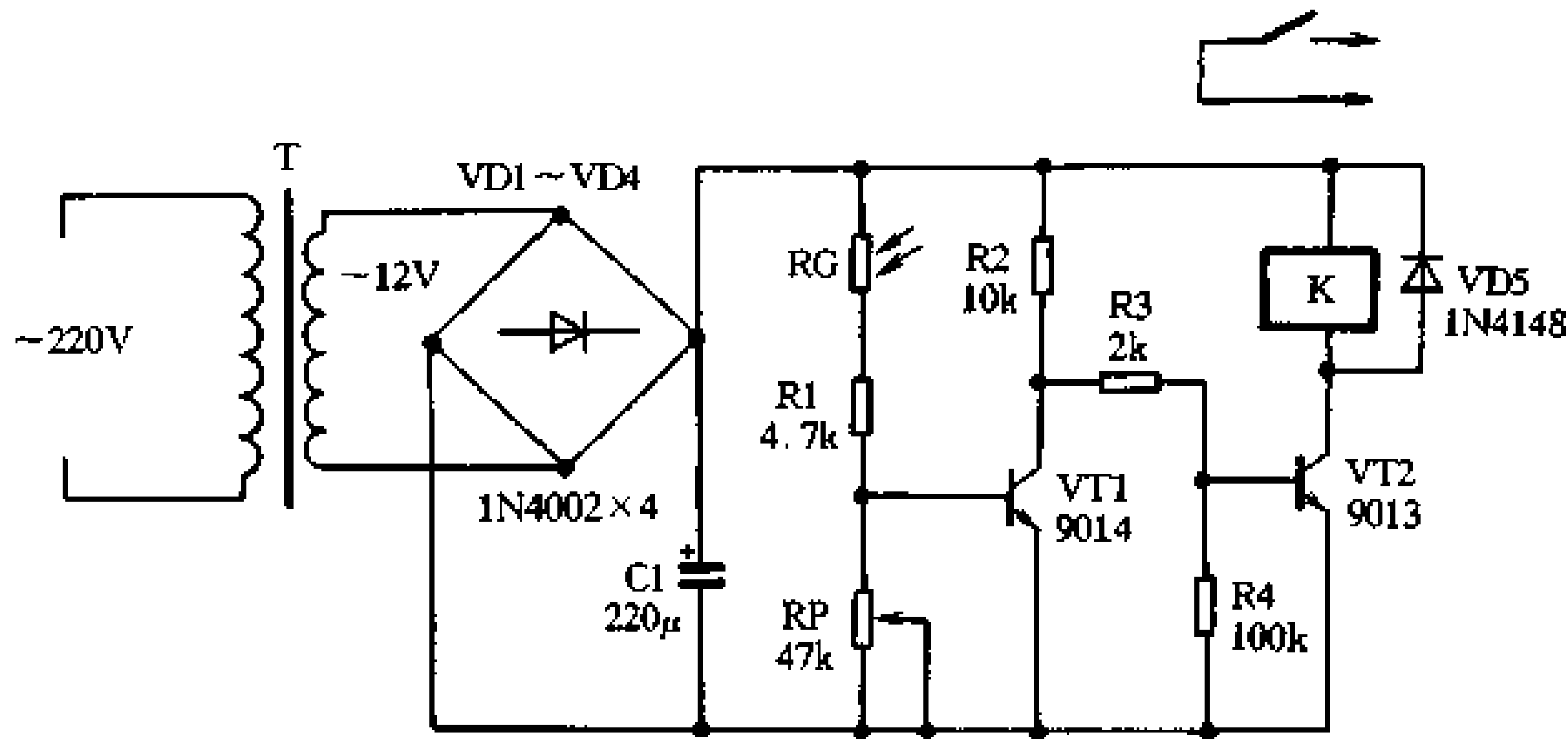


图 1-31 用继电器控制的光控照明灯

220V 交流电经变压器 T 降压、二极管 VD1~VD4 桥式整流和电容 C1 滤波，输出约 12V 的直流电压供整个电路使用。光控电路由 VT1、RG、R1 与 RP 等元器件构成，白天光敏电阻器 RG 受光照射呈现低电阻，三极管 VT 导通，其集电极输出低电平，继电器控制三极管 VT2 处于截止态，继电器失电不动作，其常开接点打开，由它控制的照明灯具不工作。晚间，光敏电阻器 RG 无光照射而呈现高电阻，VT1 基极电位降低而截止，其集电极输出高电平，VT2 就由原来的截止态转为导通态，继电器 K 得电吸合，其常开接点闭合，可接通照明灯具的电源使照明灯具点亮发光。

改变 RP 的阻值大小可改变三极管 VT1 的基极电位，故可用来调节电路的光控灵敏度。

### 元器件选择与制作

VT1、VT2 可用 9013 型等硅 NPN 三极管，要求  $\beta \geq 100$ 。VD1~VD4 可用 1N4002 型等硅整流二极管，VD5 可用 1N4148 型等硅开关二极管。

RG 为 MG45 型光敏电阻器，RP 可用 WSW 型有机实芯微调电阻器，其余电阻均可采用 RTX-1/8W 型碳膜电阻器。C1 为 CD11-25V 电解电容器。T 用 220V/12V、5VA 小型电源变压器。K 可用 JZC-22F、DC12V 型超小型中功率继电器，其接点容量可达 5A，若嫌功率不够，还可以用大功率的电磁继电器。

## 28. 光控延迟照明灯

本节介绍的光控延迟照明灯是室内一种辅助灯具，其功能是：当晚上睡觉或外出关灯时，它能自动点亮 1min，从而避免了主人摸黑上床或锁门外出时所带来的不便。但由白天自然转为黑夜时，它却不会点亮。它适合制作壁灯或床头灯等。

### 电路原理

光控延迟照明灯的电路见图 1-32 所示。图中虚线右部为普通照明电路，左部为新增部分。S 为照明灯原有开关，它仍能控制电灯 H 的亮灭。合上 S 后，灯 H 就点亮；打开 S，灯灭，此时灯 H 就具备了光控延迟功能。

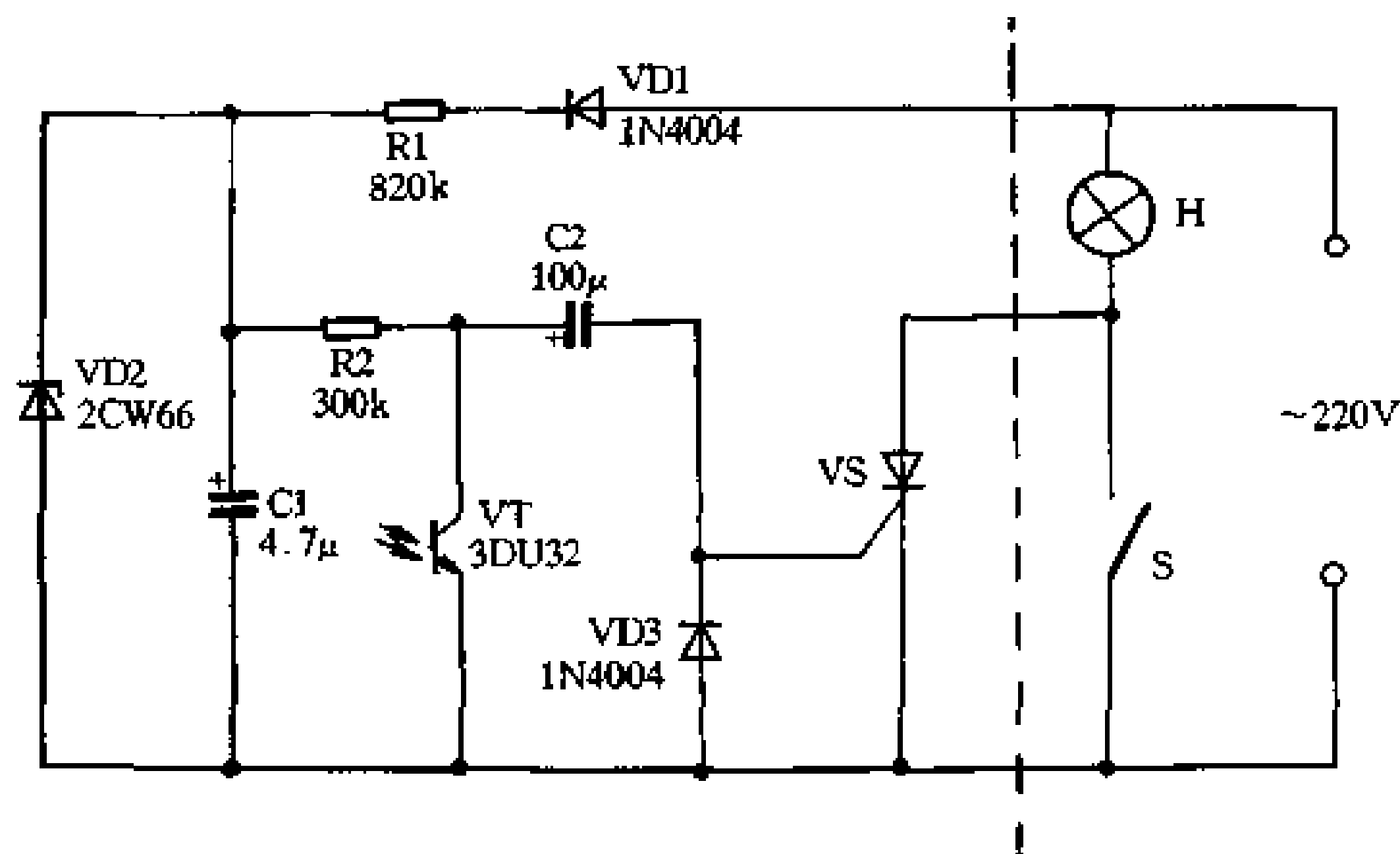


图 1-32 光控延迟照明灯

220V 交流电经 VD1 半波整流、R1 限流、VD2 稳压和 C1 滤波后，输出约 24V 直流电压供控制电路用电。白天或晚上有其他灯亮着时，光电三极管 VT 呈导通状态，可控硅 VS 无触发电压而呈关断状态，灯 H 不亮。当室内电灯关闭光线突然变暗，VT 失去光照呈截止状态，C2 的正端电位跳高，C1 通过 R2、VS 的门极向 C2 充电，此充电电流作为 VS 的触发电流而使 VS 开通，灯 H 通电（半波交流电）发出柔和的光线。随着充电进行，C2 的充电电流逐渐减小，当此电流小于 VS 的最小触发电流时，VS 在交流电过零时关断，灯 H 熄灭。但在由白天自然转为黑暗过程中，由于光线变暗不是突然的而是慢慢变暗，所以 C2 的正端电位随着 VT 逐渐截止而缓慢升高，其充电电流始终小于 VS 的最小触发电流，故 H 不会被点亮。当天亮或再次打开室内其他电灯时，VT 受光照而导通，C2 正端电位下降，C2 储存电荷就通过 VT 和 VD3 放电，为下次关灯延迟照明作准备。

电路延迟照明时间的长短主要由 R2 与 C2 的数值决定，其次还与 VT 的光电参数及 VS 的最小触发电流有关。经实测本电路延迟照明时间为 1~1.5min。电路自身功耗极微，实测为 0.1mA 左右，可认为不耗电能。

### 元器件选择与制作

VT 采用 3DU32 型光电三极管。VD1、VD3 可用 1N4004 型硅整流二极管；VD2 为 24V、1/2W 稳压二极管，如 2CW66 型等。VS 采用触发电流较小的 MCR100-6 型等小型塑封单向可控硅。

R1、R2 可用 RTX-1/8W 型碳膜电阻器。C1、C2 用 CD11-25V 型电解电容器。

整个电路可以安装在壁灯座里，在灯座合适位置开孔少许伸出光电三极管 VT，使其能良好接收室内光线并要避开自身壁灯 H 光线照射。

本电路一般不用作什么调试，通电后即能正常工作。如出现电灯在延迟熄灭前有严重闪烁、甚至无法熄灭现象时，一般都是光电三极管 VT 受到了不易被人发现的壁灯 H 自身光照射所引起，只有重新调整一下 VT 的安装位置便可排除故障。为防止人手可能触摸到 VT 而受电击，应在 VT 外加装透明塑料罩进行隔离。

## 29. 光控自动闪烁照明灯

城市建设施工（如铺设下水道、地下电缆等）时，需要在道路开挖的沟坑旁悬挂红色安全警示灯，以防车辆与行人跌入沟道；电视发射塔和高层建筑顶部也需按有关规定装上红色高空障碍警示灯，以确保飞机安全航行……。本节介绍的光控自动闪烁照明灯就可以用作这种安全警示灯，白天警示灯熄灭不亮，一到晚上，它就会发出醒目的闪烁光，而无需专人管理。此外该灯也可用于商店门面装饰灯串控制，到了晚上它就会一闪一闪发光。

### 电路原理

光控自动闪烁照明灯的电路见图 1-33 所示，电路由光控电路、振荡器、可控硅开关电路及电源电路等几部分组成。

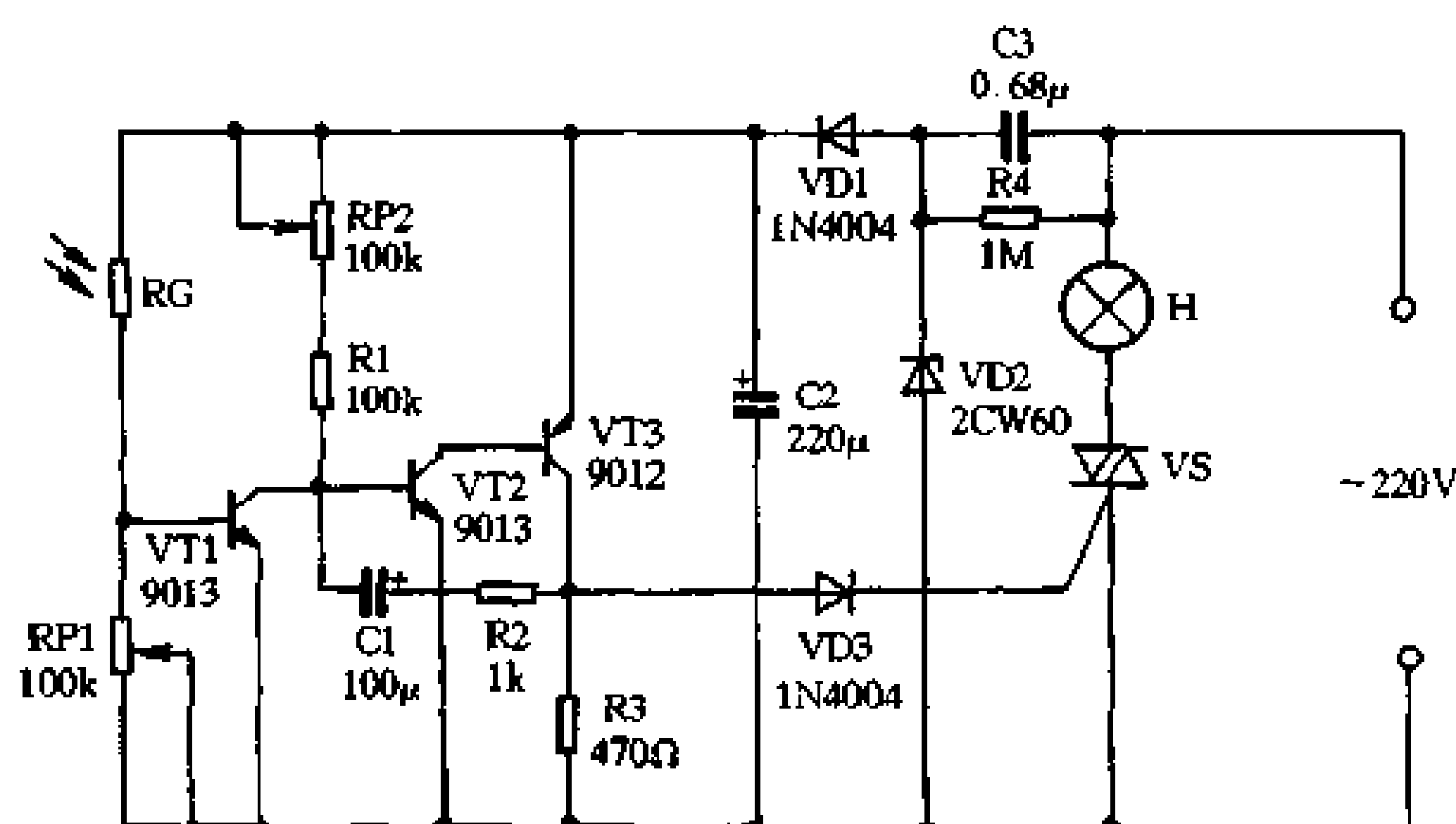


图 1-33 光控自动闪烁照明灯

电源电路由 VD1、VD2、C2、C3 与 R4 等组成，接通电源后在电容 C2 两端可获得约 12V 直流工作电压，供光控电路与振荡器用电。光控电路由光敏电阻器 RG 及三极管 VT1 等组成，白天 RG 受自然光线照射呈低电阻，VT1 导通因而将三极管 VT2 的基极对地短接，故由 VT2 与 VT3 组成的超低频振荡器停振，VT2 与 VT3 均处于截止状态，二极管 VD3 也截止，双向可控硅 VS 因无触发电压也处于关断状态，灯 H 不亮。

夜间，RG 因无光线照射而呈高电阻，VT1 截止从而解除对 VT2 的封锁，由 VT2 与 VT3 组成的互补型超低频振荡器将通过 RP2 与 R1 获得基极偏流起振工作，VT3 就间隙导通与截止。当 VT3 导通时，其集电极输出正向触发电压经二极管 VD3 加至可控硅 VS 的控制极 G，触发可控硅 VS 开通，灯 H 点亮发光。当 VT3 截止时，VD3 也截止，VS 因失去触发电压，当交流电过零时即关断，灯 H 熄灭。所以 VS 也将间隙开通与关断，灯 H 就一闪一闪发光。图中电位器 RP1 是用来调节光控灵敏度，可使电路在合适的光照度下触发工作。电位器 RP2 是用来调节灯 H 的闪烁频率，RP2 阻值小时，振荡频率较高，灯 H 闪烁频率也随之加快，RP2 阻值大时，频率就低，灯 H 闪烁变慢。

### 元器件选择与制作

VT1、VT2 可用 9013 型等硅 NPN 三极管， $\beta \geq 100$ ；VT3 可用 9012 型等硅 PNP 三



极管,  $\beta \geq 100$ 。VD1、VD3 用 1N4004 型等硅整流二极管; VD2 用 12V、1/2W 稳压二极管, 如 2CW60 型等。VS 可用 TLC221B、MAC94A4 型等 1A/400V 双向可控硅。

RG 可用 MG45 型等非密封型光敏电阻器。RP1、RP2 均可用 WSW 型有机实芯微调电位器。其余电阻均可用 RTX-1/8W 型碳膜电阻器。C1、C2 可用 CD11-25V 电解电容器, C3 要求采用 CBB-400V 型聚丙烯电容器。H 可用 40W 左右红色白炽电灯泡。

电路安装好后需要进行调试合格后, 方可正式投入使用。调试方法: 先将 RP2 置于中间位置, 让光敏电阻器 RG 置于应点灯的黑暗环境, 将 RP1 由大逐渐调小, 使灯 H 刚好点亮闪烁, 表示光控灵敏度已调好。随后再调电位器 RP2, 使灯 H 闪烁频率合适即可。将调试好的电路板装入事先准备好的塑料机盒 (注意在盒面应给光敏电阻 RG 开有透光孔) 里, 即可交付使用。

### 30. 电码式激光遥控照明灯开关

这里介绍的电码式激光遥控照明灯开关十分简单, 使用也非常方便, 发射器是一个玩具激光手电筒, 使用时只要点按一下激光小电筒, 被控电灯就通电发光; 若按住激光小电筒的时间稍长, 就能使被控电灯关闭。操作方式就像发电码一样, “嘀” 表示亮, “嗒” 表示灭。此电路稍加改造也可用来遥控其他家用电器的“开”与“关”。

#### 电路原理

电码式激光遥控照明灯开关的电路见图 1-34 所示。VD3~VD7、C2、C3 组成简单的电容降压桥式整流稳压电路, 接通电源后, C2 两端即输出 15V 左右的稳定直流电压供整个电子电路用电。平时三极管 VT1~VT3 均处于截止状态, 继电器 K 释放, 其常开接点 k-1、k-2 均打开, 电灯 H 不发光。

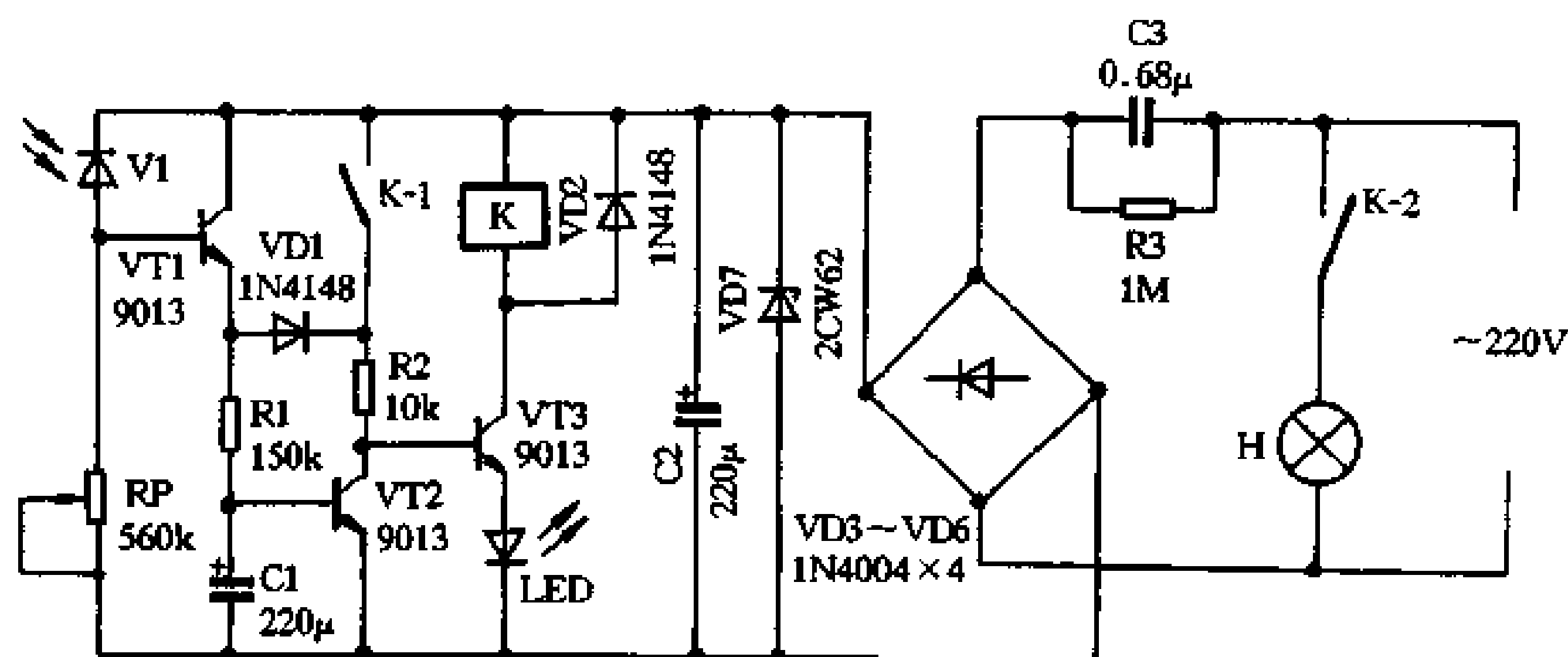


图 1-34 电码式激光遥控照明灯开关

如点按一下激光小电筒, 光敏二极管 V1 受激光照射立刻呈低电阻状态, VT1 导通, 电源一路经 VT1、VD1、R2 注入 VT3 的基极, 使 VT3 迅速导通, 继电器 K 通电吸合, 其常开接点 k-1、k-2 闭合。k-1 使继电器 K 自锁, k-2 接通电灯 H 供电电路, 灯 H 即点亮发光。同时发光二极管 LED 点亮发光指示电路的工作状态。电源另一路经 VT1、R1 向电容 C1 充电, 由于激光照射 V1 的时间极短, 故 VT1 很快恢复截止状态, 所以 C1 两端电压不可能充

到 VT2 的开门电平，VT2 仍能保持截止状态，对电路无任何影响。需要关灯时，只要按住激光小电筒的时间长一些，使 C1 两端电压充到约 0.65V 左右，VT2 就由截止态进入导通态，VT2 的集电极输出低电平，VT3 就由导通态进入截止态，继电器 K 失电释放，k-1、k-2 打开，灯灭，电路回复到原来的待机状态。

### 元器件选择与制作

VT1~VT3 应采用 9013 型等硅 NPN 三极管，要求  $\beta \geq 100$ ， $BV_{ceo} \geq 25V$ 。V1 可用红外光敏二极管，它对红色激光非常敏感。VD1、VD2 为 1N4148 型硅开关二极管，VD3~VD6 为 1N4004 型等硅整流二极管，VD7 为 1/2W、15V 稳压二极管，如 2CW62 型等。LED 可用普通红色发光二极管。RP 可用 WH7 型微调电阻器，其余电阻均用 RTX-1/8W 型碳膜电阻器。C1、C2 可采用 CD11-25V 型电解电容器，C3 要用 CBB-400V 型聚丙烯电容器。K 可用 JRX-13F、DC12V 小型电磁继电器，要求有两组转换接点。

全部元器件安装好后，应进行调试。首先将微调电阻器 RP 的中心端旋转到阻值中间位置，将激光小电筒对准电路的 V1，点按一下激光小电筒的按钮，看灯泡是否能被点亮；再长按一下激光小电筒的按钮，看灯泡是否立刻熄灭。如符合要求，再逐渐拉开距离试之，要求在二、三十米内都能可靠控制。如不合要求应检查电路是否有误，并可调整可变电阻 RP 试之。调整 RP，可以改变遥控开关的接收灵敏度，RP 阻值调得大，光控灵敏度相应要高些，但易受杂光干扰。调试合格后，将其装入事先准备好的塑料小盒里，即可投入使用。

## 31. 红外线遥控照明灯开关

红外线遥控照明灯开关是用红外光线作为遥控指令，它具有抗干扰能力强、动作可靠等特点。本开关除能对照明灯进行遥控开关动作外，也可用于对其他家用电器进行遥控操作。

### 电路原理

红外线遥控照明灯开关由红外光发射器与红外光接收器两部分组成。红外光发射器的电路见图 1-35 所示。由图可见，三极管 VT1、VT2 组成无稳态多谐振荡器，振荡频率由 C1、R2、C2 与 R3 决定，当按下发射开关 SB 时，电路立即起振，串联在 VT2 集电极回路里的红外发光二极管 LED 就发出一束受振荡频率调制的红外光脉冲，使接收器产生动作。

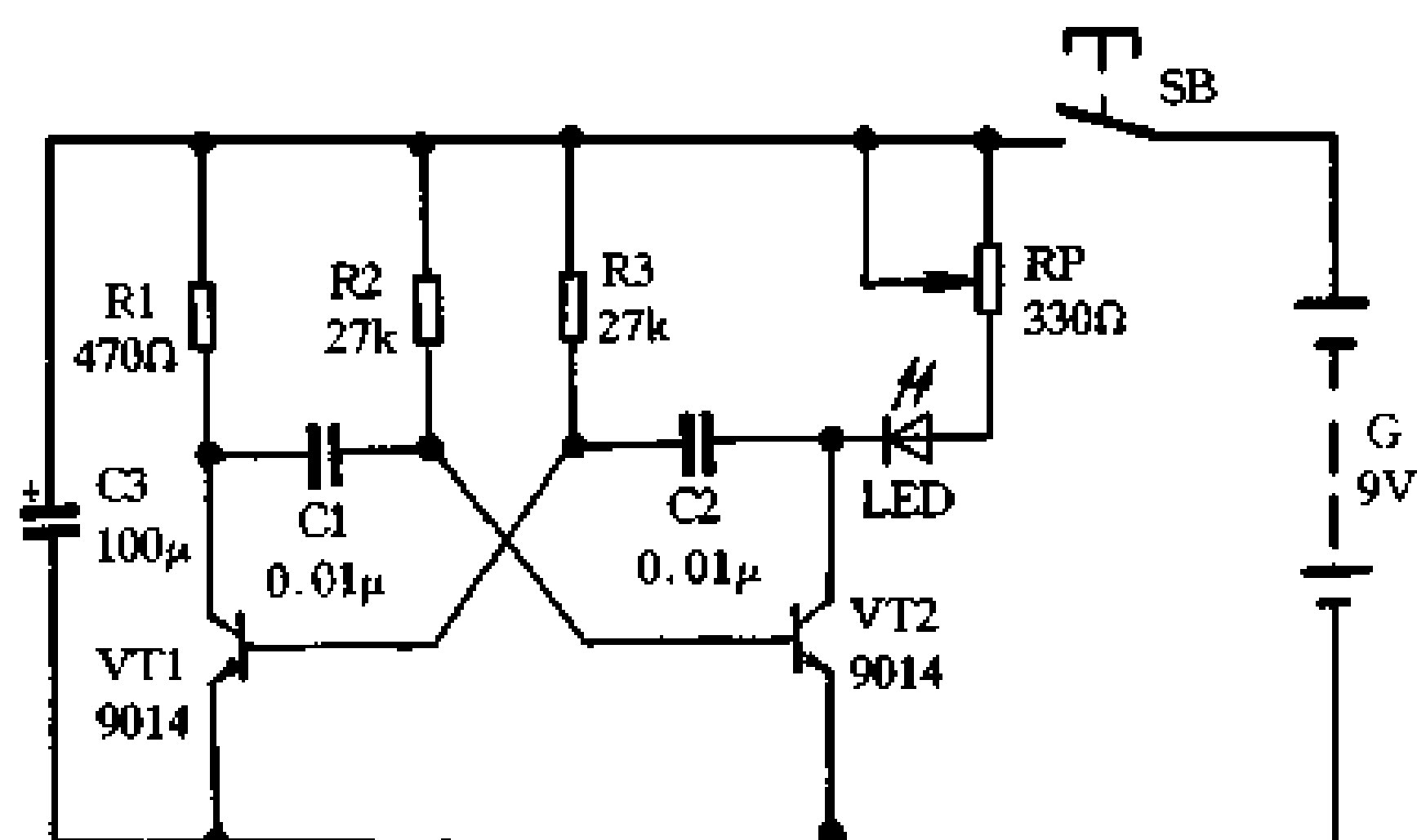


图 1-35 红外光发射器

红外光接收器的电路见图 1-36 所示，它由光电传感器、放大器、双稳态触发器及电源电路等几部分组成。

光电传感器主要由光敏三极管 VT1 担任，它收到来自发射器的红外光脉冲即转换成相应的电信号，经 VT2~VT4 三级直耦式放大器放大后，由 C1、VD1 整形经 C2 加至由 VT5、VT6 组成的双稳态触发器，使双稳电路的状态发生翻转。迫使电子开关管 VT7 在导通与截

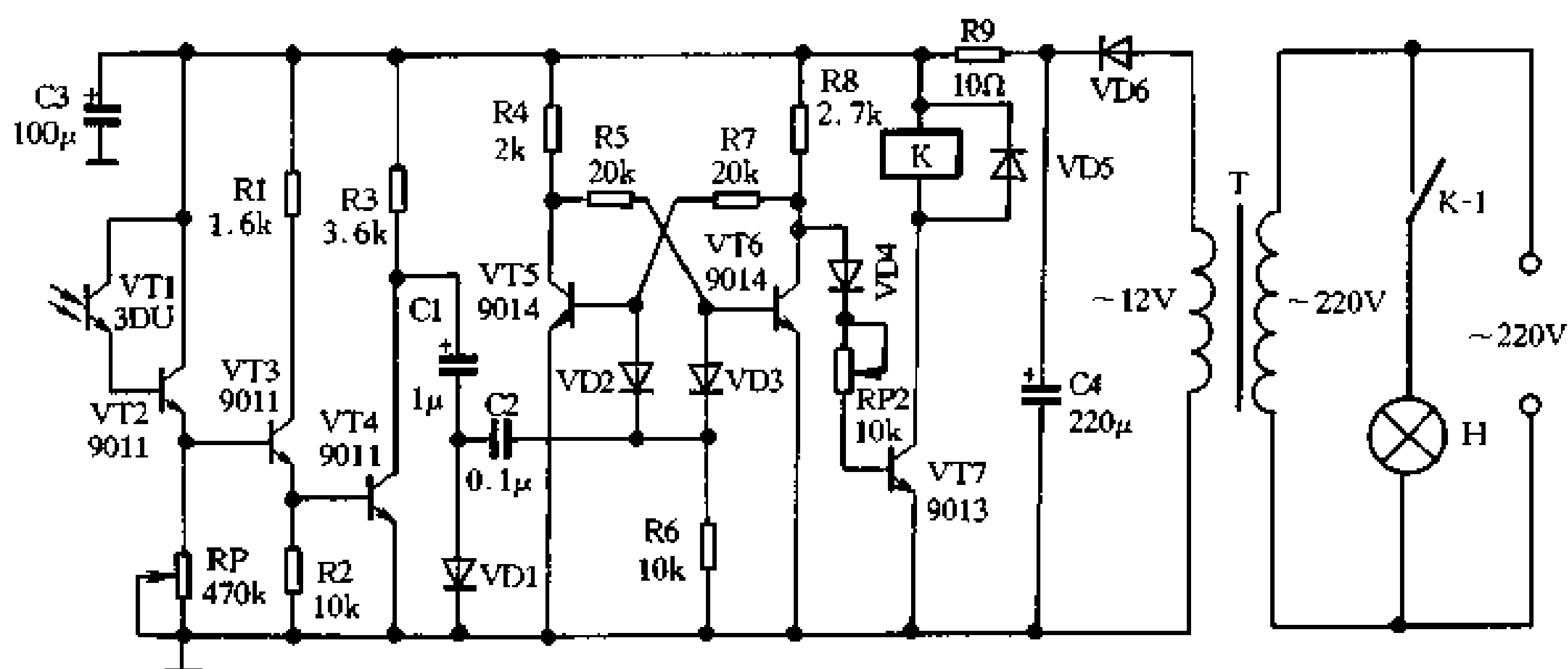


图 1-36 红外光接收器

止态之间进行切换，故使继电器 K 吸合或释放，从而能实现对电灯 H 进行遥控开启或关闭。

### 元器件选择与制作

**发射器：** VT1、VT2 采用特性尽可能一致的 9014 型等硅 NPN 三极管， $\beta \geq 100$ 。LED 可用 HG401、HG505 型等红外发光二极管。RP 最好采用 WSW 型有机实芯微调可变电阻器，R1~R3 用 RTX-1/8W 型碳膜电阻器。C1、C2 用 CT4 型独石电容器，C3 为 CD11-16V 型电解电容器。SB 为小型轻触无锁按键开关。G 采用 6F22 型 9V 层叠式电池。

**接收器：** VT1 用 3DU5 型等光敏三极管，VT2~VT4 用 9011 型等硅 NPN 三极管， $\beta \geq 100$ ；VT5、VT6 用 9014 型等硅 NPN 三极管， $\beta \geq 100$ ；VT7 为 9013 型等硅 NPN 三极管， $\beta \geq 100$ 。VD1 用 2AP9 型锗检波二极管，VD2~VD5 用 1N4148 型硅开关二极管，VD6 为 1N4001 型硅整流二极管。RP1、RP2 可用 WH7 型微调电阻器，R9 要用 RJ-1W 金属膜电阻器，其余电阻用 RTX-1/8W 型碳膜电阻器。C1、C3 与 C4 用 CD11-16V 型电解电容器，C2 可用 CT4 型独石电容器。K 可用 JRX-13F 或 JZC-22F 型线包工作电压为 12V 的小型电磁继电器。T 为 220V/12V、5VA 小型电源变压器。

发射器装配比较容易，只要元件可靠、接线无误，一装就能成功。调试时只要调整电位器 RP，使发射距离最大即可。

接收器安装时要注意 VT6 的  $\beta$  值必须比 VT5 大，目的是使接收器刚通电时，VT6 首先饱和导通，VT5 截止，这时 VT7 截止，继电器 K 释放处于待命状态。调试时，将发射器对准接收器的光敏三极管 VT1，调整 RP1 使接收器接收距离最大（约 8m），接收灵敏度最高（要配合调整发射器的 RP）。电位器 RP2 是用来调整所用继电器工作电流的，对于直流工作电压为 12V 的 JRX-13F 小型继电器，调整 RP2 使吸合电流为 20mA 即可。

发射器与接收器的外壳可用有机玻璃制作，红外发光管及光敏三极管应少许外露机壳，为防止杂光干扰及美观，在其外面最好用红玻璃遮挡。

## 32. 由电视机控制的视力保护灯

收看电视时，要求周围有一定的亮度，否则长时间看电视易使眼睛疲劳不利于视力保

护。这里介绍一个视力保护灯，当电视机打开时，背景照明灯就会自动点亮；关闭电视后，灯又能自动熄灭，如在白天看电视时，该灯能自动封锁不会点亮。

### 电路原理

由电视机控制的视力保护灯的电路见图 1-37 所示，电路由电视机通断信号拾取器、信号放大器、信号整流器、可控硅开关、光控电路等几部分组成。

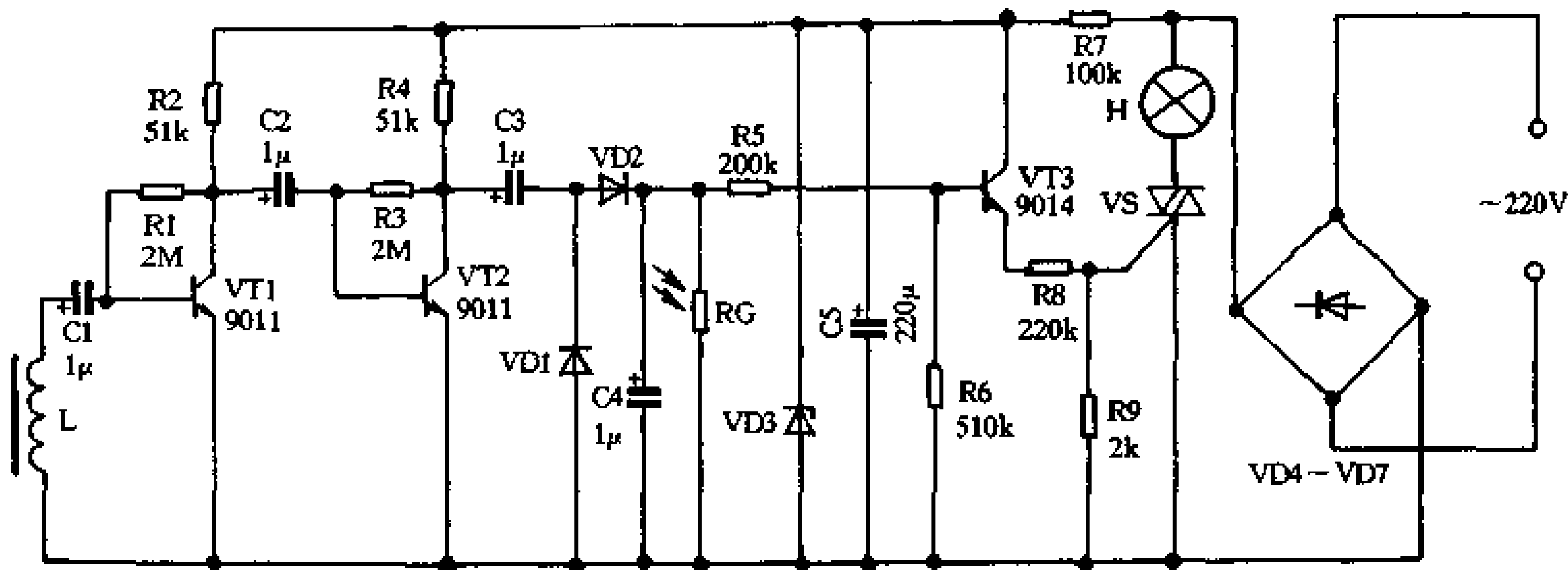


图 1-37 由电视机控制的视力保护灯

电视机通断信号拾取器和信号放大器分别由电磁线圈 L、三极管 VT1、VT2 等组成。我们知道当电视机打开时，电视机电源线因通电会在周围产生 50Hz 的电磁场，线圈 L 就拾取这 50Hz 的交变磁场从而产生相应的电信号由 C1 输出，经 VT1、VT2 两级放大器放大后经 C3 送至由 VD1、VD2 和 C4 组成的整流器进行倍压整流，在 C4 两端就可得到相应的直流电压，此电压经 R5 与 R6 分压加到 VT3 的基极使 VT3 导通，可控硅 VS 即可获得触发电流而开通，电灯 H 点亮发光。如果关闭电视机，因电源线中交流信号中断，线圈 L 无交变信号输出，C4 两端直流电压也就随之消失，VT3 截止，VS 无触发电流，当交流电过零时即关断，灯 H 熄灭。如果是遥控彩电，遥控关机后其电源线中虽然还有交流电流过，但其信号强度大大减小，C4 两端的直流电压很低，经 R5 与 R6 分压后不足以维持 VT3 导通，所以灯 H 也会随遥控关机而熄灭。光控电路主要由光敏电阻器 RG 等组成，白天因 RG 受室内自然光线照射而呈现低电阻，使电容 C4 两端直流电压衰减很大，所以 VT3 将保持截止态，电灯 H 就不会点亮。只有在晚上，RG 为高电阻，它的存在对 C4 无影响，所以电路才能正常工作。

本机电容 C4 取值很小仅 1μF，其目的是电视开机后，灯 H 能马上点亮。如果将 C4 容量增大到 47μF，电视开机后，因 C4 有一个充电过程故需要有一个数十秒的延迟时间，灯才点亮。但电视关机后，因 C4 有一个放电过程，同样也要有一个数十秒的延迟时间，灯 H 才熄灭。要否延迟时间可由读者自行决定。

### 元器件选择与制作

VT1、VT2 可用 9011 型等硅 NPN 三极管， $\beta$  值宜在 100~150 间；VT3 可用 9014 型等硅 NPN 三极管， $\beta \geq 200$ 。VD1、VD2 为 1N4148 型等硅开关二极管，VD3 为 12V、1/2W 稳压二极管，如 2CW60 型等；VD4~VD7 为 1N4007 型等硅整流二极管。VS 可用 BT169D、

MCR100-8 型等小型塑封单向可控硅。

RG 为 MG45 型光敏电阻器，其余电阻均用 RTX-1/8W 型碳膜电阻器。电容全部采用 CD11-25V 型电解电容器。

电磁线圈 L 需要自制，找一个旧收音机里的输入或输出变压器铁芯，舌宽在 5mm 以上即可。只要其“E”字铁芯，“I”形铁芯废弃不用。然后将“E”字形铁芯剪去一边“L”形脚，使铁芯成“U”字形，再利用线圈原有的骨架，在上面用  $\phi 0.1\text{mm}$  漆包线绕 2000~3000 匝，然后将其套在“U”字形铁芯上即可。

电路调试：首先用万用电表直流电压挡检查 C5 两端电压应在 12V 左右，如出入过大说明稳压管 VD3 有损或电路安装有误。然后再检查 VT1 与 VT2 的集电极电压，应在 6V 左右，如电压太高，说明有自激，应换用  $\beta$  值较小的管子。接下来用黑胶布将光敏电阻器 RG 包起来使它不受光照（包三、四层），再用小起子在不接触金属部分的情况下碰线圈 L 的上端，电灯 H 应发光。如果不发光可以调大 R6 的阻值，直到电灯发光为止。再把线圈 L 的铁芯缺口靠在电视机的电源线上（只靠电源线中的一根），打开电视，电灯应发光，关闭电视后，电灯即熄灭。调试完毕后，再找一个白色玻璃外罩的台灯，将电路装入台灯底座内，设法使电视机的电源线靠在线圈 L 的铁芯缺口上。光敏电阻器用绝缘导线引到室外的合适地方固定好。为了确保安全，要把光敏电阻器放在玻璃小瓶里固定好，不能使金属部分外露，并应放置在一般人碰不到和摸不到的稳妥地方。一个实用的电视机视力保护灯就做好了。

### 33. 闪烁灯控制器（1）

这里介绍一个简单易做的闪烁灯控制器，它可以使灯串间歇闪烁，可用于店面或家庭装饰。

#### 电路原理

闪烁灯控制器的电路见图 1-38 所示。

有经验的读者可能会发现这个电路非常像一个可控硅无级调光器，的确不错，如果去掉电路里的大电容 C2，它就是一个调压器。现在由于大电容 C2 的存在，接通电源后它的充电时间较长，当 C2 两端电压充至一定值时，C2 就通过 R2 向可控硅 VS 的门极放电，使 VS 开通，电灯就点亮。当交流电过零时，VS 阻断，灯灭，C2 又重新开始充电，周而复始从而形成超低频振荡，电灯就一闪一闪发光。电路闪烁频率主要由 R2 与 C2 的时间常数决定，按图示数据，电灯 H 是亮 2s，熄 2s。若要加快闪烁频率可以减小电阻 R2 的阻值，但不要改变电容 C2 的数值。减小电阻 R3 的阻值，对闪烁频率也有影响。

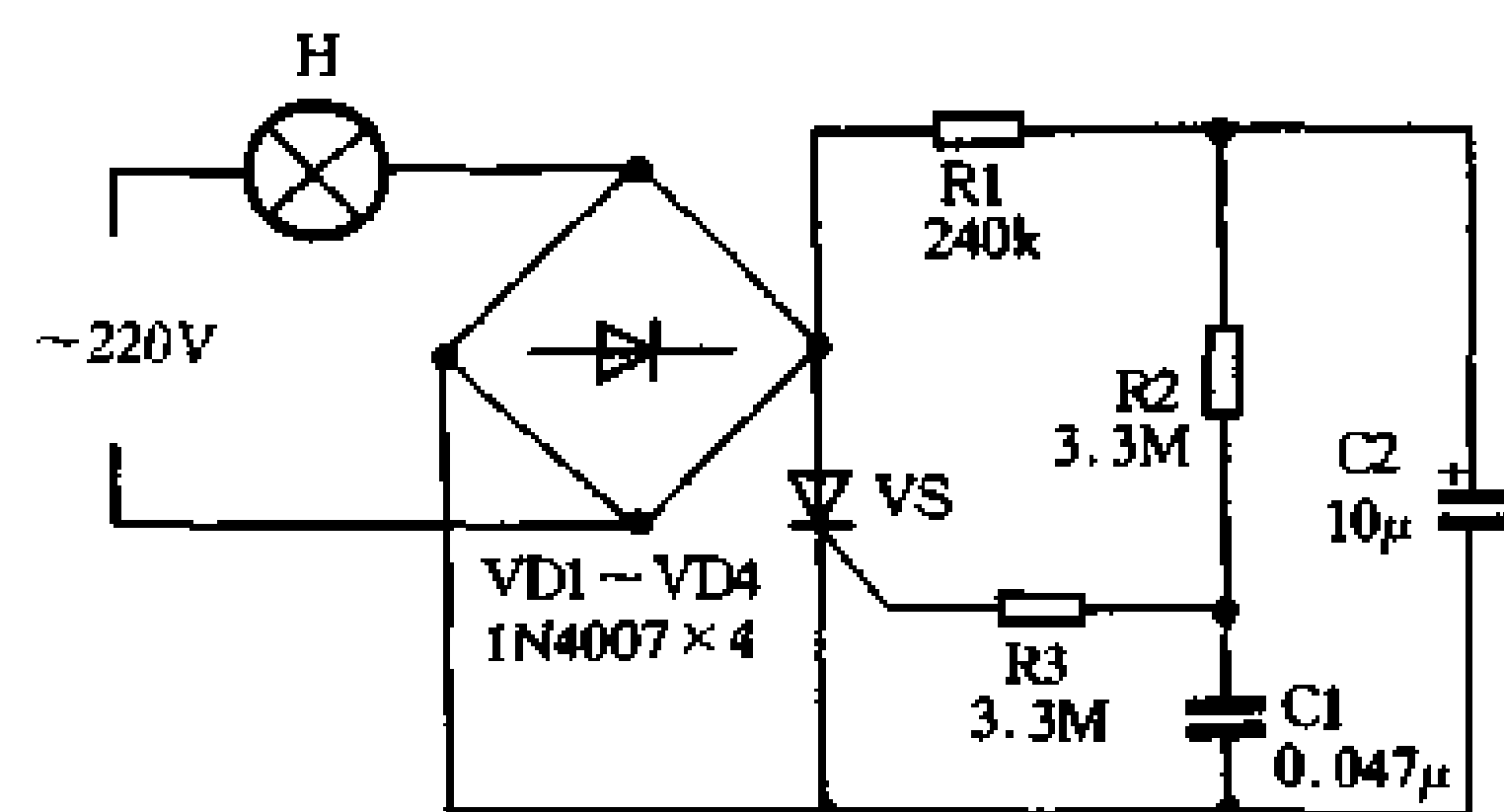


图 1-38 闪烁灯控制器（1）

#### 元器件选择与制作

VS 应采用触发电流较小的小型塑封单向可控硅，如 2N6565 型等 (0.8A/400V)。VD1~VD4 可选用 1N4007 型等硅整流二极管。

R1~R3 可用普通 RTX-1/8W 型碳膜电阻器。C1、C2 要求采用 CBB-160V 型聚丙烯电容器。

电灯 H 可采用市售灯串，或自己用相同规格的小电珠串联组成，总功率应控制在 100W 以下。

### 34. 闪烁灯控制器 (2)

本节再介绍一个简单易做的闪烁灯控制器，电路的新颖之处是采用了新器件闪烁发光二极管。

#### 电路原理

闪烁灯控制器的电路见图 1-39 所示。

220V 交流电经二极管 VD 整流、电阻 R1、R2 分压，再经电容 C 滤波，为闪烁发光二极管 LED 提供约 5V 的工作电压。发光管就开始闪烁发光，即间隙导通与截止，其导通电流经 R3 加到可控硅 VS 的门极，使 VS 触发开通，H 就点亮；当 LED 截止时，VS 失去触发电流，当交流电过零时即关断，灯 H 熄灭。所以电灯 H 能与发光二极管 LED 作同步的闪烁发光。

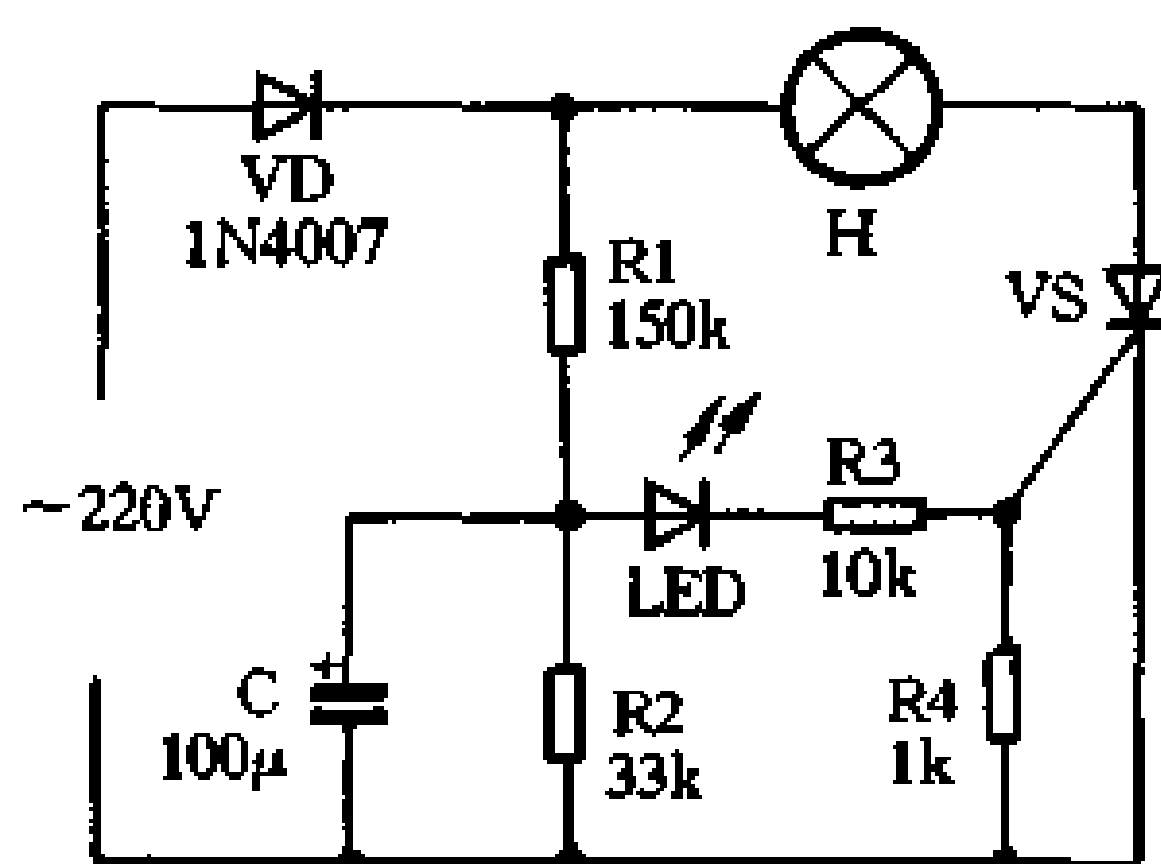


图 1-39 闪烁灯控制器 (2)

本闪烁灯控制器的闪烁频率完全由闪烁发光二极管 LED 控制，所以闪烁频率不可调，除非更换不同频率的 LED。

#### 元器件选择与制作

LED 是本控制器的制作关键，可选用闪烁频率在 2~5Hz 的闪烁发光二极管。VD 可用 1N4007 型硅整流二极管。VS 可选用 MCR100-8、2N6565 型等小型塑封单向可控硅。所有电阻均可用 RTX-1/8W 型碳膜电阻器。C 可用 CD11-25V 电解电容器。

本闪烁灯控制器灯串 H 是处于半波欠压工作状态，所以使用寿命很长。

### 35. 三路闪烁灯控制器

这里介绍一个实用的闪烁灯控制器，它具有三路控制灯光输出，如将彩灯在空间按一定次序排列可以形成流动感。

#### 电路原理

三路闪烁灯控制器的电路见图 1-40 所示。

整个控制器由主控电路、驱动电路、输出电路和电源等四个部分组成。主控电路由 VT1~VT3 组成，它们接成三级共发射极放大器，由于电容 C1~C3 的耦合作用而产生强烈振荡，电路振荡后三极管 VT1~VT3 均处于开关工作状态，并在导通态与截止态之间进行周期性翻转，但在任何时刻总有两只三极管处于导通状态，一只三极管处于截止状态。驱动电路由 VT4~VT6 组成，输出电路则由 VS1~VS3 构成。

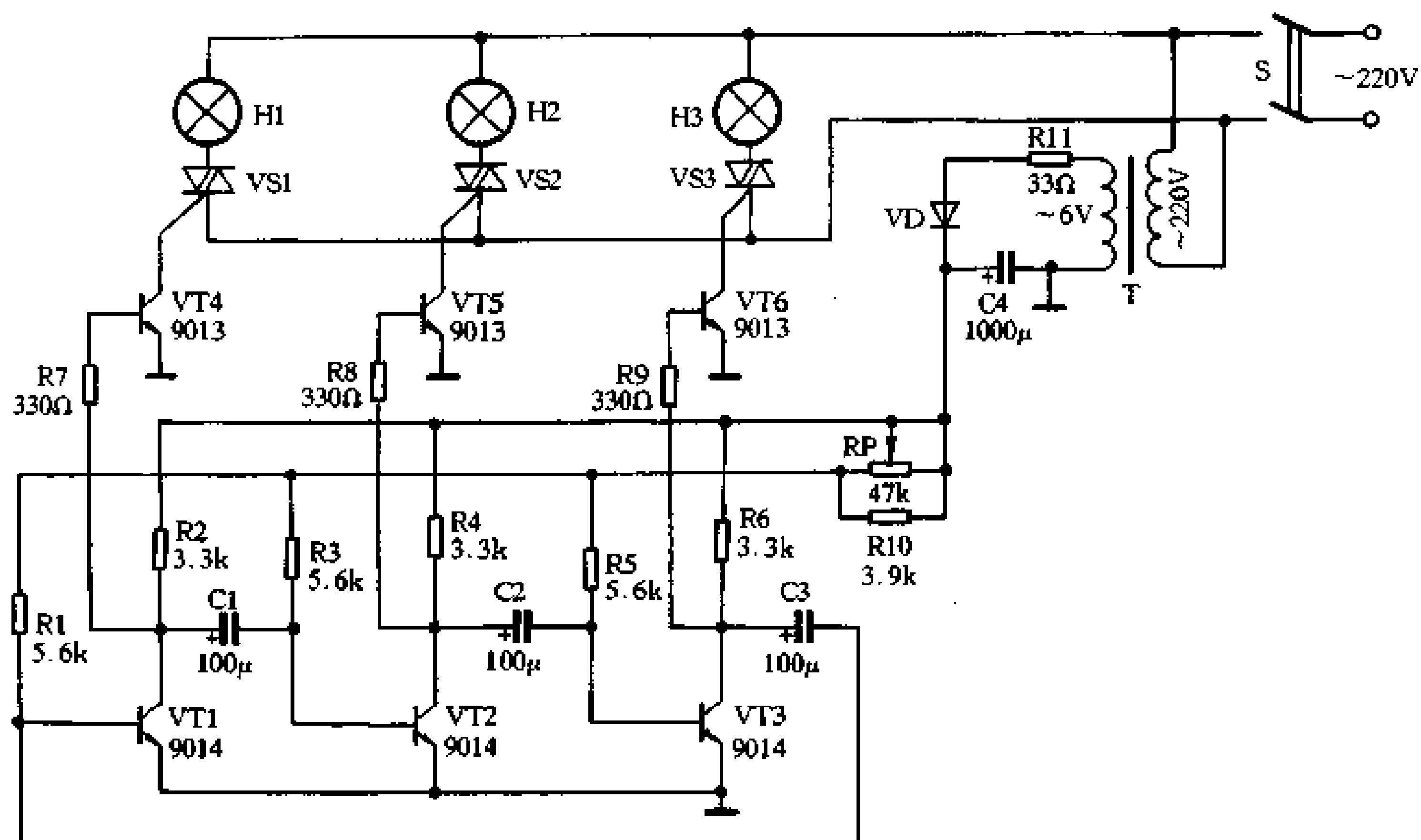


图 1-40 三路闪烁灯控制器

主控电路中，若某一三极管如 VT1 处于截止状态，其集电极输出高电平，此高电平通过电阻 R7 使驱动三极管 VT4 导通，可控硅 VS1 即被触发开通，该路彩灯 H1 点亮发光。若某一三极管如 VT3 处于导通状态，其集电极输出低电平，该路驱动管 VT6 截止，该路可控硅 VS3 因得不到触发电流而处于阻断状态，这路彩灯 H3 也随之熄灭。由于主控电路的三只三极管的开关状态不断翻转，所以三路彩灯 H1~H3 也就依次点亮与熄灭，每路彩灯可由若干个彩灯组成，将其在空间按某一次序排列就可以形成“流水”。电位器 RP 是用来调节主控电路的翻转频率，所以调整电位器 RP 可以调节彩灯的“流水”速度。

电源电路由变压器 T、二极管 VD 与电容 C4 等组成，它输出约 7V 直流电压供整个电路使用。

#### 元器件选择与制作

VT1~VT3 可用 9014 型硅 NPN 三极管，要求  $\beta$  值大于 100；VT4~VT6 可用 9013 型硅 NPN 三极管， $\beta$  值大于 80。VD 可用普通 1N4001 型硅整流二极管。VS1~VS3 视彩灯功率可选用 3~6A 的耐压 400V 以上的双向可控硅，如 BCR3AM 型等。

电阻全部采用 RTX-1/8W 型碳膜电阻器，电容均用 CD11-16V 型电解电容器。T 可用次级绕组为 6V、功率容量为 3VA 的小型电源变压器。

本控制器电路比较简单，一般情况下不用调试，通电后即能正常工作。如发现工作时灯光有抖动或闪烁现象，通常是由于可控硅的触发电流不够造成，此时可减小电阻 R7~R9 阻值试之，或将 VT4~VT6 换用  $\beta$  值较大的管子。

### 36. 能发出鸟叫声的闪烁彩灯

本节介绍一个有趣的闪烁彩灯，它不但能驱动彩灯串闪烁发光，还能发出阵阵的鸟叫



声，用它可以布置和美化你的花瓶或其他工艺品等。

### 电路原理

能发出鸟叫声的闪烁彩灯的电路见图 1-41 所示。

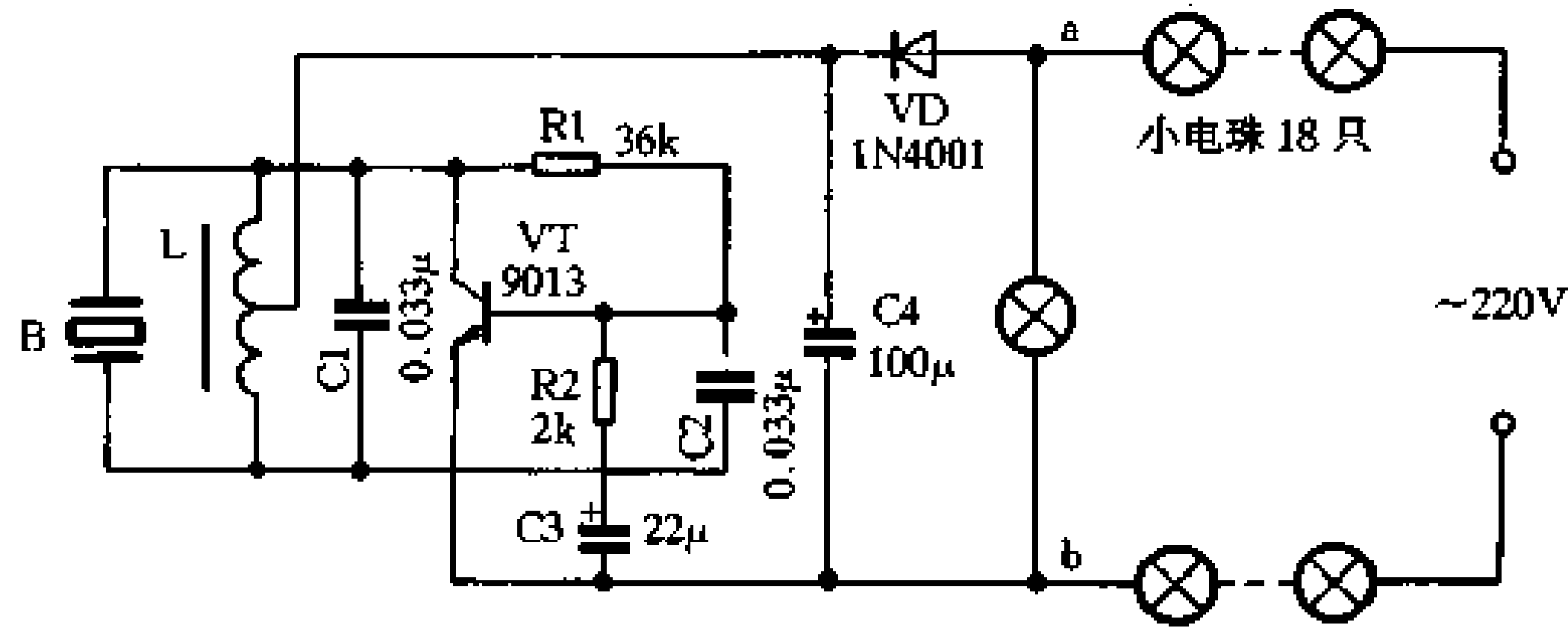


图 1-41 能发出鸟叫声的闪烁彩灯

彩灯串由 18 只小电珠组成，当彩灯串接通电源后，每个小电珠分得约 12V 左右的交流电压。18 只小电珠中有一只是“跳泡”，它的结构原理和日光灯的启辉器氖泡相仿，里面也有一个双金属片，通电后灯丝发热使双金属片弯曲，接点跳开，彩灯熄灭。双金属片冷却后，接点又接通，彩灯发光，继而双金属片又受热跳开，彩灯熄灭……，周而复始，由于“跳泡”的作用，彩灯串就能间隔发光、熄灭。

取自一只小电珠两端的 12V 交流电经 VD 半波整流，C4 滤波变成平滑的直流电供三极管 VT 用电。VT 和 L、C1、C2 等组成典型电感三点式音频振荡器，振荡电压由电感线圈两端输出加到压电陶瓷片 B 使其发出声响。在 VT 的基极回路里接有 R2、C3 阻容网络，由于电容的充放电作用使振荡发生阻塞，故使振荡间隙产生，B 就发出酷似鸟叫的“啾、啾”声。

电感 L 和电容 C1 决定鸟叫声的基音频率，R2 和 C3 的数值决定间隙重复鸣叫频率，通过调整 C1 和 R2 的数值可以获得满意的鸟叫效果。当彩灯熄灭，12V 交流电终止，由于电容 C4 的放电，鸟叫声不会马上停止，而是叫声逐渐减弱最后停止，这就更加增强了鸟鸣效果。

### 元器件选择与制作

VT 可用 9011、9013、3DG201 型等硅 NPN 三极管， $\beta \geq 100$ 。VD 可用 1N4001 型等硅整流二极管。

R1、R2 为 RTX-1/8W 型碳膜电阻器。C1、C2 用 CT1 型瓷介电容器，C3、C4 用 CD11-16V 型电解电容器。B 为 FT-27、HTD27A-1 型等压电陶瓷片。L 可用晶体管收音机里的小型输出变压器，只用其初级线圈，次级线圈空着不用。彩灯串可用市售 18~24 头彩色灯串，注意里面应有一只“跳泡”，若没有跳泡，灯串就不会闪烁发光。

全部元器件装好后，经检查无误就可以通电试验。彩灯就会一闪一闪地发光，同时还伴随着动听的鸟鸣声。如嫌鸟鸣效果不佳，可以更改 C1 或 R2 数值试之，直至满意为止。注意更换元件时，必须要断电后才能进行。为了使鸟鸣声有一定的音量，应给压电陶瓷片 B 制作一个助声腔，方法是在机盒面板上开一个  $\Phi 20\text{mm}$  的圆孔，然后将压电陶瓷片用 502 胶从机盒内向外粘贴在面板的圆孔上，这样机盒就起到助声共鸣腔的作用。最后将彩灯串布置

在需要装饰的工艺品四周即可。

### 37. 电话信号控制的自动照明灯

这里介绍的自动照明灯，是由电话信号控制的。当夜间电话铃响起或主人拿起听筒拨号时，照明灯会自动点亮；电话铃停（无人接话时）或挂机后，延迟 10~40s，电灯就自行熄灭。有了这个自动灯可给人们夜间打电话提供方便。另外，该灯还设置一个轻触按键，主人夜间起床时，只要按一下按键，灯也会点亮 40s 左右。

#### 电路原理

电话自动灯的电路见图 1-42 所示。图中虚线右部为普通照明电路，S 为该电灯开关，合上 S 后，灯亮；打开 S，灯灭，电灯就由电话信号控制了。虚线左部为电话控制部分。

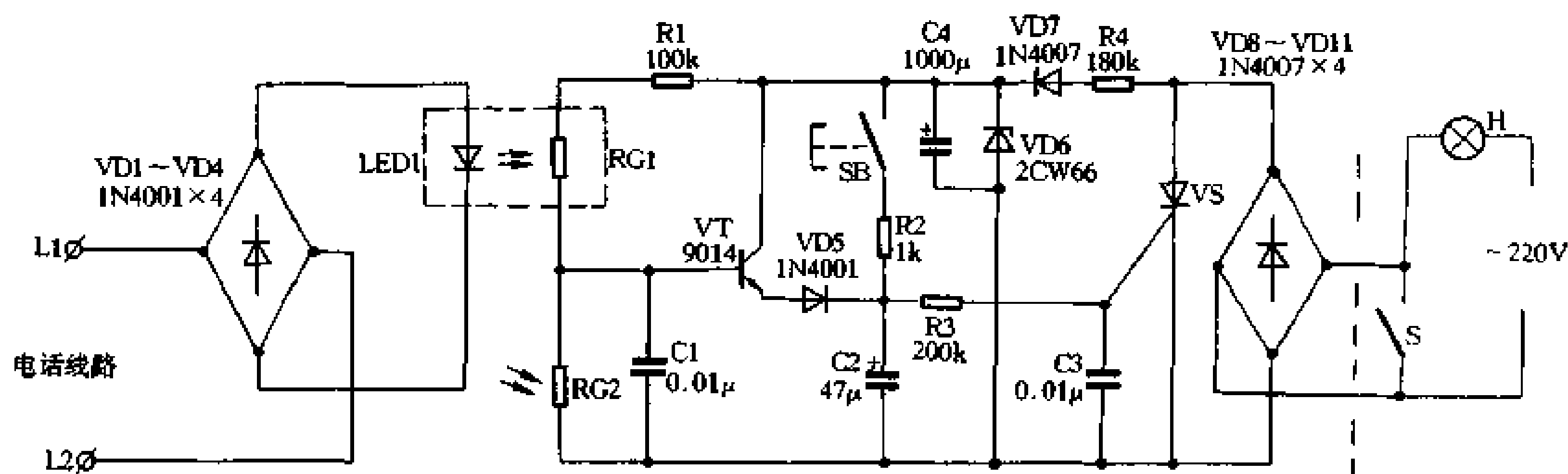


图 1-42 电话信号控制的自动照明灯

二极管 VD8~VD11、可控硅 VS 组成控制开关的主回路，隔离二极管 VD7、稳压管 VD6、电容 C4 构成简单的电阻降压稳压线路，输出 24V 左右的直流电压供控制电路用电。光敏电阻器 RG1 与发光二极管 LED1 构成一只光电耦合器，它与光敏电阻器 RG2 及三极管 VT 组成电话与光控电路。

L1、L2 端串接在电话线路中，平时不通话时，L1、L2 间无电流流过，发光二极管 LED1 不发光，所以光敏电阻器 RG1 呈现高电阻，三极管 VT 截止，可控硅 VS 也截止，所以电灯 H 不亮。此时整个电路处于静止状态，耗电极微，经实测小于 1mA，可认为不消耗电能。当有电话打进或电话被摘机拨号，L1、L2 间有电流流入，电话信号电流使发光二极管 LED1 发光，其光线照在光敏电阻器 RG1 上使其呈现低电阻。若是在白天，因 RG2 受室内自然光照射也呈低电阻，它与 (RG1+R1) 分压在其上面产生的电压较低，不足以使 VT 导通，故在白天虽打电话，灯也不会点亮。只有在夜间，RG2 呈高电阻，其上面分得电压较高，故使三极管 VT 导通，C4 储存的电荷就通过 VT、VD5 向 C2 迅速充电，使 C2 充到约 20V 左右的电压。与此同时，C4 还通过 R3 向可控硅 VS 的门、阴极间放电，使 VS 迅速开通，电灯 H 点亮发光。电话打完后挂机，L1、L2 间无电流流过，三极管 VT 恢复截止状态，但由于 C2 储存电荷可以继续通过 R3 向 VS 提供门极电流，故 VS 仍保持开通状态，电灯依然点亮发光。待 C2 放电结束，VS 失去触发电流，当交流电过零时即关断，电灯熄灭。

SB 为手动开灯按钮，当按一下 SB 时，C4 储存的电荷就通过 SB、R2 向 C2 充电，并

使 VS 开通，电灯 H 点亮发光。它与普通延迟灯原理相类似，且它不受室内光线强弱控制，可以随时按键开灯。

### 元器件选择与制作

VT 可用 9014 型等硅 NPN 三极管，要求  $\beta \geq 200$ 。VD1~VD5 均可采用 1N4001 型等硅整流二极管；VD6 为 24V、1/2W 稳压二极管，如 2CW66 型；VD7~VD11 要用 1N4007 型等硅整流二极管。VS 为 MCR100-8 型等小型塑封单向可控硅。RG1 与 RG2 可用 MG45 型光敏电阻器，要求亮阻与暗阻相差愈大愈好。LED1 最好采用高亮度红色发光二极管，在制作时应将 LED1 对准 RG1 的受光面，然后将它们密封在一小段黑色塑料套管内。固定电阻均采用 RTX-1/8W 型碳膜电阻器。C1、C3 可用 CT1 型瓷介电容器，C2、C4 为 CD11-25V 型电解电容器。本机电容 C4 容量取得较大（1000 $\mu$ F），其目的是使它同时具备滤波与储能两重功能，因为在接打电话时，VS 开通，VS 两端电压跌落，即电网不能再为控制电路供电，这时要靠 C4 缓慢释放所充电能维持电路正常工作。

本电路安装好后，即可投入使用。使用时要将 L1、L2 线头串联在电话机线路中，串接时不必区分正负极，随意串入即可。整个电路可以安装在一个塑料小盒里，或将它直接装入在台灯的底座内。RG2 安装时应注意要让它能接收到室内自然光线，但不能受到灯 H 自身光线直接照射，否则在打电话时会出现一亮一灭闪烁现象。

本电路的延迟时间主要取决于 R3 与 C2 的数值，其次 VS 的最小触发电流、打电话时周围光线的强弱及打电话的时间长短对延迟时间也有影响。如 VS 最小触发电流为 12 $\mu$ A，且环境漆黑时，采用图示数据延迟时间为 40s，如环境光线不是太黑，则延迟时间就短些。如果在黑暗环境下，发生电灯自亮故障，可以增大电阻 R1 的阻值或在 RG2 两端再并联一只 1~3M $\Omega$  的高值电阻器，以降低 VT 的基极电平，即可排除故障。

## 38. 线控音乐彩灯、无级调光两用控制器

这里介绍一个两用灯光控制器，它既可以像普通调光台灯一样进行无级调光，当它与室内音响设备相连时，又能使电灯的发光亮度随音响设备播放的音乐节奏而闪烁。

### 电路原理

线控音乐彩灯、无级调光两用控制器的电路见图 1-43 所示。

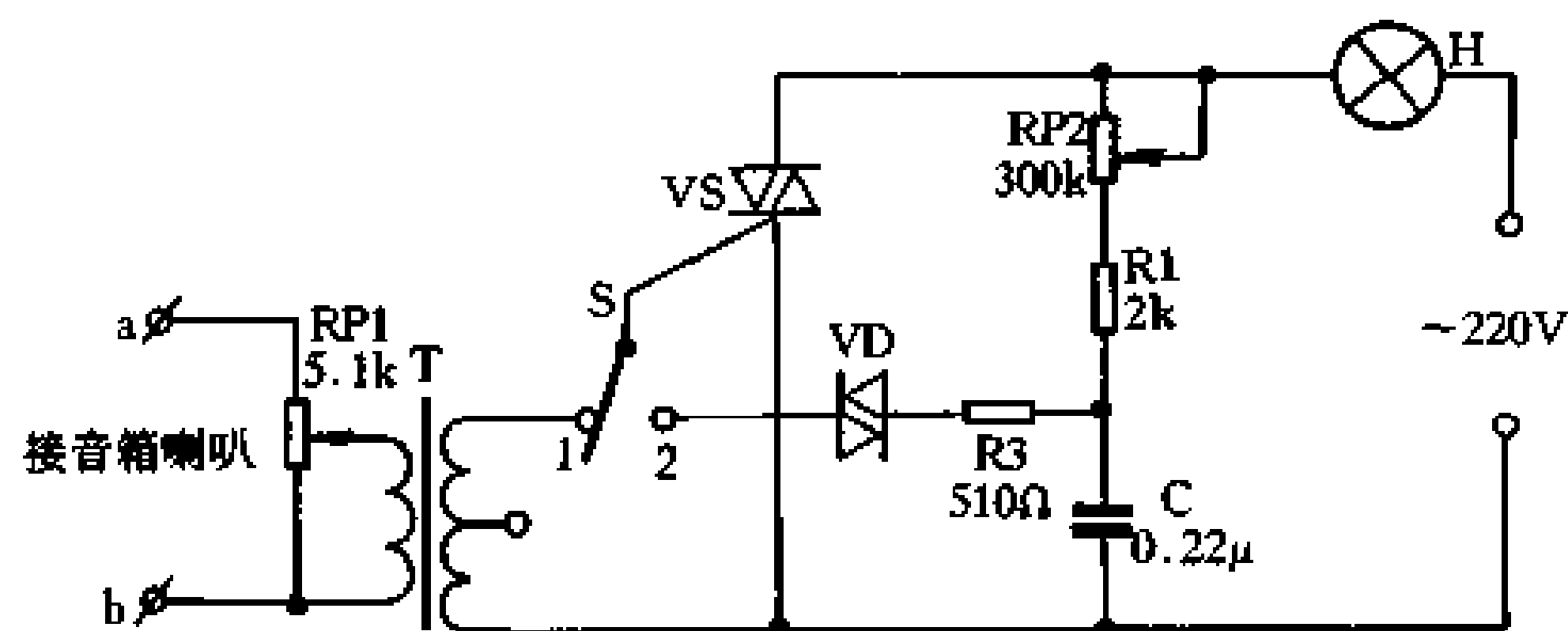


图 1-43 线控音乐彩灯、无级调光两用控制器

图中 S 为功能选择开关，当开关拨向位置 2 时，它就是一个普通的双向可控硅无级调

光器，调节电位器 RP2 的阻值即可对电灯 H 的亮度进行调节，其原理在前面我们已介绍过了，这里不再重复。若将开关 S 拨向位置 1 时，电路就是一个线控式音乐彩灯控制器。来自音箱喇叭两端的音频电压经电位器 RP1 分压加到音频变压器 T 的初级，音频电压经 T 升压后由次级加到双向可控硅 VS 的控制极与第二阳极间，当音频电压较高时，VS 开通，灯 H 发光；当音乐停顿或较弱时不足以触发可控硅 VS，则 VS 在交流电过零时即关断。由上分析可知，灯 H 的发光亮度就随喇叭播放的音乐节奏起伏而闪烁。调节电位器 RP1 的阻值大小，可以调节电路线控灵敏度。

### 元器件选择与制作

VS 可用 MAC94A4 或 MAC97A6 型等小型塑封双向可控硅。VD 用 DB3 型等双向触发二极管。RP1、RP2 用旋轴式电位器，R1、R2 为 RJ-1/4W 型金属膜电阻器。C 用 CJ10-160V 金属膜纸介电容器。T 可借用晶体管收音机里的小型输入变压器，由于本变压器在传输音频信号的同时又对 220V 交流电起安全隔离作用，所以要求变压器的初次级的级间绝缘良好，有条件的读者最好自制，自制方法请参见本章第 40 小节。H 为 100W 以下白炽灯，若用于音乐彩灯，最好能用市售彩色灯串。S 为普通 1×2 拨动式小开关。

在使用时，需要用双股导线将电路的 ab 端与音箱的喇叭两端相连，将开关 S 拨向位置 1，调整电位器 RP1，使彩灯 H 随音乐节奏闪烁效果最佳即可。

## 39. 线控式双色音乐彩灯控制器

这里介绍的音乐彩灯能发出红、绿两种色光，可用于装饰新婚洞房、酒吧、小型舞厅和卡拉 OK 歌厅等。

### 电路原理

线控式双色音乐彩灯控制器的电路见图 1-44 所示。

a、b 端子接在音箱扬声器的两端，取自扬声器的音频信号经灵敏度调节电位器 RP 和限流电阻 R 加在变色发光二极管 LED 的两端，使其随着音乐节奏闪光。LED 与光敏电阻器 RG 组成简易的光电耦合器，故 RG 的阻值会随 LED 的亮灭高低变化。当音乐声微弱或间断时，RG 呈高电阻，双向可控硅 VS 无触发电压处于阻断态，由于彩灯组 H1 的瓦数在设置上远大于 H2 的瓦数，所以 220V 交流电压大部分降落在 H2 两端，使 H2 发出接近正常时的绿光，而 H1 仅发出微弱的红光；当音乐声较响时，LED 发光，RG 呈低电阻，VS 获得交流触发信号而开通，于是 H2 被 VS 短路不发光，H1 则发正常的红光。所以随着音乐节奏的起伏，H1、H2 两组彩灯就交替明暗发出红、绿两种色光。

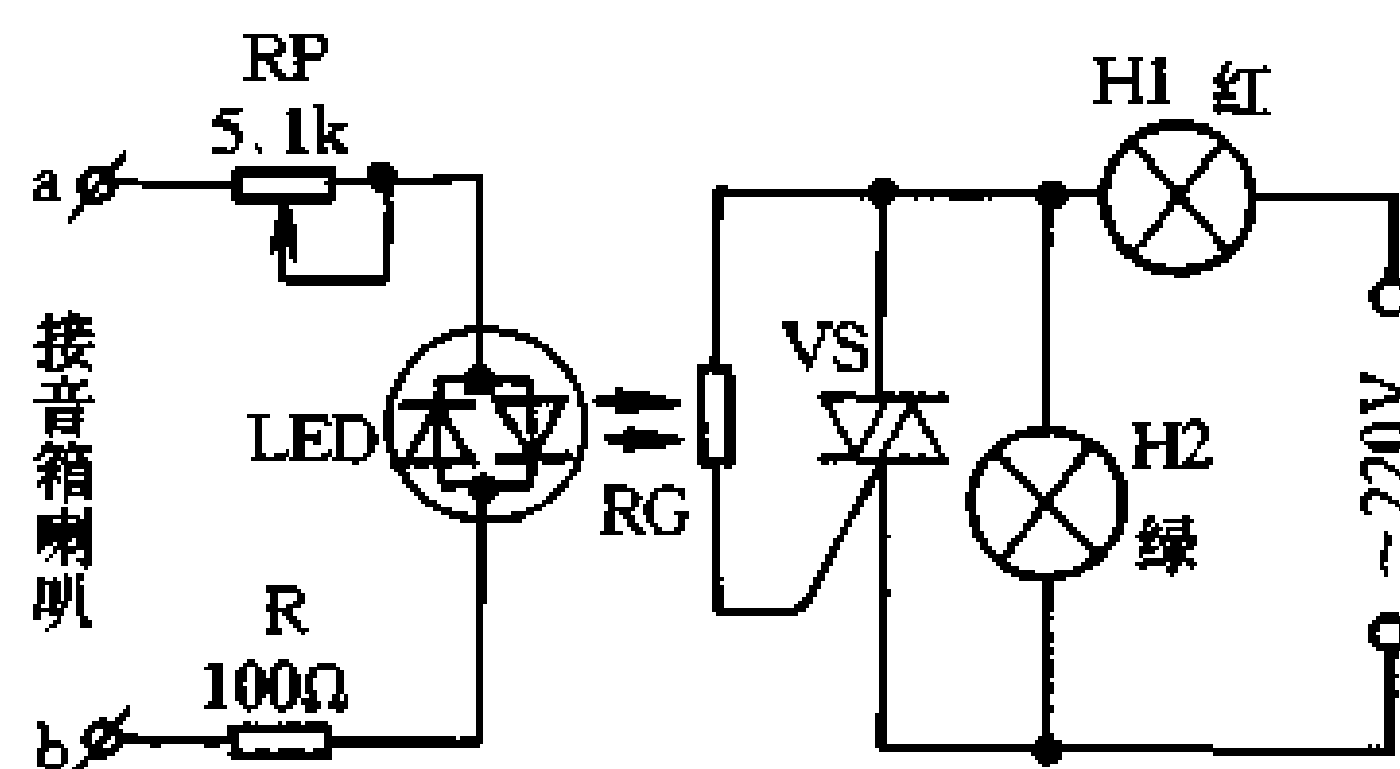


图 1-44 线控式双色音乐彩灯控制器

### 元器件选择与制作

VS 选用 3A、400V 普通双向可控硅，如 BCR3AM-8、TLC226 型等，要求加装铝质散热板。LED 要求采用 2EF303 型双向变色发光二极管，如购不到这种双向变色发光二极管，

也可采用两支普通方形（2.5mm×5mm）发光二极管反向并联后代替。RG 采用 MG45 型光敏电阻器，在制作时应将 LED 的发光面与 RG 的受光面，面对面放进一小段废旧黑塑料钢笔杆内，管的两端用沥青密封，以防漏光，一个自制的光电耦合器就做好了。

RP 可用 WS2-1 型有机实芯电位器。R 用 RJ-1/4W 金属膜电阻器，如音箱输出功率较小，R 可省去不用。H1、H2 彩灯组分别采用 220V、15~25W 红色（绿色）白炽灯泡并联构成，H1 与 H2 灯泡总功率（每组的并联灯泡瓦数之和）之比为 5：2。a、b 可用小型接线柱。

使用时首先将音箱音量开至正常收听时位置，接好 a、b 与音箱的连线，然后将控制器通电，调节 RP 使彩灯组 H1 与 H2 随音乐节奏交替闪光最为明快即可。至于彩灯组 H1 与 H2 在空间的排列可视读者的爱好而定。

### 40. 线控式三分频音乐彩灯控制器

这里介绍的音乐彩灯控制器能将音乐信号分成高、中、低三个频段，分别驱动蓝、绿、红“三基色”彩灯组随音乐旋律闪烁，可产生五彩缤纷、绚丽多姿的彩光。

#### 电路原理

线控式三分频音乐彩灯控制器的电路见图 1-45 所示，电路主要由线控电路、分频器和双向可控硅整流电路等几部分组成。

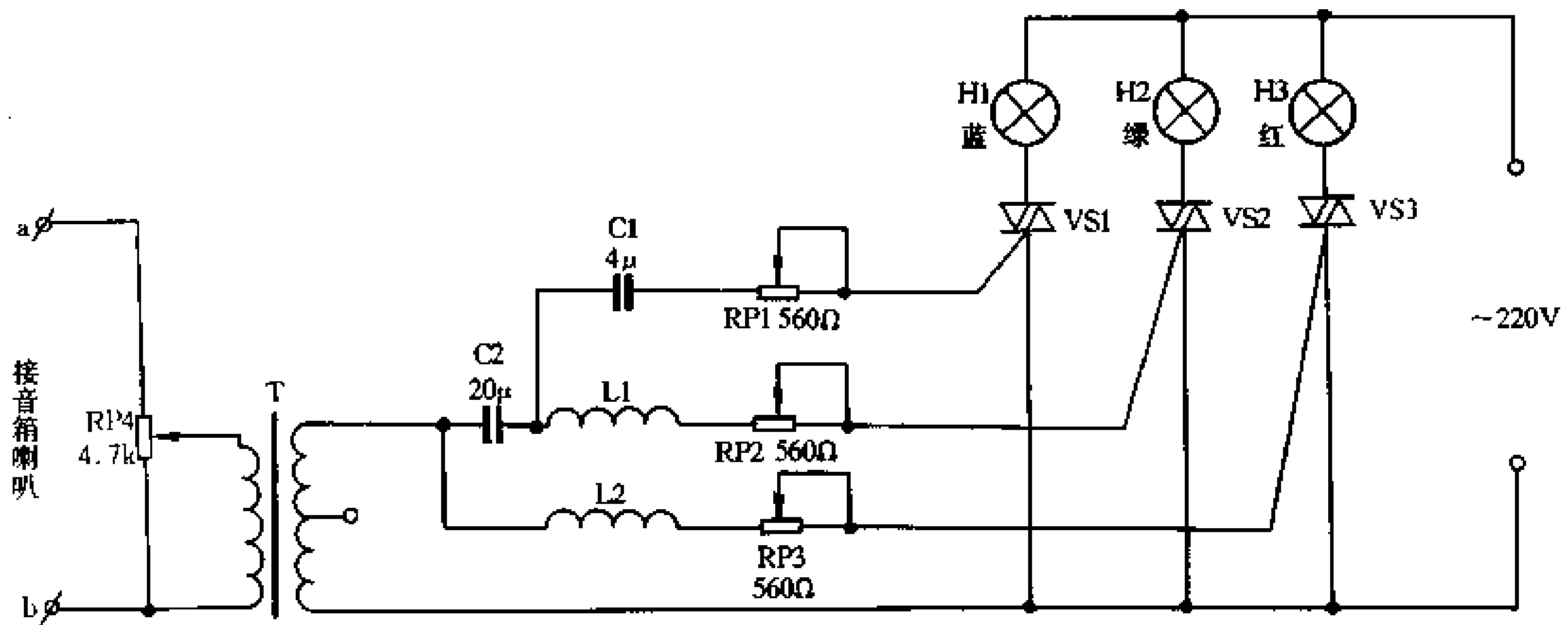


图 1-45 线控式三分频音乐彩灯控制器

线控电路由灵敏度调节电位器 RP4 与音频变压器 T 等组成，分频器则由电感 L1、L2 与电容 C1、C2 等构成。来自音箱喇叭两端的音频信号由 RP4 分压、变压器 T 升压并经分频器分频，可得到高、中、低三种频率成分的音频电信号，然后分别通过各自的亮度微调电位器（RP1~RP3）去触发相对应的双向可控硅 VS1~VS3，因而使红、绿、蓝三组彩灯组按各自的音乐信号的频率变化与强度而闪烁。

随着音乐旋律的起伏变化，红、绿、蓝“三基色”灯将交相辉映，在空间可产生变幻莫测的单基色光和黄、紫、青、白等复合色光来，使人们享受到无穷乐趣。

### 元器件选择与制作

VS1~VS3 可选用 4A、600V 的双向可控硅，如 BT136 型，在使用时应加装面积足够的铝质散热板，每个可控硅最大可驱动 700W 功率的彩灯组。

分频器可采用市售三分频成品，若要自制：C1 为 4 $\mu$ F 音响专用无极性电容器，C2 为 20 $\mu$ F 音响专用无极性电容器；L1、L2 均用  $\phi$ 1mm 漆包线在  $\phi$ 25mm $\times$ 28mm 绝缘骨架上绕制，L1 绕 230 匝，L2 绕 100 匝。T 可用晶体管收音机里的小型输入变压器，若自制：采用 E24 型铁芯，初级（接 RP4 端）绕 600 匝，次级绕 1200 匝，均用  $\phi$ 0.3mm 高强度漆包线绕制，由于 T 用于传输音频信号同时又起隔离 220V 交流电用，所以初次级的级间绝缘一定要保证良好。

RP1~RP3 可用 WH20A-0.5W-560 $\Omega$ -X 型滑杆式电位器，RP4 可用 WX1-1W-4.7k $\Omega$ -X 型小型线绕电位器。

本电路只要安装正确，一般不用调试就能正常工作。在使用时应先接好音箱喇叭连接线，然后再接通本控制器电源。调节电位器 RP4 可控制来自音响设备的音频信号的强弱，使彩光闪烁更为明显；通过调节电位器 RP1~RP3 可增减相对应的彩灯组的亮度，使“三基色”彩光更适合各种音乐节奏，以得到最佳视听效果。

## 41. 最简单的声控音乐彩灯

这里介绍一个声控音乐彩灯，它的结构非常简单，可以说是目前电路最简单、成本最低的一种声控音乐彩灯，但它的效果并不因为简单而逊色，而且使用也很方便，与音响设备不必用任何导线连接，而是直接采用声波进行控制，就能使彩灯随收录机播放的音乐节奏而闪烁。

### 电路原理

最简单的声控音乐彩灯的电路见图 1-46 所示。

220V 交流电经 R1 和 R2 分压，VD 半波整流，在电容 C 两端获得约 3V 左右的直流电压。调整电位器 RP，使三极管 VT 正好处于导通状态，此时可控硅 VS 的门极与阴极间被三极管 VT 的 c-e 极短路，VS 无触发电流而处于关断状态，彩灯不亮。B 为压电陶瓷片，它接收到环境声波信号后即输出相应的电信号，此电信号加到 VT 的基极与发射极间，信号的负半周使三极管退出导通状态，其集电极即可控硅 VS 的门极电位上升，VS 开通，彩灯就点亮。所以彩灯能随环境的音乐声波而闪闪发光。

电位器 RP 可以用来调节声控灵敏度。RP 调小时，三极管 VT 导通深度浅，VT 容易退出导通状态，所以声控灵敏度就高；反之，RP 调大时，VT 深度饱和，要 VT 退出导通状态需要在基极输入较大的信号，故声控灵敏度低。

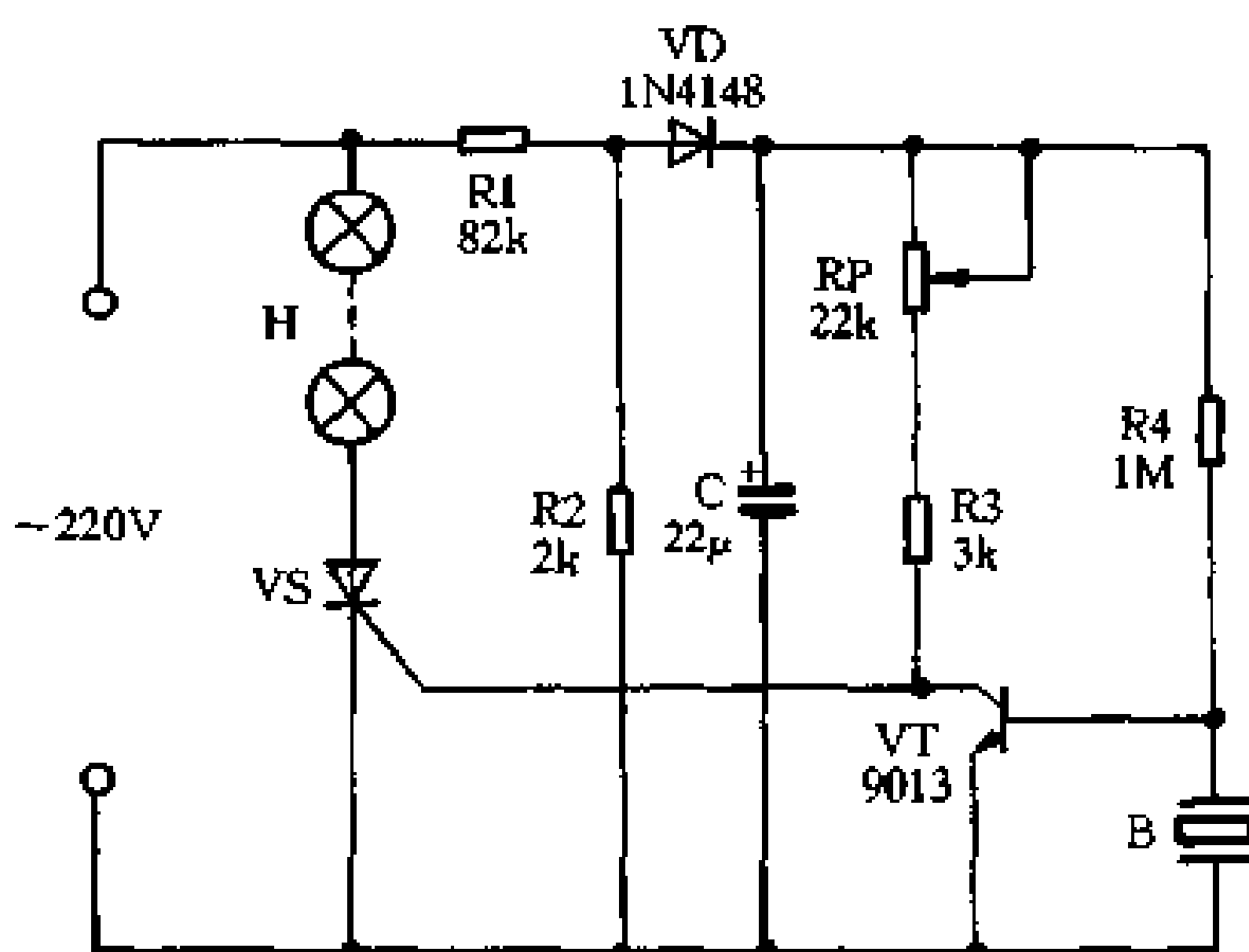


图 1-46 最简单的声控音乐彩灯

### 元器件选择与制作

VS 采用 0.8A~1A/400V~600V 小型塑封单向可控硅,如 2N6565、MCR100-8 型等。VD 可用 1N4148 型硅开关二极管。VT 用 9011、9013、3DG201 型等硅 NPN 三极管,  $\beta \geq 100$ 。

R1~R4 用 RTX-1/8W 型碳膜电阻器, RP 采用 WH5 型小型电位器。C 用 CD11-10V 型电解电容器。B 为 FT-27、HTD27A-1 型等压电陶瓷片。彩灯可用市售彩灯串。

电路调试很简单:接通电源,将 RP 由大调小到某一位置时,彩灯就会长亮不熄,然后将 RP 稍微再调大一些使彩灯刚好熄灭。这时是控制器灵敏度最高的临界状态,彩灯就会随你的谈笑声或室内的音乐声闪闪发光。表示控制器工作良好。

如果调试时,发现 RP 调到阻值最大时,彩灯仍长亮不熄。这时可以适当加大 R3 的阻值或换用放大倍数  $\beta$  值大一些的 VT,即可解决。如果 RP 调到最小值,彩灯仍调不亮,可以适当加大电阻 R4 的阻值或换用  $\beta$  值小些的 VT,直至 RP 调小时,灯能长亮,RP 调大时,灯能熄灭为止。由于电路元件是带电的,调试时必须注意安全,更换元件时,必须切断电源才能进行。

调试合格后,可将整个装置安装在自制的塑料小盒里。为了提高声控灵敏度,可在盒面上开一个  $\phi 20\text{mm}$  的圆孔,用 502 胶将压电陶瓷片从机盒里面朝外粘贴在盒面的圆孔上,这样机盒能起压电陶瓷片的共鸣腔作用,可使灵敏度提高许多。使用时,将控制器放在音响设备喇叭箱附近,调节电位器 RP 就能使彩灯随音响播放的音乐节奏而闪烁。

## 42. 实用声控音乐彩灯(1)

采用本文介绍的声控音乐彩灯能使彩灯串随室内收录机、电视机等音响设备播放的音乐声闪闪发光,能很好地起到美化环境作用。

### 电路原理

声控音乐彩灯的电路见图 1-47 所示,它由传感器、音频放大器与可控硅开关电路等几部分组成。

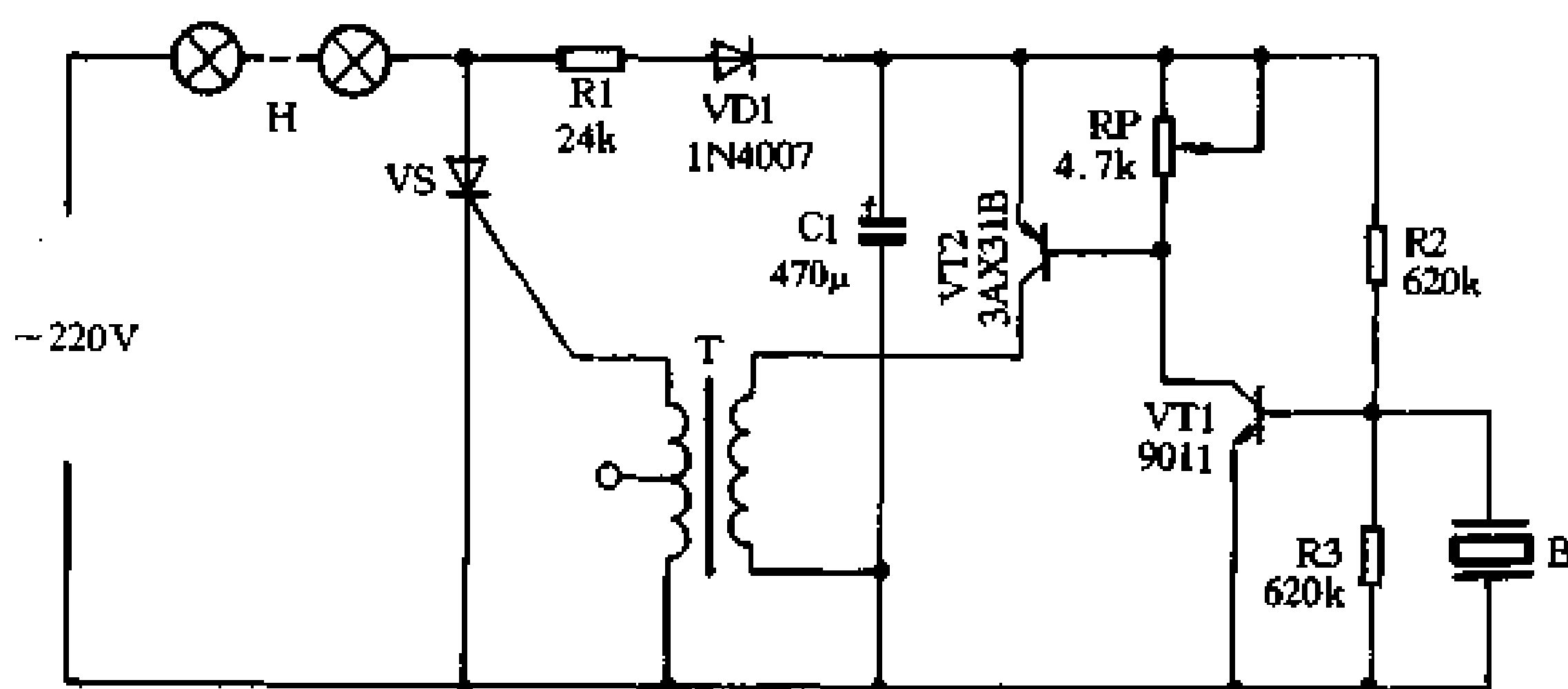


图 1-47 实用声控音乐彩灯(1)

电阻 R1、二极管 VD1 与电容 C1 组成简单的电阻降压半波整流电路,输出约十余伏直流电压供音频放大器等控制回路用电。压电陶瓷片 B 担任声-电传感器,它拾取周围环境的

声波信号并将其转换成相应的电信号。VT1、VT2 担任音频放大器，它将 B 拾取的微弱电信号放大后，由 VT2 集电极输出经变压器 T 升压加至可控硅 VS 的门极与阴极之间，去控制 VS 的开通或关断，所以能使可控硅 VS 随环境声波信号的强弱开通或关闭，故使彩灯串 H 随音乐节奏闪闪发光。调节电位器 RP 可以调整声控灵敏度的高低。

### 元器件选择与制作

VT1 可用 9011、3DG201 型等硅 NPN 三极管， $\beta \geq 100$ ；VT2 要用 3AX31B 型等锗 PNP 三极管， $\beta \geq 30$  即可。VS 采用 1A/600V 单向可控硅，如 MCR100-8 型等。VD1 用 1N4007 型等硅整流二极管。

RP 可用 WH5 型小型合成碳膜电位器，R1 要求采用 RJ-2W 型金属膜电阻器，R2、R3 则可用 RTX-1/8W 型碳膜电阻器。C1 为 CD11-50V 型电解电容器。T 采用晶体管收音机里用的小型输出变压器，原接扬声器的  $8\Omega$  端接 VT2 集电极，原输入端接可控硅 VS，中心抽头空着不用。H 采用市售彩灯串，读者也可用额定电流相同的彩色小电珠串联组成。B 用 FT-27、HTD27A-1 型等压电陶瓷片。

本机电路比较简单，一般只要安装正确，不必作什么调试，通电即能正常工作。为使用安全应将整机安装在一只绝缘的塑料小盒里，在盒面开一些透音小孔，压电陶瓷片 B 用环氧树脂胶粘贴在机盒里面的透音小孔上，这样机盒还能起到共鸣腔作用，可以提高声控灵敏度。电位器 RP 旋轴应伸出机盒便于调节声控灵敏度。使用时将控制器放在音响设备喇叭箱附近，调整电位器 RP，就能使彩灯串 H 随音乐节奏而闪烁。

## 43. 实用声控音乐彩灯 (2)

本节再介绍一款实用的声控音乐彩灯，它电路简单，成本低廉，但效果相当不错。

### 电路原理

实用声控音乐彩灯的电路见图 1-48 所示。

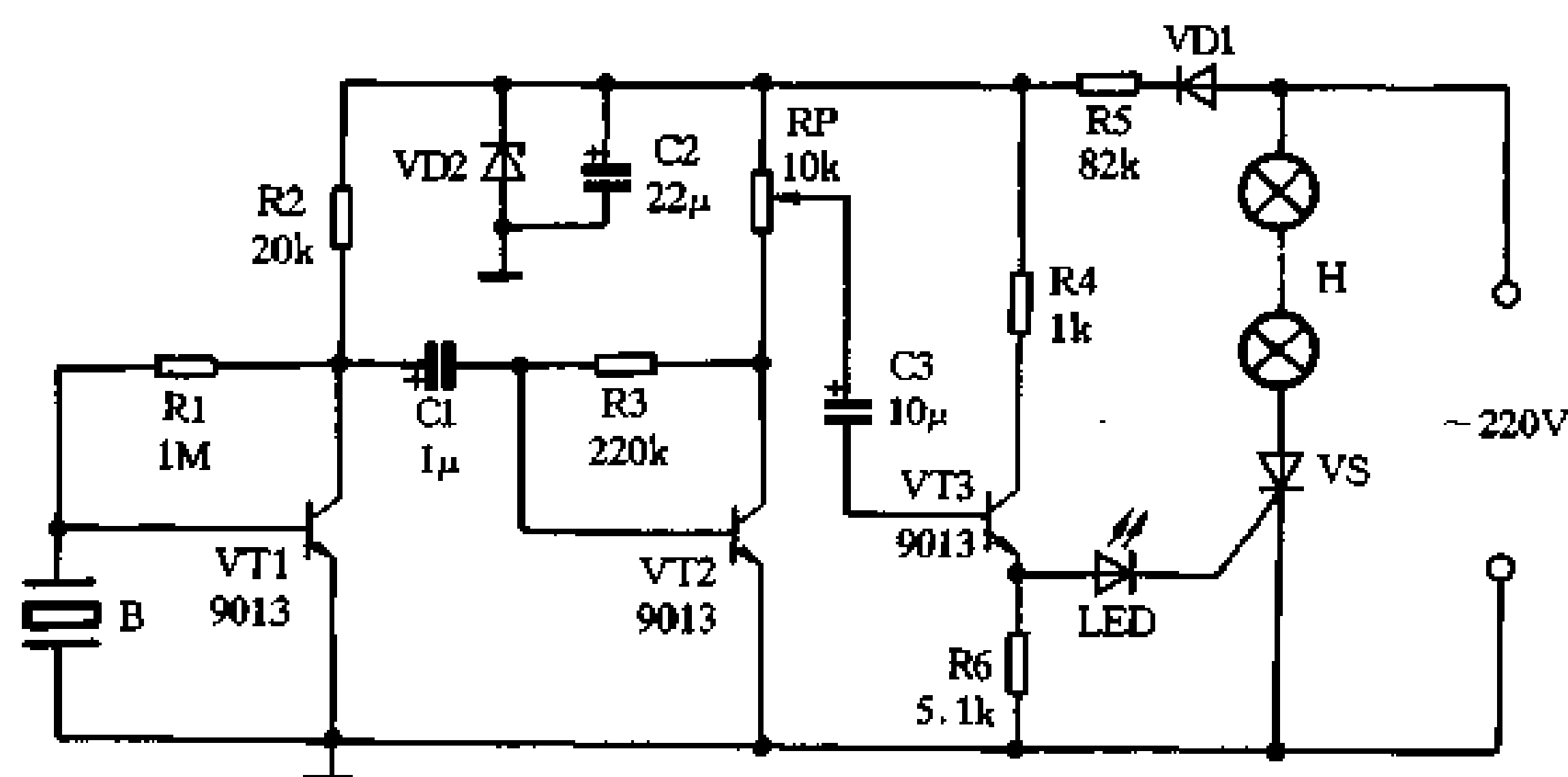


图 1-48 实用声控音乐彩灯 (2)

可控硅 VS 构成彩灯的主回路，VT1~VT3 组成控制回路，220V 交流电经 VD1 整流、R5 降压、VD2 稳压和 C2 滤波后输出约 12V 稳定的直流电压，供控制回路用电。压电陶瓷片 B



构成声-电换能器，它拾取室内环境的声波信号并将其转换为电信号，经三极管 VT1、VT2 二级放大，最后经电容 C3 流入的 VT3 的基极，VT3 接成无偏置的射极跟随器，音乐信号由 VT3 发射极整流作为其偏置电压，从而改变 VT3 发射极输出电流的大小，此电流经发光二极管 LED 注入可控硅 VS 的门极，改变 VS 的导通角，使串接在它阳极回路里的彩灯串 H 跟随室内音乐节奏而闪烁。LED 也能闪闪发光，同时它兼作电源指示。

### 元器件选择与制作

VS 采用 1A、600V 小型塑封单向可控硅，如 MCR100-8 型等。VT1~VT3 可用 9013 型等硅 NPN 三极管，要求  $\beta \geq 100$ 。VD1 可用 1N4007 型等硅整流二极管，VD2 用 12V、1/2W 稳压二极管，如 2CW60 型等。LED 可用普通红色发光二极管。

RP 最好采用线性 (X) 小型旋轴式电位器，其余电阻均可用 RTX-1/8 型碳膜电阻器。电容均采用 CD11-25V 型电解电容器。B 用 HTD27A-1、FT-27 型等压电陶瓷片。

本电路一般不用调试，通电后即能正常工作，在制作时参照前面介绍过的方法在机盒面板上开一些小孔，让压电陶瓷片粘贴在上面，使机盒兼起共鸣箱的作用以增大声控灵敏度。调节电位器 RP 可以改变声控灵敏度，使彩灯串 H 闪烁效果最佳即可。

## 44. 实用声控音乐彩灯 (3)

本节再介绍一个性能卓越的声控音乐彩灯，它是在前面几节电路的基础上加以改进，使电路具有更好的使用性能。

### 电路原理

实用声控音乐彩灯的电路见图 1-49 所示，其电路原理与图 1-46 基本相同，只是作了几点改进：一是将原有半波整流电路改为桥式全波电路，这样通过彩灯串 H 的电流要大一些，亮度当然就提高了；二是将原有的电阻 R1 与 R2 分压改为两只发光二极管 LED1、LED2 供电，从发光二极管两端取得的电压是一个稳定的直流电压，同时发光管还能兼作电源指示；三是将声-电换能器由原来的压电陶瓷片改为驻极体电容话筒，故能有效提高声波控制的灵敏度。

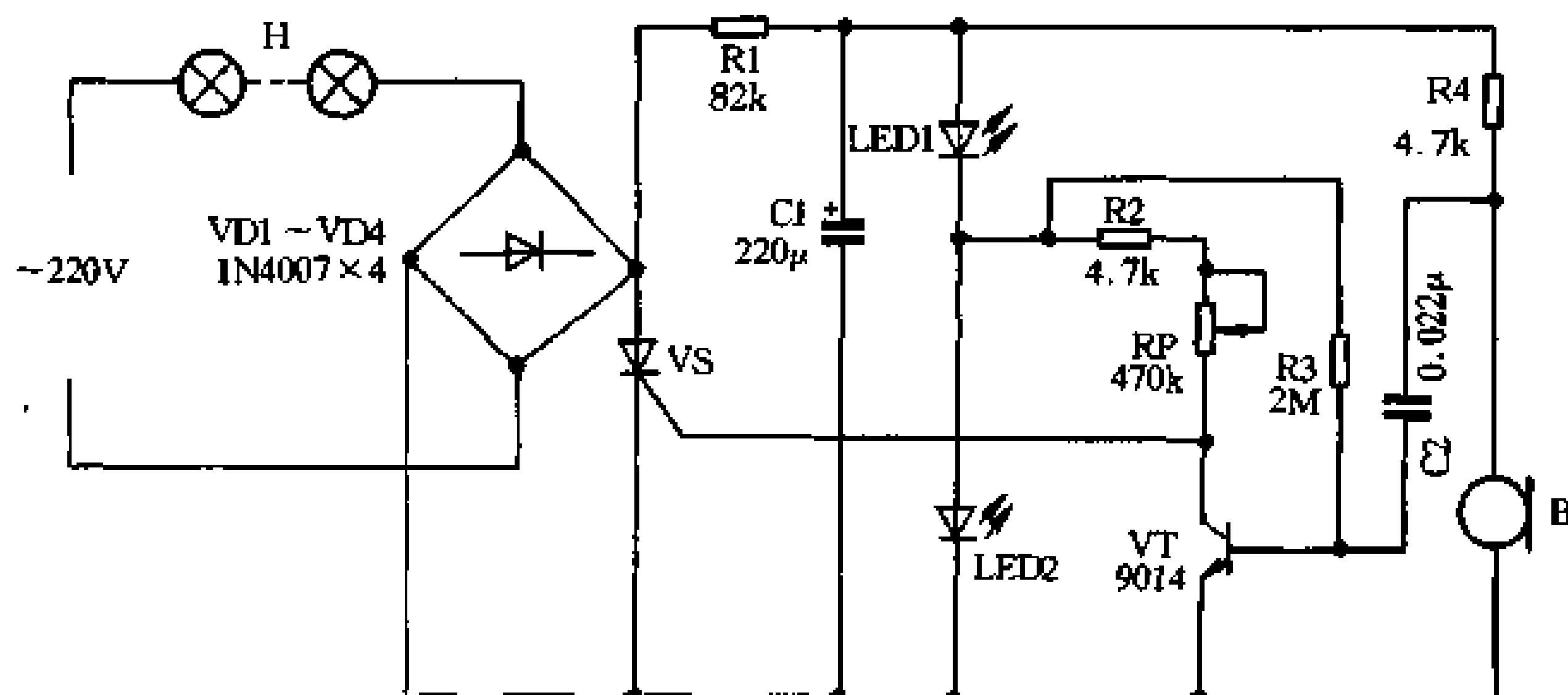


图 1-49 实用声控音乐彩灯 (3)

话筒 B 的供电回路是由两只发光二极管 LED1 与 LED2 稳压取得约 3.2V 的直流电压

并通过电阻 R4 供给。三极管 VT 的供电回路由一只发光二极管 LED2 稳压供给。调节电位器 RP 的阻值，可以调整电路的声控灵敏度。若将三极管 VT 调整到刚要进入导通的临界状态，电路可获得最高的声控灵敏度，室内环境稍有声响，就能使彩灯串 H 随室内声响闪闪发光。

### 元器件选择与制作

VT 可用 9014 型等硅 NPN 三极管， $\beta \geq 200$ 。VD1~VD4 可用普通 1N4007 型等硅整流二极管。VS 仍采用触发电流较小的 MCR100-8 型等小型塑封单向可控硅。LED1、LED2 可视各人喜爱用红色或绿色发光二极管。H 可用市售成品彩灯串。

RP 用小型旋轴式线性电位器，其余电阻均用 RTX-1/8W 型碳膜电阻器。C1 用 CD11-16V 电解电容器，C2 为 CT4 型独石电容器。B 用 CRZ<sub>2</sub>-113F 型等驻极体电容话筒。

本电路使用方法与前面几节相似，接通电源后，调节电位器 RP 的阻值，就能使彩灯串 H 随室内环境的声强闪闪发光。

## 45. 声、光双控延迟节电灯 (1)

本节介绍的是无需管理的全自动楼梯走道照明灯，它采用声、光双重控制，白天灯自动封闭不会点亮；晚上，当有人在楼梯上走动时，脚步声就会使电子开关动作，电灯点亮，人走后即无声响 30s 后电灯会自行熄灭。采用这种自动照明灯可给生活带来极大方便，比如：在走廊里送客，谈话声就使电灯点亮，直至客人走后电灯才熄灭；夜间若有小偷撬门，电灯也会点亮，对盗贼也有一定的威慑作用。采用此种照明灯能有效消除楼梯走道的长明灯，节约宝贵的电能。

### 电路原理

声、光双控延迟节电灯的电路见图 1-50 所示，电路由声控电路、光控电路、延迟电路及电源电路等几部分组成。

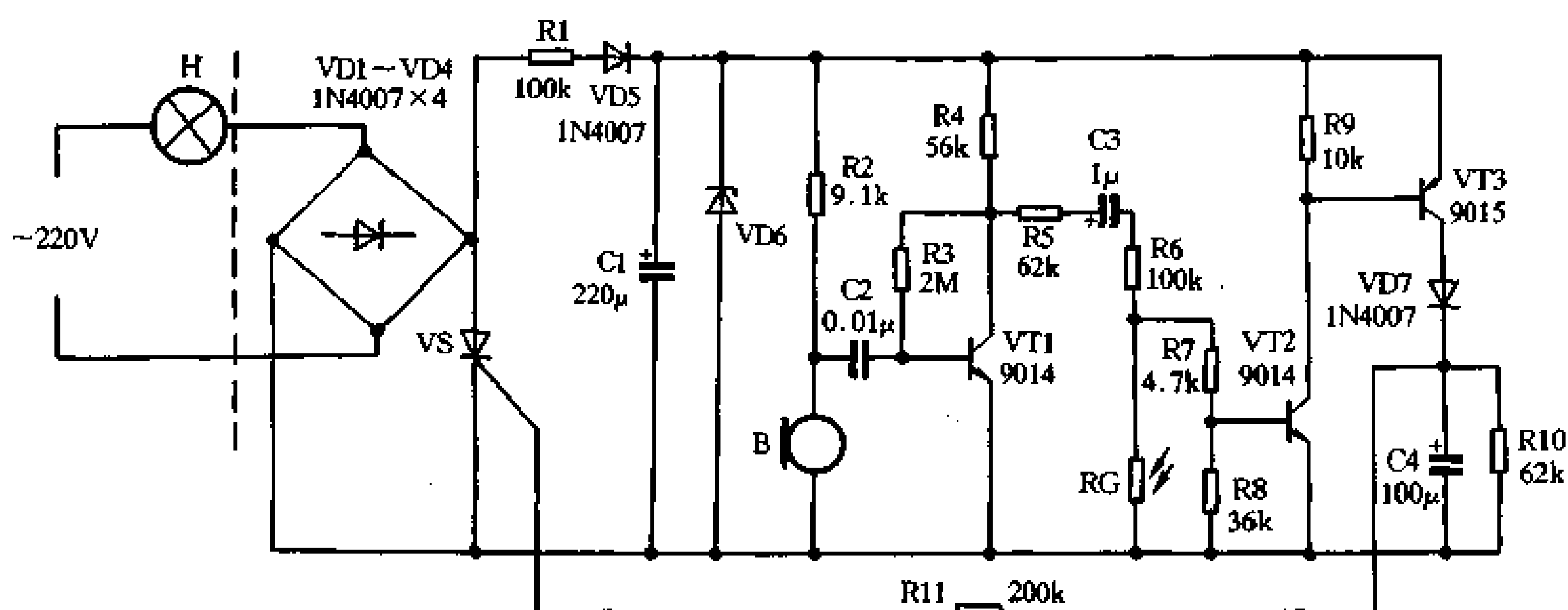


图 1-50 声、光双控延迟节电灯 (1)

光控电路主要由光敏电阻器 RG 等组成，白天 RG 受光照射呈低电阻，使三极管 VT2 基

极电位变低而截止，PNP 型管 VT3 也随之截止，电容 C4 两端无电压，VS 因无触发电压而处于关断状态，电灯 H 不会被点亮。

夜间因无光线照射 RG，RG 呈高电阻，从而解除对三极管 VT2 的封锁，为 VT2 工作提供条件。此时若有声响被话筒 B 接收，声波信号首先经三极管 VT1 放大，然后经 R5 与 C3 输出，使得 VT2 的基极电位升高，VT2、VT3 随之导通，正电源就通过 VT3、VD7 向电容 C4 充电，使 C4 两端电压升高，当升至可控硅 VS 的触发电平时，VS 就由关断态翻转进入导通态，由 VD1~VD4、VS 组成的开关主回路就有较大电流通过，故灯泡 H 就通电发光。VS 开通后，VS 两端电压跌落，VT1~VT3 均转为截止态，此时 C4 储存的电荷将通过电阻 R10 泄放，使 C4 两端电压逐渐下降，当降至 VS 门极的触发电平，VS 在交流电过零时即关断，电灯 H 随之熄灭。若环境再有响声，电灯 H 可再次被点亮。

### 元器件选择与制作

VT1、VT2 应采用 9014 型等硅 NPN 三极管，要求  $\beta \geq 200$ ；VT3 要用 9015 型等硅 PNP 三极管， $\beta \geq 200$ 。VD1~VD5 和 VD7 均用 1N4007 型等硅整流二极管；VD6 为 24V、1/2W 稳压二极管，如 2CW66 型等。VS 采用 MCR100-8 型等 1A、600V 小型塑封单向可控硅。

RG 为 MG45 型非密封型光敏电阻器，要求亮阻与暗阻相差倍数愈大愈好，通常在有光照时（即亮阻）为 5~10k $\Omega$  左右，无光照时（即暗阻）为几十兆欧。其余电阻均用 RTX-1/8W 型碳膜电阻器。C1、C3 和 C4 可用 CD11-25V 型电解电容器，C2 可用 CT4 型独石电容器。B 可用 CRZ<sub>2</sub>-113F 型驻极体电容话筒。

电路全部安装好后需要进行必要的调试，方可正式投入使用。调试时首先用黑胶布遮盖光敏电阻器 RG 使其不受光照，用万用表表笔触碰 VT1、VT2 的基极，灯 H 应能自动点亮。若不亮，应检查 RG、C3、C4 是否损坏，再查看 VT3 是否有损。若表笔触碰灯能点亮，但声响不能触发电灯 H 点亮，可检查 B、C2 及 VT1 的好坏。也可能是音频放大器 VT1 的增益过低所致，可通过调整 R2 或 R3 的阻值来提高音频放大器的增益，但增益也不能调得太高，因电路过于灵敏易受干扰误触发。电路调整好后，可撤去 RG 的遮光布，白天或在室内灯光照射下，无论怎样触碰 VT1、VT2 的基极，电灯 H 都不应被点亮。

电路各点工作电压是：当可控硅 VS 被触发，C4 两端电压可升至十余伏，电灯点亮，随后电压逐渐下降，当降至 6V 左右，电灯熄灭。电灯熄灭后，VT1 集电极电压约为 2.5V，基极电压约为 0.25V；VT2 集电极、VT3 发射极电压约为 VD6 的两端电压二十多伏。电灯点亮后，VT1~VT3 各脚电压因 VS 开通均降至零伏左右。

本开关的延迟时间主要由 R10 与 C4 的数值决定，可通过调整 C4 的容量来达到所需的延迟时间，必要时可省去电阻 R10，但此时应将 R11 阻值降至 100k $\Omega$  左右。电路全部调整好后，可将其装入事前准备好的塑料小盒里，在盒面应开有话筒 B 的透音孔和光敏电阻器 RG 的透光孔。开关与电灯、电源线的连接采用单线进出，所以它可以直接取代普通电灯开关而不必更改室内原有照明线路，只是调整时需要注意安全，因为电路板是带电的！

## 46. 声、光双控延迟节电灯（2）

本节再介绍一款声、光双控延迟节电灯，由于它的电路设计新颖，采用了正反馈式音频放大器，故声控灵敏度极高，将它安装在楼梯走道里，在夜间稍有声响，电路即能触发工

作。

### 电路原理

声、光双控延迟节电灯的电路见图 1-51 所示。图中虚线右部为普通照明线路，左部即为声、光双控延迟节电灯控制电路，由图可见它与普通开关一样对外仅两个引出端子即单线进出，因此它可以直接取代普通开关而不必更改室内原有的照明线路。

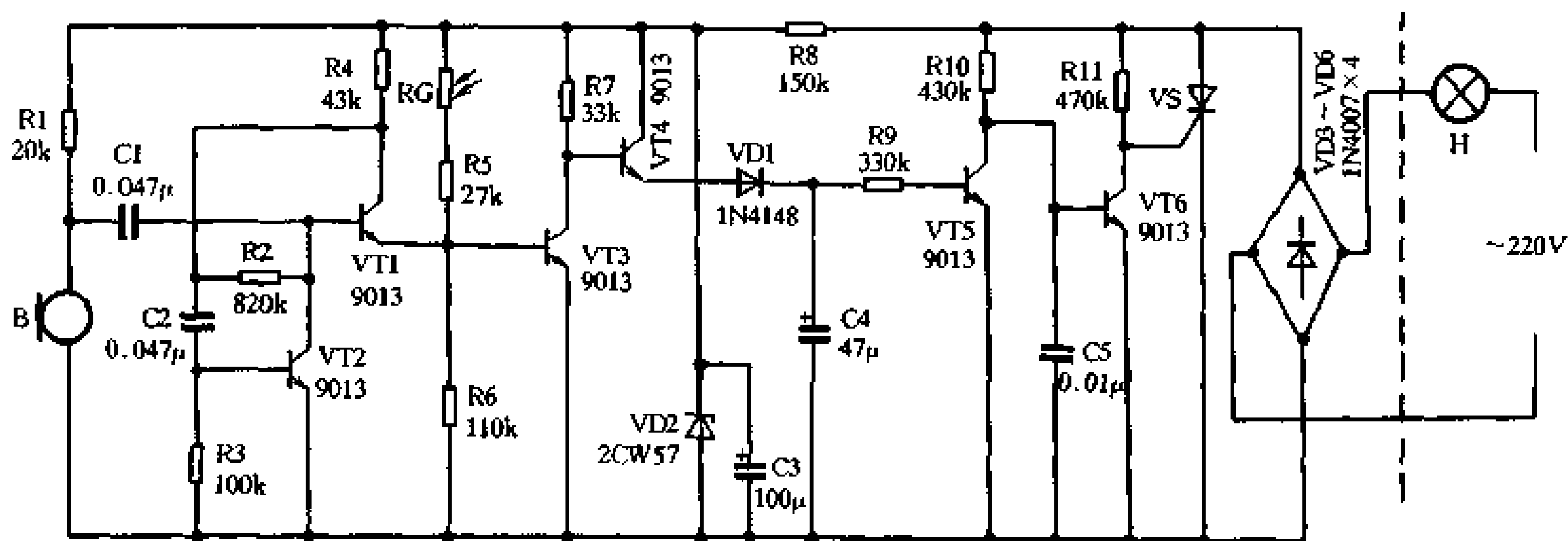


图 1-51 声、光双控延迟节电灯 (2)

VD3~VD6 组成桥式整流电路，经 R8 降压限流，VD2 稳压 C3 滤波输出约 9V 直流电压供三极管 VT1~VT4 用电。白天光敏电阻器 RG 在室内自然光线照射下呈低电阻，VT3 处于导通状态，VT4 截止。此时 C4 上无电压，VT5 截止，VT6 导通，可控硅 VS 的门极与阴极被 VT6 短接，所以 VS 关断，电灯 H 不会点亮。晚上，RG 因无光线照射呈高电阻，但由于 R2 的偏置作用使 VT1 导通，VT1 发射极电流流入 VT3 基极，使 VT3 仍处于导通状态，所以在安静状态时，电灯仍不会被点亮。

当楼梯上有人走动，其脚步声或谈话声经话筒 B 拾取后，就输出相应电信号经 C1 送至 VT1 放大，放大后音频信号一方面由 VT1 发射极注入到 VT3 的基极，另一方面由 VT1 集电极输出经 C2 耦合到 VT2 的基极，该信号经 VT2 放大由其集电极输出再次送入到 VT1 基极。由此可见，VT1 与 VT2 组成正反馈式音频放大器，它具有极高的电路增益，因而使电路有很高的声控灵敏度，这正是本电路设计的巧妙所在。由于 VT3 基极有很强的音频信号输入，其信号的负半周使 VT3 退出导通态，进入放大状态甚至截止状态。VT3 集电极电位上升，VT4 导通，9V 直流电压经 VT4、VD1 向 C4 迅速充电，并经 R9 使 VT5 导通、VT6 截止，解除对可控硅 VS 门极的封锁，VS 门极由 R11 获得正向触发电流，VS 开通，电灯就点亮发光。电灯点亮后，自身光线虽然使 RG 变成低电阻，使 VT3 导通封锁，但由于 C4 已充满了电荷，C4 通过 R9 向 VT5 发射结放电，使 VT5 仍能保持导通态，所以电灯能继续点亮。当 C4 放电完毕，VT5 截止，VT6 导通，VS 关断，电灯熄灭。如果再次有声响，电灯又能点亮。电灯每次点亮的延迟时间主要由 R9、C4 的放电时间常数决定，图示数据约为 30s。白天，因 VT3 封锁，再大的声响都不会使电灯点亮。

### 元器件选择与制作

VT1~VT6 均可用 9013 型等硅 NPN 三极管，要求  $\beta \geq 100$ ， $BV_{ce0} \geq 25V$ 。VD1 要求采

用 1N4148 型等硅开关二极管, VD2 可用 9V、1/2W 稳压二极管, 如 2CW57 型等, VD3~VD6 可用 1N4004~1N4007 型等硅整流二极管。VS 宜采用触发电流较小的 1A/400V~600V 小型塑封单向可控硅, 如 MCR100-8 型。

RG 为 MG45 型光敏电阻器, 其余电阻均采用 RTX-1/8W 型碳膜电阻器。C1、C2、C5 为瓷介电容器, C3、C4 为 CD11-16V 型电解电容器。B 采用 CRZ<sub>2</sub>-113F 型驻极体电容话筒。

图中 R2、R4 的阻值不要轻易改动, 改动后会造成声控效果不佳。采用图示数据, 不用任何调试就能正常工作, 效果令人满意。

## 47. 声波遥控灯开关

本文介绍的遥控灯开关是利用频率仅次于超声波的 18,000Hz 声波信号作为遥控指令, 其发射器是一只无源的压气式橡胶球, 具有结构简单、使用方便、抗干扰能力强等特点。此开关除可以遥控照明灯亮灭外, 也可以用来遥控其他家用电器的开机与关机。

### 电路原理

声波遥控灯开关的电路见图 1-52 所示, 电路主要由声波换能器、选频放大器、负脉冲发生器、双稳态电路、电子开关及电源电路等几部分组成。

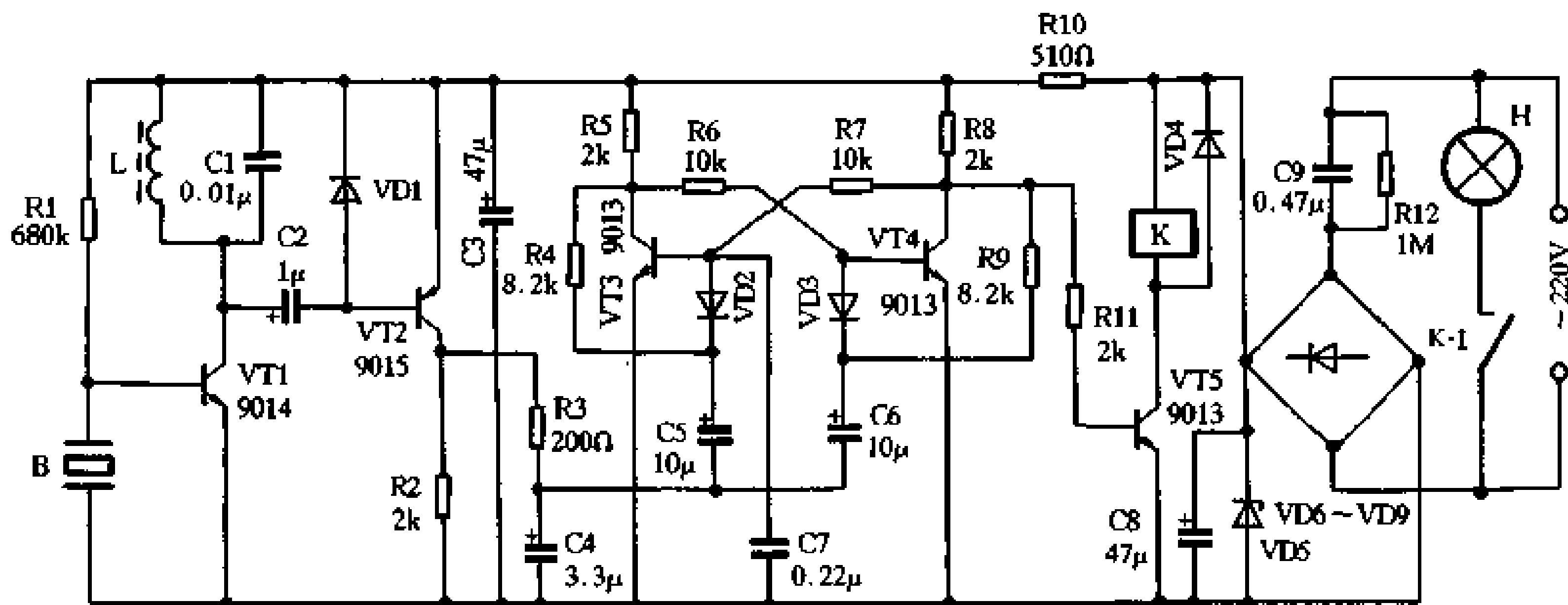


图 1-52 声波遥控灯开关

电源电路由 VD5~VD9、C8、C9 等组成, 接通 220V 交流电后, C8 两端能输出约 12V 左右的直流电压供整机用电。VT3 与 VT4 组成双稳态电路, 由于电容 C7 作用, 在刚加电时, VT3 处于截止状态, VT4 导通, 其集电极输出低电平, VT5 截止, 继电器 K 不动作, 其常开接点 k-1 打开, 照明灯 H 不亮。

若我们发一个声波信号, 压电陶瓷片换能器 B 就将声波信号转换为相应的电信号, 送至选频放大器 VT1 放大, 若声波电信号的频率在 L、C1 的选频范围内, 此信号就由集电极输出并经 C2 加到负脉冲发生器 VT2 的基极, VT2 集电极就输出一个负脉冲触发信号, 迫使双稳态电路翻转, VT3 就由截止状态转为导通状态、VT4 则由导通状态转为截止状态, 其集电极输出高电平, 使 VT5 迅速导通, 继电器 K 得电吸合, 其常开接点 k-1 闭合, 灯 H 就点亮发光。若需要关灯, 只需要再发一个声波信号, 双稳态电路又翻转一次, VT3 截止、

VT4 导通，继电器 K 释放，灯 H 就熄灭。

### 元器件选择与制作

18kHz 声波发射器是一个橡胶球压气式舌形声笛，其结构见图 1-53。当用手捏橡胶气囊时，一定压力的脉冲气流通过气口输入笛身，气流通过狭缝时被加速迅速射出，冲击刀口，同时产生空腔谐振，并从楔形口向外辐射声波去控制接收装置，辐射声波的频率约为 18kHz。有一种市售声控玩具汽车，其发声器就是采用这种橡胶球压气式舌形声笛，可借来使用。

VT1 用 9014 型等硅 NPN 三极管， $\beta \geq 200$ ；VT2 要用 9015 型等硅 PNP 三极管， $\beta \geq 200$ ；VT3~VT5 可用 9013 型等硅 NPN 三极管， $\beta \geq 100$ ，要求 VT3 与 VT4 两只管子的特性尽可能一致。VD1~VD4 可用 1N4148 型等硅整流二极管；VD5 可用 12V、1/2W 稳压二极管，如 2CW60 型等；VD6~VD9 为 1N4004 型等硅开关二极管。

电阻全部采用 RTX-1/8W 型碳膜电阻器。C1 与 C7 可用 CT4 型独石电容器，C2~C6、C8 可用 CD11-16V 电解电容器，C9 要求采用 CBB-400V 型聚丙烯电容器。B 最好采用谐振频率为 18kHz 的专用压电陶瓷片，若无也可使用普通  $\phi 27\text{mm}$  的压电陶瓷片，但声控灵敏度要低一些。读者也可将声波换能器改用普通驻极体电容话筒，声控灵敏度也很理想。K 可用 JZC-22F、DC12V 超小型电磁继电器。L 为  $6.8\mu\text{H}$  色码电感器。

由于各人使用的橡胶舌形声笛不一样，所辐射声波的频率不一致。所以调试的重点是调整选频放大器中的选频回路 L 与 C1，可以多准备几个容量不一的电容器 C1，逐个试之，选用一个能使电路接收灵敏度最高的。调试得法，在 20 平方米大小的房间里任何位置都能控制自如。

## 48. 停电应急灯 (1)

夜间突然停电会给生活带来极大不便，这里介绍一个简单易作的停电应急灯，只要市电一停，应急灯便马上自动点亮，给你的生活带来方便。它除了可以家用外，也可用于小型商店停电应急照明。

### 电路原理

停电应急灯的电路见图 1-54 所示，它由变压器降压整流电路、晶体管开关电路、蓄电池及照明电珠等几个组成部分。

平时开关 S 处于闭合状态，当电网供电正常时，220V 交流市电经变压器 T 降压、VD1 整流、C1 滤波并经 R3 和 LED2 向蓄电池 G 充电。LED1 为市电指示灯，LED1 发光表示市电供电正常。LED2 为蓄电池充电指示灯，LED2 发光表示蓄电池处于充电状态。在市电正常供电时，VT1 通过 R2 获得基极偏流而导通，其集电极即 VT2 的基极为低电位，所以 VT2

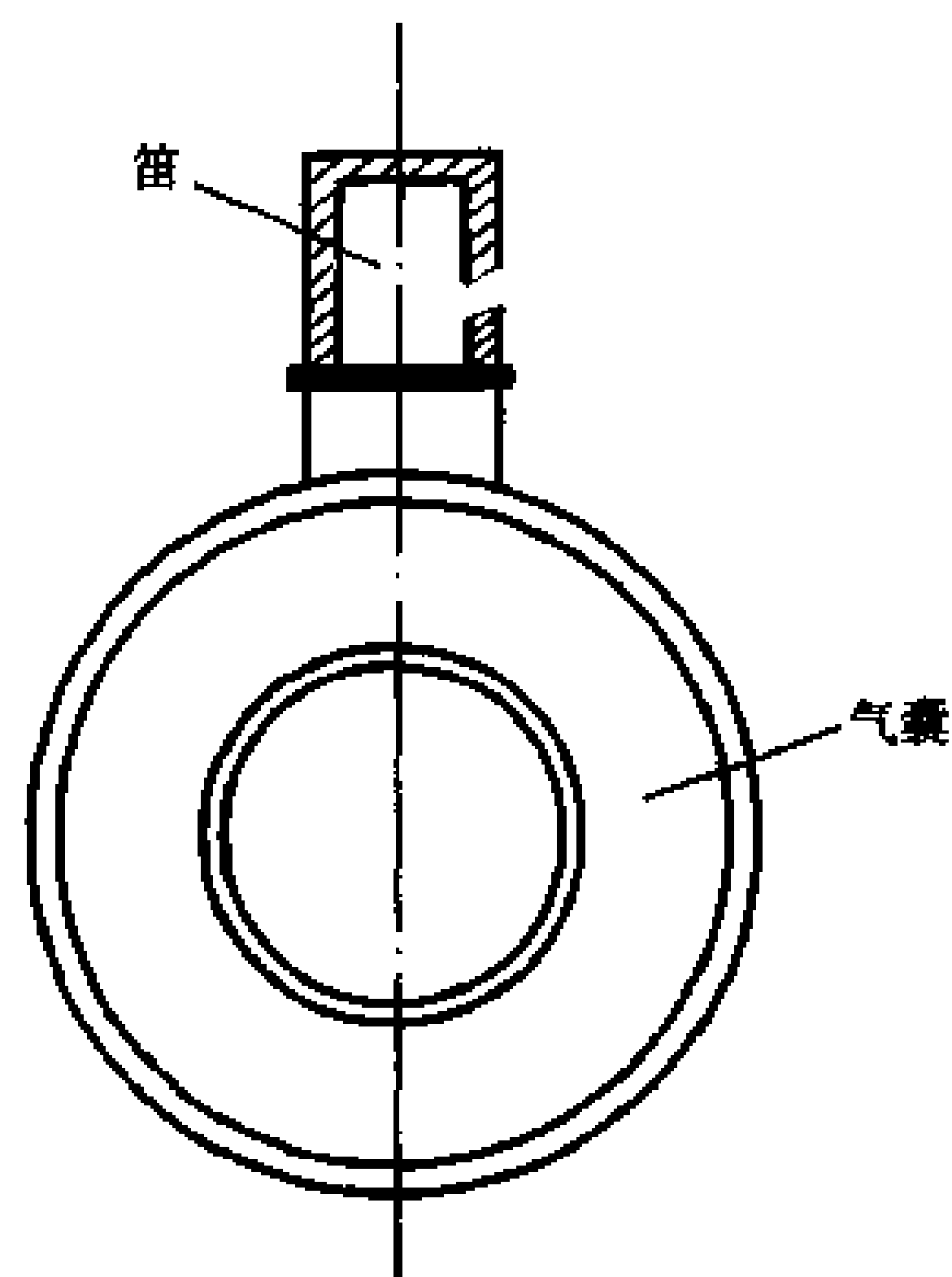


图 1-53 橡胶球压气式舌形声笛

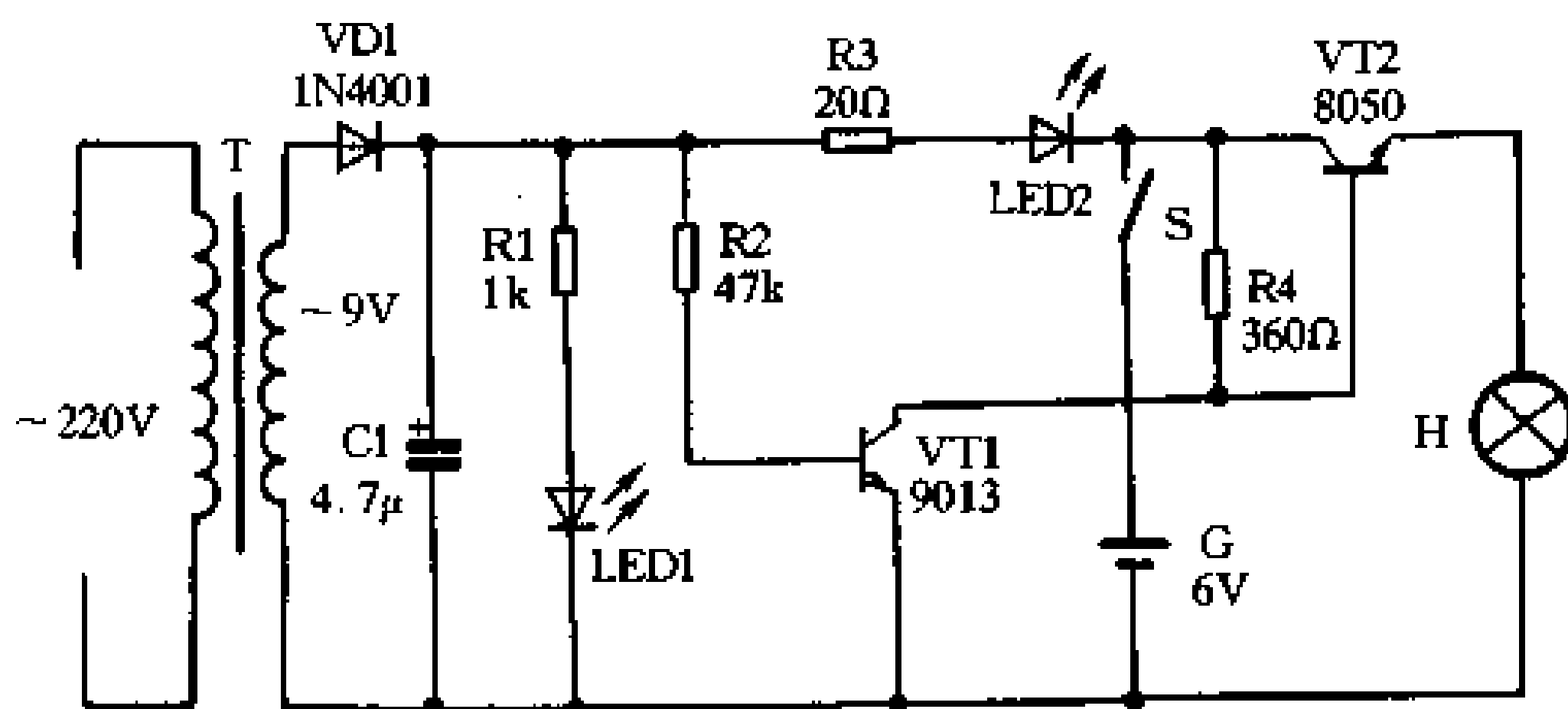


图 1-54 停电应急灯 (1)

截止, 电灯 H 不亮。当市电突然停电, LED1、LED2 相继熄灭, 由于 LED2 的隔离作用, 蓄电池 G 不会通过 R3、R2 向 VT1 基极供电, VT1 因市电停电而截止, 从而解除对 VT2 的封锁, VT2 因基极通过 R4 从蓄电池 G 获得偏流而导通, 应急灯 H 便通电发光。

### 元器件选择与制作

VT1 可用 9013 型等硅 NPN 三极管,  $\beta \geq 100$ ; VT2 要用  $I_{cm} \geq 1A$  的中功率硅 NPN 三极管, 如 8050、3DD15 型等,  $\beta \geq 45$ 。VD1 可用 1N4001 型等普通硅整流二极管, LED1 用红色发光二极管, LED2 为绿色发光二极管。H 可用 4.8~6V 小电珠。

R1、R2 可用 RTX-1/8W 型碳膜电阻器, R3 用 RJ-2W 型金属膜电阻器, R4 用 RJ-1/4W 金属膜电阻器。C1 为 CD11-16V 型电解电容器, C1 容量取得较小, 其目的是市电一停电, 电灯 H 可立即发光, 若 C1 容量取得较大, 当市电停电时, 由于它储存的电荷可通过 R2 对 VT1 基极放电故有一段延迟时间。T 可用 220V/9V、5VA 小型电源变压器。G 为 6V 小型铅蓄电池或用 4 节镍镉充电电池串联。

本电路比较简单, 只要安装正确, 不用作任何调试, 通电后即能正常工作。为防止蓄电池过充电影响其使用寿命, 在白天不需要照明时, 可以打开开关 S, 待夜幕降临时再合上开关 S。

## 49. 停电应急灯 (2)

本节再介绍一款用单向可控硅制作的停电应急灯, 它可以用于家庭或小型商店作停电应急照明用。

### 电路原理

停电应急灯的电路见图 1-55 所示, 电路由变压器降压电路、晶体管触发电路与可控硅开关电路等几部分组成。

图中开关 S 通常是处于闭合状态, 220V 交流电经变压器降压、二极管 VD 整流与电容 C 滤波, 输出直流工作电压供晶体管电路使用。由于电阻 R3 的偏置作用, VT 处于饱和导通状态, 其集电极即可控硅 VS 的门极为低电平, 所以 VS 处于关断态, 灯 H 不亮。此时发光二极管 LED 发光, 指示市电正常供电。一旦市电突然停电, 因滤波电容 C 容量取得较小, 三极管 VT 立即截止, 从而解除对可控硅 VS 的封锁, VS 的门极可通过电阻 R4 获得正向触

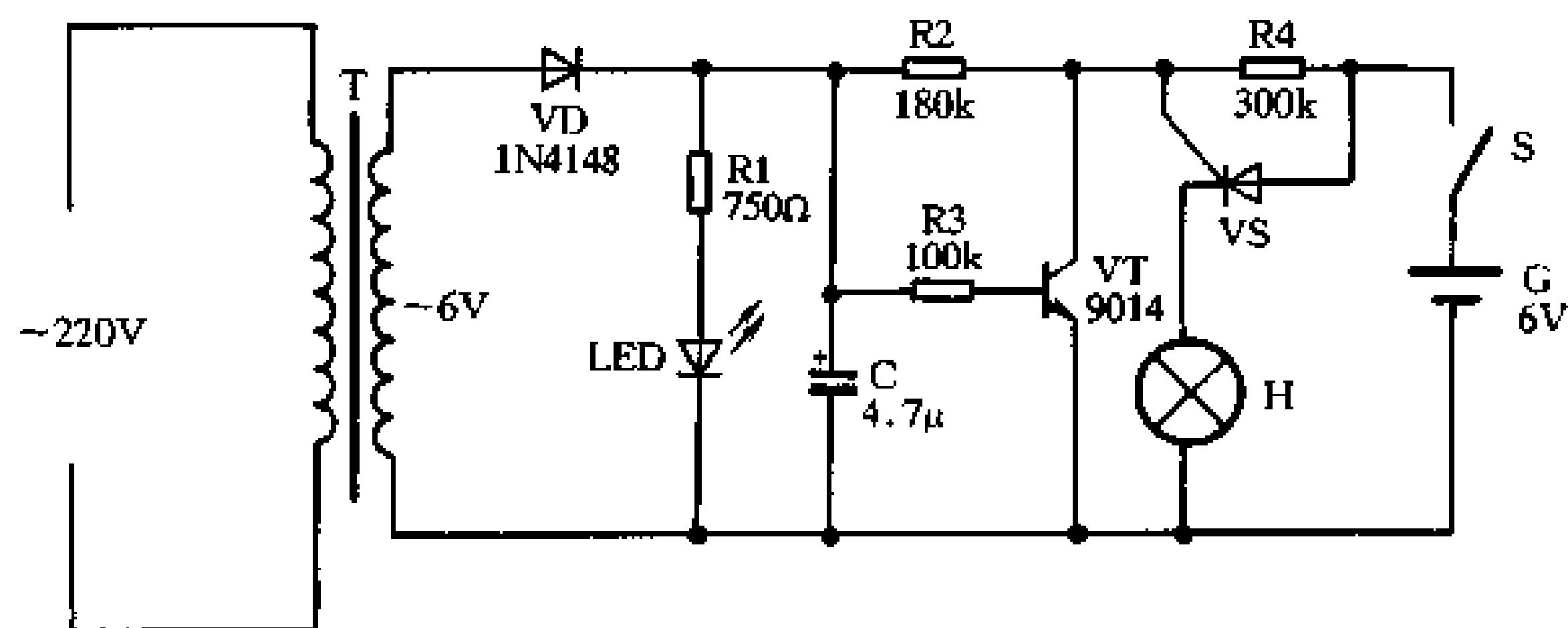


图 1-55 停电应急灯 (2)

发亮，VS 立刻开通，灯 H 即发光明。此时指示市电正常供电的发光二极管 LED 也随之熄灭。

### 元器件选择与制作

VT 采用 9014 型等硅 NPN 三极管，要求  $\beta \geq 200$ 。VD 可用 1N4148 或 1N4001 型等硅二极管。VS 可用 MCR100-8 型等小型塑封单向可控硅。LED 为普通红色发光二极管。H 为 4.8~6V 小电珠。

所有电阻均可采用 RTX-1/8W 型碳膜电阻器。C 为 CD11-16V 电解电容器。T 为 220V/6V、3VA 小型电源变压器。G 为 6V 铅蓄电池或用 4 节镍镉充电电池。S 为普通小开关，白天可将其打开，晚上再将它闭合。

## 50. 停电应急灯 (3)

本节介绍一个多功能停电应急灯，它集日光灯和充电器为一体。停电时可用 4 节镍镉电池作为日光灯的电源，可用于停电时应急照明或用于野外照明。当电池电压下降时，可以直接接在 220V 交流电源上对镍镉电池进行恒流充电，充电电流为 55mA 左右。另外本机还备有外接电源插孔，可以外接直流电源供应急灯使用。

### 电路原理

停电应急灯的电路见图 1-56 所示。图中 XS 为外接电源插孔。S 为功能开关。图示为照明位置；当 S 拨向“1”时，为充电位置。

三极管 VT 组成一个频率为 100kHz 典型的电感三点式振荡器，电容 C2 为正反馈电容，其作用是将每次电感振荡的部分能量反馈到三极管 VT 的基极回路进行再次放大，放大后电流从集电极输出，经电感 L2、电容 C2 将部分能量反馈到基极，这样周而复始，电路就能维持振荡。T 为升压变压器，高频振荡电流经 L3 升压后直接加到日光灯管的两端使灯管点燃发光。采用 100kHz 高频率，有利于提高日光灯的发光效率。调节电位器 RP，可以微调振荡频率，从而可达到调节灯管发光亮度的目的。R4 为保护电阻，防止 RP 调到零值时，因基极电流过大而损坏三极管。

充电时，220V 交流电经 C1、R2 降压限流，VD1~VD4 桥式整流，再经 VD5 向电池 G 充电。LED 为充电指示灯。VD5 为充电保护二极管，当电池 G 充足时，二极管 VD5 因负极



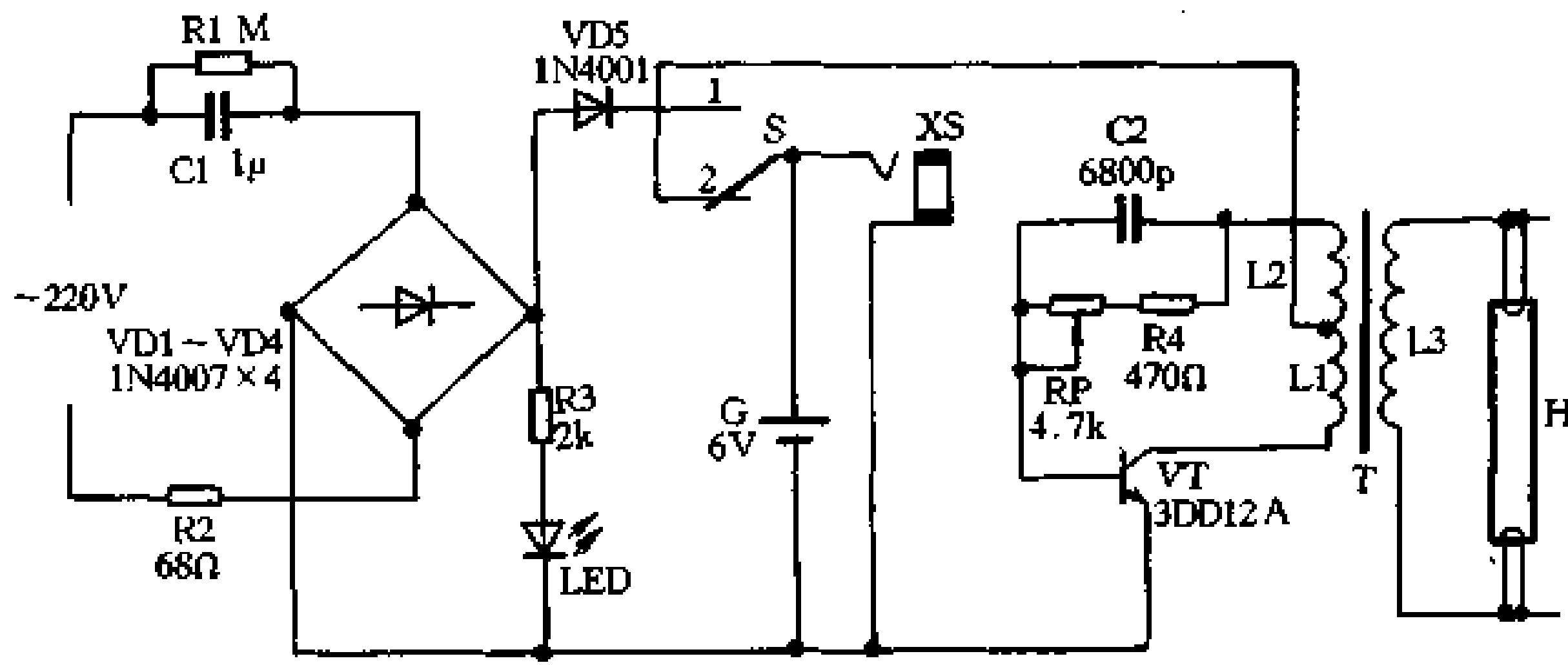


图 1-56 停电应急灯 (3)

电位抬高而截止，充电自动停止，因而能有效防止电池过充电现象。由于电容降压具有恒流作用，充电电流限制在  $220 \times 2\pi f C_1$  以下，即 55mA 左右。

### 元器件选择与制作

VT 可用 3DD12A、3DD15A 等硅 NPN 低频大功率三极管， $\beta \geq 25$ 。组装时应为其安装  $70\text{mm} \times 40\text{mm} \times 2\text{mm}$  的铝质散热板。VD1~VD4 可用 1N4007 型等普通硅整流二极管，VD5 可用 1N4001 型等硅整流二极管。LED 视各人喜爱可用红色或绿色发光二极管。日光灯管为 6~8W。

R1、R3 用 RTX-1/8W 型碳膜电阻器，R2 用 RJ-2W 金属膜电阻器，R4 为 RJ-1/4W 型金属膜电阻器。RP 可用 WH5 型小型合成碳膜电位器。C1 要用 CBB-400V 型聚丙烯电容器，C2 可用 CL11 型涤纶电容器。XS 为  $\phi 3.5\text{mm}$  两芯插孔。G 为 4 节 5 号镍镉电池。S 为  $1 \times 2$  小型拨动式开关。

变压器 T 需要自制，采用直径为  $\phi 22\text{mm}$  的铁氧体磁罐，线圈 L1 用  $\phi 1\text{mm}$  的高强度漆包线在骨架上平绕 9 匝，L2 用  $\phi 0.3\text{mm}$  高强度漆包线在 L1 外平绕 8 匝，L3 用  $\phi 0.2\text{mm}$  高强度漆包线在骨架上乱绕 200 匝。变压器绕好后应进行一次浸绝缘漆处理，待漆干透后方可使用。注意：绕制时应在 L2 与 L3 之间加垫少许绝缘纸（可取用纸质电容器中的绝缘纸），以防在使用中发生击穿打火现象。

电路安装好后可以通电试机，只要将 S 拨向位置“2”，灯管就会点亮发光。调节电位器 RP 可以改变灯管的发光亮度。如果灯管不亮，电路不起振。可能是线圈 L1 或 L2 的两线头接反了。只要将 L2 的两线头对调一下就可以了。充电时，将 S 拨向位置“1”，接上 220V 交流电源，约 12~15h，电池即可充满。平时不用时，也可将 S 拨向位置“1”，此时不接 220V 交流电，因 VD5 处于反偏状态，电池 G 处于空载不会消耗电能。

## 51. 停电应急灯 (4)

用电高峰时间突然停电是件伤脑筋的事，本节再介绍一款停电应急灯，在停电时间里可用它作临时应急照明。

### 电路原理

停电应急照明灯的电路见图 1-57 所示，它由晶体管振荡器和充电电路等几部分组成。

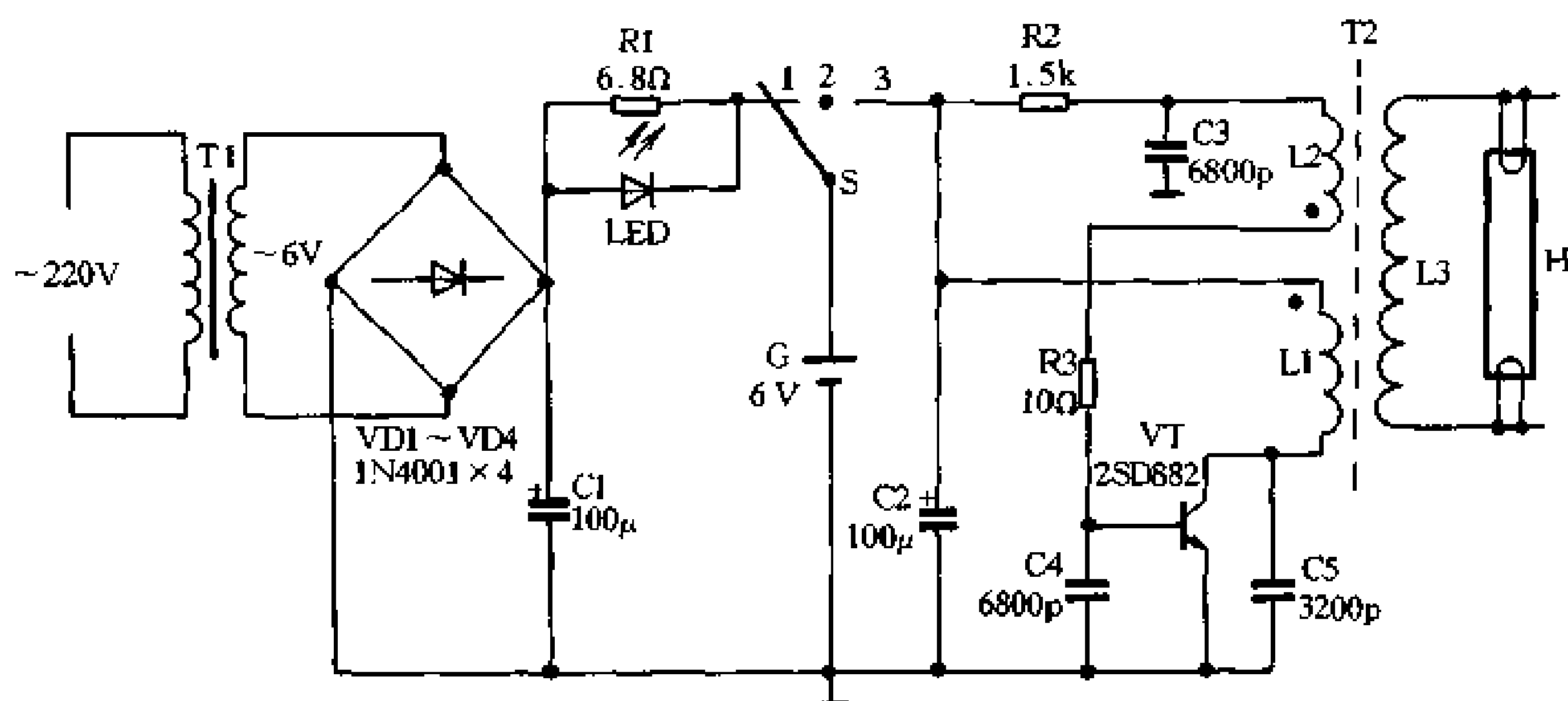


图 1-57 停电应急灯 (4)

充电电路由变压器 T1、二极管 VD1~VD4 等元件组成, 220V 交流电经 T1 降压、VD1~VD4 整流, C1 滤波变成平滑直流电, 为蓄电池 G 提供充电电源。S 为功能选择开关, 图示位置为充电状态, 此时直流电压经电阻 R1 向蓄电池 G 充电。发光管 LED 为充电指示灯, 当蓄电池 G 充足后, 因充电电流减小, R1 上电压降也随之减小不足以维持 LED 导通, LED 就自动熄灭, 表示 G 已充足电荷。

当开关 S 拨向位置 3 时, 为应急照明状态。三极管 VT、升压变压器 T2 的线圈 L1、L2 以及电容 C3~C5 组成电感反馈型振荡器, 振荡电压经升压线圈 L3 升压后直接加至日光灯管 H 的两端, 激励灯管 H 发光。当开关拨向位置“2”时, 为关机状态。

### 元器件选择与制作

VT 采用 2SD882 型等硅大功率三极管,  $\beta \geq 50$  即可。LED 可用普通红色发光二极管。VD1~VD4 采用 1N4001 型等硅整流二极管。H 为 8W 日光灯管。

R1 用 RJ-2W 金属膜电阻器, R2、R3 可用普通 RTX-1/8W 型碳膜电阻器。C1、C2 用 CD11-16V 型电解电容器, C3~C5 用 CL11 型涤纶电容器。

T1 采用 220V/6V、5VA 小型电源变压器, T2 需要自制: 选用截面积为  $5 \times 5$  (mm) 的 E 型铁氧体磁芯, L1~L3 均用  $\phi 0.22$ mm 的高强度漆包线绕制, L1、L2 在骨架上双线并绕 20 匝, 抽头时应注意同名端, L3 绕 210~250 匝。S 为  $1 \times 3$  小型拨动式开关。G 为 6V 铅蓄电池。

本机电路比较简单, 且不用调试通电即能正常工作。将开关 S 拨向 3 端, 灯管 H 即能点亮, 若嫌亮度不够, 可以适当调整 R2、C3 和 C4 的数值, 直至亮度合乎要求。如灯管 H 不亮, 说明电路没有起振, 可能是线圈的同名端搞错, 只要将线圈 L1 (或 L2) 的两端头对调一下即可。S 拨向 1 端时为充电状态, 可向蓄电池 G 充电, 平时不用时可将 S 拨向 2 端, 此时为关机状态。

## 52. 日光灯电子点燃电路

普通日光灯点燃电路由镇流器、启辉器等部件组成, 不但体积大、成本高, 而且常易

产生各种故障。这里介绍一个简易的电子点燃电路，适合于 40W 日光启动使用，此电路的最大特点是即使日光灯管产生断丝损坏，只要灯管不漏气，灯管仍能继续使用。

### 电路原理

日光灯电子点燃电路见图 1-58 所示。图中二极管 VD1、VD2 与电容 C1、C2 组成两倍压整流器，合上电源开关 S 后，在电容 C2 两端能产生最大峰压为 600V 左右的脉动直流电，因而使日光灯管 H 迅速启辉点燃，灯管点燃后，电阻 R 起降压限流作用，使灯管在合适的电流下正常发光。

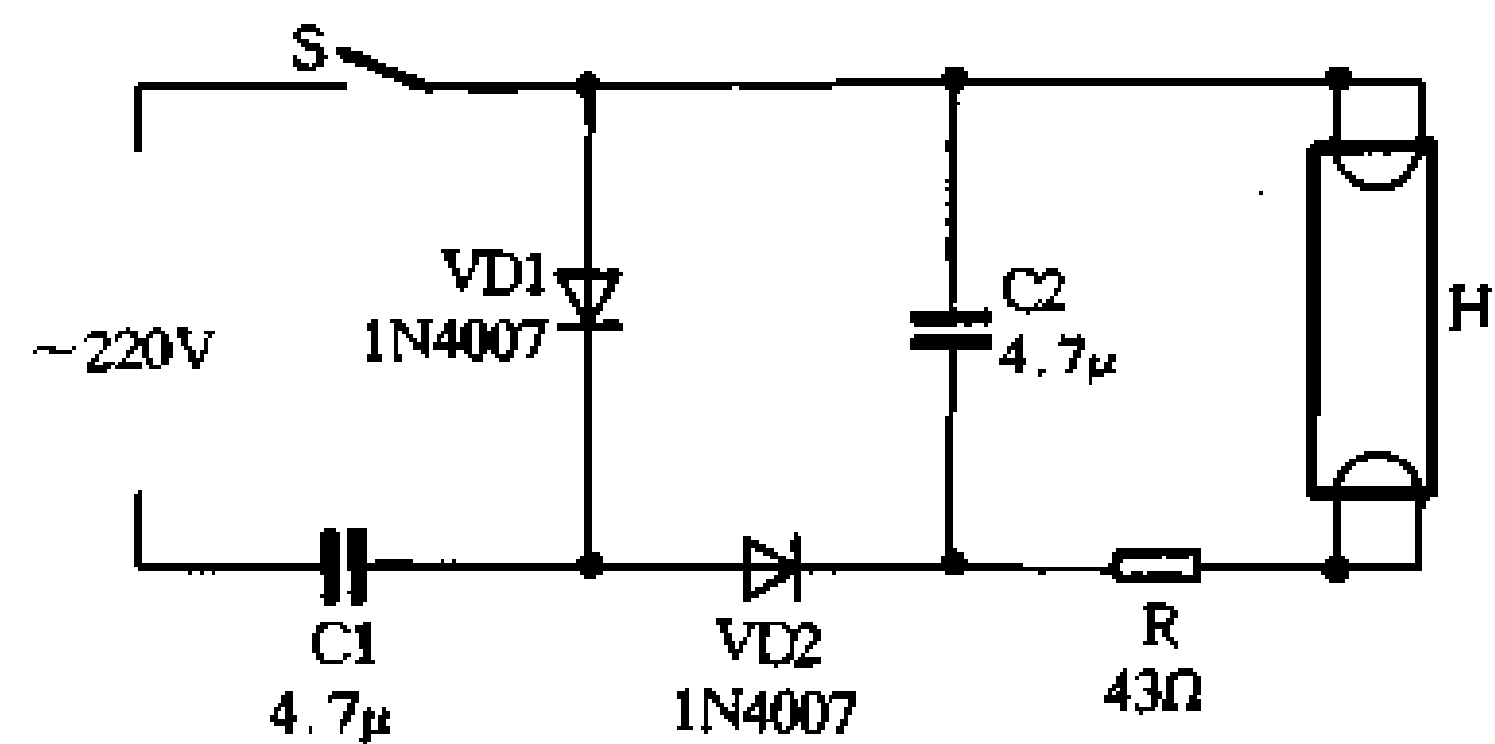


图 1-58 日光灯电子点燃电路

### 元器件选择与制作

VD1、VD2 应采用 1N4007 型等硅整流二极管。C1、C2 采用耐压 630V 的 CBB 型电容器。R 可用 RJ-2W 型金属膜电阻器。

本电路非常简单，只要按图装配，通电后不必作任何调试就能正常工作。

## 53. 适用低电压地区的日光灯点燃电路

我国广大农村及小城镇地区由于电力资源不足，电压波动很不正常，在用电高峰时间，电压跌落十分明显，有时还不到 140V，所以普通日光灯很难启辉点燃。本节介绍一个新颖实用的日光灯点燃电路，当市电电压较低时，它能自动升压，使日光灯能正常点燃发光，当市电恢复正常时，它又能自动将电压降下来，因此非常适合低电压地区使用。

### 电路原理

适合低电压地区使用的日光灯点燃电路见图 1-59 所示，图中下部是一个典型的日光灯启动电路，电路上部是新增加的自动控制电路。

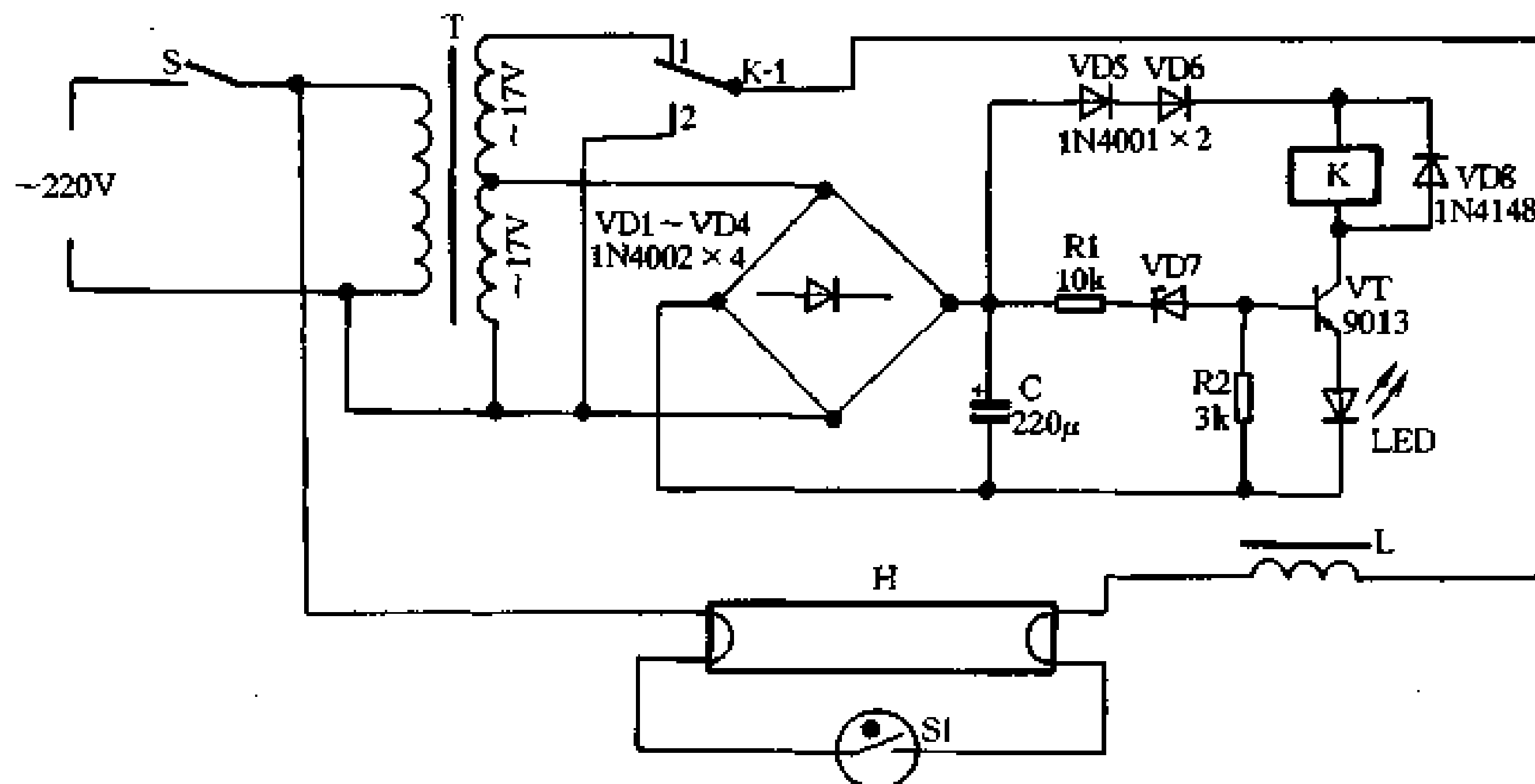


图 1-59 适用低电压地区的日光灯点燃电路

图中 k-1 是继电器 K 的转换接点，其中位置“1”是常闭端，位置“2”是常开端。S 为普通电源开关，开灯时，只要合上开关 S，此时 220V 交流电（低电压地区实际上电压只有一百多伏）经变压器次级自耦叠加了 34V（实际上只有二十来伏，因初级不足 220V）送至日光灯电路，使日光灯能正常点燃发光。变压器 T 次级另一半绕组输出的交流电经二极管 VD1~VD4 桥式整流、电容 C 滤波输出一随电网电压变化的直流电压，因电网电压较低，该直流电压也较低，不足以击穿稳压二极管 VD7，所以三极管 VT 处于截止态，继电器 K 不动作，k-1 仍处于常闭端，这时整个控制器为日光灯电路升压。

当市电电压升高恢复正常时，电容 C 两端输出的直流电压也随之升高，VD7 被击穿导通，VT 也随之导通，继电器 K 得电吸合，k-1 倒向常开端“2”，这时日光灯电路直接由市电电网供电，不再作升压处理。由上面分析可知，随着电网电压的波动，继电器的转换接点会自动在常开与常闭端间进行切换，从而保证了日光灯电路的正常供电。

VD5、VD6 与 LED 的作用是起降压作用，因市电正常时，电容 C 两端可输出高达 20V 的直流电压，远高于继电器的工作电压。LED 还同时起市电正常供电指示作用。

### 元器件选择与制作

VD1~VD4 可用 1N4002 型等硅整流二极管，VD5、VD6 可用普通 1N4001 型等硅整流二极管，VD7 用 12V、1/2W 稳压二极管，如 2CW60 型等。VD8 为 1N4148 型硅开关二极管。VT 可用 9013 型硅 NPN 三极管， $\beta \geq 100$ 。LED 为普通红色或绿色发光二极管。

R1、R2 可用 RTX-1/8W 型碳膜电阻器。C 用 CD11-25V 电解电容器。K 采用 JZC-22F、DC12V 超小型中功率电磁继电器。T 采用 220V/2×17V、40VA 电源变压器。

电路安装好后需进行适当的调试，调试方法：采用交流调压变压器，要求本电路输入电压在交流 200V 时，调整电阻 R1（或 R2）使继电器 K 动作吸合；在交流 160V 时，继电器 K 释放。调整好电路，便可正式投入使用。使用时如果发现，转换接点 k-1 倒向位置“1”时，日光灯两端电压反而变低了，这是因为变压器 T 初、次级绕组相位接反了的缘故，只要将 T 的初级绕组两端头对调一下即可解决。

## 54. 节能灯电子镇流器

随着节能灯的质量与光色不断提高，目前家庭使用节能灯的愈来愈普遍，特别是 16W2D 型单端内启动电子节能灯更加受到人们的欢迎。本节介绍一款该电子节能灯使用的电子镇流器，不但价廉，而且制作容易，性能良好。

### 电路原理

16W2D 单端内启动节能灯专用的电子镇流器的电路见图 1-60 所示，电路由射频干扰滤波器、氧化锌压敏电阻保护器、桥式整流器、高频振荡器、LC 串联输出级等部分组成。

射频干扰滤波器由电感 L1、L2 及电容 C1 组成，同时电容 C1 对电路的功率因素也有一定的校正作用。RV 为氧化锌压敏电阻器，当电网错相或意外电压增高，可迅速导通，使快速熔断丝 FU 熔断，从而保护电子镇流器与灯管不受损坏。

桥式整流电路由 VD1~VD4 组成，然后经 C2 电容滤波。高频振荡器采用变压器耦合自激振荡电路，在刚接通电源瞬间，虽然 VT1 与 VT2 回路电路参数完全相同，但由于元器件

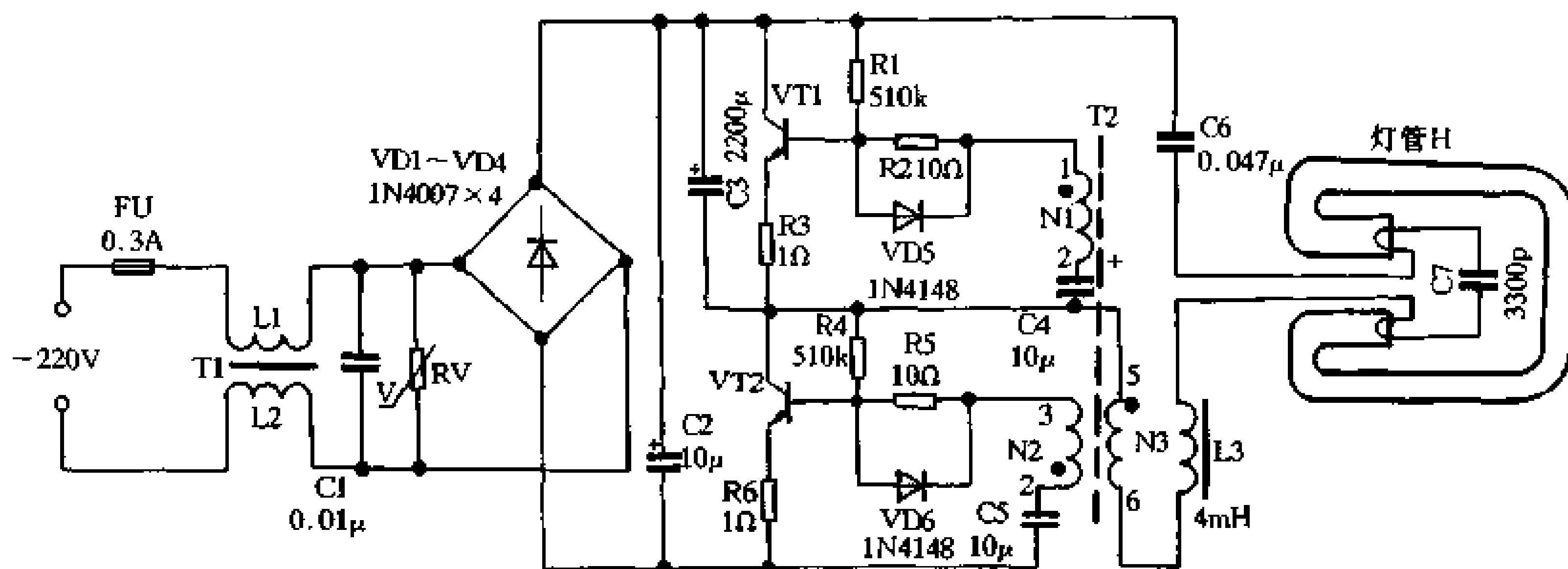


图 1-60 节能灯电子镇流器

的离散性，必然会使其中一只三极管优先导通，然后依靠变压器 T2 的耦合作用，使另一只三极管导通，而先导通的一只三极管则由导通态跃变为截止态。通过 T2 磁通的正反周期性变化，使 VT1、VT2 轮流饱和导通与截止，很快建立振荡。振荡电路一旦被激发，高频信号则经过扼流圈 L3 和电容 C7 等组成的串联电路，引起串联谐振，于是在 C7 两端产生很高的谐振电压，将灯 H 一次性启动点燃。灯一旦被点燃，LC 串联电路失谐，只要电路元件参数选取适当，灯便可工作在正常的额定状态。

图中并联在 VT1 集电极与发射极间的电容 C3 主要起相位补偿作用，如 C3 取值过大，会使灯出现闪烁。在一般情况下，C3 可以省略。并接在两只三极管基极电阻上的二极管 VD5 与 VD6，主要是有利于改善 VT1、VT2 驱动回路的波形，使开关电路更加匹配。

### 元器件选择与制作

VT1、VT2 要采用耐压 400V 以上的 MJE13003、DK53 型等功率开关三极管，要求两只管子尽可能配对一致。VD1~VD4 可用 1N4007 型等硅整流二极管，VD5、VD6 要用 1N4148 型硅开关二极管。

电阻均可采用 RJ-1/4W 型金属膜电阻器。C1 用耐压 250V 的高压瓷介电容器，C2 要求采用耐压 400V 的电解电容器，C3 用 CL11 涤纶电容器，C4、C5 可用普通 CD11-16V 电解电容器，C6 与 C7 均采用 CBB-630V 型聚丙烯电容器。FU 为市售保险管。RV 为 470V 氧化锌压敏电阻器。

电感元件均需要自制：T1 采用 MXD-2000、 $\Phi 10 \times 6 \times 5$  (mm) 磁环绕制，见图 1-61 (a)，L1 与 L2 均用  $\Phi 0.20$ mm 的铜塑线绕 10 匝。T2 采用与 T1 相同的磁环，均用  $\Phi 0.20$ mm 高强度聚脂漆包线绕制，N3 为 6~9 匝，N1 与 N2 绕 3~5 匝，注意各绕组同相端不要搞错了，见图 1-61 (b)。L3 请先按图 1-61 (c) 所示制作一个塑料骨架，用  $\Phi 0.20$ mm 高强度聚脂漆包线在上面绕 400 匝左右，磁芯可用  $\Phi 9$ mm 收音机里的磁棒切割而成。

调试：先不接灯管，通电测量 C2 两端电压，应有 300V 左右的直流电压，若不正常，则是输入回路的故障，应排除之。关闭电源，接好节能灯管，再通电，灯管应能发光。若不发光，往往是电路没有起振，应检查 VT1 与 VT2 的回路，并增加 N3 或 N1、N2 的匝数试之，直至电路能够正常起振。如果灯两端出现发红而不能点燃，可更换启动电容 C7，换上 2200pF 的小电容，则可排除故障。如果灯出现闪烁，一般是隔直电容 C6 击穿所致，有时 C3

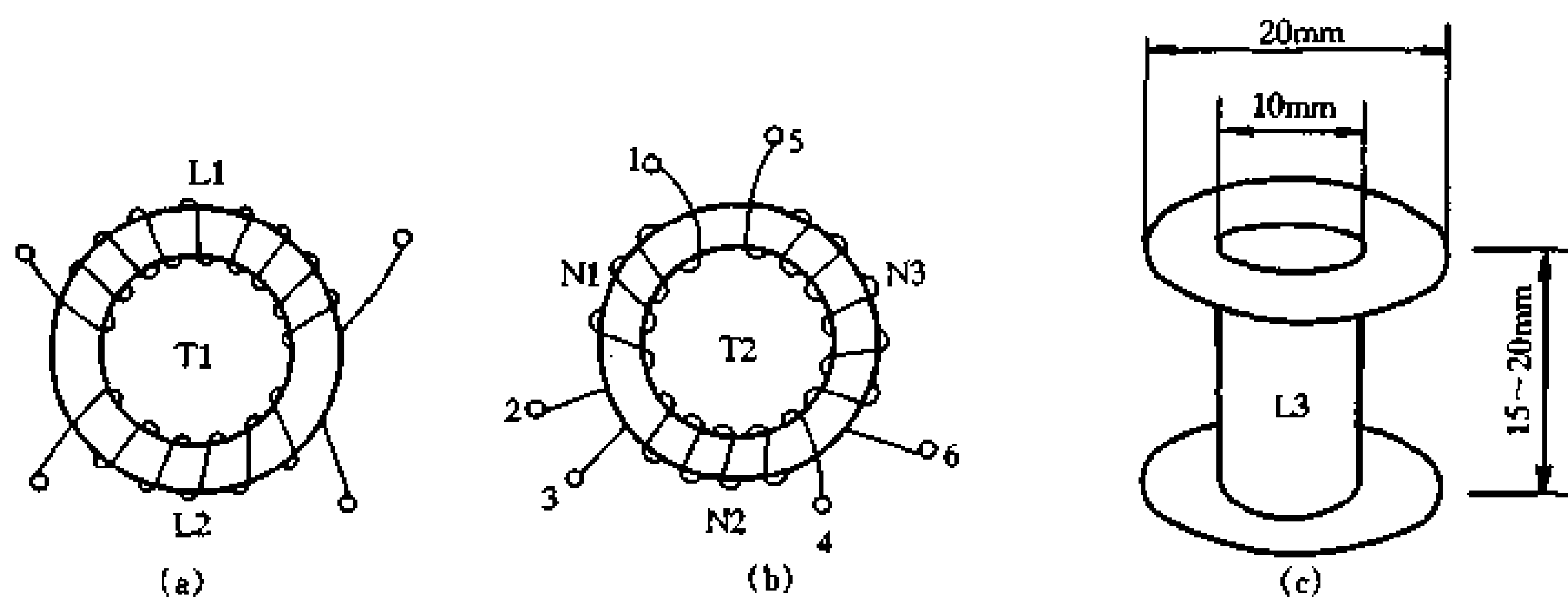


图 1-61 自制电感

容量偏大也会造成闪烁。如果灯管电流过大或过小，重点应调整 L3 的电感量，即调整磁芯的位置或线圈的匝数。T2 各绕组的匝数及 VT1、VT2 的基极限流电阻 R2、R5 的阻值变化也会引起灯管电流的改变。

业余调试，判断灯管的亮度可用它与采用电感镇流器的相同型号的节能灯作比较，同时可用手摸灯管表面的温度，应比体温略高一些，约 40~50℃。

## 二、采用灯光专用集成电路的灯光控制器

### 1. BA2101、SM9403 调光控制专用集成电路

BA2101 是 BEC 公司生产的触摸步进调光台灯专用集成电路，具有高触摸灵敏度控制特性，适用于金属感应面板控制，该芯片可在 50/60Hz 两种交流市电频率中使用，控制方式为三段式步进亮度及开/关控制，即每触摸一次台灯上的金属感应电极，台灯亮度按“弱光、中光、强光、关、弱光……”步进顺序循环选择。与 BA2101 具有相同特性的调光集成电路还有 SM9403，它的外形和电气性能与 BA2101 完全相同，可以直接互换使用。

BA2101 集成电路采用 CMOS 工艺制造，8 脚双列直插式塑料封装，图 2-1 是其引脚排列示意，各引脚功能为：第 1 脚 OSC，内部时钟外接振荡电阻端；第 2 脚 SYN，交流同步信号输入端；第 3 脚  $V_{DD}$ ，电源正端；第 4 脚 SP，触摸信号输入端；第 5 脚 CI，外接放电电阻容端；第 6 脚 TGO，控制信号输出端；第 7 脚  $V_{SS}$ ，电源负端；第 8 脚 50/60Hz，交流电频率选择端，当交流电频率为 50Hz 时，该端接  $V_{DD}$ ，交流电频率为 60Hz 时，该端悬空。BA2101 和 SM9403 集成电路的主要电参数见表 2-1。

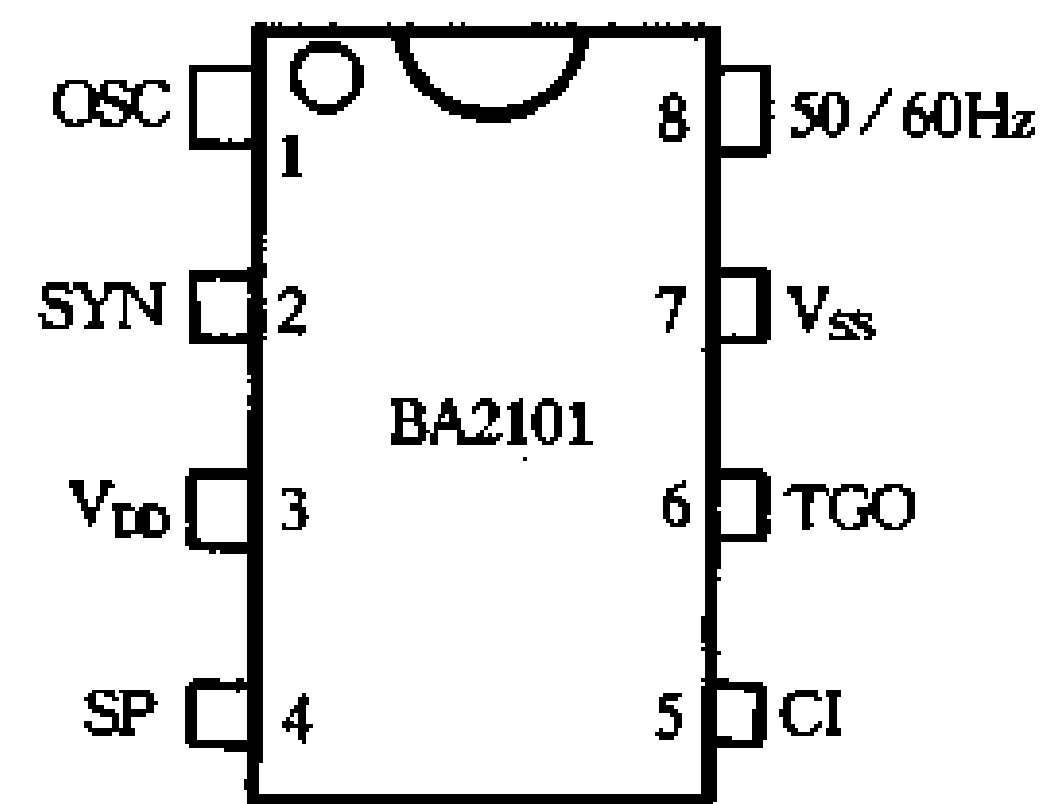


图 2-1 BA2101 集成电路

表 2-1 BA2101 (SM9403) 集成电路主要电参数

参数名称	符号	参数极限值	单位
电源电压	$V_{DD}$	12	V
输入电压	$V_I$	$V_{SS}-0.5 \sim V_{DD}+0.5$	V
功率消耗	$P_D$	50	mW
工作温度	$T_{OP}$	-20 ~ +70	℃
储存温度	$T_{STG}$	-65 ~ +150	℃

#### 电路原理

用 BA2101 调光集成电路制作的触摸调光控制器电路如图 2-2 所示。

图中 VD1、VD4、R3 和 C4 组成简单的电阻降压稳压线路，输出 9V 左右的直流电压供集成块用电。R4 为集成块取得交流同步信号，R5 是集成块的外接振荡电阻器，C3 是隔离安

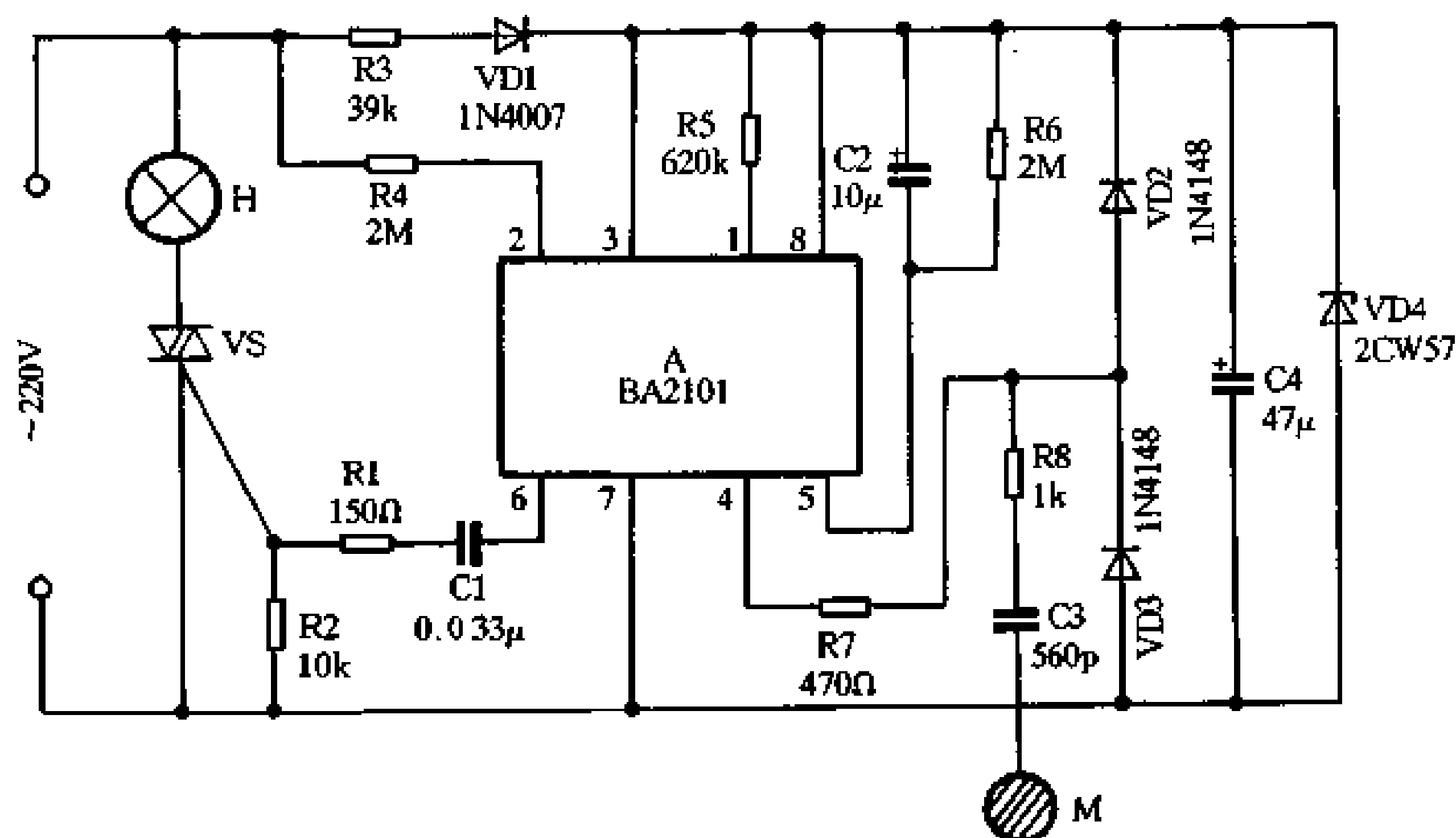


图 2-2 用 BA2101 制作的调光控制器

全电容，M 为触摸电极片。当人手触摸电极 M 时，人体感应的交流杂波信号经 C3、R8、R7 送至集成电路的 4 脚，经集成电路 BA2101 内部电路处理后，第 6 脚输出触发信号经 C1、R1 加至可控硅 VS 的门极，使可控硅 VS 导通，电灯 H 点亮；第二次触摸 M 时，可改变第 6 脚输出脉冲前沿到达时间，因而可使电灯亮度发生改变。反复触摸电极片 M，灯泡 H 亮度按弱光→中光→强光→关断→弱光→……循环变化。增减放电电阻 R6 与放电电容 C2 的数值，可以改变各挡亮度的差异。由上面分析可知，本电路是一个 4 挡触摸调光控制器，它适用于台灯、壁灯调光及电风扇调速用。

### 元器件选择与制作

A 可用 BA2101 或 SM9403 型触摸调光专用集成电路。VS 最好采用 MAC94A4 型触发电流较小的小型塑封双向可控硅。VD1 可用 1N4004~1N4007 型硅整流二极管，VD2、VD3 用 1N4148 型硅开关二极管，VD4 可用 9V、1/2W 稳压二极管，如 2CW57、UZ-9.1B 型等。

R3 要求采用 RJ-2W 型金属膜电阻器，其余电阻可用 RTX-1/8W 型碳膜电阻器。C1 可用 CL11 型涤纶电容器，C2、C4 用 CD11-16V 型电解电容器。为确保使用者绝对安全，C3 应采用耐高压的 CBB-630V 型聚苯电容器。

## 2. BA5173、HT7706 调光控制专用集成电路

BA5173 是 BEC 公司生产的一种多功能控制调光台灯专用集成电路，HT7706 则是台湾合泰公司生产的集成电路，两者在电路外形与电气性能上完全相同，可以直接互换使用。它们都具有无级调光、分级调光、延迟熄灯及循环自动关灯等四种调光功能。

BA5173 (HT7706) 是 CMOS 大规模集成电路，采用 16 脚双列直插式塑料封装。它内含振荡电路、测“零”电路、比较器、键控电路、调相触发电路等。图 2-3 是其引脚排列，图 2-4 是其内电路功能框图。

BA5173 (HT7706) 各引脚功能如下：1 脚 ZC 为交流电过零信号输入端；2 脚 OSC1 为



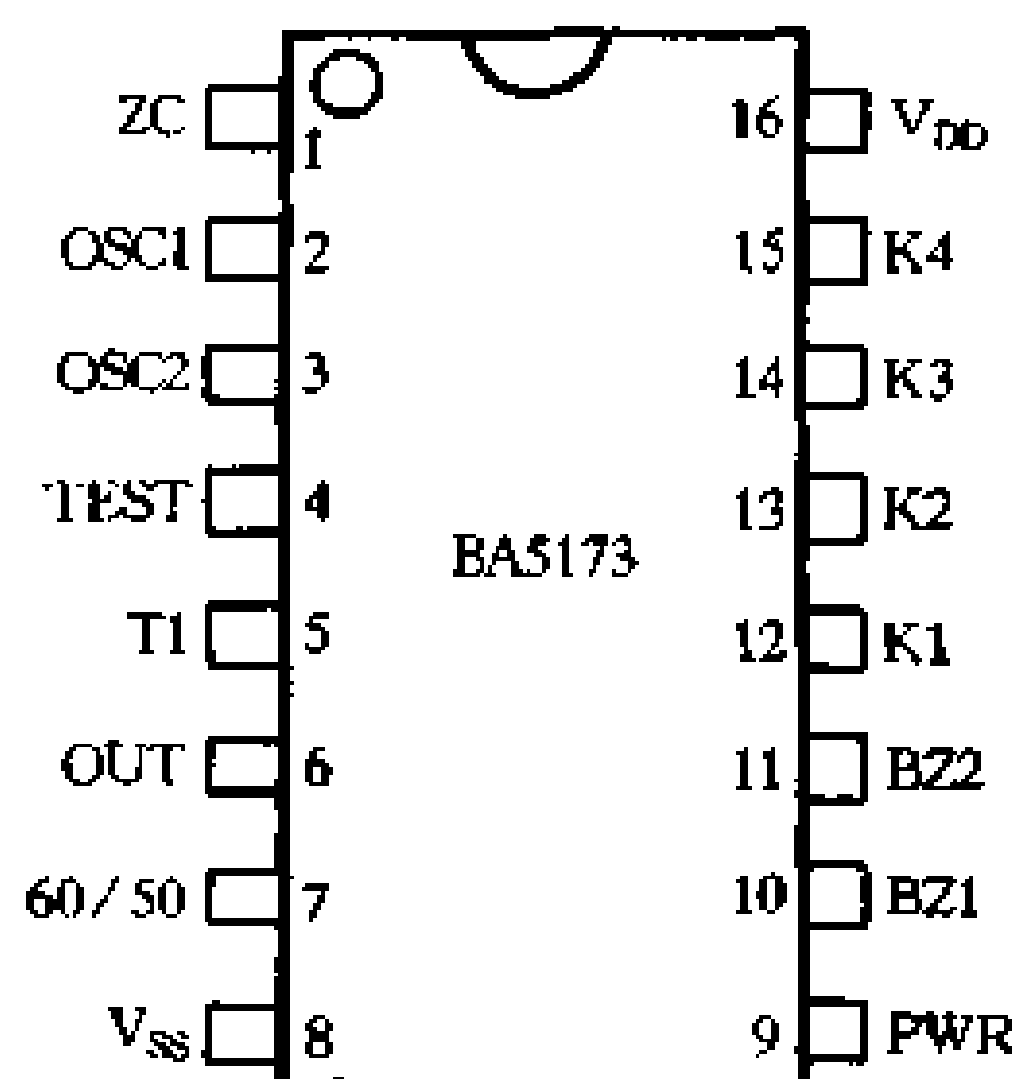


图 2-3 BA5173 集成电路

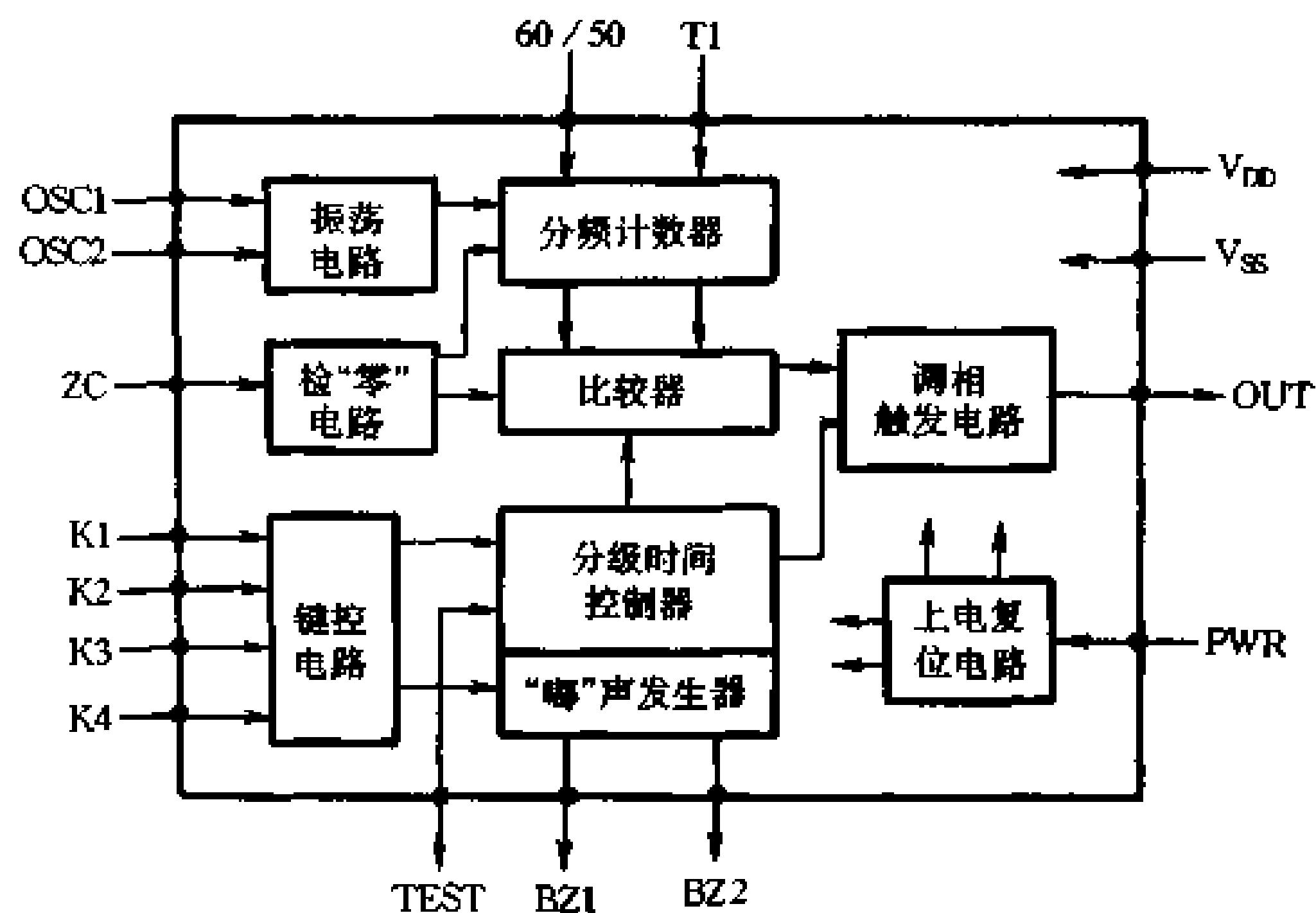


图 2-4 BA5173 内电路功能框图

振荡输入端：3 脚 OSC2，为振荡输出端；4 脚 TEST，测试端，平时可悬空处理；5 脚 T1，测试端，平时悬空；6 脚 OUT，控制信号输出端，控制信号经电容器加到可控硅的门极，以控制可控硅的导通角；7 脚 60/50，交流电频率选择端，当交流电频率为 60Hz 时，该脚悬空；当交流电频率为 50Hz 时，该脚接电源负端  $V_{SS}$ ；8 脚  $V_{SS}$ ，电源负端；9 脚 PWR，复位清零端；10 脚 BZ1，蜂音输出端；11 脚 BZ2，蜂音输出端；12 脚 K1，键控输入端 1，低电平触发有效，外接按键开关 SB1。当按下 SB1，灯光从最暗到最亮（或从最亮到最暗）进行无级变化，松开 SB1 灯光亮度即被固定。当亮度调到最暗或最亮时，灯光会闪烁，并且蜂音输出端 BZ1、BZ2 会输出信号使外接的蜂鸣片发出“啵、啵”响声，表示亮度已调到极限位置。松开 SB1 后，再按 SB1，亮度就从反方向无级变化；13 脚 K2，键控输入端 2，低电平触发有效，外接按键开关 SB2。按一下 SB2，亮度改变一档，共分关、弱光、中光和强光 4 挡；14 脚 K3，键控输入端 3，低电平触发有效，外接按键开关 SB3。按一下 SB3，灯即点亮（最大亮度），延迟 28.37s 后灯光渐暗最后自动熄灭，该模式适宜于夜间就寝或外出时使用；15 脚 K4，键控输入端 4，低电平触发有效，外接按键开关 SB4。按一下 SB4，灯亮，20min 后灯灭，经过 25min 后灯又亮……如此循环电灯自动点亮与熄灭，该模式用于定时提醒人们，避免在灯光下长时间工作，有利于视力保护或作其他用途；16 脚  $V_{DD}$ ，电源正端。

BA5173 (HT7706) 的主要电参数如表 2-2 所示。

表 2-2 BA5173 (HT7706) 集成电路主要电参数

参数名称	符号	参 数 值			单位
		最小值	典型值	最大值	
电源电压	$V_{DD}$	2.4		5	V
输入电压	$V_{IN}$	$V_{SS}-0.3$		$V_{DD}+0.3$	V
静态电流	$I_{DDO}$		300		$\mu A$
输出电流	$I_{OH}$		-4		mA
	$I_{OL}$		50		

续表

参数名称	符号	参 数 值			单位
		最 小 值	典 型 值	最 大 值	
工作温度	$T_{OP}$	0		+70	℃
储存温度	$T_{STG}$	-50		+125	℃

### 电路原理

BA5173 (HT7706) 的典型应用电路如图 2-5 所示。

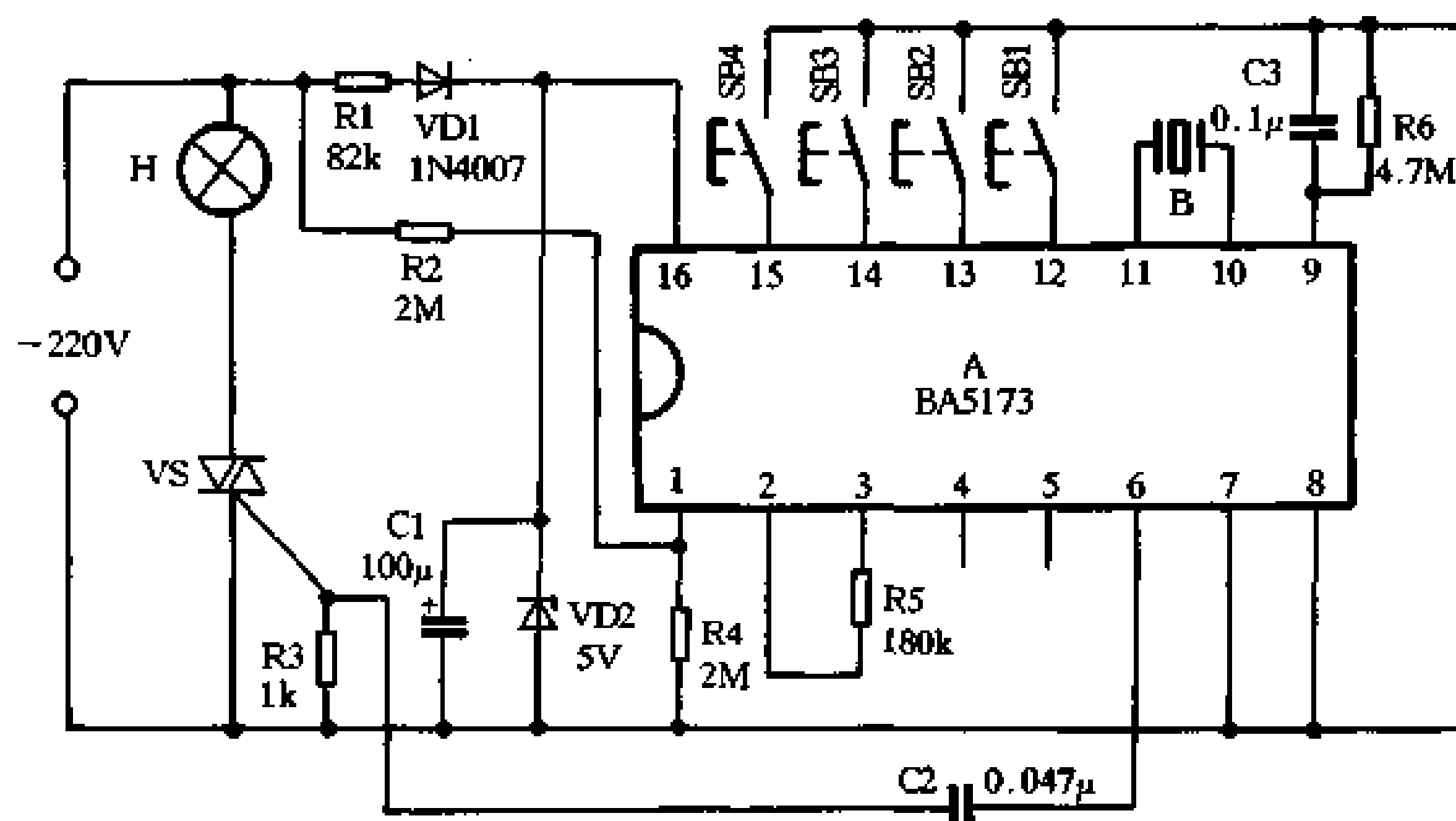


图 2-5 用 BA5173 制作的多功能调光台灯

图中 VD1、VD2、R1 和 C1 组成电阻降压半波整流电路，输出 5V 直流电压供集成块用电。R2 为集成块提供交流电过零信号。R5 是集成块的外接振荡电阻器。R6 与 C3 保证集成块每次通电时实现清零复位任务。SB1~SB4 分别为无级调光、4 级分挡调光、延迟熄灭和自动循环开关灯的轻触按键，读者可以根据各自需要任意选择其一或 4 个键都用。

### 元器件选择与制作

A 采用 BA5173 或 HT7706 型多功能控制调光专用集成电路。VS 宜用 MAC94A4 型等小型塑封双向可控硅 (1A/400V)。VD1 用 1N4007 型硅整流二极管，VD2 为 5V、1/2W 稳压二极管，如 2CW53、UZ-5.1B 型等。

R1 最好采用 RJ-1/4W 型金属膜电阻器，其余电阻均可用 RTX-1/8W 型碳膜电阻器。C1 用 CD11-10V 型电解电容器，C2、C3 可用 CT4 型独石电容器。B 为 FT-27、HTD27A-1 型压电陶瓷片。SB1~SB3 最好采用小型轻触无锁按键开关。

## 3. 用 BA5173 制作多功能调光台灯

这里介绍一个采用 BA5173 灯光控制专用集成电路制作的多功能调光台灯，它除了具有连续无级调光及分级调光功能外，还具有延迟熄灭、定时自动亮/灭等控制功能。为保护学生视力，电路还增设了测光显示电路。

## 电路原理

多功能调光台灯的电路如图 2-6 所示。

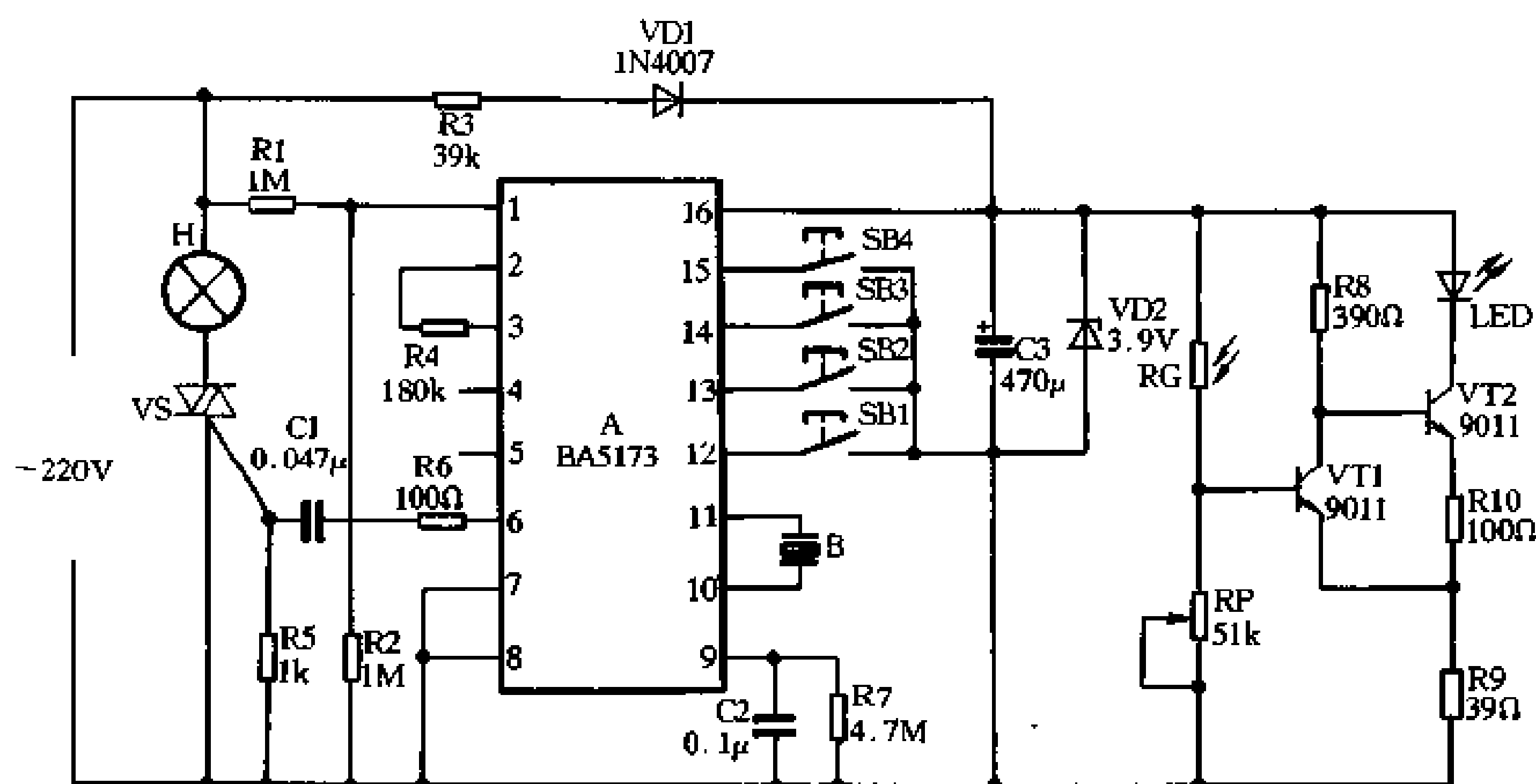


图 2-6 用 BA5173 制作的多功能调光台灯

图中 220V 交流电经 R3 降压、VD1 整流、VD2 稳压和 C3 滤波输出约 3.9V 直流电供集成块 BA5173 用电。R1 是集成块过零检测限流电阻，R4 为集成块外接振荡电阻，R7、C2 为上电复位用，BA5173 输出的调相触发脉冲经 R6、C1 加到可控硅 VS 的门极以控制其导通角。

VT1、VT2 组成施密特电路，它与光敏电阻器 RG 等元件构成测光显示电路，当光线照度大于 100lx（勒克斯）时，光敏电阻器 RG 的阻值较小，VT1 导通，VT2 截止，LED 不发光。当光线照度小于 100lx 时，RG 电阻值增大，使施密特电路翻转，VT1 截止 VT2 导通，LED 发光，指示光线太弱，直到调到调光台灯使光照度大于 100lx 时，LED 才熄灭。此电路可避免学生在光线不足的低照度下阅读写字，从而起到视力保护作用。

该电路设有 4 个控制按键开关 SB1~SB4，各按键开关的功能如下：

**SB1：无级调光控制键。**使用该键可将灯光调到任意亮度，按下此键时，灯光由暗渐亮，再由最亮渐暗反复循环无级变化，当灯光亮度到达极端位置（最亮或最暗）时，压电陶瓷片 B 会发出一声“噼”响声以作提示，调到合适亮度时，松手后该亮度即被记忆保持。

**SB2：分级调光控制键。**按键一次，灯光亮度变化一档，按弱光、中光、最亮和熄灭 4 挡循环调光。

**SB3：延迟熄灭控制键。**按键一次，灯亮，约经半分钟后灯自动熄灭。它适宜夜间入睡或外出离房时用。

**SB4：定时自动亮/灭控制键。**按一次该键，灯亮，约 20min 后灯自动熄灭，再过 5min 灯又亮 20min，反复循环。它主要用于提醒学生不要长时间阅读，以保护视力，也可用于夜间家中无人时迷惑外界，使小偷不敢轻易光顾。

有一点要说明，无论灯处于何种调光状态，当灯处于点亮状态时，若要关灯，只要短暂轻触一下 SB1~SB4 中任意一个按键，灯都将熄灭。读者可根据实际需要选择上述一种或

数种调光模式。

### 元器件选择与制作

A 采用 BA5173 或 HT7706 型集成电路。VS 最好采用 MAC94A4 型等触发电流较小的小型塑封双向可控硅。VT1、VT2 可用 9011、9013 型等硅 NPN 三极管。VD1 可用 1N4004~1N4007 型等硅整流二极管，VD2 选择用 3.9V、1/2W 稳压二极管，如 2CW52、UZ-3.9B 型等。LED 宜用红色发光二极管。

R3 要求采用 RJ-2W 金属膜电阻器，RG 选用 MG45 型光敏电阻器，RP 主要用于调整测光控制阈值，可用 WSW 型有机实芯微调可变电阻器，其余电阻均可采用 RTX-1/8W 型碳膜电阻器。H 可用  $\phi 27\text{mm}$  的压电陶瓷片，如 FT-27、HTD27A-1 型等。C1、C2 用 CT4 型独石电容器，C3 用 CD11-10V 型电解电容器。SB1~SB4 可用小型轻触按键开关。

测光电路部分需要调整，调整方法是将光敏电阻器 RG 置于 100Lx 标准照度下，调整微调电阻器 RP 使发光二极管 LED 恰好要点亮或熄灭时即可。100Lx 标准照度最好用照度计校正，业余条件可用下法获得：在 15W 无罩新白炽灯的正下方 0.3m 处，光照度约 100Lx，注意此时周围不应该有其他光线干扰。调光部分由于采用了调光专用集成电路，不用作任何调试，通电即可正常工作。

## 4. HT7700 调光控制专用集成电路

HT7700 是台湾合泰公司生产的键控/触摸式线性调光专用集成电路，它具有单键控制调光和触摸式调光两种控制方式，调光亮度具有 96 级变化。

HT7700 集成电路采用 CMOS 大规模工艺制作而成，采用 8 脚双列直插式塑料封装，其引脚排列如图 2-7 所示。各引脚功能如下：第 1 脚 ZC，为交流电过零信号检测端；第 2 脚 SENSE/KEY，为触摸感应信号/键控信号输入端；第 3 脚 FB，为触摸时馈入信号电流输入端；第 4 脚  $V_{SS}$ ，电源负端；第 5 脚 TRIG，触发信号输出端，用来触发可控硅；第 6 与 7 脚为 OSC2、OSC1，分别为振荡信号输出、输入端，外接一只 62k $\Omega$  的电阻器；第 8 脚  $V_{DD}$ ，电源正端。

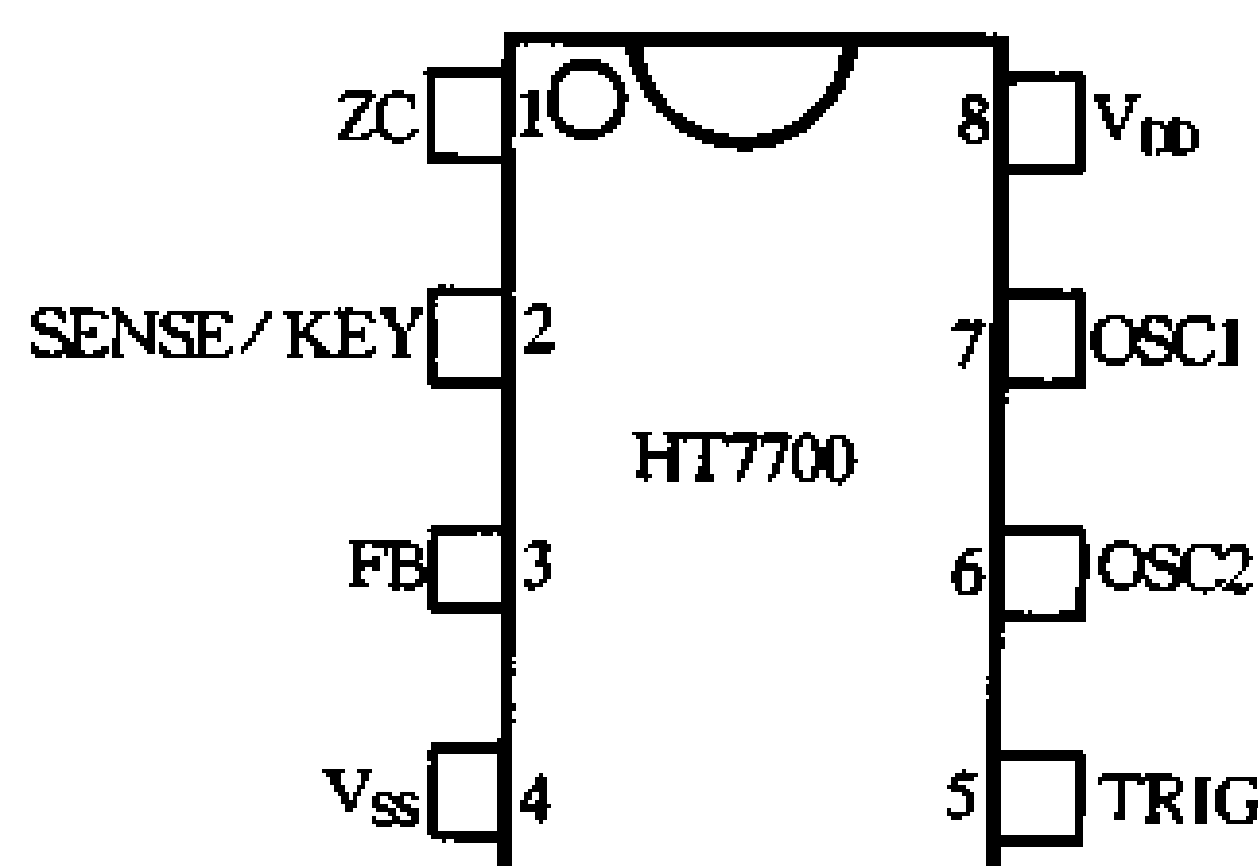


图 2-7 HT7700 集成电路

HT7700 内部集成了振荡与驱动器、键控电路、触摸检测电路、电源复位电路、状态控制电路、96 级控制电路、交流电过零检测电路、输出驱动电路等，其主要电参数如表 2-3 所示。

表 2-3 HT7700 集成电路主要电参数

参数名称	符号	测试条件	最小值	典型值	最大值	单位
工作电压	$V_{DD}$		9		12	V
工作电流	$I_{CP}$	$V_{DD}=9\text{V}$ ，无负载		1	2	mA

续表

参数名称	符号	测试条件	最小值	典型值	最大值	单位
振荡频率	$f_{osc}$	$R_{osc}=62k\Omega$		320		kHz
触发吸收电流	$I_{OL}$	$V_{OL}=0.9V$		14		mA
触发驱动电流	$I_{OH}$	$V_{OH}=8.1V$		-0.2		mA
高电平输入电压	$V_{IH}$		$0.7V_{DD}$			V
低电平输入电压	$V_{IL}$				$0.3V_{DD}$	V

### 电路原理

用 HT7700 集成电路制作的无级调光台灯有键控与触摸控制两种方式：采用键控无级调光的电路如图 2-8 所示。VD1、VD2、R2 与 C1 组成电阻降压整流电路，输出约 9V 直流工作电压供集成块 A 用。刚接通电源时，电灯 H 处于熄灭状态。按动开关 SB，若按下时间小于 0.7s，灯光最亮，如果持续按 SB，则灯光亮度按 96 级平滑减弱，释放 SB 则灯光保持此亮度不变。再以小于 0.7s 时间按 SB 键，则灯熄灭。

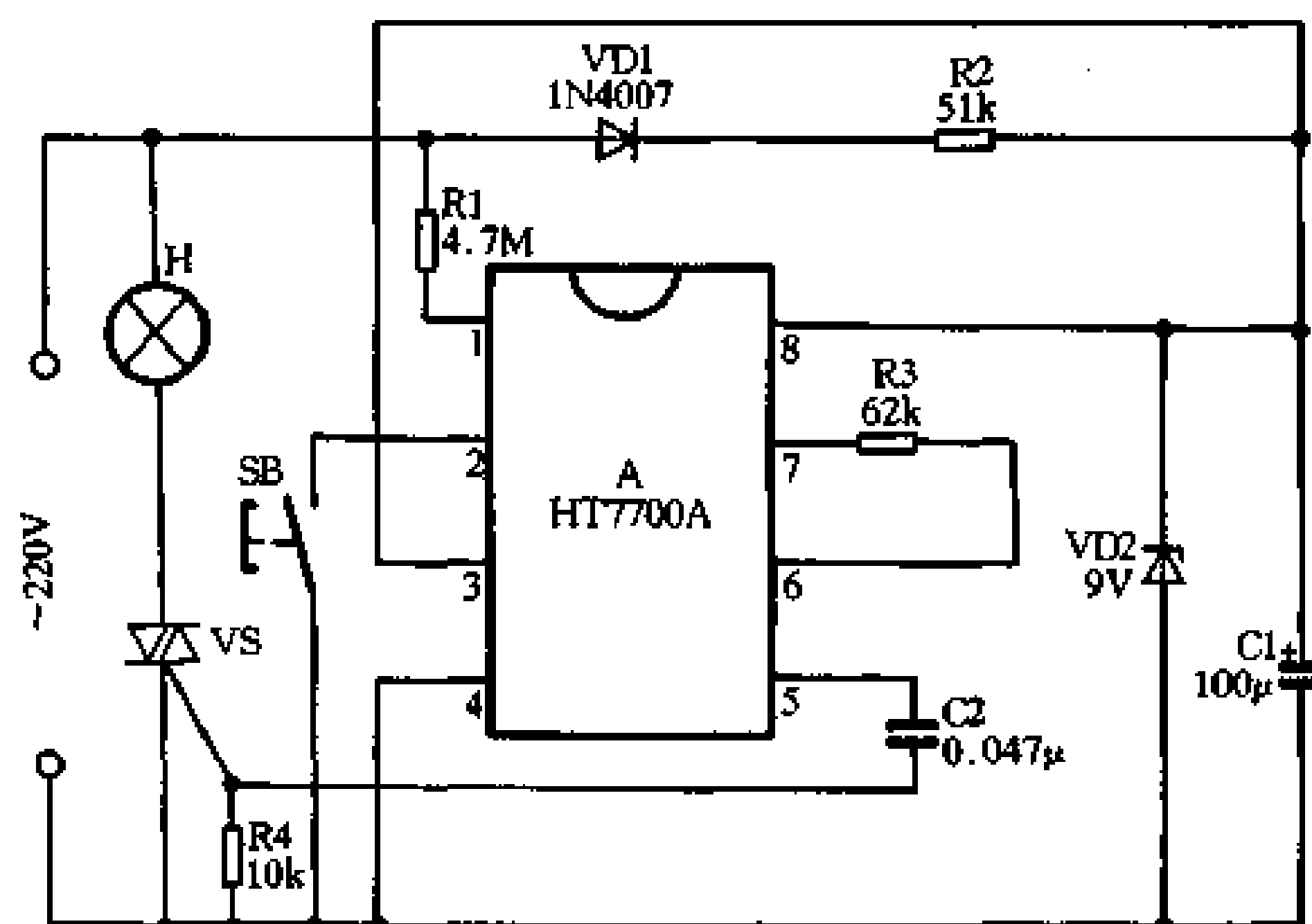


图 2-8 采用 HT7700 制作的键控无级调光台灯

采用触摸控制的无级调光灯的电路如图 2-9 所示。它是利用人体感应的信号来触发调光的，M 为触摸电极片（也可利用台灯的金属壳），手触时间小于 0.7s，灯光由熄变为最亮；继续触摸，灯光亮度逐渐减小，松手后灯光就保持此亮度不变。C1 是隔离安全电容。

### 元器件选择与制作

A 采用 HT7700 调光专用集成电路。VS 均可采用 MAC94A4 型小型塑封双向可控硅（1A/400V）。整流二极管（图 2-8 中的 VD1、图 2-9 中的 VD3）可用 1N4007 型，稳压二极管（图 2-8 中的 VD2、图 2-9 中的 VD4）可用 9V 稳压管，如 UZ-9.1B、2CW57 型等。图 2-8 中的 VD1、VD2 可用 1N4148 型。

降压限流电阻（图 2-8 中的 R2、图 2-9 中的 R6）要求采用 RJ-1W 型金属膜电阻器，此外图 2-9 中的 C1 要求容量不能大于 1000pF，且耐压大于 400V 以确保使用者的安全。其他元件无特殊要求。

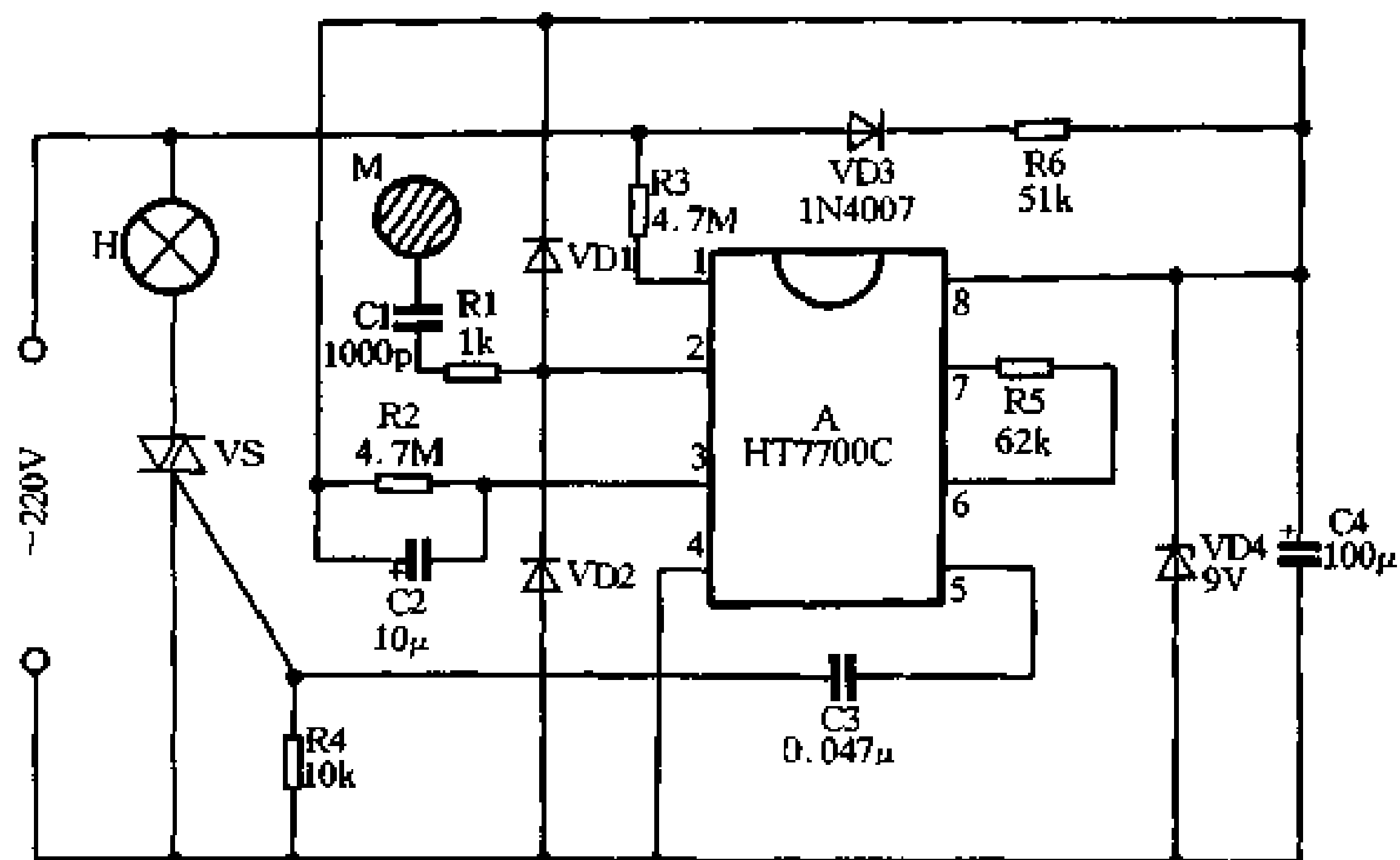


图 2-9 采用 HT770 制作的触摸式无级调光台灯

## 5. HT7713 调光控制专用集成电路

HT7713 是台湾合泰公司生产的一种触摸式步进调光台灯专用集成电路，该集成块外围电路简单、工作稳定可靠。灯光亮度按“弱光、中光、强光、熄灭、弱光……”循环选择。

HT7713 采用 CMOS 工艺制造，具有高触摸灵敏度和高抗干扰性，芯片采用 8 脚双列直插式塑料封装。电路集成了振荡器、检“零”电路、触摸控制电路、计数电路、上电复位电路、相位比较器、调相触发电路等。图 2-10 是其引脚排列示意图，各引脚详细功能见表 2-4。内电路功能框图见图 2-11。

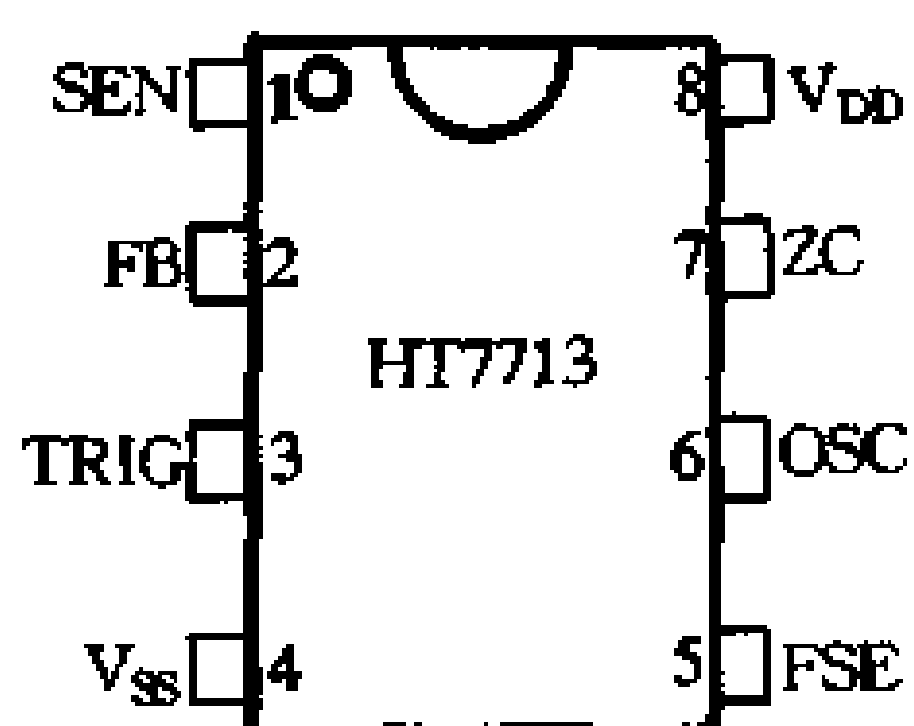


图 2-10 HT7713 集成电路

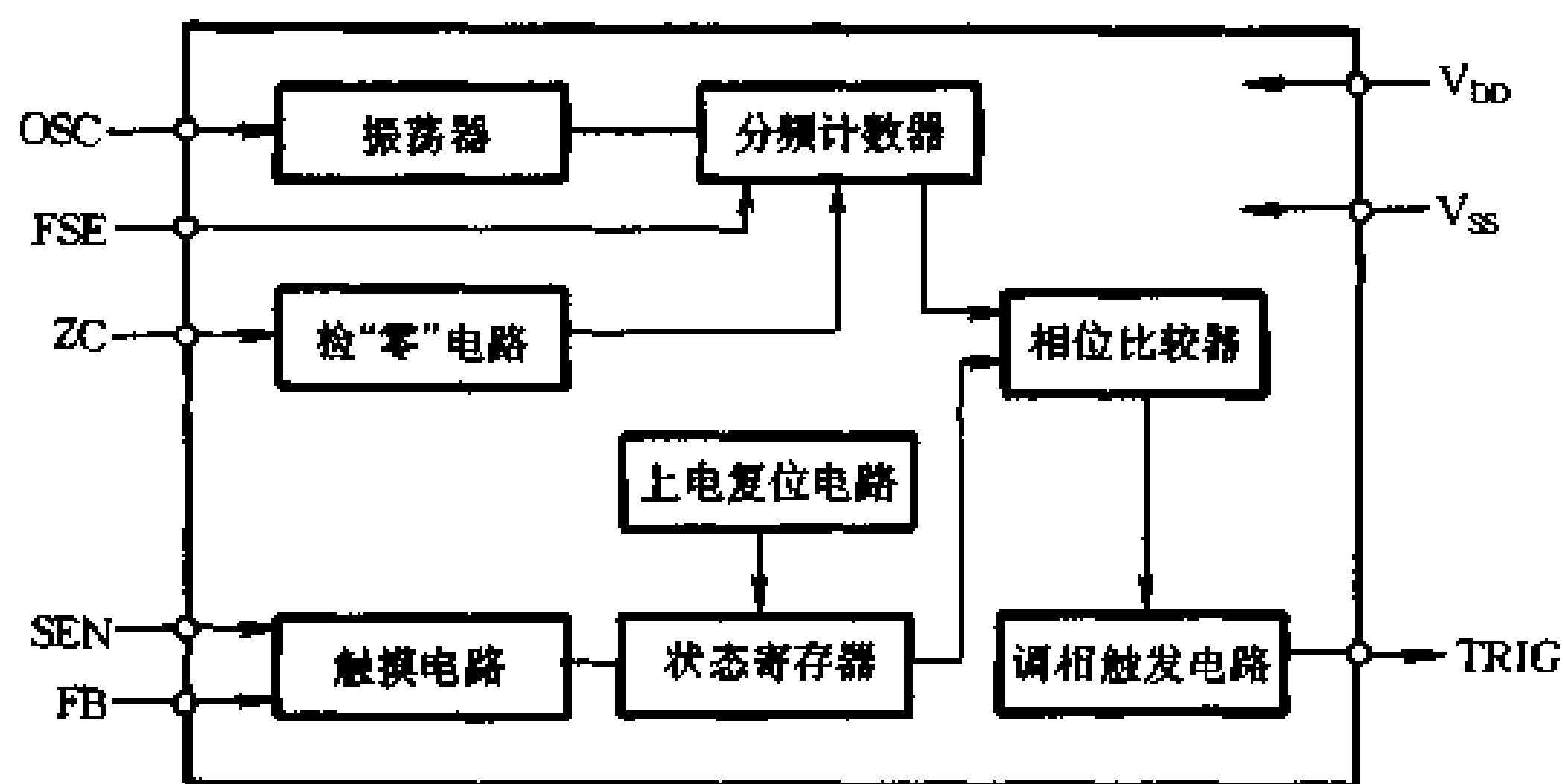


图 2-11 HT7713 内电路功能框图

表 2-4 HT7713 集成电路各引脚功能

脚号	名称	功能
1	SEN	触摸信号输入端
2	FB	反馈信号控制端

续表

脚号	名称	功能
3	TRIG	触发信号输出端, 去控制可控硅
4	V <sub>SS</sub>	电源负端
5	FSE	电源频率选择, 60Hz 悬空; 50Hz 接 V <sub>SS</sub>
6	OSC	振荡器输出端, 外接振荡电阻器
7	ZC	交流电同步信号输入端
8	V <sub>DD</sub>	电源正端

HT7713 集成电路的主要电参数见表 2-5。

表 2-5 HT7713 集成电路主要电参数 (  $V_{DD}=10V$   $T_A=25^{\circ}C$  )

参数名称	符号	最小值	最大值	单位	测试条件
电源电压	$V_{DD}$	9	11	V	
输出拉入电流	$I_{OL}$	30		mA	$V_O=2V$
输出驱动电流	$I_{OH}$	1		mA	$V_O=5V$
静态电流	$I_{stg}$		0.5	$\mu A$	

### 电路原理

HT7713 的典型应用电路如图 2-12 所示。图中 VD1、R1、VD2 及 C2 组成简单的电阻降压半波整流稳压电路, 输出约 10V 直流电压供集成块用。交流同步信号由电阻 R2 馈给。

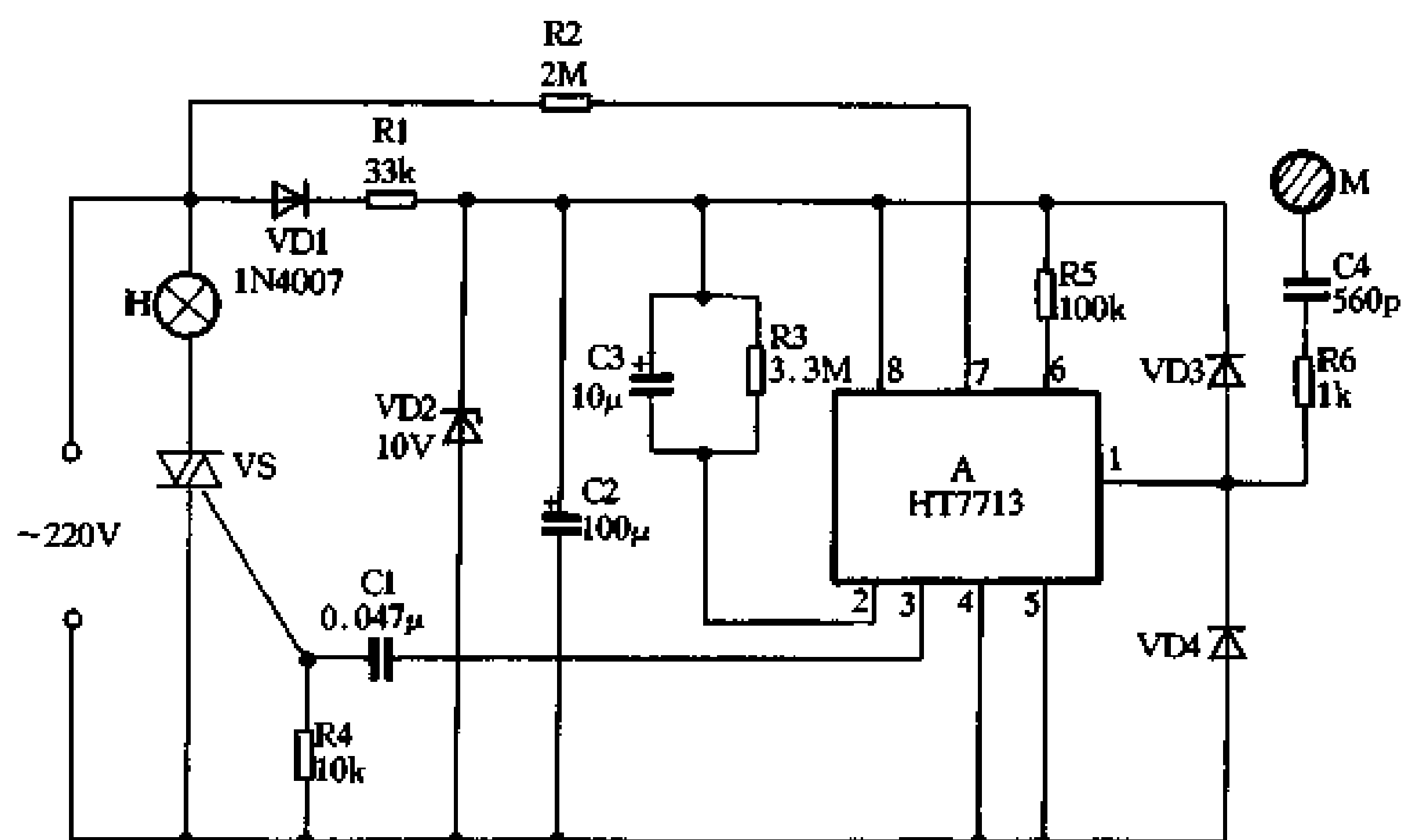


图 2-12 用 HT7713 制作的步进式触摸调光台灯

M 为触摸电极片, 人手触摸 M 时, 即向集成块输入一次控制信号, 第 3 脚即输出触发信号去控制可控硅 VS 的导通角。第一次触摸 M 时, 电灯 H 发弱光; 第二次触摸, 电灯发中光; 第三次触摸, 电灯发强光; 第四次触摸, 电灯熄灭; 第五次触摸, 电灯又发弱光……依此循

环选择电灯的发光亮度。C4 为隔离安全电容器，保护使用者不受电击伤害。VD3、VD4 为保护二极管，可防止因意外事故输入过高触摸信号而损坏集成块。

### 元器件选择与制作

A 采用 HT7713 调光专用集成电路。VS 为 MAC94A4 型小型塑封双向可控硅。VD1 可用 1N4007 型整流二极管，VD2 为 10V 稳压二极管，如 UZ-10B、2CW58 等，VD3、VD4 采用 1N4148 型硅开关二极管。

R1 要求采用 RJ-2W 型金属膜电阻器，其余电阻可用 RTX-1/8W 型碳膜电阻器。C1 为 CT1 型瓷介电容器，C2、C3 为 CD11-16V 型电解电容器，C4 最好采用 CBB-630V 聚丙烯电容器，以确保使用者的绝对安全。

## 6. LS7232、S567、5G7232 调光控制专用集成电路

LS7232 是美国 LSI 公司生产的触摸式无级调光专用集成电路，和其功能完全相同的还有 S567 及国产品 5G7232，它们之间可以直接互换使用。该集成块除了可用人体触摸感应控制外，还可用于远距离控制或无线遥控。亮度控制即调光的变化与人眼视觉成线性关系，在电源中断一秒之内仍能保持原先的亮度，且具有外接元件少、功耗小及自动调光渐熄功能。

LS7232 是 D 型 PMOS 工艺制成的中规模集成电路，采用 8 脚双列直插式封装，图 2-13 是其管引脚排列示意，表 2-6 是其主要工作电参数。

表 2-6 LS7232 (S576、5G7232) 主要电参数 ( $T_A=25^{\circ}\text{C}$ 、 $V_{SS}=0$ 、 $V_{DD}=-15\text{V}$ )

参数名称	符号	条件	最小值	典型值	最大值	单位
工作电源电压	$V_{DD}$		-18		-13	V
工作电源电流	$I_{DD}$			1		mA
输入反向电流	$I_{IH}$	$V_{IN} = -10\text{V}$			3	$\mu\text{A}$
5~6 脚 输入电平	$V_{IH}$		-2			V
	$V_{IL}$				-8	
2 脚输入电平	$V_{IH}$		-2		+0.3	V
	$V_{IL}$		$V_{DD}$		-8	
2 脚输入频率	$f_{ck}$		0		500	kHz
4 脚输入电平	$V_{IH}$		$2+V_{DD}/2$			V
	$V_{IL}$				$-2+V_{DD}/2$	
4 脚输入电流	$I_{IH}$				240	$\mu\text{A}$
电源频率	$f_{SYN}$		50		60	Hz
8 脚输出电流	$I_O$	电压 3V	25			mA
脉宽	$t_{LW}$	电源频率 50Hz		40		$\mu\text{s}$



LS7232 集成电路各引脚功能为：1脚  $V_{SS}$ （正）与 7脚  $V_{DD}$ （负）是电源端；2脚 CK、5脚 SE 和 6脚 SL，均为相移控制端，其中 2脚是渐熄灯时钟输入端，每次送入一个下跳变脉冲后，集成块的 8脚送出的触发脉冲相位滞后约  $1^\circ$ ，灯亮度也就降低一级，直至最小亮度时，灯及可控硅完全关断。5脚是手触开关灯及调光控制端，人体感应的 50Hz 交流电压经高阻电阻加入，当触摸时间在 39ms~399ms 内可以完成开关灯操作，当触摸时间大于 399ms（约 0.4s），则完成开灯及调光。6脚功能与 5脚相同，只是内设有特殊逻辑，保证用长线远距离控制时不易受干扰而形成误动作；4脚 SYN，是电源频率同步输入，由内部 PLL 锁定作为移相电路及亮度记忆电路，产生输出脉冲的零相位基准；3脚 C，是内部 PLL 的低通滤波电容器外接端（电容量在  $0.047\sim 0.1\mu F$ ）；8脚  $I_O$ ，为负跳变触发脉冲输出端，脉宽  $40\mu s$ ，可吸入 25mA 大电流去触发可控硅整流器。

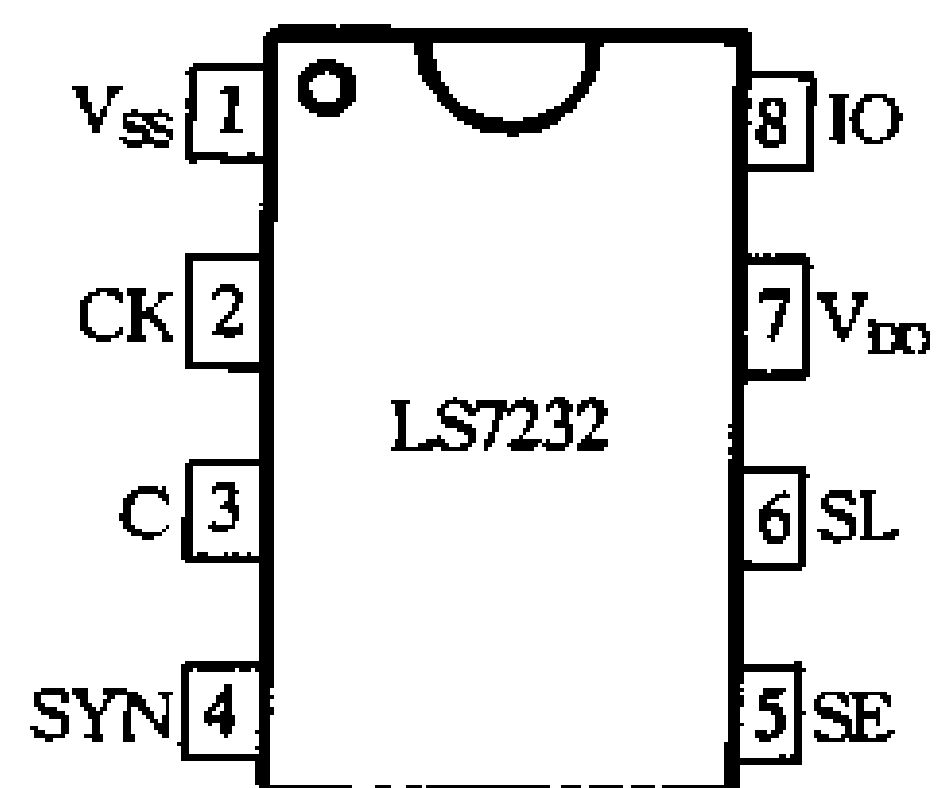


图 2-13 LS7232 集成电路

### 电路原理

由 LS7232 制作的触摸式调光台灯典型电路见图 2-14 所示。VD1、VD2、R1 与 C3 组成简单的电阻降压半波整流稳压线路，输出约 15V 直流电压供集成块用电。M 为触摸电极片，用手触摸可以实现灯光无级调光，人手离开后，灯光亮度即被固定。如短暂触摸（小于 0.4s）则可实现开关灯操作。

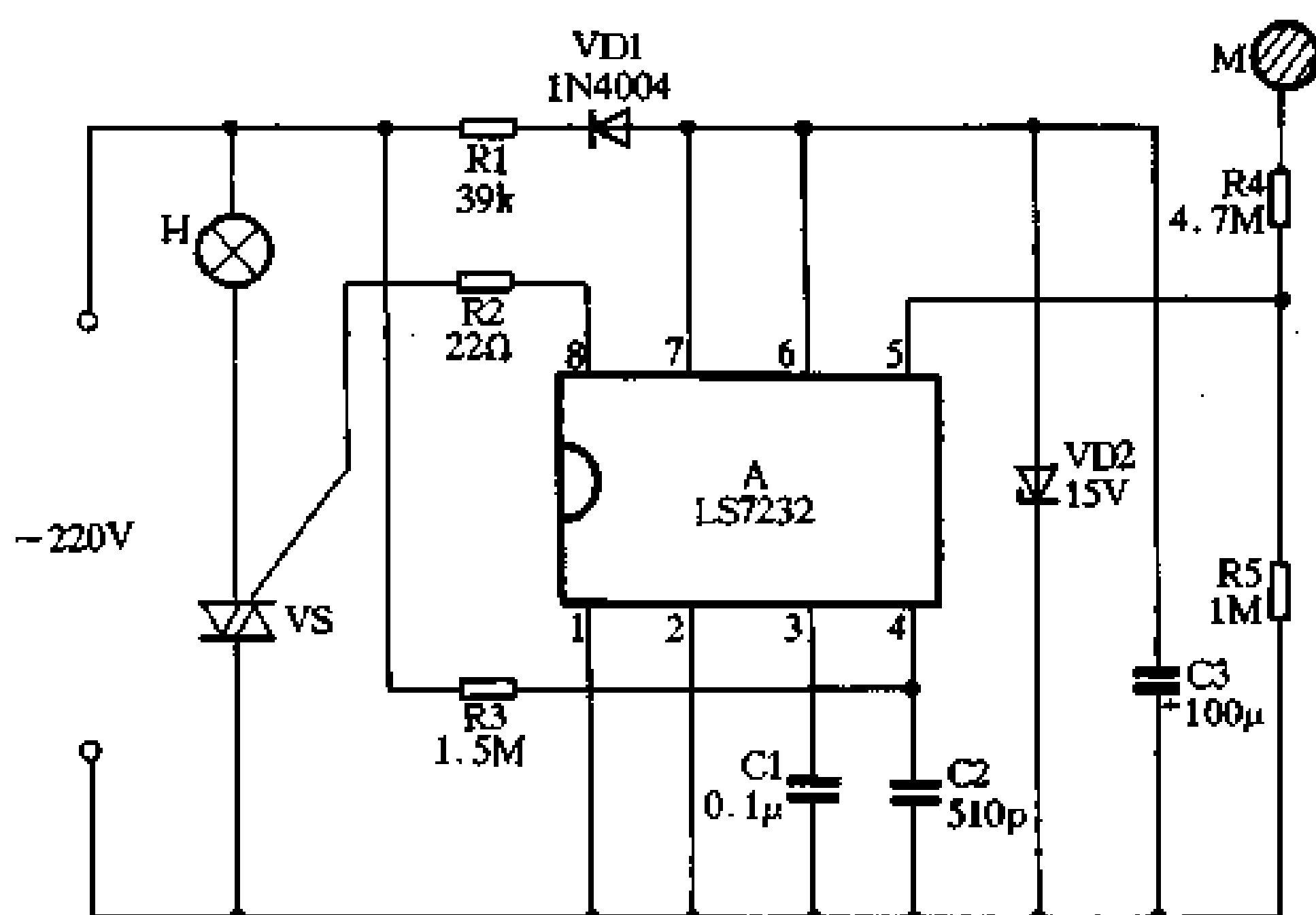


图 2-14 用 LS7232 制作的无级触摸调光灯

### 元器件选择与制作

A 采用 LS7232、S567 或 5G7232 等触摸调光专用集成电路。VS 可用 MAC94A4 型小型塑封双向可控硅，可控制 100W 以下的白炽灯。VD1 可用 1N4004~1N4007 型硅整流二极管，VD2 为 15V 稳压二极管，如 2CW62、UZ-15B 型等。

R1 最好采用 RJ-2W 型金属膜电阻器，其余电阻均可用 RTX-1/8W 型碳膜电阻器。C1 为 CT4 独石电容器，C2 可用 CT1 型瓷介电容器，C3 为 CD11-25V 型电解电容器。

## 7. 用 LS7232 制作长距离引线触摸调光灯

利用 LS7232 第 6 脚功能可以将触摸电极的引线做得很长，这对某些场合是非常有用的。

### 电路原理

用 LS7232 专用集成电路制作的长距离引线触摸调光灯的电路见图 2-15 所示。图中虚线右部即为新增加的远距离触摸控制部分，左部则是图 2-14 的改进电路。

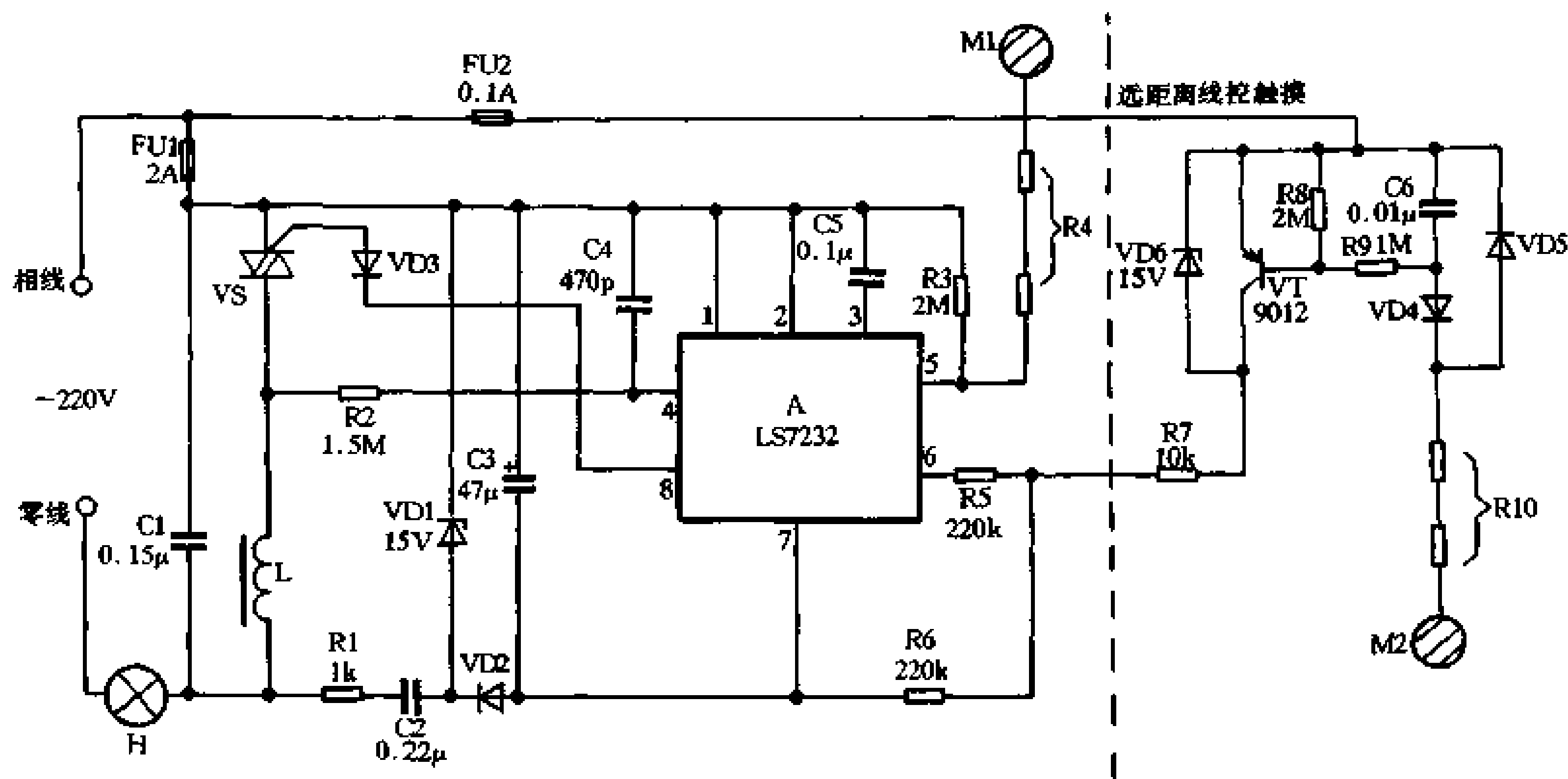


图 2-15 用 LS7232 制作长距离引线触摸调光灯

集成电路的工作电压由电阻 R1 与电容 C2 降压、VD1 稳压、VD2 整流、C3 滤波后供给，在 C3 两端可获得约 15V 左右的直流电压。电容 C1 与电感 L 用于消除可控硅开关产生的高频干扰辐射，以免影响其他音响、视频设备的正常工作。电阻 R2 限流后向集成块提供 50Hz 的交流同步信号，C4 用来滤除尖脉冲干扰。C5 是 PLL 的滤波电容。集成块的 2 脚不用时接电源  $V_{SS}$ 。VD3 起隔离作用并向 VS 提供触发信号。电阻 R3 的阻值会影响手触灵敏度的大小，通常可在 1~4.7M $\Omega$  间选用。M1 为开关附近的近距离触摸电极片，触摸 M1 可以实现开关灯与调光操作。

远距离长引线触摸部分见图中虚线右部，当人手触摸 M2 时，人体泄漏的交流电信号经电阻 R10、并经三极管 VT 放大，送至集成块的 6 脚 SL 端进行触摸控制。由图可见，电灯 H 的亮、灭与调光可以同时受触摸片 M1 与 M2 控制，且 M1 与 M2 的距离可以拉得很远，中间只需两根引线。

### 元器件选择与制作

A 采用 LS7232、S567 或 5G7232 等触摸调光专用集成电路。VS 可用 MAC94A4 型小型塑封双向可控硅，可控制 100W 以下的白炽灯。如果需用功率较大的白炽灯泡只需加大可控硅的电流容量，最大可用 10A 的双向可控硅。VT 采用 9012 型 PNP 三极管， $\beta \geq 100$ 。VD1

与 VD6 用 15V 稳压二极管，如 2CW62、UZ-15B 型等，VD2~VD5 为 1N4004~1N4007 型硅整流二极管。

R1 用 RJ-1W 型金属膜电阻器，其余电阻均可用 RTX-1/8W 型碳膜电阻器。R4 与 R10 分别为两只 3.3M $\Omega$  高阻值电阻器串联，以确保使用者的绝对安全。C1、C2 用 CBB-400V 型聚丙烯电容器，C3 可用 CD11-25V 型电解电容器，C4 为 CT1 型瓷介电容器，C5、C6 可用 CT4 型独石电容器。L 为 220 $\mu$ H 电感器，要求电流容量为 1A。FU1、FU2 为市售保险管。

## 8. 用 LS7232 制作触摸式渐暗调光灯

本节介绍一个用 LS7232 专用集成电路制作的触摸式渐暗调光灯，具有良好的视觉效果。

### 电路原理

用 LS7232 专用集成电路制作的触摸式渐暗调光灯电路见图 2-16 所示。本电路有两个触摸电极片，M1 为普通调光触摸片，M2 则为自动渐暗触摸片，电灯在点亮状态时，只要触摸一下 M2，灯光就会逐渐暗淡直至熄灭。

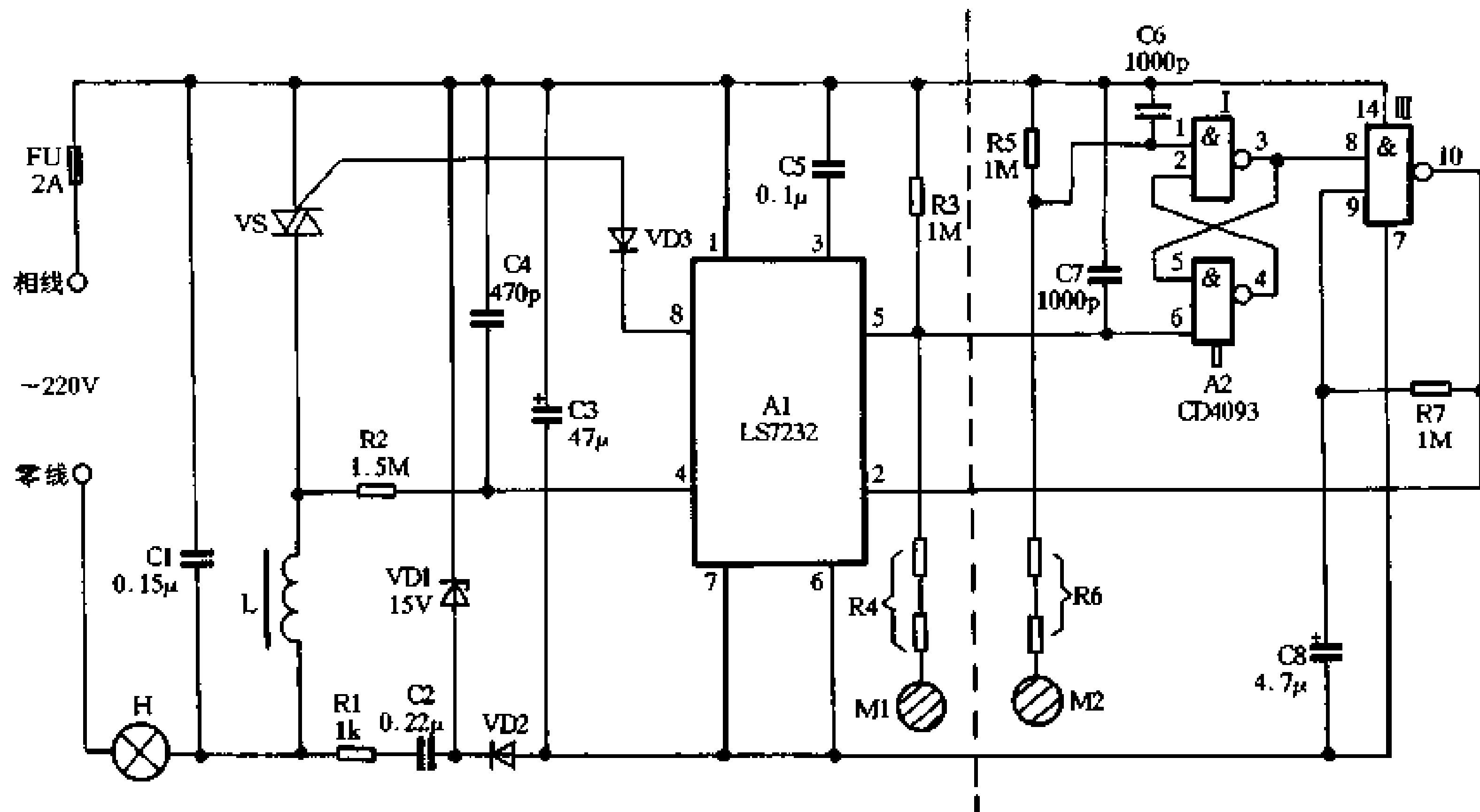


图 2-16 用 LS7232 制作触摸式渐暗调光灯

虚线左部电路与上节左部电路基本相同，这里不再重复，相异的是对 LS7232 的第 2 脚功能的应用。自动渐暗电路主要由具有施密特输入特性的与非门 A2 (CD4093) 组成。与非门 I 和 II 组成 RS-FF 电路，当 M1 端出现低电平时使 RS-FF 复位，M2 端出现低电平时使 RS-FF 置位 (Q="H")。与非门 III 组成可控振荡器，其振荡频率由 R7 与 C8 决定，当 Q="H" 电平时，振荡器起振，当 Q="L" 低电平时，振荡器停振。C6、C7 用来消除尖脉冲干扰，R5 作用同 R3。当用手指触摸一下 M2，Q 点为高电平 "H"，与非门 III 起振，振荡脉冲加至 LS7232 的 2 脚 CK 端，CK 端每输入一个下跳脉冲时就使输出端 I<sub>o</sub> 触发脉冲滞后一定相角，灯光就

变暗一点，这样就自动逐渐变暗，直至最小亮度（导通角 35°）关灯。或者在渐暗过程中，如手指触碰一下 M1 使 RS-FF 复位（Q="L"），灯将保持这一亮度。当然，若手触 M1 的时间超过 0.399s，则起手触调光功能的作用，也就是 A1 的 5 及 6 脚功能，再次触碰 M1 则关灯。

### 元器件选择与制作

A2 可采用 CD4093 数字集成电路。C6、C7 最好采用 CC1 型高频瓷介电容器，C8 为 CD11-25V 型电解电容器。R5~R7 均为 RTX-1/8W 型碳膜电阻器，与上节同样道理，R4 与 R6 应采用两只 3.3M $\Omega$  高阻值电阻器串联，以确保使用者的绝对安全。

## 9. 用 LS7232 制作高档红外遥控调光灯

本节介绍采用 LS7232 调光专用集成电路与红外遥控专用电路构成的家用高档红外遥控调光灯。

### 电路原理

高档红外遥控调光灯由红外遥控发射器与接收器两大部分组成。图 2-18 为红外遥控接收器，是将红外接收器、解码与触摸调光全部电路都组装在一个标准的壁式开关盒里，使用时既可用手控触摸方式进行调光或开关操作，也可用图 2-17 所示的 8 键红外遥控发射器进行远距离遥控操作。而且本遥控发射器可分别控制多达 6 个图 2-18 所示的调光开关盒及 2 个灯开关，工作时互不干扰，十分方便。

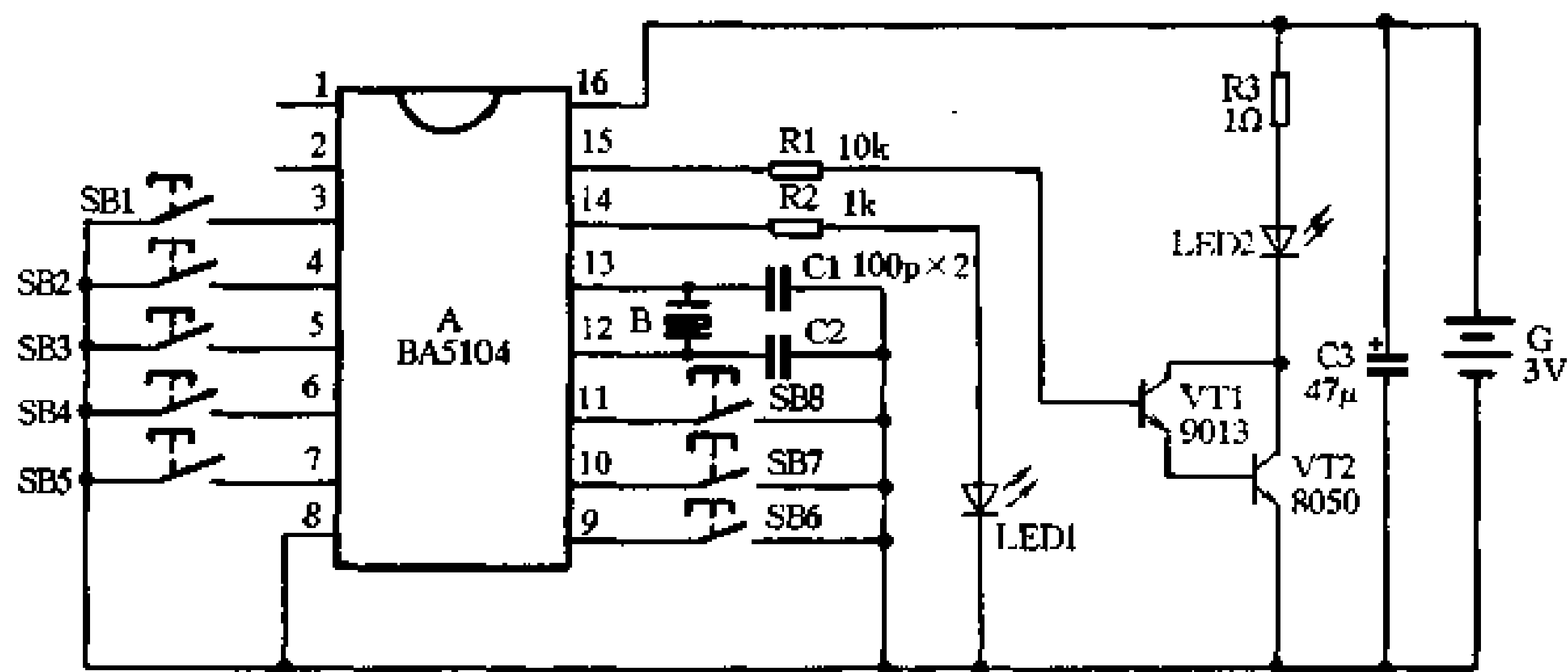


图 2-17 红外遥控发射器

红外遥控发射器采用 BA5104 专用编码集成电路，其 1、2 脚为用户码选择端，可以分别或全部接地或悬空处理，但要求接收器里的相配套的 BA5204 解码集成电路的 11 与 12 脚也作相应悬空或接地，设置用户码的目的是可以使别人家里的遥控器不能遥控你家中的调光灯，除非两家的用户码相同。

BA5104 集成块第 3 脚至 11 脚（第 8 脚除外）接 8 个控制按键，按下每一按键可使接收器中 BA5204 对应脚的电平发生变化，其对应关系见表 2-7 所示。LED1 为发射指示灯，LED2 则为红外发射二极管。按下 SB1~SB8 中任一个按键，LED2 即向外发射已调制的红外光。发射频率受 12、13 脚间的晶振控制。

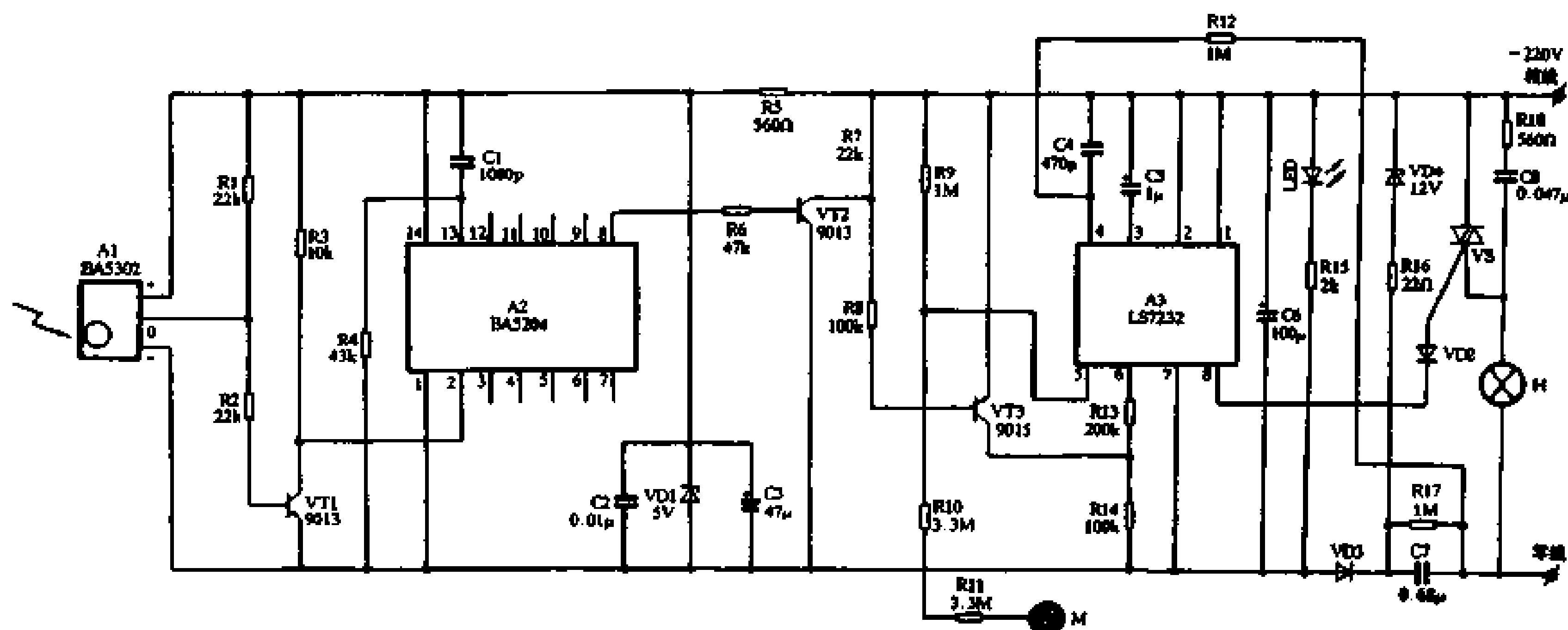


图 2-18 红外遥控接收器

表 2-7

BA5104 与 BA5204 对应关系

按键代号	SB1	SB2	SB3	SB4	SB5	SB6	SB7	SB8
BA5104 脚	3	4	5	6	7	9	10	11
BA5204 脚	3	4	5	6	7	8	9	10
BA5204 脚功能分类	非保持功能						保持功能	

接收器中 BA5204 是与 BA5104 相配套使用，其工作电压为 5V，由 VD1 稳压供给。其 13 脚为内部振荡器定时端，外接 R4、C1 阻容网络。3~10 脚为控制输出端，从表 2-7 可以看出：它的 3~8 脚 6 个端口为非保持端，即当 BA5104 按住 SB1~SB6 中任一个按键，对应的 BA5204 的某一端口就输出高电平，当发射器松开按键，该端口即恢复低电平，维持高电平的时间与按住按键的时间相同。本装置就是利用这种非保持功能来实现遥控调光，由图可看出，接收器中只用了第 8 脚这个端口，其他端口悬空没有接，由表 2-7 可知，对应的发射器需按下按键 SB6 才能控制本接收器，其他的 SB1~SB5 则可遥控另 5 盏遥控调光灯（另 5 盏遥控接收器只需将电阻 R6 接相应管脚端口即可）。9 脚与其 10 脚为保持功能端口，即刚通电时这两个端口输出低电平，若发射器按下 SB7 或 SB8 时，相应的 9 脚或 10 脚就输出高电平，如果发射器松开按键，该高电平能保持不变，如果再按一下发射器相同按键，该端口又翻回低电平。利用保持功能端口，可以控制开、关灯或开、关其他家用电器。

A1 为红外接收、解调一体化集成电路，它能将发射器发出的红外信号还原成解码集成电路可以识别的编码负脉冲串，即脉冲头朝下。但 BA5204 要求正极性脉冲输入，因此电路用三极管 VT1 倒相放大后再送入 BA5204 的 2 脚，8 脚输出信号经 VT2、VT3 进行电平转换与倒相放大送入调光集成电路 LS7232 的 6 脚进行遥控调光与开关灯。M 为开关盒上的触摸电极片，可通过手触 M 来实现调光与开关灯。即按下按钮时间（或手触 M 时间）大于 0.4s，是处于调光状态，松开按钮（或手指离开 M）灯光亮度即被固定，关灯后下次再开时，灯光亮度可被记忆下来。按下按钮时间（或手触 M 时间）小于 0.4s，则为开关灯操作。

## 元器件选择与制作

发射器：A 采用 BA5104 集成电路。VT1 为 9013 型硅 NPN 三极管， $\beta \geq 100$ ，VT2 采用 8050 型硅 NPN 中功率管， $\beta \geq 100$ 。LED1 为普通红色发光二极管，LED2 为红外发射二极管。B 为 455kHz 陶瓷振子。电阻均为 RTX-1/8W 型碳膜电阻器。C1、C2 为 CC1 型高频瓷介电容器，C3 为 CD11-6.3V 电解电容器。SB1~SB8 为小型轻触无锁按键开关。G 为 7 号电池两节。

接收器：A1 采用 BA3502 型一体化红外接收头，它只有 3 根引出脚。A2 采用与 BA5104 相配套的 BA5204 解码集成电路。A3 为 LS7232、S567 或 5G7232 等触摸调光专用集成电路。VS 为 MAC94A4 型小型塑封双向可控硅，最大负载电流为 1A。VT1、VT2 可用 9013 型硅 NPN 三极管， $\beta \geq 100$ ，VT3 为 9015 型硅 PNP 三极管， $\beta \geq 200$ 。VD1 为 5V 稳压二极管，如 UZ-5.1B，VD2、VD3 为 1N4007 型硅整流二极管，VD4 用 12~15V 稳压二极管，如 2CW61 型等。LED 为普通红色发光二极管。

R18 需用 RJ-1W 型金属膜电阻器，其余电阻可用 RTX-1/8W 型碳膜电阻器。C1、C4 可用 CC1 型高频瓷介电容器，C2 可用普通 CT1 型瓷介电容器，C7、C8 要求采用 CBB-400V 型聚丙烯电容器，C3、C5 与 C6 可用 CD11-25V 型电解电容器。

电路在通电前应仔细检查电路是否安装正确，与交流电网连接时应注意相、零线的位置。通电后 LED 应首先发光指示，用万用电表测量 C6 两端电压应在 12~15V 间，C2 两端电压应在 5V 左右。用手触摸 M 应能正常调光与开关灯，按下发射器的 SB6，也能正常调光与开关灯。若手触正常而遥控失败，应检查发射器。在业余条件下，可用中波收音机并调在频率的最低端，将发射器靠近收音机按下 SB6，收音机应能发出“哒、哒”声，表示电路已起振，否则电路没有起振。再次按住 SB6，用万用表测量 BA5204 的 13 脚电压，应在 3V 左右并不断抖动，说明电路已接收到信号，此时 8 脚应为高电平（5V 左右）。VT3 的集电极电压应在 12V 左右，这样 A3 才能遥控调光。调试合格的电路即可投入使用。

## 10. M668 调光控制专用集成电路

M668 是一种新颖四挡触摸式步进调光集成电路，每触摸一次，灯光亮度就改变一档，即灯光亮度可在弱光—中光—最亮—熄灭……之间进行选择。该电路特点是功耗小，可以接成两线制灯光控制电路，因此接线方便。

M668 系 CMOS 大规模集成电路，采用 8 脚双列直插式塑料封装。图 2-19 是其内电路功能框图，它主要由同步振荡、分频计数以及控制逻辑等三部分组成。各引脚功能如下：1 脚为电源负端  $V_{SS}$ ；2 脚为触摸信号输入端 SEN；3 脚为键控端 KI；4 脚为工作方式选择端 M，当 4 脚接地（即  $V_{SS}$ ）时，为四挡调光；当 4 脚接电源正端  $V_{DD}$ ，为亮—灭开关工作方式；5 脚为同步信号输入端 SYN；6 脚为电路内部振荡器外接阻容端 OSC；7 脚为脉冲信号输出端  $TR_O$ ，用来触发可控硅；8 脚为电源正端  $V_{DD}$ 。

内部电路工作过程是：振荡电路起振于同步脉冲刚过零点不久，停振于同步脉冲接近下一个零点，振荡频率  $f_{osc} \approx 1/0.5R7C3$ 。分频计数电路由同步脉冲零点复位后对振荡脉冲重新计数，其计数值由计数控制逻辑电路来决定  $TR_O$  端输出脉冲宽度（即上跳为高电平的起点）。电源刚开启时  $TR_O$  端无脉冲输出，处于低电平状态。M 端即 4 脚接  $V_{SS}$  是四挡调光工作方式，由人体触摸使 SEN 受触发进行调节。第一次 SEN 受触发后，分频计数电路对

振荡脉冲计数到第 7 个脉冲时,  $TR_O$  端上跳为“H”电平, 直至同步脉冲接近零交点返回“L”电平, 相当于微亮弱光状态。第二次 SEN 受触发后, 分频计数电路对振荡脉冲计数到第 5 个脉冲时,  $TR_O$  端输出上跳为“H”电平直至同步脉冲接近零交点返回“L”电平, 相当于较亮中光状态。第三次 SEN 受触发后, 分频计数电路计数到第 1 个脉冲就使  $TR_O$  端输出上跳为“H”电平并维持到同步脉冲接近零交点, 相当于最亮状态, “H”电平期间可达  $150^\circ$  以上。第四次 SEN 受触发后, 分频计数电路停止计数,  $TR_O$  端无脉冲输出, 相当于关灯。如 M 端接  $V_{DD}$ , 则仅有上述第三次、第四次触发交替完成开/关动作。本电路既可以用手触摸 SEN 端进行调光控制, 也可以通过给 KI 端加“H”电平 ( $V_{DD}$ ) 触发来实现“开/关”转换, 后者常用于遥控操作。M668 集成电路的主要电参数见表 2-8 所示。

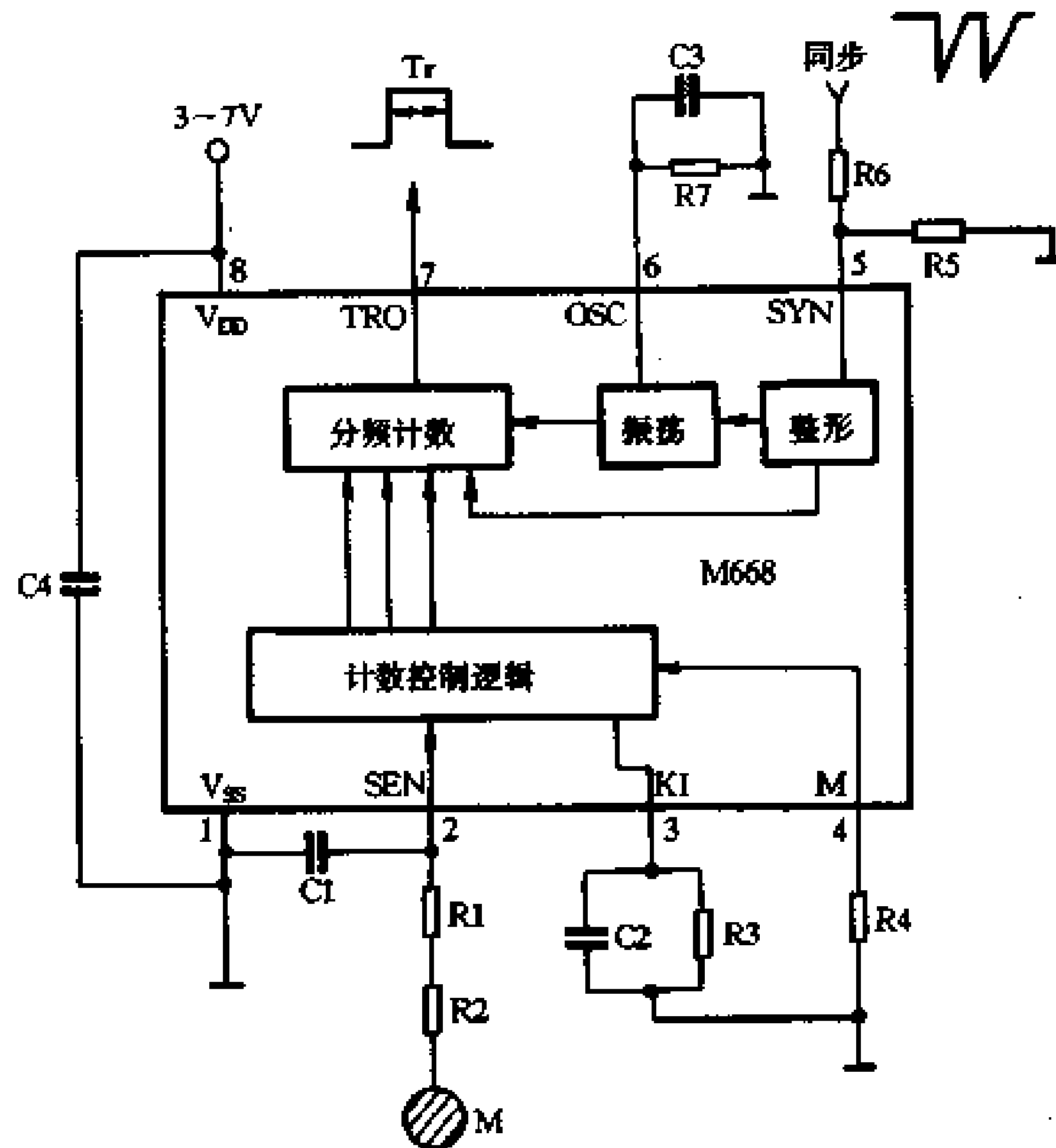


图 2-19 M668 集成电路

表 2-8 M668 集成电路主要电参数

参数名称	符号	参数值			单位
		最小值	典型值	最大值	
电源电压	$V_{DD}$	3	5	7	V
输入电压	$V_{IN}$	$V_{SS}-0.5$		$V_{DD}+0.5$	V
输入电流	$I_{IN}$			1	$\mu A$
输出电流	$I_O$	10			mA
静态电流	$I_{DDO}$			1	mA
工作温度	$T_{OP}$	0		+70	$^\circ C$
储存温度	$T_{STO}$	-45		+125	$^\circ C$

## 电路原理

用 M668 制作的调光灯典型应用电路见图 2-20 所示。

VD1~VD4 与 VS 组成电灯 H 的主回路，控制回路由 M668 等组成。VD5、R1 和 C1 组成电阻降压稳压电路，输出 6V 左右直流电压供集成块用电。LED 为弱光指示，便于夜间寻找开关位置。如不需要弱光指示，可用短导线将 LED 两焊点连接起来即可。R2 和 R3 组成分压器为集成块 5 脚提供同步信号。C3 为集成块脉冲输出电容，将脉冲加到可控硅 VS 的门极，控制 VS 的导通角，从而实现四挡亮度控制。R7、R8 为安全电阻，确保使用者的安全。当人手触摸一次电极片 M 时，人体感应的杂波信号经 R7、R8 加到 A 的输入端 SEN，经内部电路处理后 7 脚就输出一系列脉冲信号经 C3 送至 VS 的门极，去控制 VS 的导通角，使灯泡亮度按弱光—中光—最亮—熄灭……四挡循环变化，最大亮度时 VS 导通角为  $150^\circ$ 。如果将第 4 脚不接地而改接第 8 脚，则电路就变为单纯的触摸式灯开关，而无调光功能。

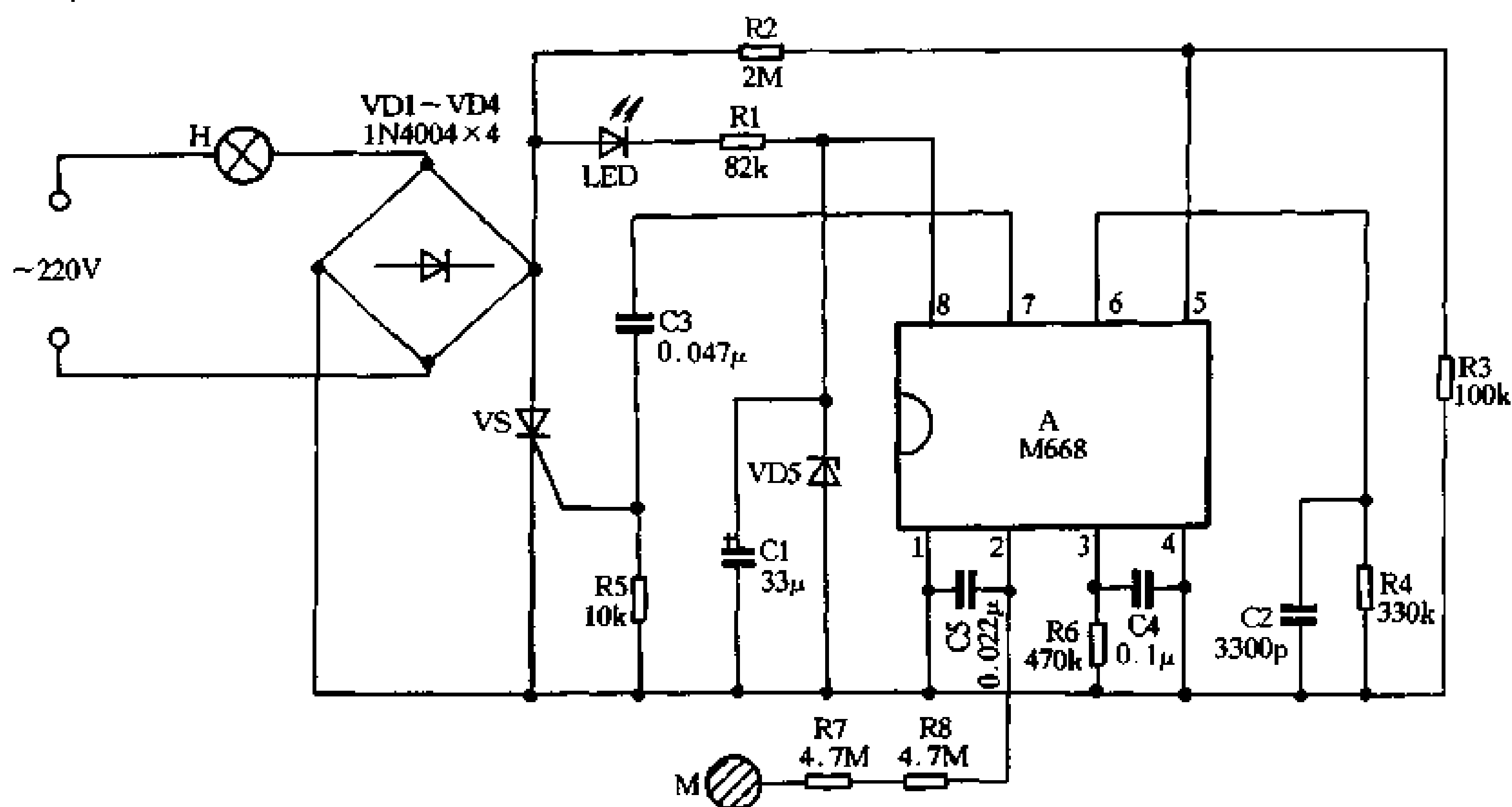


图 2-20 用 M668 制作的调光灯

## 元器件选择与制作

A 采用 M668 调光专用集成电路。VS 用 MCR100-8、2N6565 型等小型塑封单向可控硅。VD1~VD4 用 1N4004 型硅整流二极管，VD5 用 6V、1/2W 稳压二极管，如 2CW54 型等。LED 可用  $\phi 5\text{mm}$  发光二极管。

R1 要用 RJ-1/4W 型金属膜电阻器，其余电阻可用 RTX-1/8W 型碳膜电阻器。C1 为 CD11-16V 型电解电容器，C2~C5 均可用 CT4 独石电容器。

此电路在使用时，如发现调光挡位不明显，可以适当加大 R4、C2 数值，如将 C2 增大到 4700pF。C5 容量的大小会影响触摸灵敏度的高低，C5 取值小，触摸灵敏度高，但易受干扰；C5 取值大，触摸灵敏度低，但工作稳定。读者可根据实际情况进行适当调整。



## 11. SM7232、CS7232 调光控制专用集成电路

SM7232 是一种新颖的触摸无级调光专用集成电路，它是 LS7232 的改进产品，但性能要好得多。SM7232 采用先进 CMOS 工艺制造，能在 3~12V 电压下工作，典型工作电压为 5V（而老产品 LS7232 则是用 PMOS 工艺制成，电源电压较高，为 12~18V）。SM7232 为 8 脚双列直插式塑料封装结构，图 2-21 是其管引脚排列示意。与 SM7232 具有相同特性的集成电路还有 CS7232，两者可以任意互换使用。

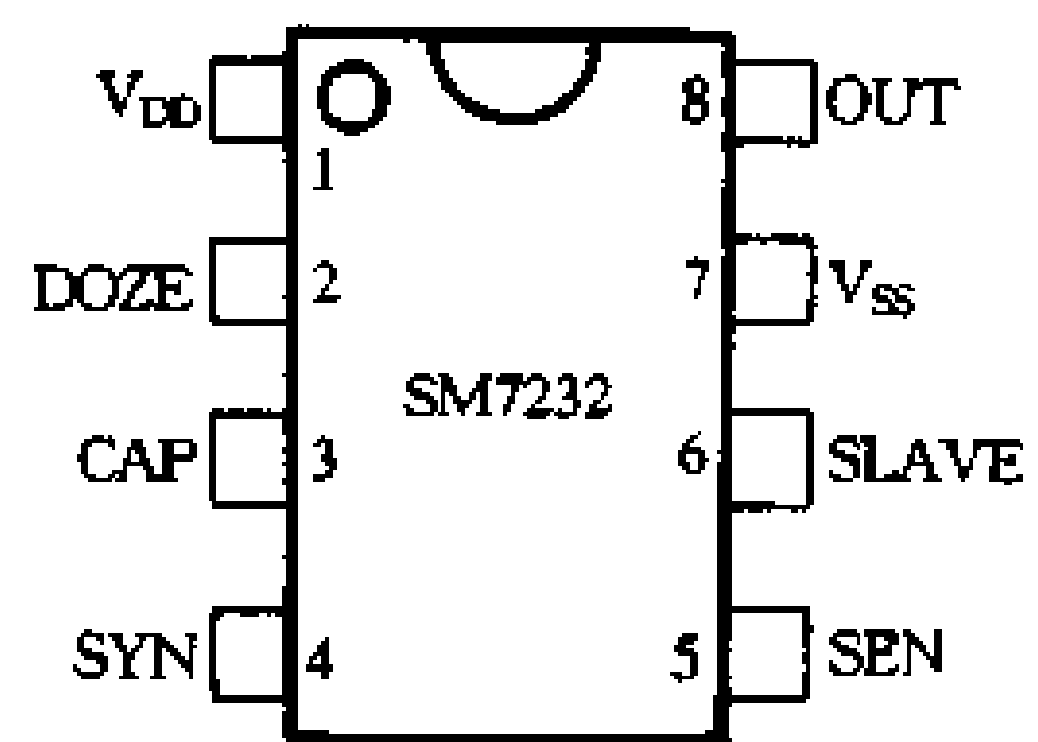


图 2-21 SM7232 集成电路

### 电路原理

用 SM7232 集成电路制作的触摸式调光灯电路见图 2-22 所示。

电路核心器件是一块 SM7232 调光专用集成电路，它的 8 个引出脚功能如下：1 脚为  $V_{DD}$ ，

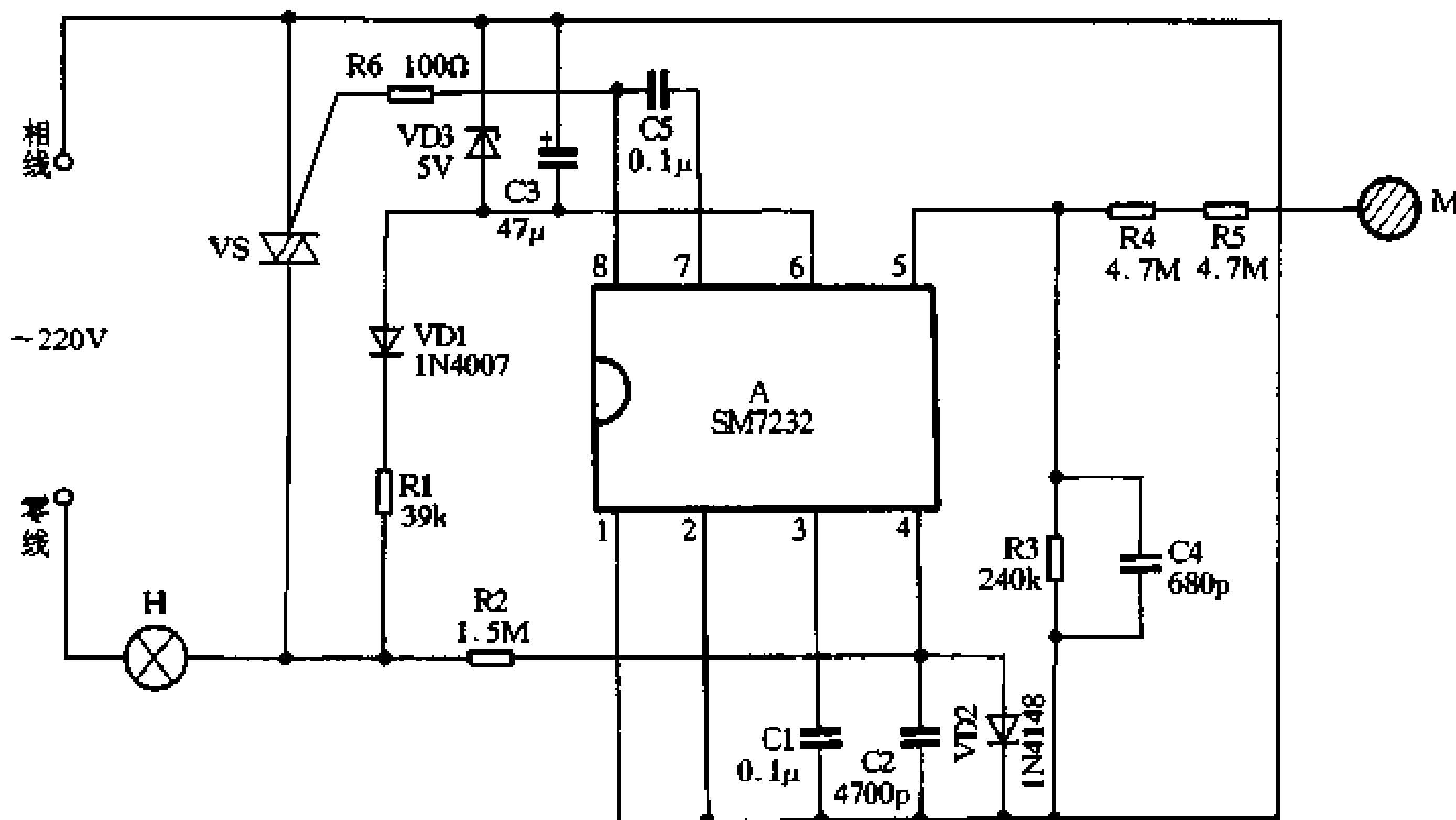


图 2-22 用 SM7232 制作的触摸式无级调光灯

电源正端：2 脚 DOZE、5 脚 SEN、6 脚 SLAVE 都是相移控制输入端，其中 5 脚是触摸控制输入端，手触信号经 R5、R4 两个高值电阻输入，当触摸时间在 39ms~399ms 内，可完成开、关灯，触摸时间大于 399ms（约 0.4s），可完成开灯或调光，长时间按住触摸片 M，灯光亮度自动由暗渐亮又自亮渐暗，你认为合适时松手，亮度即被固定，如要关灯只要短暂触摸（小于 0.4s）即可，再短暂触摸（小于 0.4s）又可开灯，且保持原来调定的亮度；6 脚功能与 5 脚相似，只是内部设有特殊逻辑，主要用于长线远距离控制时，使电路不易受干扰形成误动作；4 脚 SYN，为电源频率同步输入，由内部 PLL 锁定作为移相电路及亮度记忆电路，产生输出触发脉冲的零相位基准；3 脚为 CAP，是内部 PLL 的低通滤波电容外接端；7 脚  $V_{SS}$ ，电源负端；8 脚 OUT，是触发脉冲输出端。

VD1、VD3、R1 与 C3 组成电阻降压半波整流稳压电路，输出 5V 直流电，供 SM7232 用电。R2 为 4 脚提供同步信号。C2 滤除尖脉冲干扰。C1 是 PLL 滤波电容。R6 为可控硅 VS 提供触发信号。R3 阻值大小会影响触摸灵敏度，一般可在 220k $\Omega$ ~680k $\Omega$  间选用。

与触摸片 M 相连的两只高阻电阻 R4、R5 是确保使用者绝对安全。

### 元器件选择与制作

A 采用 SM7232 或 CS7232 型触摸调光专用集成块。VS 用 400V 以上 1A 小型塑封双向可控硅，如 MAC94A4 型等。VD1 用 1N4007 型硅整流二极管，VD2 用 1N4148 型硅开关二极管，VD3 用 5V、1/2W 稳压二极管，如 2CW53 型等。

R1 用 RJ-2W 型金属膜电阻器，其余电阻均可采用 RTX-1/8W 型碳膜电阻器。C3 用 CD11-10V 型电解电容器，其余电容可采用 CT1 型瓷介电容器。灯泡宜用 100W 以下的白炽灯。

将做好的机芯固定在 86 系列暗开关面板背后，触摸电极可用罐头铁皮剪制，然后用 502 胶粘贴在开关面板上。整个调光器对外只有两根引出线，可和普通开关一样直接串联在交流电源的相线上，即调光器与相、零线的接法按图所示连接，这是符合电工接线规范的。本线路只要接线正确，不用任何调试就能正常工作。本电路稍作改动可改为按键式调光开关，方法：取消 R4、R5 和电极片 M，在 A 的 5 脚和 7 脚之间接一按键开关即可。使用时，点按一下按键开关（小于 0.4s），可进行开、关灯；长按一下（大于 0.4s），则可实现调光。负载（电灯）功率如果大于 100W，则需要相应加大可控硅 VS 的容量。

## 12. 用 SM7232 制作高档无线电遥控调光灯

本节介绍采用 SM7232 触摸调光集成电路及无线电遥控模块制作的高档遥控调光灯，由于无线电波可以穿越墙壁与家具，故使用无线电遥控发射器能无障碍地在任何位置对灯光进行无级调光，不像红外遥控需要将发射器对准接收器方向时才能正常使用。如果不使用遥控器也可用手直接接触开关上的触摸片进行调光或作开关灯操作。

### 电路原理

无线电遥控调光灯分为遥控发射器与接收器两大部分，见图 2-23 与图 2-24 所示。

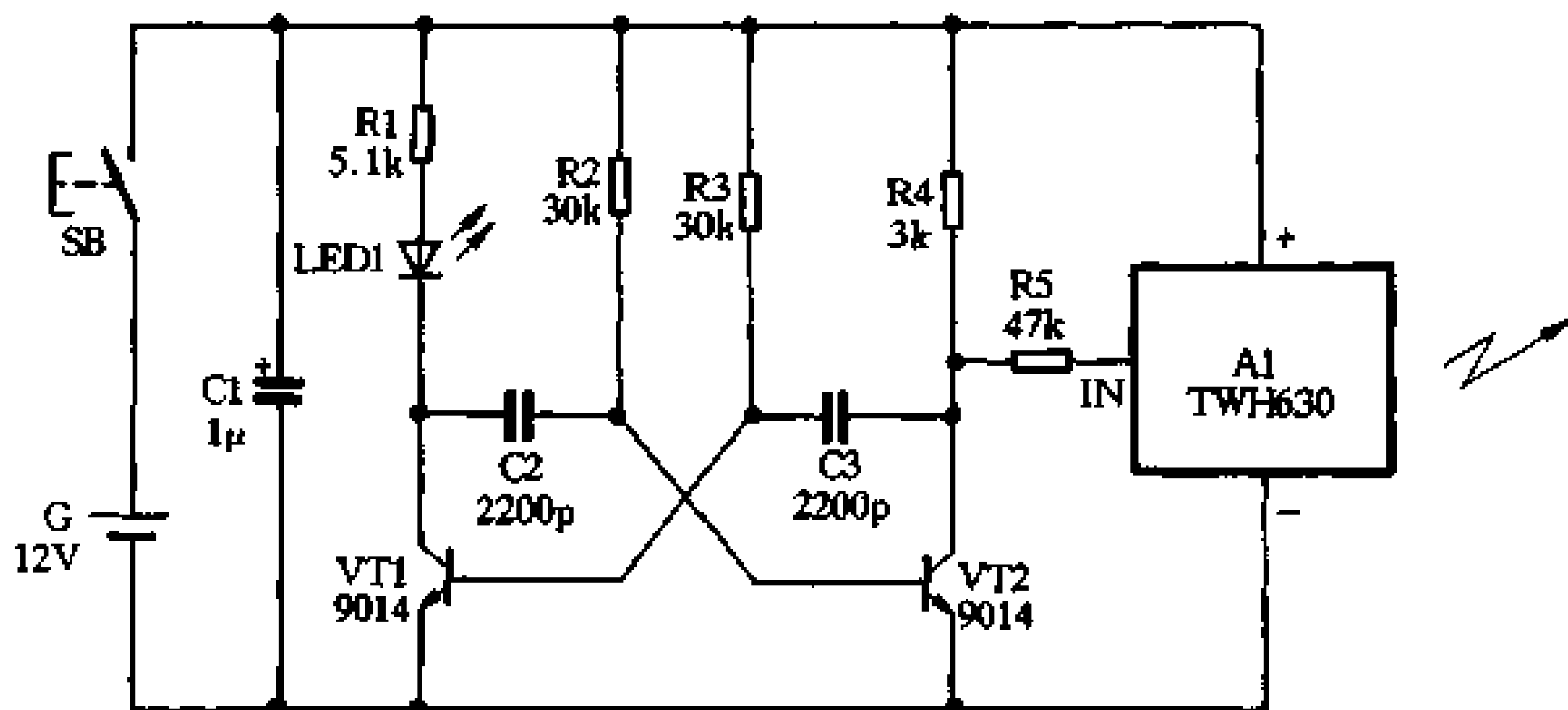


图 2-23 无线电遥控调光发射器

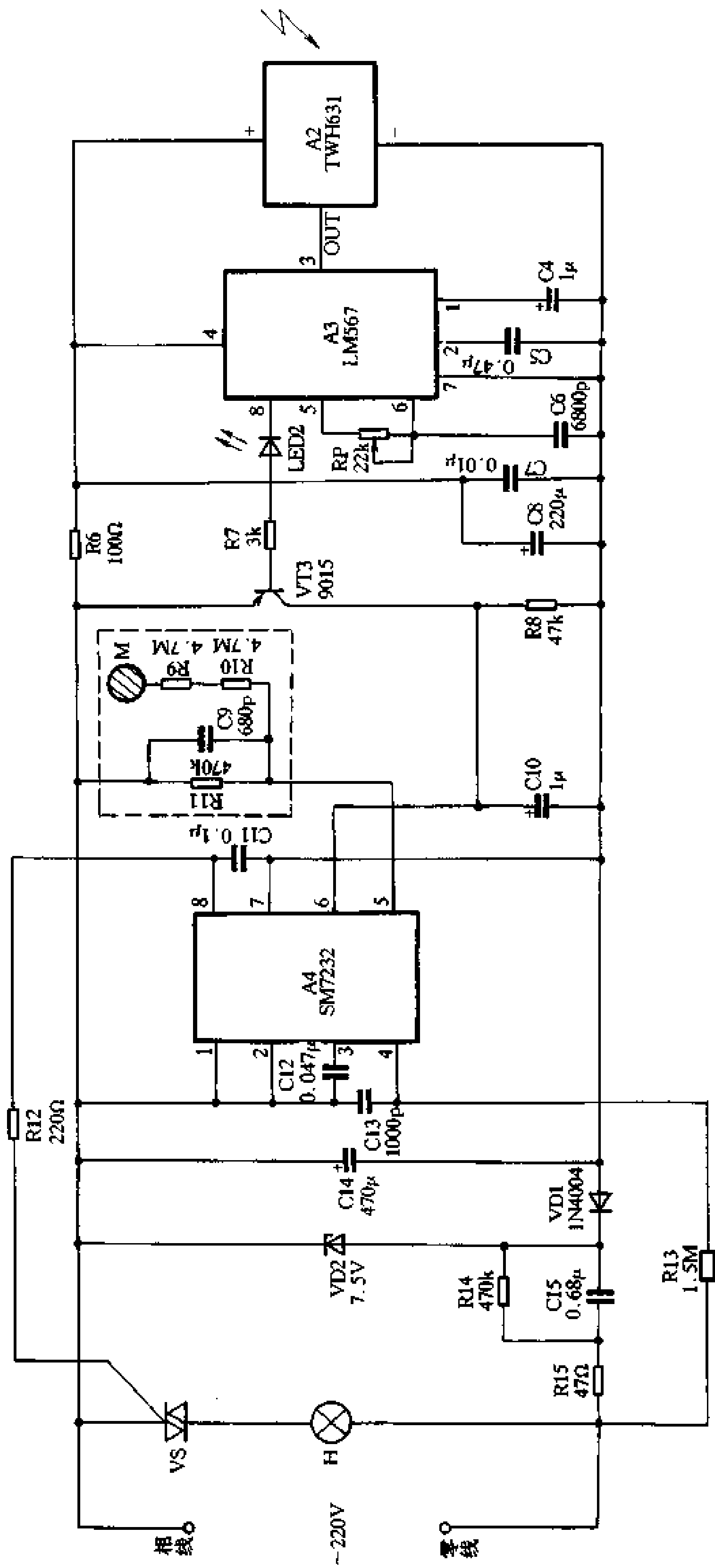


图 2-24 无线电遥控调光接收器

在发射器中，VT1、VT2 与外围阻容元件组成自激多谐音频振荡器，振荡频率约 10kHz。按下电源开关 SB，VT1、VT2 即起振，VT2 的集电极即输出方波信号经电阻 R5 送入无线电遥控发射模块 A1 的输入脚 IN，对 A1 产生的 265MHz 射频进行调制，并由模块内藏天线直接向空中辐射无线电遥控信号。

接收器中，A2 为无线电遥控接收专用模块，通过内藏天线收到来自 A1 的 265MHz 射频遥控指令后，经内部解调、放大、整形，从其输出端 OUT 输出约 10kHz 的音频信号。该信号直接送入锁相环音频译码器 A3 的输入端第 3 脚，由 A3 进行音频解码。当由 A3 外接定时元件 RP 及 C6 决定的译码频率  $f_0=1/(1.1RP \times C6)$  与输入信号的频率一致时，A3 的逻辑输出端第 8 脚变为低电平，无线电接收指示灯 LED2 点亮发光，三极管 VT3 由截止变为导通，就向调光集成电路 A4 的 6 脚输入高电平信号，当高电平时间小于 339ms 时，可对 A4 进行开关灯操作，即按一次发射器 SB（点按时间小于 339ms），灯 H 点亮；再按一次 SB，灯 H 熄灭。若按键时间大于 339ms，则进行无级调光操作，松开按钮，灯光亮度即被固定。

图中虚线框为开关盒上面的手触调光部分，用手触摸 M 也可以实现调光或开关灯操作。若不需要手触部分，可将虚线框中电路省去，只需将 A4 的第 5 脚与第 1 脚相连即可。

### 元器件选择与制作

A1、A2 采用广东达华电子厂生产的 TWH630 与 TWH631 微型无线电发射与接收模块，其外形尺寸与引脚见图 2-25 所示。接收模块 TWH631 有 4 根引出脚，其中 TP 为测试脚，可用示波器观察到接受的编码方波信号，平时可以悬空处理。该套模块工作频率为 265MHz，遥控距离为 100m。TWH630 射频输出为 10mW，调制电压 5V，工作电压 12V，工作电流 4mA；TWH631 工作电压 6V，守候电流 1mA。

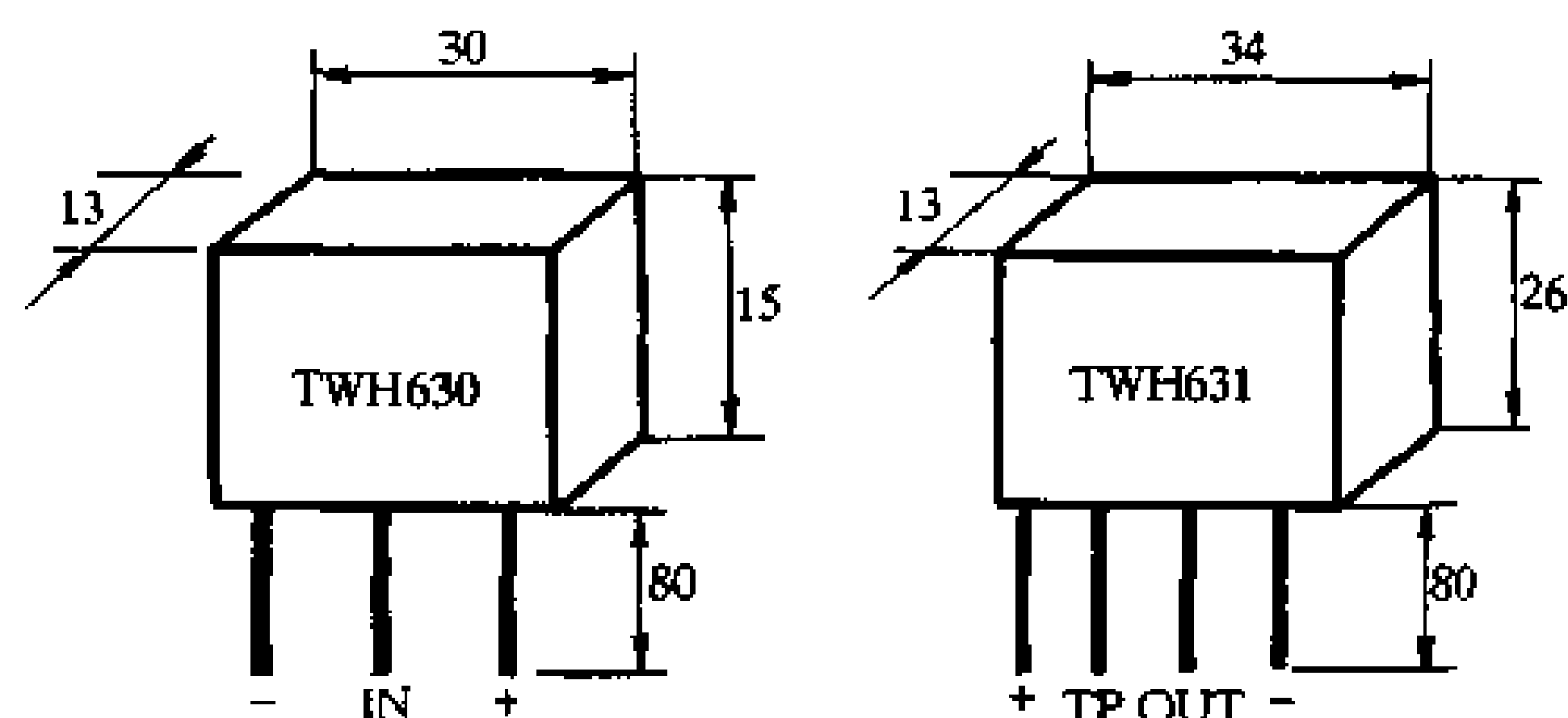


图 2-25 TWH630/TWH631 无线电发射与接收模块

A3 为 LM567 或 NE567 型锁相环音频译码器集成电路。A4 用 SM7232 或 CS7232 触摸调光集成电路。VS 可用 TLC336A、BCR3AM-8 型双向可控硅，负载能力为 500W（需加装铝质散热板），若用 MAC94A4 等小型塑双向可控硅，负载能力为 100W，不需加装散热板。VT1、VT2 可用 9014 型等硅 NPN 三极管， $\beta \geq 200$ ；VT3 要用 9015 型硅 PNP 三极管， $\beta \geq 100$ 。LED1、LED2 分别用于发射与接收指示，可用普通红色发光二极管。VD1 为 1N4004 型硅整流二极管，VD2 为 7.5V、1W 稳压二极管，如 1N4736、2CW105 型等。

RP 最好采用 WSW 型有机实芯微调电阻器，R15 要求采用 RJ-1/2W 型金属膜电阻器，其他电阻均可用 RTX-1/8W 型碳膜电阻器。除 C15 要求采用 CBB-400V 型聚丙烯电容器外，

电解电容一律采用 CD11-16V 型，其余全为 CT1 型瓷介电容器。SB 为 6×6 (mm) 小型轻触无锁按钮。G 为 12V 电子打火机专用 A23 型微型圆柱电池，一节 A23 型电池可使用半年以上。

发射器比较简单一般不用作任何调试，即能正常工作。接收器调试也很简单，首先按下发射器 SB 不放，用小起子微调 RP，直至 LED2 发光指示，且发光最亮最稳定，表示调制频率已对准。由于电路板是带电的，调试时需注意安全，谨防电击！

### 13. PT2102 调光控制专用集成电路

PT2102 是台湾普诚科技公司生产的四挡步进式触摸调光专用集成电路，电路由 CMOS 工艺制造，采用 8 脚双列直插式塑料封装，其管脚排列示意图 2-26 所示。各引脚功能见表 2-9，主要电参数见表 2-10。

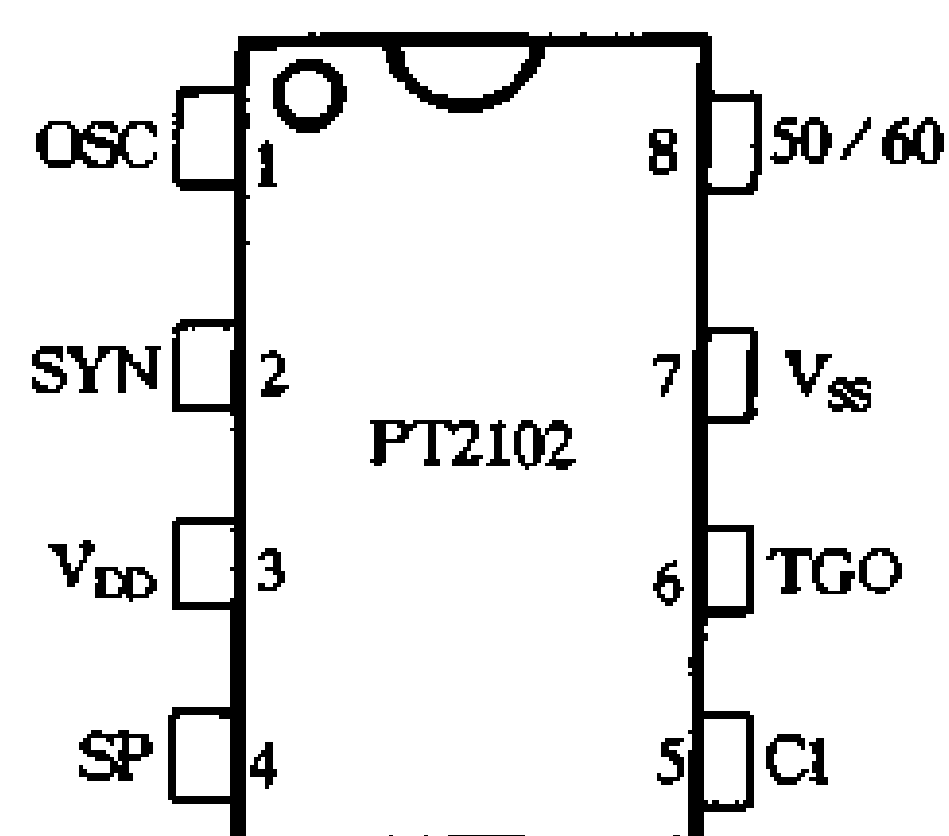


图 2-26 PT2102 集成电路

表 2-9 PT2102 集成电路各引脚功能

脚号	名称	功能
1	OSC	外接振荡电阻，产生内部时钟
2	SYN	交流同步信号
3	V <sub>DD</sub>	正电源输入
4	SP	感应信号输入
5	CI	电容充放电控制
6	TGO	触发脉冲输出，驱动可控硅
7	V <sub>SS</sub>	电源负端
8	50/60	交流电工频频率选择：50Hz 时接 V <sub>DD</sub> ，60Hz 时悬空

表 2-10 PT2102 集成电路主要电参数

参数	符号	条件	最小值	典型值	最大值	单位
工作电压	V <sub>DD</sub>		6	9.1	12	V
6 脚输出高电压	V <sub>OH</sub>	空载	V <sub>DD</sub> -0.2	V <sub>DD</sub>	V <sub>DD</sub> +0.2	V
6 脚输出低电压	V <sub>OL</sub>	空载	V <sub>SS</sub> -0.2	V <sub>SS</sub>	V <sub>SS</sub> +0.2	V
输出高电流	I <sub>OH</sub>	V <sub>O</sub> =4.5V	150			μA
输出低电流	I <sub>OL</sub>	V <sub>O</sub> =4.5V	25			mA

#### 电路原理

用 PT2102 调光专用集成电路制作的触摸式四挡调光灯电路见图 2-27 所示。

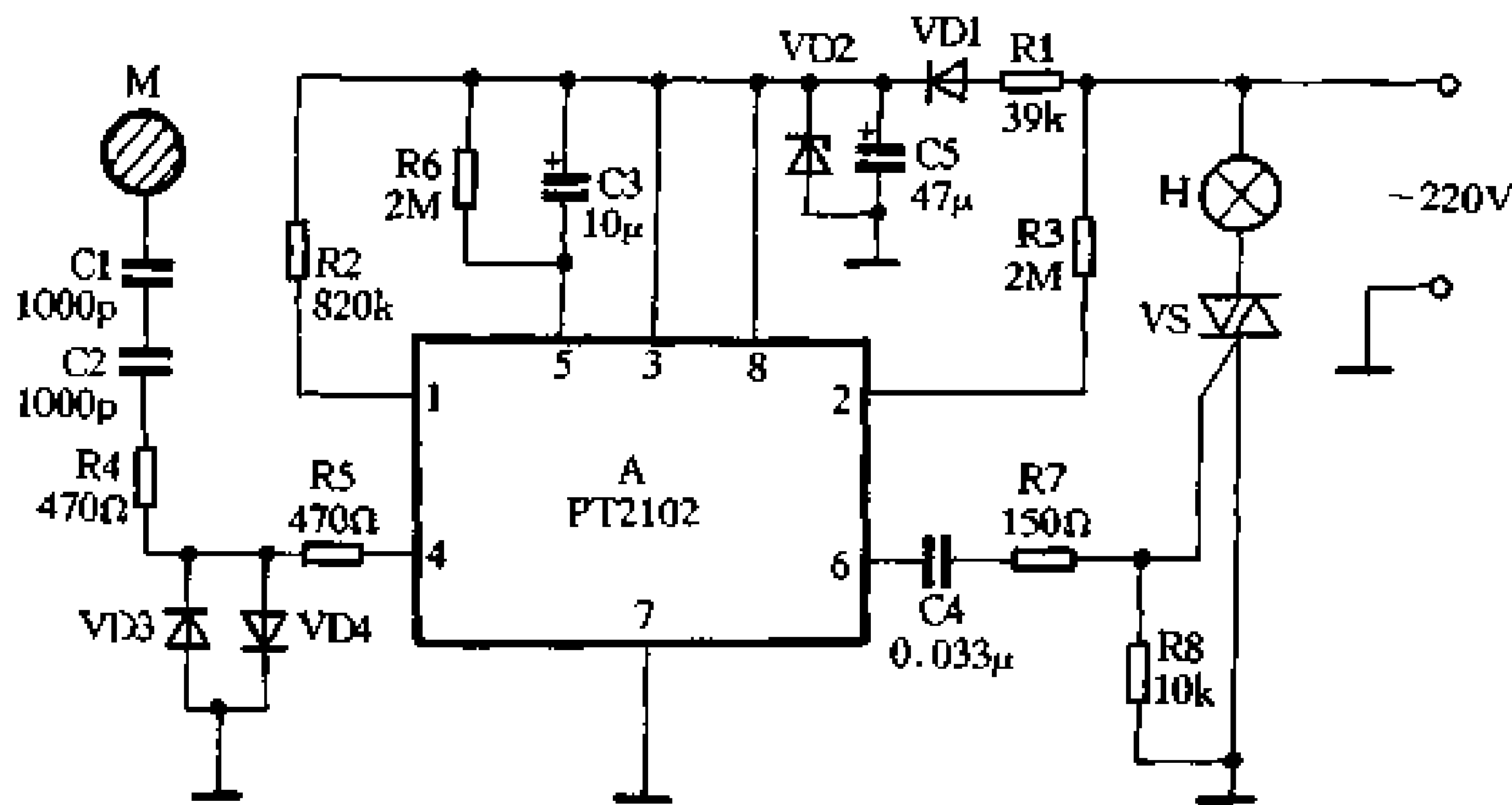


图 2-27 用 PT2102 制作触摸式四挡调光灯

220V 交流电经电阻 R1 降压、VD1 整流、VD2 稳压与 C5 滤波输出约 9V 直流电压，供集成块用电。R3 为集成块输入交流同步信号，VD3 与 VD4 用来防止可能输入太高的触摸信号而损坏集成块。人手每触摸一次电极片 M 时，灯光的亮度就改变一档，反复触摸，灯光亮度按“弱光—中光—强光—关—弱光……”循环变化。

#### 元器件选择与制作

A 采用 PT2102 型触摸调光专用集成电路。VD1 为 1N4004 型硅整流二极管，VD2 为 9.1V 稳压二极管，如 UZ-9.1B 型等。VD3、VD4 可用普通 1N4148 型硅开关二极管。VS 可用 1A/400V 型小型塑封双向可控硅，如 MAC94A4 型等。

R1 要求采用 RJ-2W 型金属膜电阻器，其余电阻均可用 RTX-1/8W 型碳膜电阻器。C1、C2 采用两只 CBB-400V 型聚丙烯电容器，以确保使用者的安全。C3、C5 可用 CD11-16V 型电解电容器，C4 为 CT4 型独石电容器。

### 14. YH01 灯光控制专用集成电路

YH01 是常州半导体厂生产的触摸/延迟台灯专用灯光控制集成电路，它具有触摸开关和延迟关灯两种不同功能可供用户选用。YH01 采用 CMOS 工艺制造，封装形式有塑封双列直插式和单列直插式两种结构，管引脚都为 8 脚，见图 2-28 所示。两种封装形式的内部结构和功能完全相同。

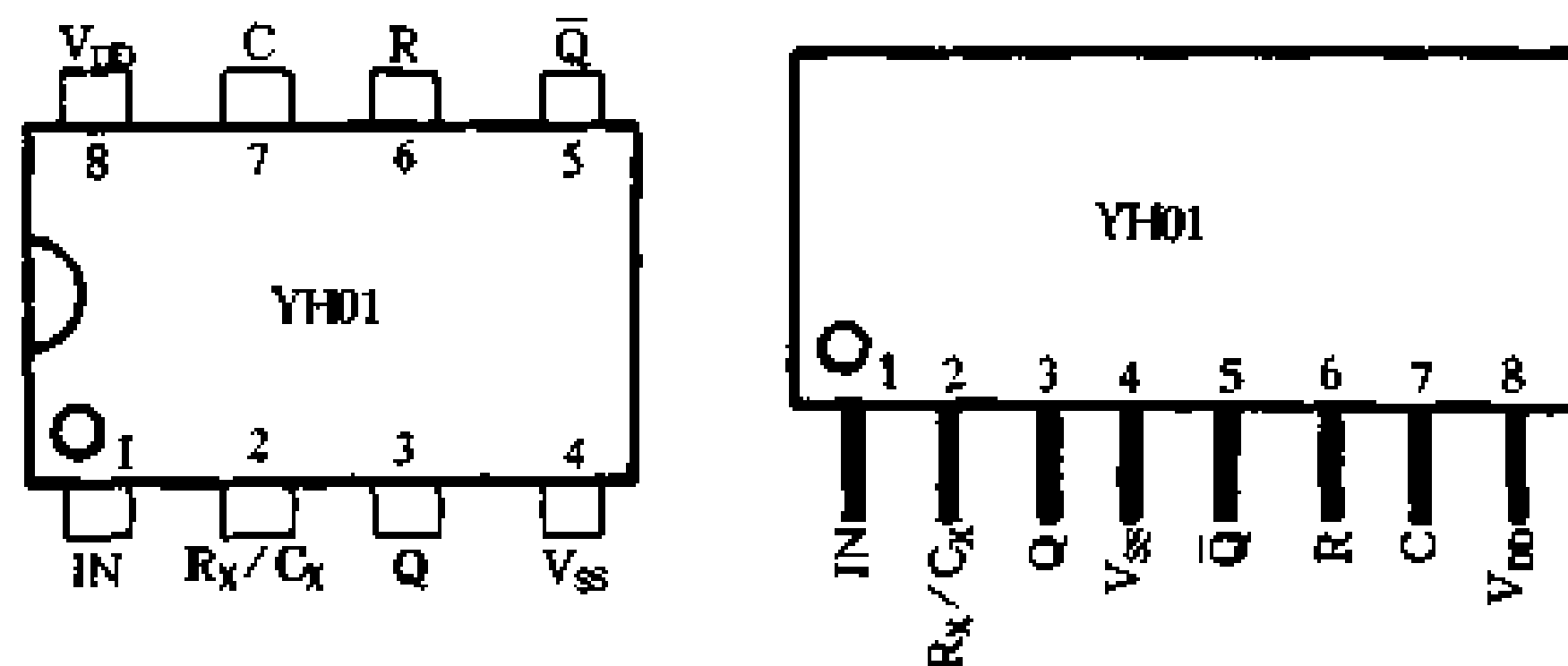


图 2-28 YH01 集成电路

YH01 集成电路各引脚功能：1 脚为触摸信号输入端 IN；2 脚为功能选择端 Rx/Cx，当

2脚对地接电阻  $R_x$  和电容  $C_x$  时,为延迟开关,触摸一次输出状态变化一个  $T_m$  时间,  $T_m$  约等于  $K \times R_x \times C_x$ ,  $K$  为设计常数约为  $4.5 \sim 5.5$ ; 当2脚接地,为触摸开关,即状态为锁定形式,触摸一次输出状态改变一次; 3脚为逻辑正输出端  $Q$ ; 4脚为电源负端  $V_{SS}$ ; 5脚为逻辑负输出端  $\bar{Q}$ ; 6脚为清零输入端  $R$ ; 7脚为滤波电容端  $C$ , 外接电解电容器进行退耦滤波; 8脚为电源正端  $V_{DD}$ 。YH01 集成电路的主要电参数见表 2-11 所示。

表 2-11 YH01 集成电路主要电参数

参数名称	符号	条件	参数值			单位
			最小值	典型值	最大值	
工作电压	$V_{DD}$		2.5	5	6.5	V
驱动电流( $Q$ 、 $\bar{Q}$ )	$I_o$	$V_{DD}-V_{SS}=5V$	4			mA
IN 输入阻抗	$Z_{IN}$	$V_{DD}-V_{SS}=5V$		100		k $\Omega$
工作温度	$T_{OP}$		-15		+85	$^{\circ}C$

### 电路原理

用 YH01 集成电路制作的触摸延迟灯电路见图 2-29 所示。

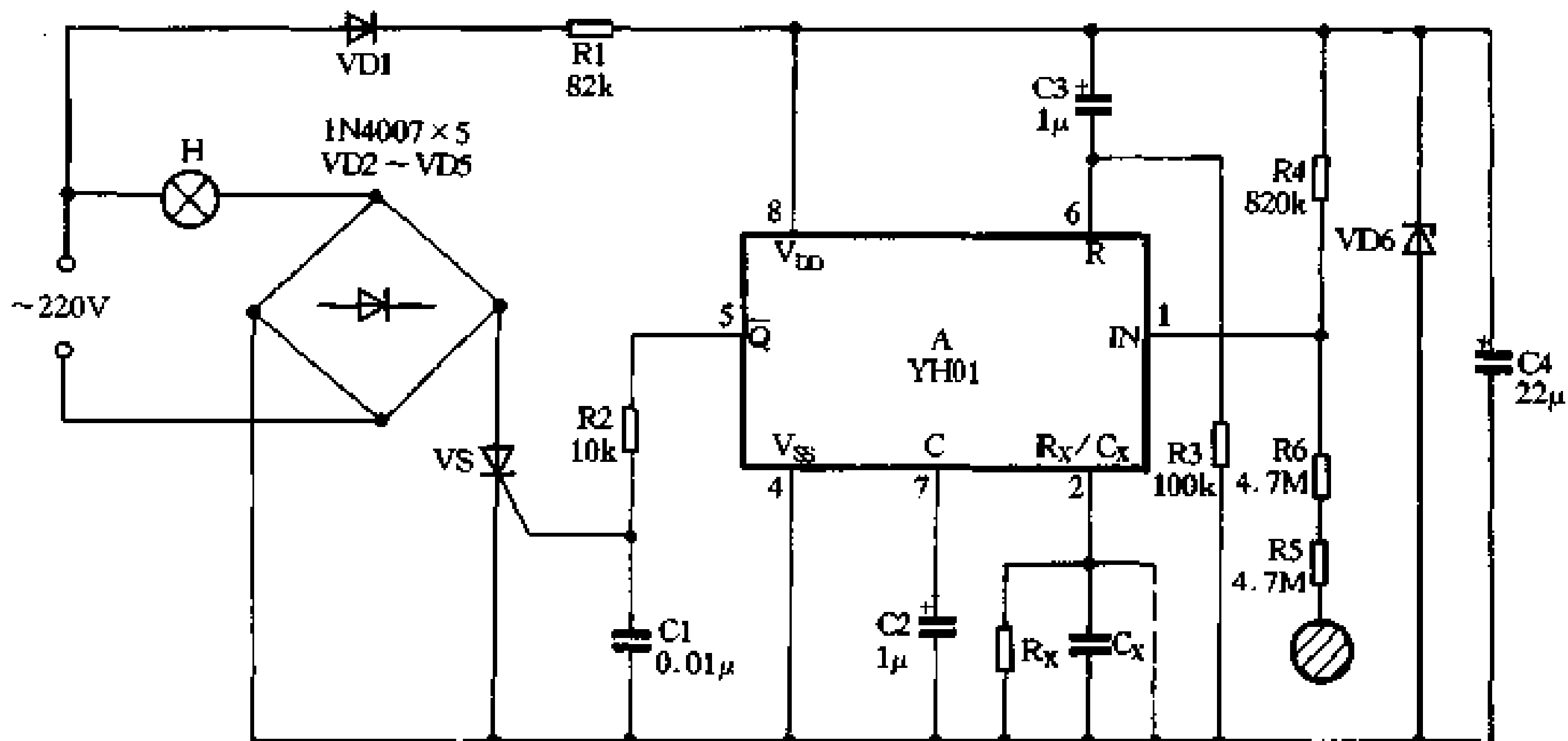


图 2-29 用 YH01 制作的触摸式延迟台灯

$VD2 \sim VD5$  和  $VS$  组成台灯  $H$  的主回路, 集成块与有关元件组成灯开关的控制回路。 $VD1$ 、 $VD6$ 、 $R1$  和  $C4$  组成电阻降压半波整流稳压电路, 输出  $5V$  左右的直流电压供集成块用电。

刚接通电源时, 由于  $C3$  充电使  $A$  的 6 脚即清零输入端  $R$  获得正脉冲信号, 电路清零复位, 输出端  $\bar{Q}$  即 5 脚输出低电平, 故可控硅  $VS$  无触发信号处于关断状态, 电灯不亮。这就保证了每次断电后复电, 电灯都是处于熄灭状态。需要开灯时, 只要摸一下电极片  $M$ , 人体感应的杂波信号经  $R6$ 、 $R5$  输入到 1 脚即  $IN$  端, 电路状态发生翻转,  $\bar{Q}$  输出高电平,  $VS$  通过  $R2$  获得正向触发电流而开通, 灯  $H$  通电发光。灯亮时间  $T_m$  由  $A$  的 2 脚外接电阻  $R_x$  和电容  $C_x$  值决定, 可大致由公式  $T_m = 5R_x C_x$  估算, 当  $R_x$  取  $1M\Omega$ 、 $C_x$  取  $10\mu F$ , 则  $T_m = 50s$ 。50s 以后集成块  $A$  复位,  $\bar{Q}$  端恢复低电平,  $VS$  失去触发电压, 当交流电过零时即关断, 灯灭。此时为延迟开关, 适用于夜间上床就寝使用。如将 2 脚直接接地 (见图 2-29 的虚线所示) 为锁定状态, 摸一次电极  $M$ ,  $\bar{Q}$  的电平高低改变一次, 即可实现触摸开和触

摸关的功能。该集成块的 3 脚为逻辑正输出端 Q，其电平高低变化规律正好与 5 脚  $\bar{Q}$  端相反，当 Q 端为高电平时， $\bar{Q}$  端为低电平；Q 端为低电平时， $\bar{Q}$  端为高电平。本电路 3 脚悬空没有使用，读者可用它驱动其他线路进行触摸控制。

### 元器件选择与制作

A 采用 YH01 型触摸/延迟专用集成电路。VS 可用 MCR100-8 或 2N6565 型等 0.8A~1A/400V~600V 型小型塑封单向可控硅，可驱动 100W 以下的白炽灯泡。

VD1~VD5 可用 1N4007 型硅整流二极管，VD6 采用 5V、1/2W 稳压二极管，如 2CW53 型等。R1 最好采用 RJ-1/4W 型金属膜电阻器，其余电阻可用 RTX-1/8W 型碳膜电阻器。C1 可用 CT1 型瓷介电容器，其余电容均可采用 CD11-16V 型电解电容器。

## 15. CD71017 节日彩灯专用集成电路

CD71017 是一种新颖程控式闪光专用集成电路，其集成度大、功能强、体积小、使用电源电压低，可广泛用于节日彩灯、圣诞树及电子闪光胸花、首饰与玩具等。

该电路具有 7 路输出，每一路可以直接驱动数只发光二极管或通过可控硅实现交流 220V 灯光控制。电路具有 6 种基本闪光功能，并设有 3 个控制端 (B1~B3)，用户可根据各自爱好，对其进行不同的连接，以实现表 2-12 所示的 14 种不同的花样。

表 2-12 CD71017 控制端电平与闪光花样关系

序号	控制端电平			花样名称
	B1	B2	B3	
1	0	0	0	多点闪光
2	0	0	1	交替闪光
3	0	1	0	单点左旋
4	0	1	1	单点右旋
5	0	1	-	单点左右旋
6	1	0	0	依次亮，同时灭
7	1	0	1	同时亮，依次灭
8	1	1	-	6 种花样自动转换
9	1	0	-	依次亮同时灭+同时亮依次灭
10	0	0	-	多点闪光+交替闪光
11	B3	1	B1	单点闪光，间隔 6 种转换
12	1	B3	B2	依次亮，间隔 6 种转换
13	0	B3	B2	多点闪光+单点闪光
14	B3	0	B1	多点闪光+同时亮，依次灭

(注: 1—表示接高电平; 0—表示接地, B1—表示该端与 B1 端相连)



CD71017 集成电路的主要电参数见表 2-13 所示：

表 2-13 CD71017 主要电参数

参数名称	参数值	单位
电源电压	3 ~ 6	V
静态电流	≤0.2	mA
输入电流	1	μA
输出电流	4 ~ 14	mA

CD71017 有双列直插式 16 脚塑封与黑膏软封两种封装形式，图 2-30 是双列塑封引脚示意图，各引脚功能为：Q1~Q7 为 7 个输出端，可以直接驱动发光二极管闪光或触发可控硅开通；V<sub>DD</sub> 为电源正端；V<sub>SS</sub> 为电源负端，即地端；B1~B3 为花样控制端，根据其电平情况可产生不同的闪光效果，见表 2-12 所示；U<sub>D</sub>、U<sub>C</sub> 为功耗控制端，当 U<sub>D</sub> = “0”，U<sub>C</sub> = “1” 为低功耗接法，输出电流较小；当 U<sub>D</sub> = U<sub>C</sub> = “1” 时，为高功耗接法，输出电流较大；OSC1 和 OSC2 为外接振荡电容端，改变其振荡电容的容量可以调节其闪光频率，通常振荡电容 C 可在 1000~5100pF 间选用。

图 2-31 是圆片状黑膏软封装 CD71017 的外形示意与接线图。软封装省去了花样控制端和功耗控制端，芯片固化了依次闪亮花样模式与高功耗工作方式。并增设了轻触开关 S 控制端，可控制 LED 闪亮与关断。各引脚功能为：1 脚为触摸开关端，2~5 脚及 7~9 脚为输出端，可直接驱动发光管；6 脚为地端；10、11 脚接外接振荡电容器；12 脚为电源正端。

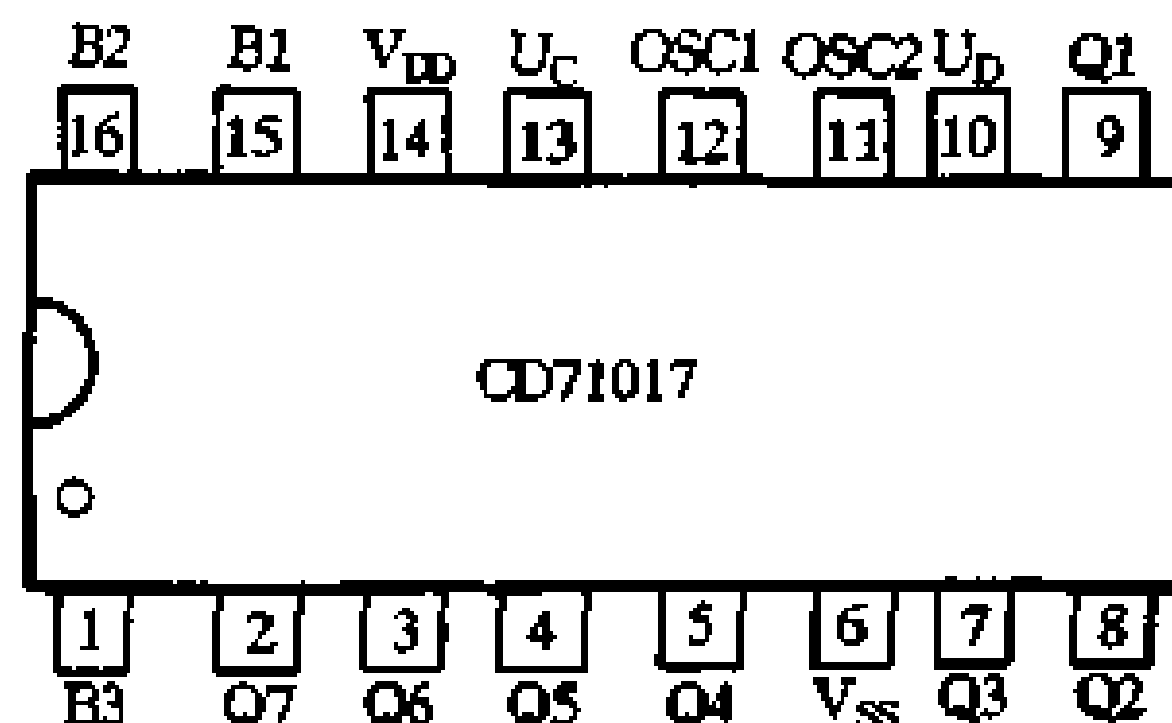


图 2-30 双列直插式塑料硬封装 CD71017

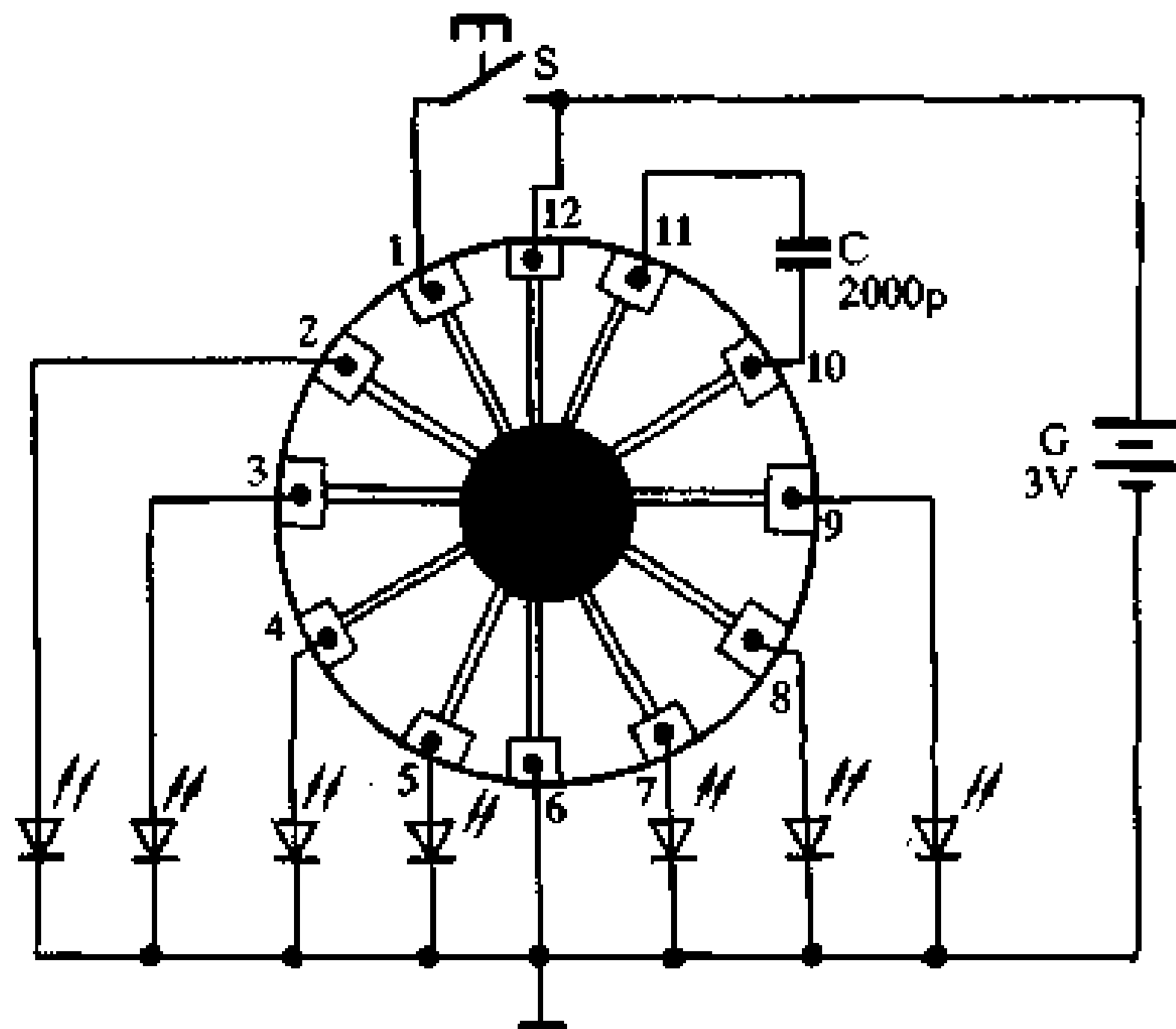


图 2-31 圆片状黑膏软封装 CD71017

### 电路原理

用 CD71017 制作的节日彩灯控制器的电路见图 2-32 所示，该电路采用电容 C3 降压、二极管 VD2、VD3 整流、VD1 稳压与电容 C2 滤波，输出约 6V 直流电压供集成块用电。CD71017 的第 2~5、7~9 脚直接去触发双向可控硅 VS1~VS7 以驱动彩灯 H1~H7 闪烁点亮。

### 元器件选择与制作

集成块采用 CD71017。VD1 可用 6V、1/2W 型稳压二极管，如 2CW54 型等；VD2、VD3

可用 1N4004 型硅整流二极管。VS1~VS7 应采用触发电流较小的 MAC94A4 型小型塑封双

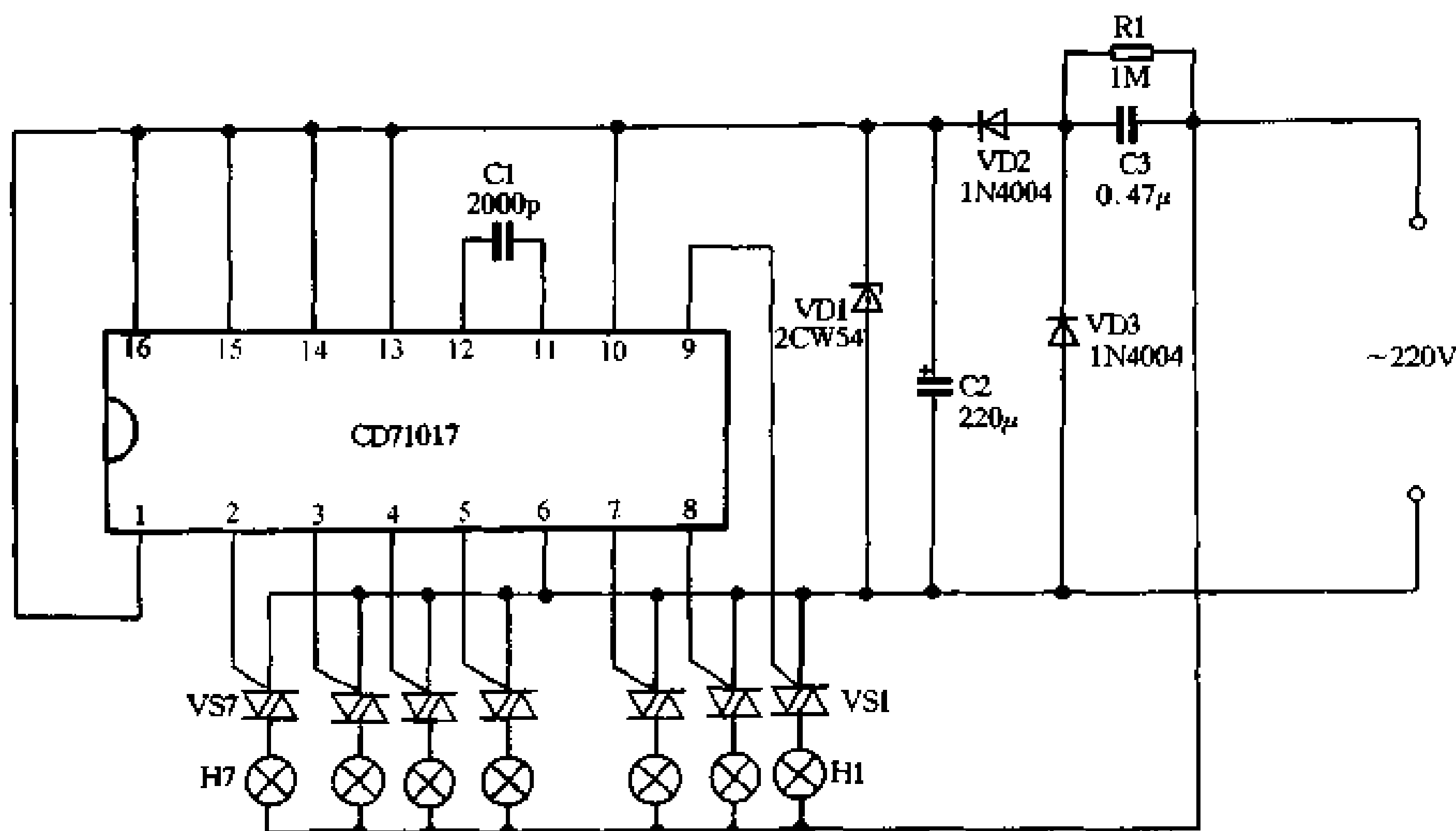


图 2-32 用 CD71017 制作的节日彩灯控制器

向可控硅。H1~H7 为市售彩灯串，将灯串在空间按一定次序排列，可形成各种闪烁花样。

R1 为 RTX-1/8W 型碳膜电阻器，C1 用 CT1 型瓷介电容器，C2 为 CD11-16V 型电解电容器，C3 要求采用 CBB-400V 型聚丙烯电容器。

### 16. CD71061 节日彩灯专用集成电路

CD71061 节日彩灯专用集成电路是 CD71017 的改进产品，主要改进为：将原 7 路输出增加为 8 路输出，可消除单点闪光中的停顿现象；输出驱动能力比原来增加了三分之一；6 种花样循环的次数可控，正常时为原来的一半，通过控制端接地可与原来一样；单点闪光改为追踪闪光；间隔闪光花色可变；振荡电路改为施密特触发器，其外接端子只有一个，而且振荡频率可调；取消了触发触摸开关电路和省功耗电路等。

CD71061 集成电路采用 16 脚双列直插式塑料封装，见图 2-33。各引脚功能见表 2-14 所示。

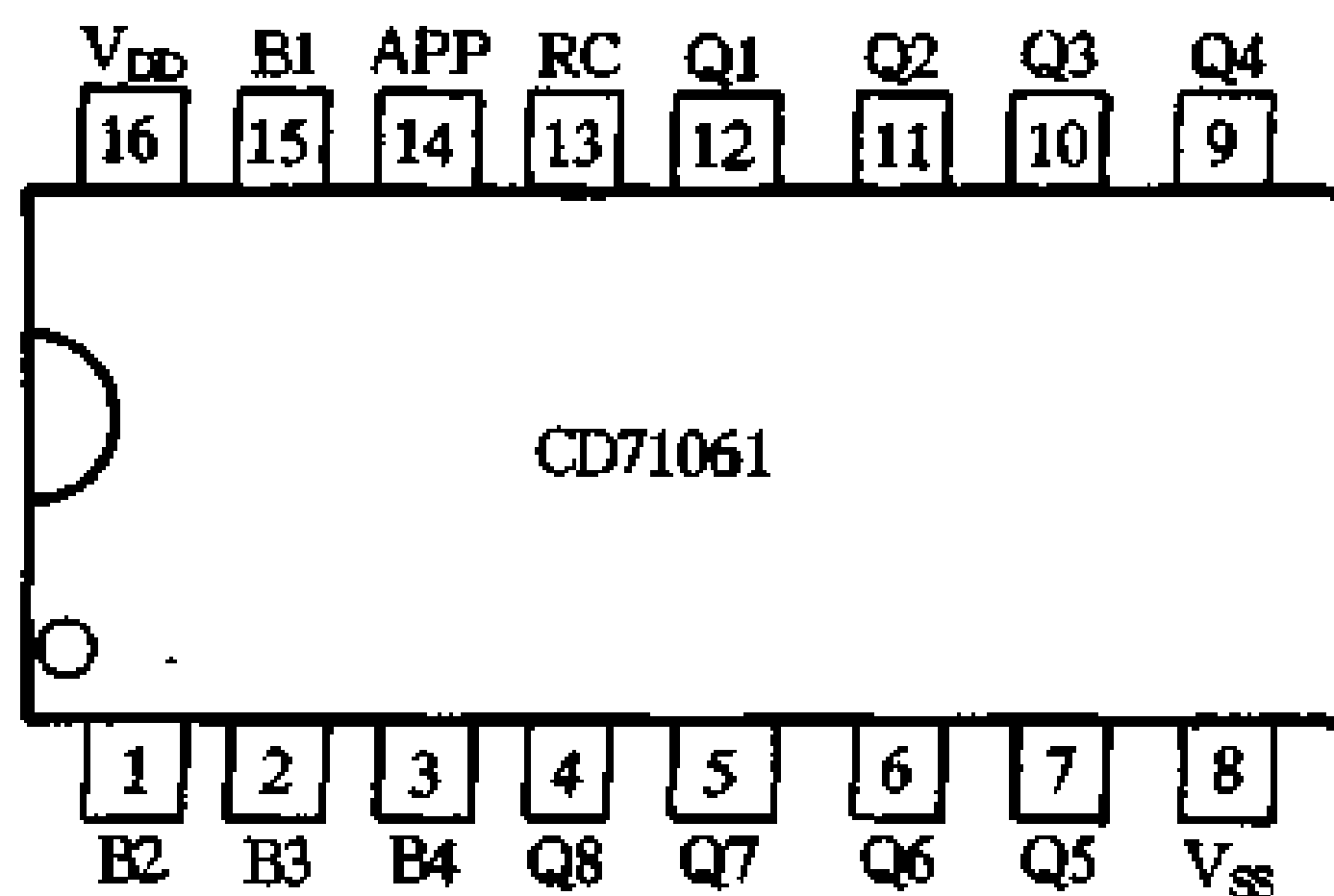


图 2-33 CD71061 集成电路

表 2-14 CD71061 集成电路各引脚功能

引脚	1	2	3	4	5	6	7	8
功能	花样选择 B2	花样选择 B3	花样选择 B4	输出端 Q8	输出端 Q7	输出端 Q6	输出端 Q5	电源负 V <sub>SS</sub>
引脚	9	10	11	12	13	14	15	16
功能	输出端 Q4	输出端 Q3	输出端 Q2	输出端 Q1	阻容端 RC	扩展端 APP	花样选择 B1	电源正 V <sub>DD</sub>

CD71061 内部集成了花样控制器、时序脉冲产生器、振荡器、译码器、扩展开关、花样存储器和驱动电路等部分，电路内部框图见图 2-34。外接阻容元件 R9 和 C1 使内部振荡器起振产生所需要的时钟脉冲，一个八进制计数和外接的 3 个花样控制选择端 B1、B2、B3，其不同的外接电平状态可选择不同花样，从花样控制电路的 6 根控制线译码后决定选择何种花样，而由时序译码器产生的时序选择每种花样控制各组单元的读出，被选中的 ROM 单元的信号经驱动电路放大后由输出端 Q1~Q8 输出，可直接驱动发光二极管闪亮或通过可控硅的控制使彩灯按选定的花样闪亮。

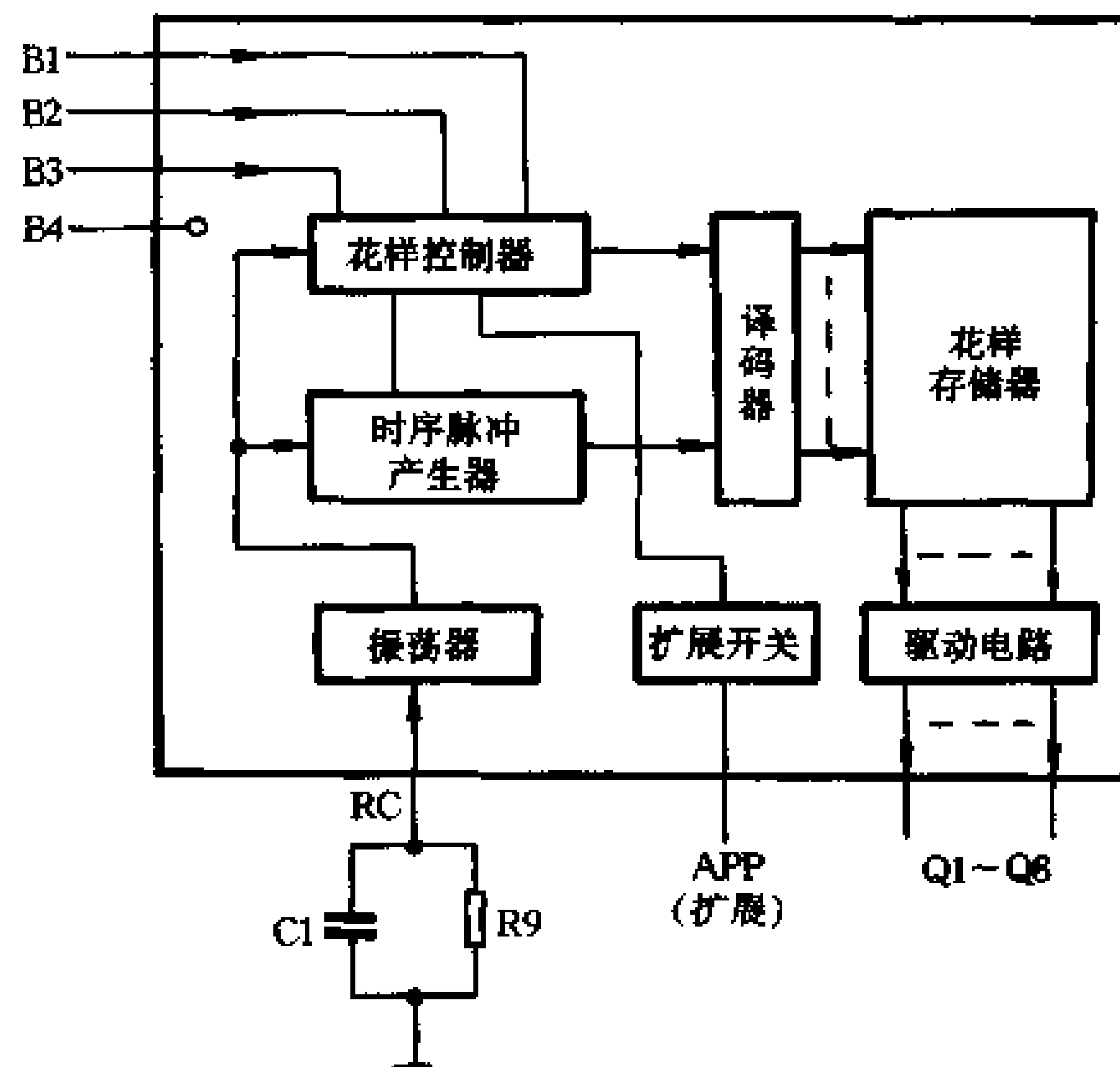


图 2-34 CD71061 内电路功能框图

CD71061 电路共设有 6 种基本花样，即 ① 弹性张缩、② 全亮间隔闪光、③ 向左倒流水、④ 向右正流水、⑤ 向右依次亮同时灭和⑥同时亮向左依次灭。由 B1~B3 端所接电平高低选择控制。B4 则取自系统内部一个方波信号，当 B4 端与 B1~B3 端进行不同连接，可对基本花样进行不同排列组合，因而可形成二十多种变化花样。表 2-15 显示其中 17 种主要花样的控制方式，读者可以根据此组合规律还可以构成多种变化花样。

表 2-15 B1~B4 电平高低与输出花样关系

序号	B1	B2	B3	B4	花 样
①	V <sub>SS</sub>	V <sub>SS</sub>	V <sub>SS</sub>	-	弹性张缩
②	V <sub>SS</sub>	V <sub>SS</sub>	V <sub>DD</sub>	-	全亮间隔闪光
③	V <sub>SS</sub>	V <sub>DD</sub>	V <sub>SS</sub>	-	向左倒流水
④	V <sub>SS</sub>	V <sub>DD</sub>	V <sub>DD</sub>	-	向右正流水
⑤	V <sub>DD</sub>	V <sub>SS</sub>	V <sub>SS</sub>	-	向右依次亮同时灭
⑥	V <sub>DD</sub>	V <sub>SS</sub>	V <sub>DD</sub>	-	同时亮向左依次灭

序号	B1	B2	B3	B4	花 样
⑦	$V_{DD}$	$V_{DD}$	$V_{DD}$	-	①~⑥ 花样自动转换
⑧	$V_{SS}$	$V_{DD}$	B4	B3	③、④ 花样循环
⑨	$V_{DD}$	$V_{SS}$	B4	B3	⑤、⑥ 花样循环
⑩	$V_{SS}$	$V_{SS}$	B4	B3	①、② 花样循环
⑪	$V_{SS}$	B4	$V_{SS}$	B2	①、③ 花样循环
⑫	$V_{DD}$	B4	$V_{SS}$	B2	①、⑤ 为主, 6种花样循环
⑬	$V_{SS}$	B4	$V_{DD}$	B2	②、④ 花样循环
⑭	$V_{DD}$	B4	$V_{DD}$	B2	⑥ 为主, 6种花样循环
⑮	B4	$V_{SS}$	$V_{SS}$	B1	①、⑤ 花样循环
⑯	B4	$V_{DD}$	$V_{SS}$	B1	①、②、③ 循环, 穿插花样 ⑤、⑥
⑰	B4	$V_{DD}$	$V_{DD}$	B1	①、③ 为主, 穿插花样 ④

注：“-”表示该端悬空。

CD71061 集成电路的主要电参数与 CD71017 相同, 参见表 2-13。

### 电路原理

用 CD71061 多功能程控闪光集成电路制作的 8 路节日彩灯控制器电路见图 2-35 所示。

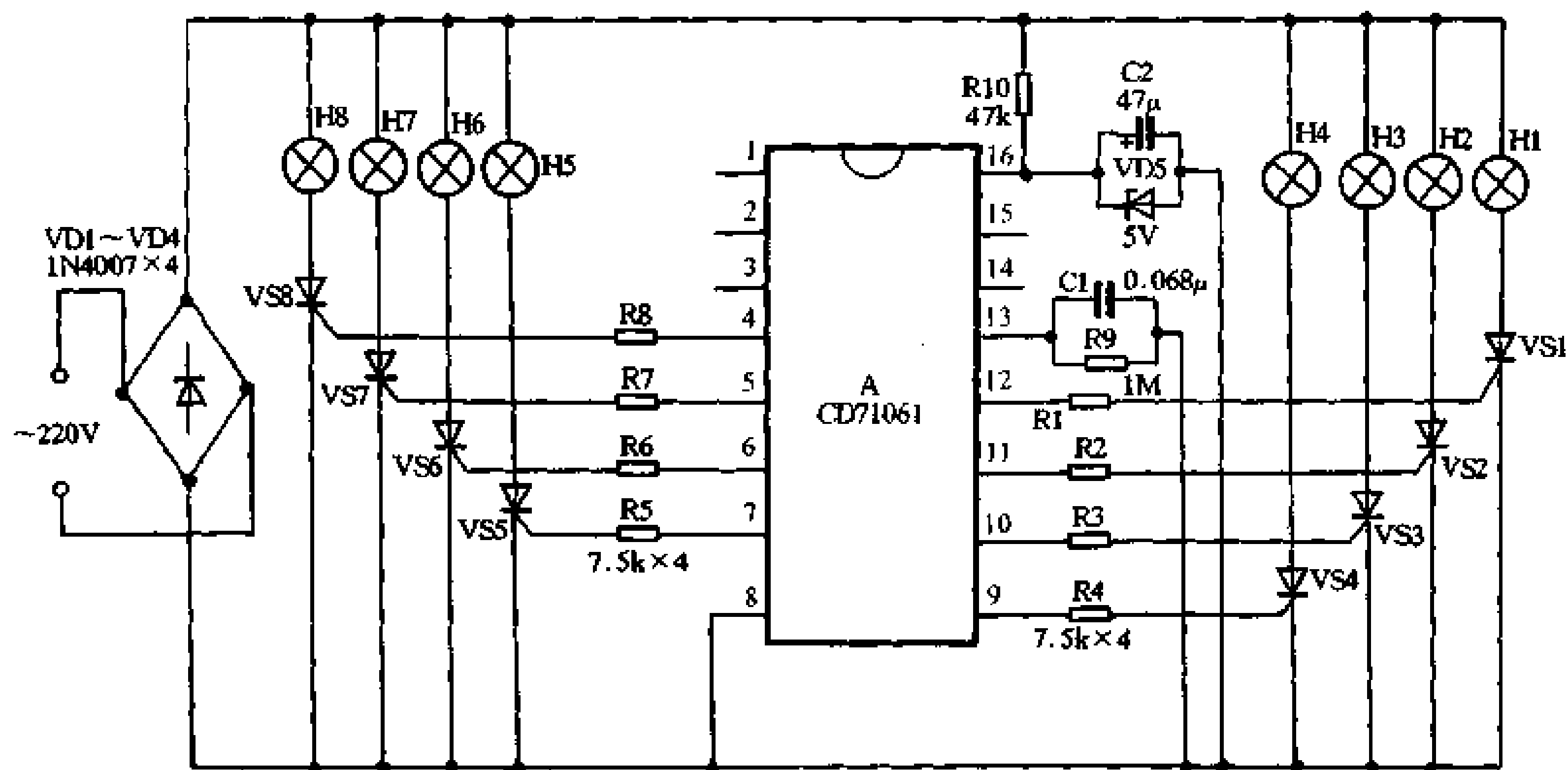


图 2-35 用 CD71061 制作的节日彩灯控制器

220V 交流电经 VD1~VD4 桥式整流、电阻 R10 降压、稳压管 VD5 稳压与 C2 滤波后供

给集成块用电。集成块输出触发信号直接加至可控硅 VS1~VS8 的门极，控制其导通角，从而达到驱动彩灯 H1~H8 闪烁的目的。改变集成块的第 1~3 脚和第 15 脚（即 B1~B4）的连接方式，可以获得我们所需的闪烁方式。

### 元器件选择与制作

A 采用 CD71061 集成电路。VD1~VD4 为 1N4007 型硅整流二极管，VD5 为 5V 稳压二极管，如 UZ-5.1B 型等。VS1~VS8 均可采用 MCR100-8 型（1A/600V）小型塑封单向可控硅。

R10 要求采用 RJ-1W 型金属膜电阻器，其余电阻可用 RTX-1/8W 型碳膜电阻器。C1 为 CT4 独石电容器，C2 可用 CD11-16V 型电解电容器。

## 17. CS9482 节日彩灯专用集成电路

CS9482 是中国华晶电子集团公司生产的内含 8 首乐曲可以输出二路灯控和一路音控的彩灯专用集成电路。CS9482 采用 CMOS 工艺制造，具有体积小、功耗低、工作电压范围宽等特点。该芯片采用片状黑膏软封装，对外仅有 8 个引出脚，其管引脚排列示意和各引出脚功能见图 2-36 和表 2-16 所示。CS9482 集成块的主要电参数见表 2-17 所示。

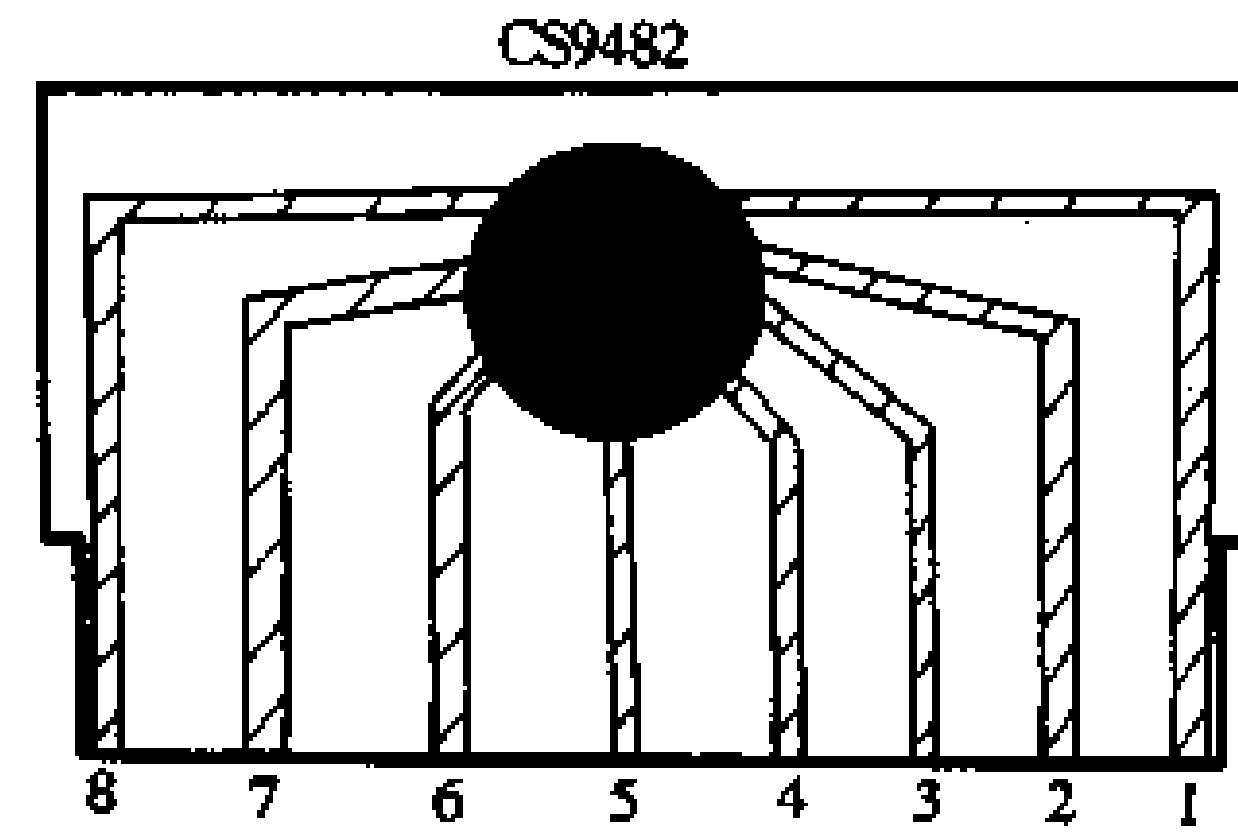


图 2-36 CS9482 集成电路

表 2-16 CS9482 集成电路各引脚功能

引脚	符号	名称	功能
1	$V_{DD}$	电源	接电源正极
2	LT	测试端	该端为高电平时，两路灯全亮
3	OSC1	振荡端	外接振荡电阻器，电阻值大，振荡频率低。 (150k $\Omega$ 时，约为 100kHz)
4	OSC2	振荡端	
5	OUT	音控输出	输出内存音乐信号
6	$V_{SS}$	地	接电源负极
7	L1	灯控输出 1	直接驱动可控硅，使彩灯随音乐交替闪烁。
8	L2	灯控输出 2	

表 2-17 CS9482 集成块的主要电参数

参数名称	符号	单位	参数值		
			最小值	典型值	最大值
静态电流	$I_{DD}$	$\mu A$		1	5
工作电压	$V_{DD}$	V	2.5	4	5

续表

参数名称	符号	单位	参 数 值		
			最 小 值	典 型 值	最 大 值
驱动电流	$I_0$	mA	2		
振荡频率	$f_{osc}$	kHz		100	

### 电路原理

用 CS9482 集成电路制作的节日彩灯电路见图 2-37 所示。由于 CS9482 芯片内部已设有 4.1V 稳压电路，故外电路可以不必稳压，但电压如超过 4V，外电路应加限流电阻 R2。VT 用来放大集成块第 5 脚输出的音乐信号，以驱动压电陶瓷片 B 发声。图中稳压管 VD5 与电位器 RP 主要用来调整三极管 VT 的工作电压，VD5 也可省去不用。该电路通电后，彩灯串 H1、H2 能闪烁发光，同时压电陶瓷片 B 还能播放芯片内储的电子乐曲。

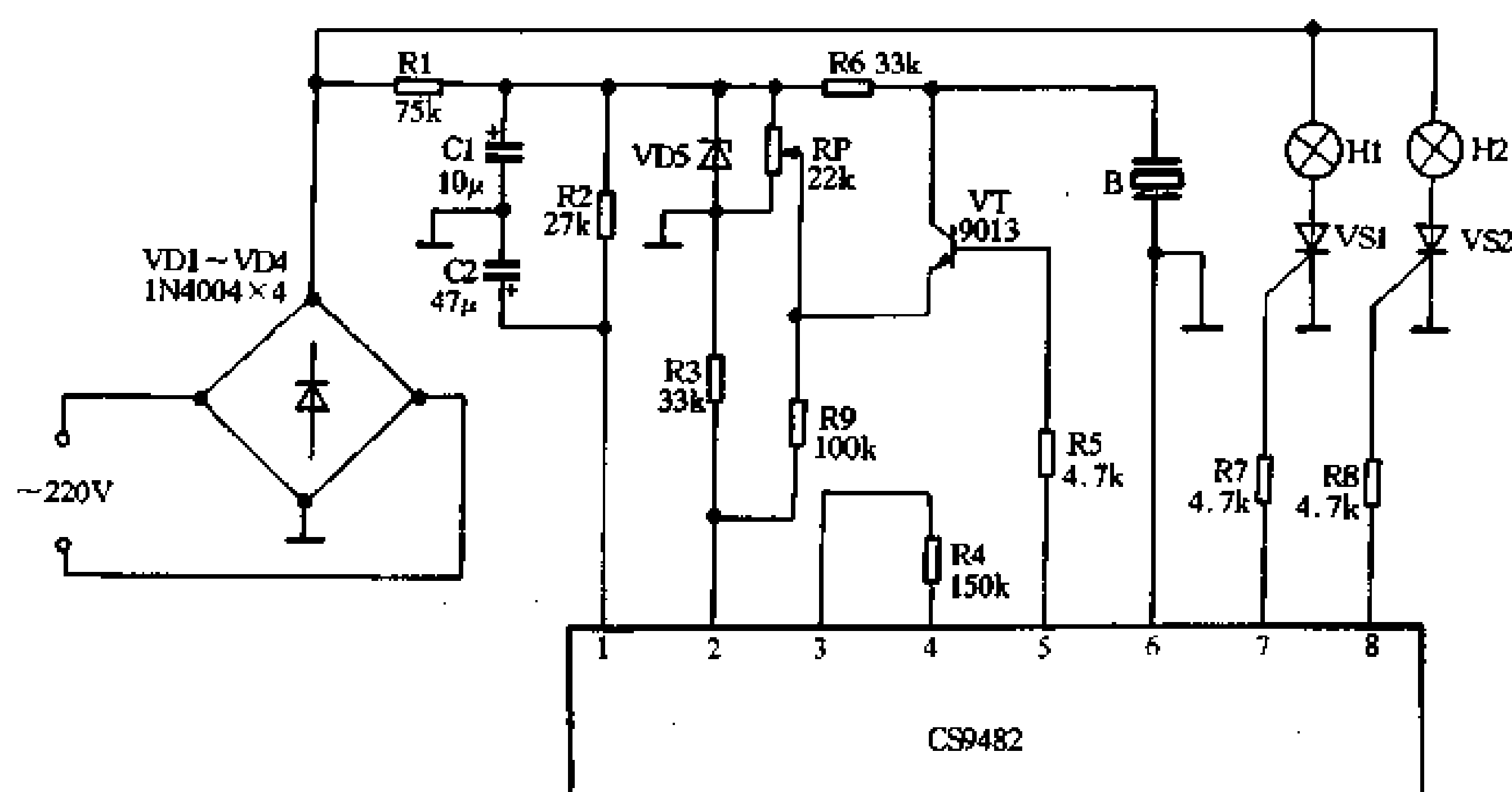


图 2-37 用 CS9482 制作的节日彩灯控制器

### 元器件选择与制作

A 采用 CS9482 集成电路。VD1~VD4 可用 1N4004~1N4007 型硅整流二极管，VD5 为 22V 稳压二极管，如 UZ-22B 型等。VS1、VS2 应采用触发电流较小的 2N6565、MCR100-8 型等小型塑封单向可控硅。VT 可 9013 型 NPN 硅三极管， $\beta \geq 100$ 。

R1 要求采用 RJ-1/4W 型金属膜电阻器，RP 为 WH7 型微调电阻器，其余电阻可用 RTX-1/8W 型碳膜电阻器。C1、C2 可用 CD11-16V 型电解电容器。B 为 FT-27、HTD27A-1 型等压电陶瓷片或用小型压电陶瓷喇叭。

## 18. JS88 节日彩灯专用集成电路

JS88 是一种新颖的五路流水灯闪光集成电路，可用于节日彩灯、新婚彩车装饰以及摩托车后车箱霹雳流水闪光灯等。

JS88 型集成电路系 CMOS 工艺制造，采用片状黑膏软封装，其外形见图 2-38 所示。其工作电压范围为 3~4.5V。静态功耗小于 5 $\mu$ A，推动电流大于 2mA。

### 电路原理

图 2-39 是 JS88 集成块的典型应用电路，图中 R 为振荡电阻，改变其阻值大小可以微调流水闪烁频率。合开关 S 后，芯片的 L1~L5 端依次输出低电平，所以 5 只发光二极管 LED1~LED5 就循环点亮发光。

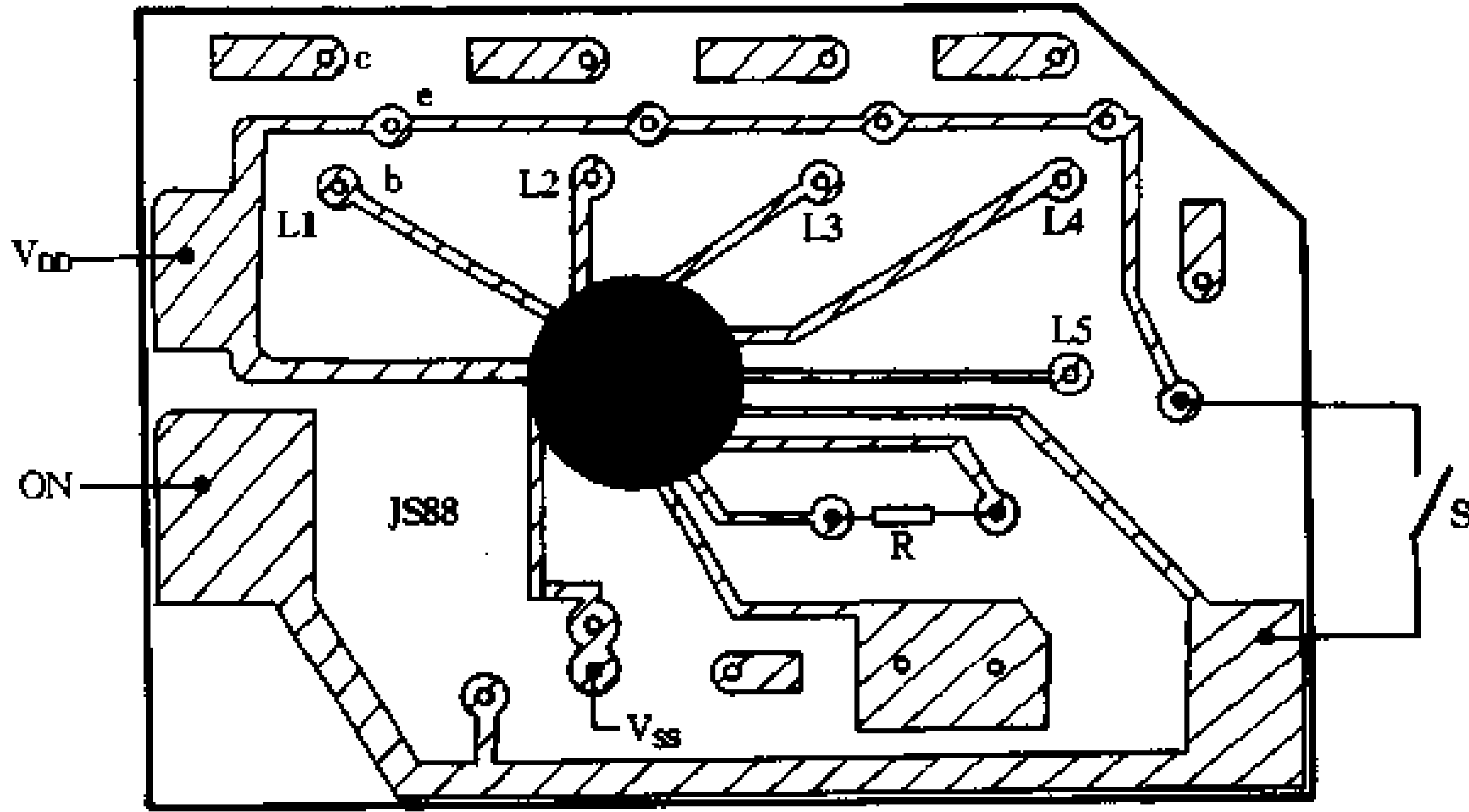


图 2-38 JS88 集成电路

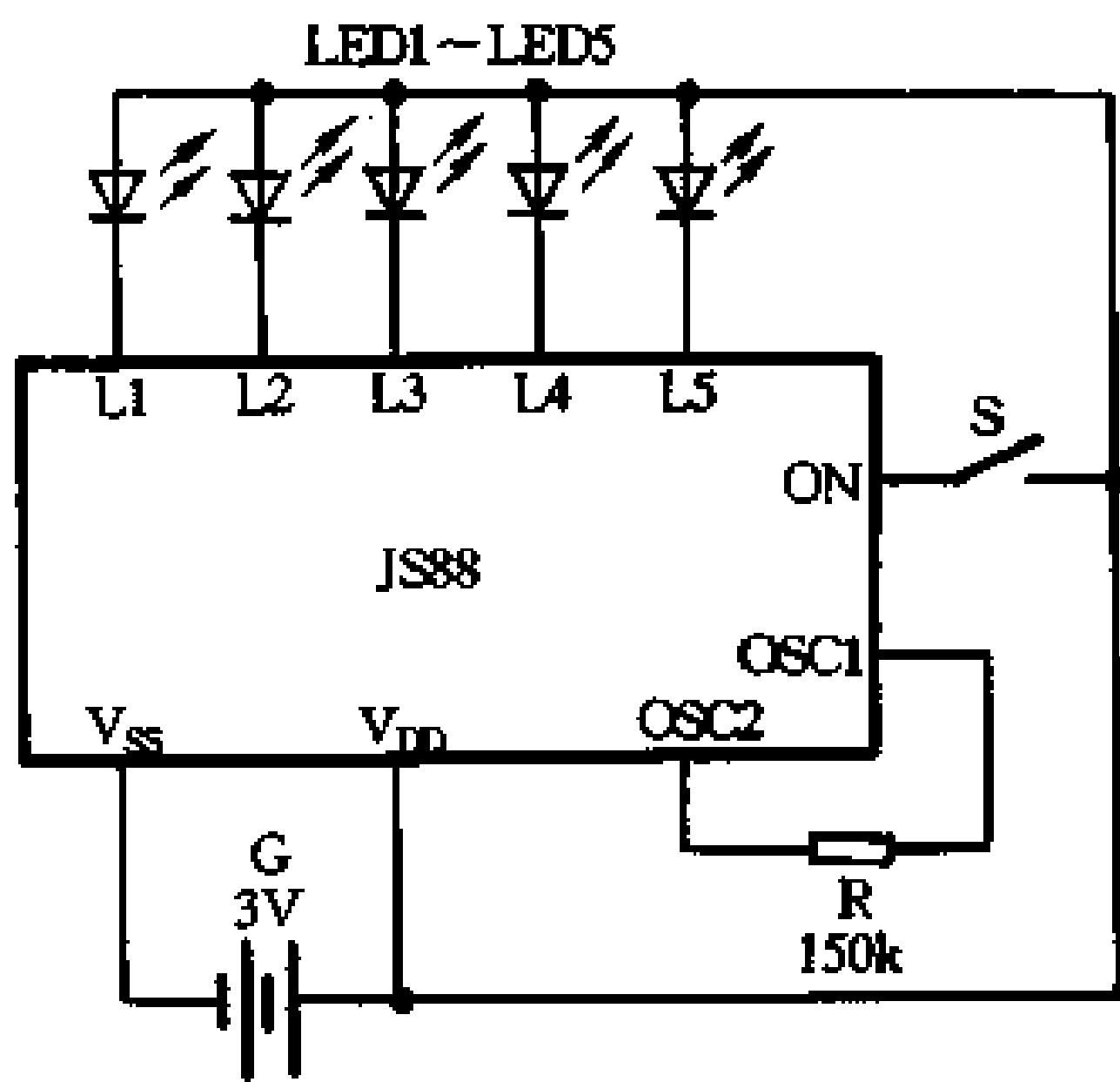


图 2-39 JS88 集成电路典型应用电路

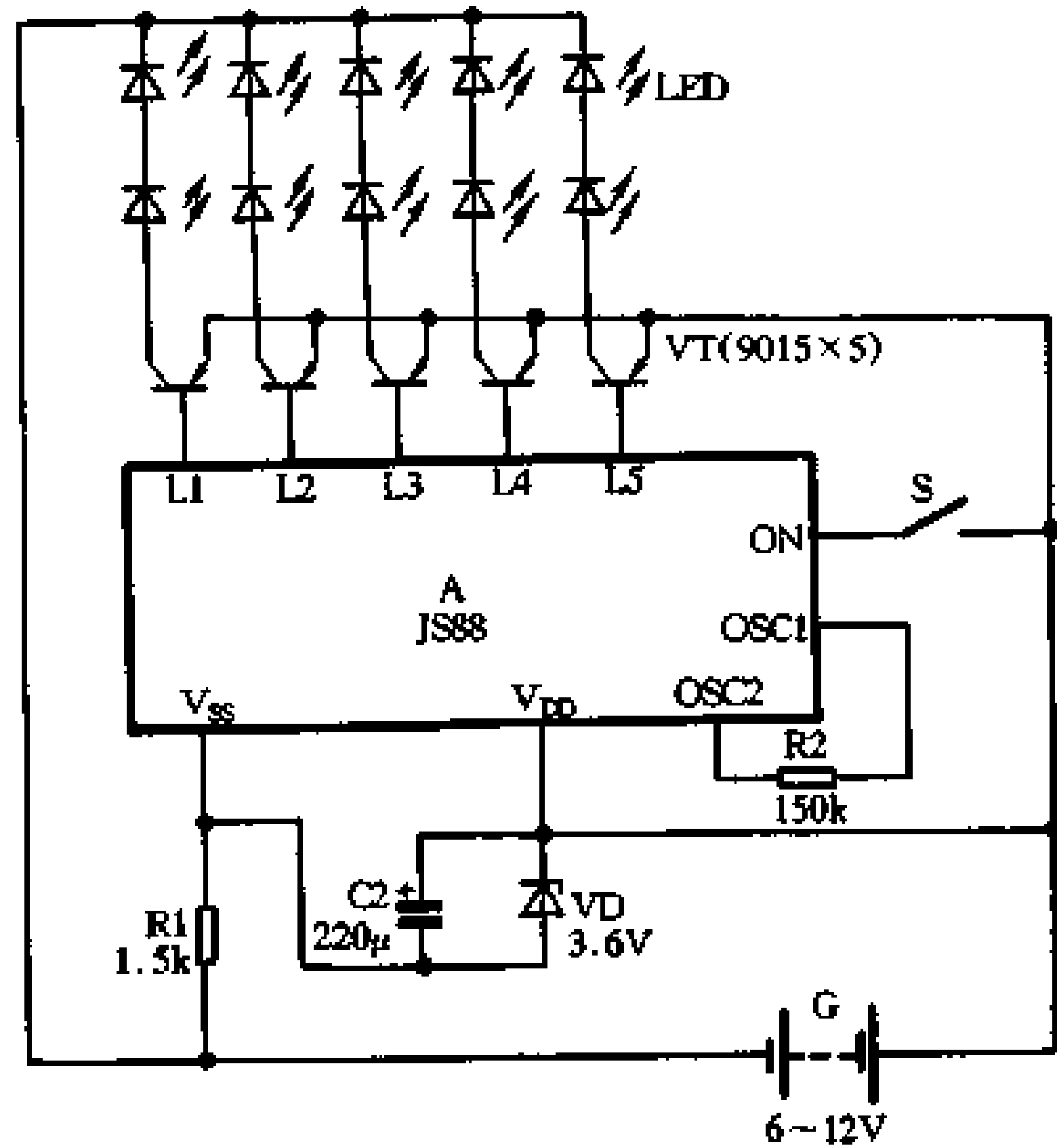


图 2-40 用 JS88 制作摩托车霹雳闪光灯

图 2-40 是用 JS88 制作的一个实用的摩托车后车箱 5 路霹雳闪光灯控制器。R1、VD 与 C 组成集成块稳压线路，输出约 3.6V 直流电压供集成块用电。其中 R1 阻值大小由摩托车电瓶 G 的电压决定，12V 时，取值 1.5k $\Omega$ ；6V 时取值 300 $\Omega$ 。芯片的 L1~L5 输出电平经 PNP 型三极管 VT1~VT5 放大去驱动 5 路发光二极管灯串闪烁。每路灯串串接的发光管的个数主要由电源电压决定，若用 6V 电瓶 G，每路可串接 2~3 只发光管，若电瓶电压为 12V，每路可串接 5~6 只发光管。且每路还可并联几组相同的灯串。振荡电阻 R2 与三极管 VT1~VT5 可以直接插焊在 JS88 芯片的小印制电路板上，因印板上已预留了小孔。最后将发光管布置

在摩托车车箱后面，在夜间行车时，只要按下开关 S（与刹车把手联动），发光管就闪烁发光，十分醒目。

图 2-41 是用 JS88 集成电路制作的 5 路节日彩灯控制器，电路由 JS88 集成块、可控硅驱动电路及电源电路等几部分组成。

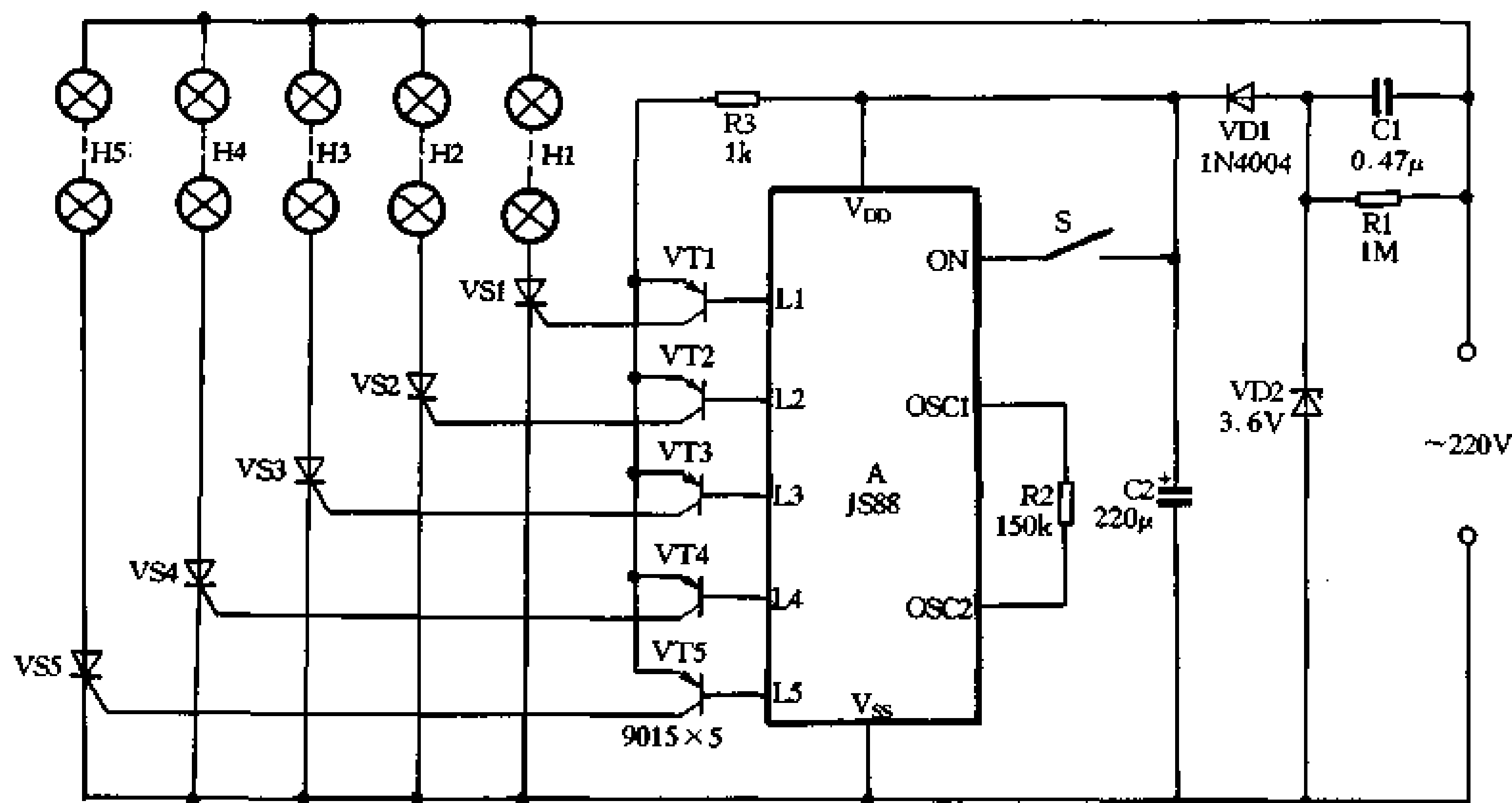


图 2-41 用 JS88 制作的节日彩灯控制器

220V 交流电经 C1 降压、VD1 整流、VD2 稳压及 C2 滤波，输出 3.6V 的稳定直流电压，供集成块用电。集成块输出的驱动电平经三极管 VT1~VT5 放大后加到可控硅 VS1~VS5 的门极，因而使 5 路彩灯 H1~H5 能循环闪亮。R2 为振荡电阻，改变其阻值大小，可以改变循环频率。S 为工作开关。

### 元器件选择与制作

以图 2-41 为例，VT1~VT5 要求采用 9015 型等硅 PNP 三极管， $\beta \geq 200$ 。VD1 可采用 1N4004 型等硅整流二极管，VD2 为 3.6V 稳压二极管，如 UZ-3.6V 等。VS1~VS5 可采用 MCR100-8 型等小型塑封单向可控硅。

电阻均用 RTX-1/8W 型碳膜电阻器。C1 要求采用 CBB-400V 型聚丙烯电容器。本电路由于采用了专用集成电路，故不必调试，通电即能正常工作。

## 19. MC81 节日彩灯专用集成电路

MC81 是按键式二路八曲节日彩灯专用集成电路，该电路有两路闪光输出，内存 8 首圣诞乐曲。其特点是彩灯能随乐曲节奏同步交替闪光，并可用按键控制乐曲音乐声的大小以及灯跳方式。该电路典型工作电压值为 4.3V，驱动电流 5mA。MC81 系典型 CMOS 电路，它采用片状黑膏软封装，芯片外形与管脚示意

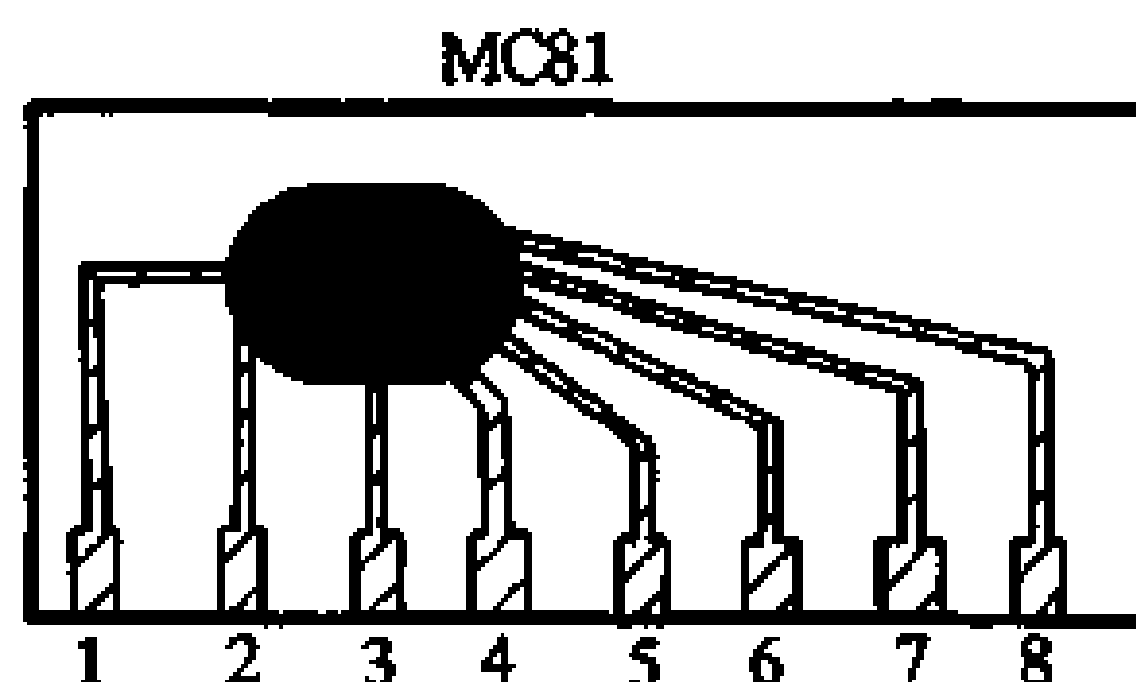


图 2-42 MC81 集成电路



见图 2-42 所示。其 8 个管脚的功能分别是：1 脚为闪光输出 1；2 脚为闪光输出 2；3 脚为键控端；4 脚为电源负端  $V_{SS}$ ；5 脚为音乐信号输出端；6 脚为振荡输入端；7 脚为振荡输出端；8 脚为电源正端  $V_{DD}$ 。

### 电路原理

用 MC81 制作的节日彩灯控制器的电路见图 2-43 所示。

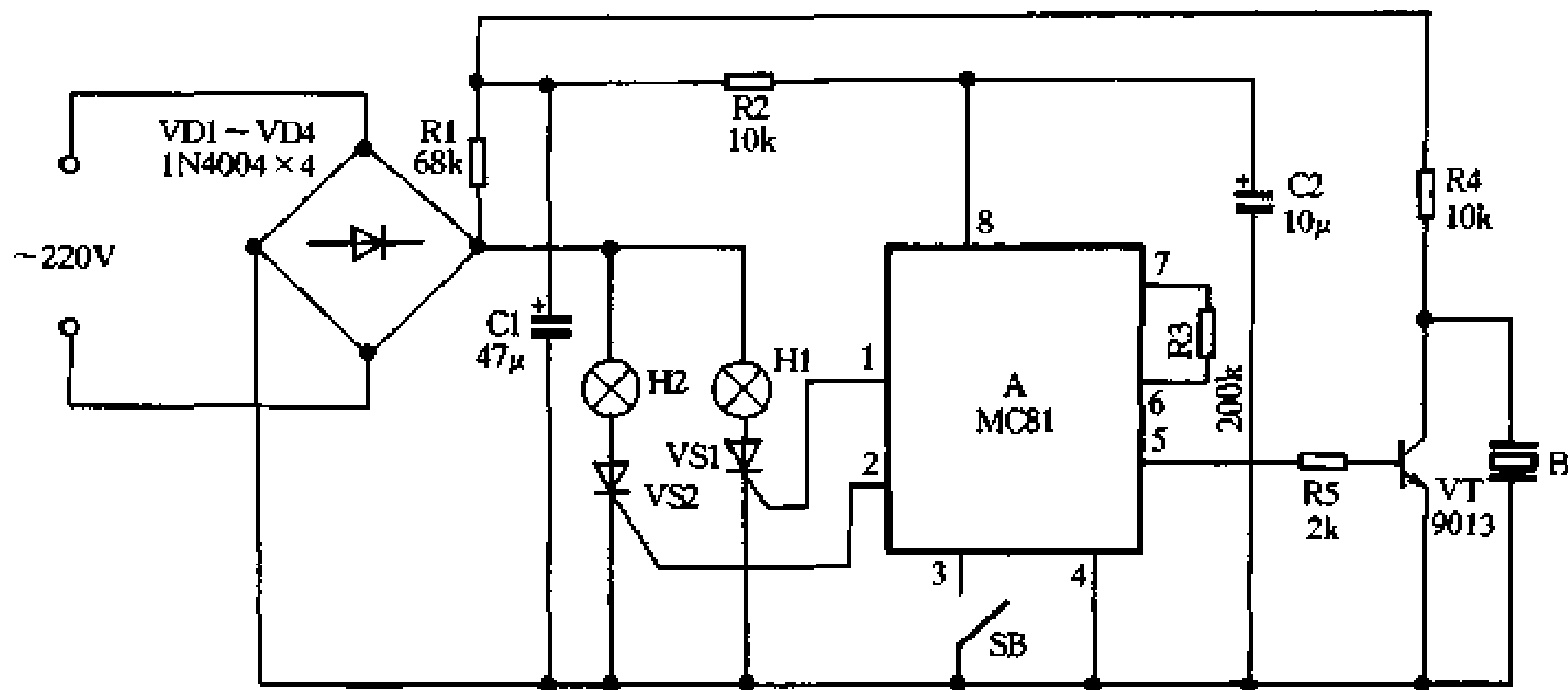


图 2-43 用 MC81 制作的节日彩灯控制器

220V 交流电经 VD1~VD4 桥式整流，一路供彩灯 H1、H2 用电，另一路经 R1、R2 二级电阻降压、限流与电容 C1、C2 滤波供集成块 A 用电（因 MC81 内部已有稳压器，故外电路不必设置稳压管，但需添加降压限流电阻）。集成块的 1、2 脚直接驱动可控硅 VS1、VS2 以控制彩灯串 H1 与 H2 闪亮。5 脚输出乐曲信号经外接三极管 VT 放大以驱动压电陶瓷片 B 发声。为增大压电陶瓷片发声音量，三极管电源只采用 R1 一级电阻降压供给。SB 为无锁按键开关，每按一次可改变灯跳方式与音乐声大小，可使声音在大、中、小及无之间选择。

### 元器件选择与制作

A 采用 MC81 集成电路。VD1~VD4 可用 1N4004 型硅整流二极管。VT 为 9013 型硅 NPN 三极管， $\beta \geq 100$ 。VS1、VS2 为 MCR100-8 型等小型塑封单向可控硅。

R1 最好采用 RJ-1/4W 型金属膜电阻器，其余电阻可用 RTX-1/8W 型碳膜电阻器。C1 用 CD11-25V 型电解电容器，C2 为 CD11-10V 型电解电容器。B 采用 FT-27、HTD27A-1 型等压电陶瓷片或用小型压电陶瓷喇叭。

## 20. ML81 节日彩灯专用集成电路

ML81 是一种新颖的四路八功能节日彩灯控制专用集成电路，它内建振荡电路，外接元件极少，就可直接驱动可控硅使灯串闪烁发光。它有 8 个按键控制端可选择 8 种彩灯闪亮方式，也可采用自动方式，使灯串自动变换花样。

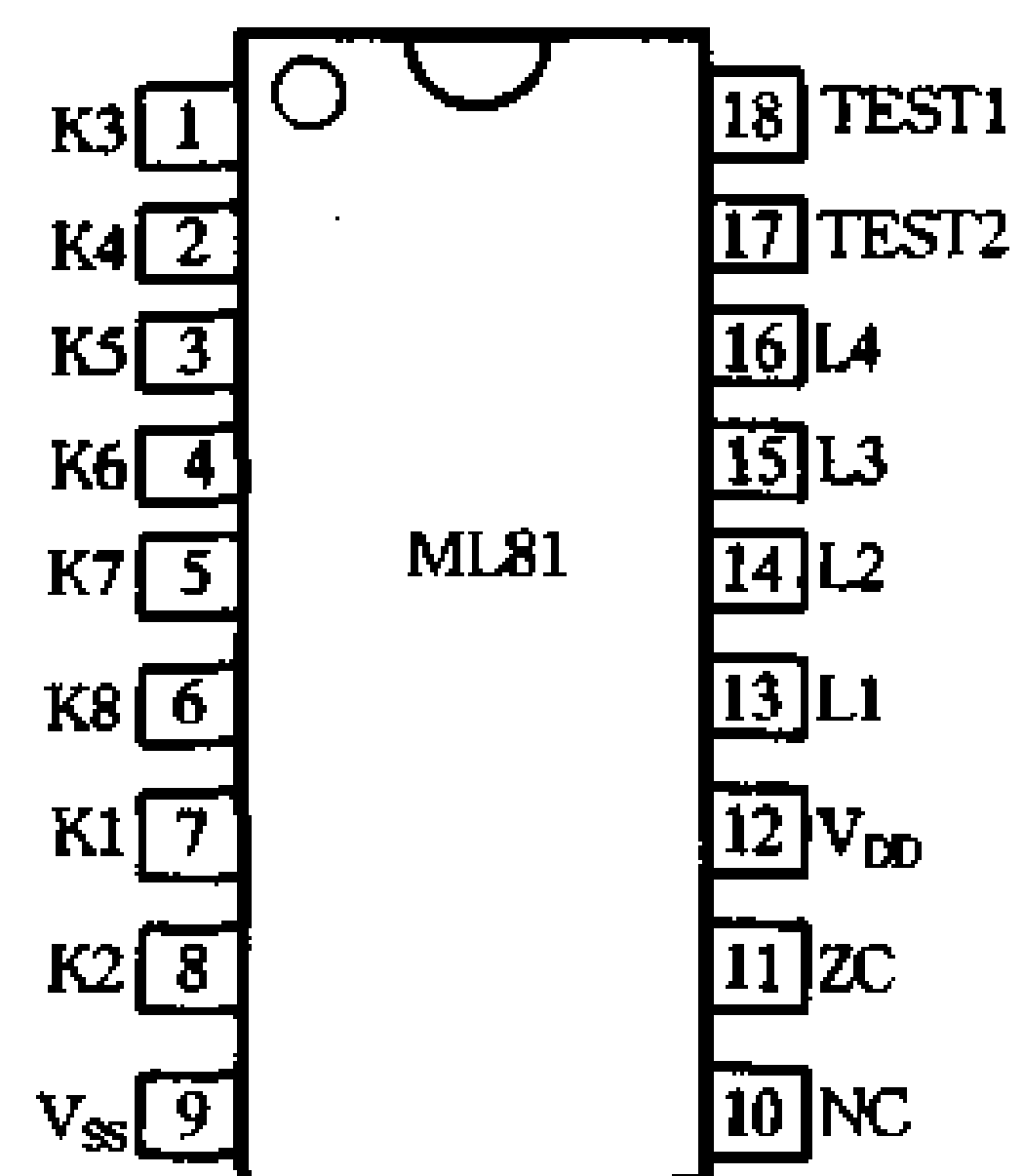


图 2-44 ML81 集成电路

ML81 采用 18 脚双列直插式塑料封装，也可根据客户需要定制软封装，图 2-44 是其管引脚排列示意，各引脚功能见表 2-18 所示。

表 2-18 ML81 集成电路各引脚功能

脚号	符号	功能说明	脚号	符号	功能说明
1	K3	功能选择键（第 3 段）	10	NC	空脚
2	K4	功能选择键（第 4 段）	11	ZC	交流同步输入
3	K5	功能选择键（第 5 段）	12	V <sub>DD</sub>	电源正端
4	K6	功能选择键（第 6 段）	13	L1	灯串输出 1
5	K7	功能选择键（第 7 段）	14	L2	灯串输出 2
6	K8	功能选择键（第 8 段）	15	L3	灯串输出 3
7	K1	功能选择键（第 1 段）	16	L4	灯串输出 4
8	K2	功能选择键（第 2 段）	17	TEST2	内部测试端 2
9	V <sub>SS</sub>	电源负端	18	TEST1	内部测试端 1

ML81 使用电源电压范围较宽，可在 2.0~50V 间选用，内电路已设置有稳压器，所以外电路不必使用稳压电路，只要加装限流电阻即可。

### 电路原理

用 ML81 制作的节日彩灯电路见图 2-45 所示，220V 交流电经 VD1~VD4 桥式整流，一路供给 H1~H4 四路彩灯串用电，另一路经电阻 R2 限流、电容 C 滤波供给集成块 A 用电。R1 为集成块提供交流同步信号。

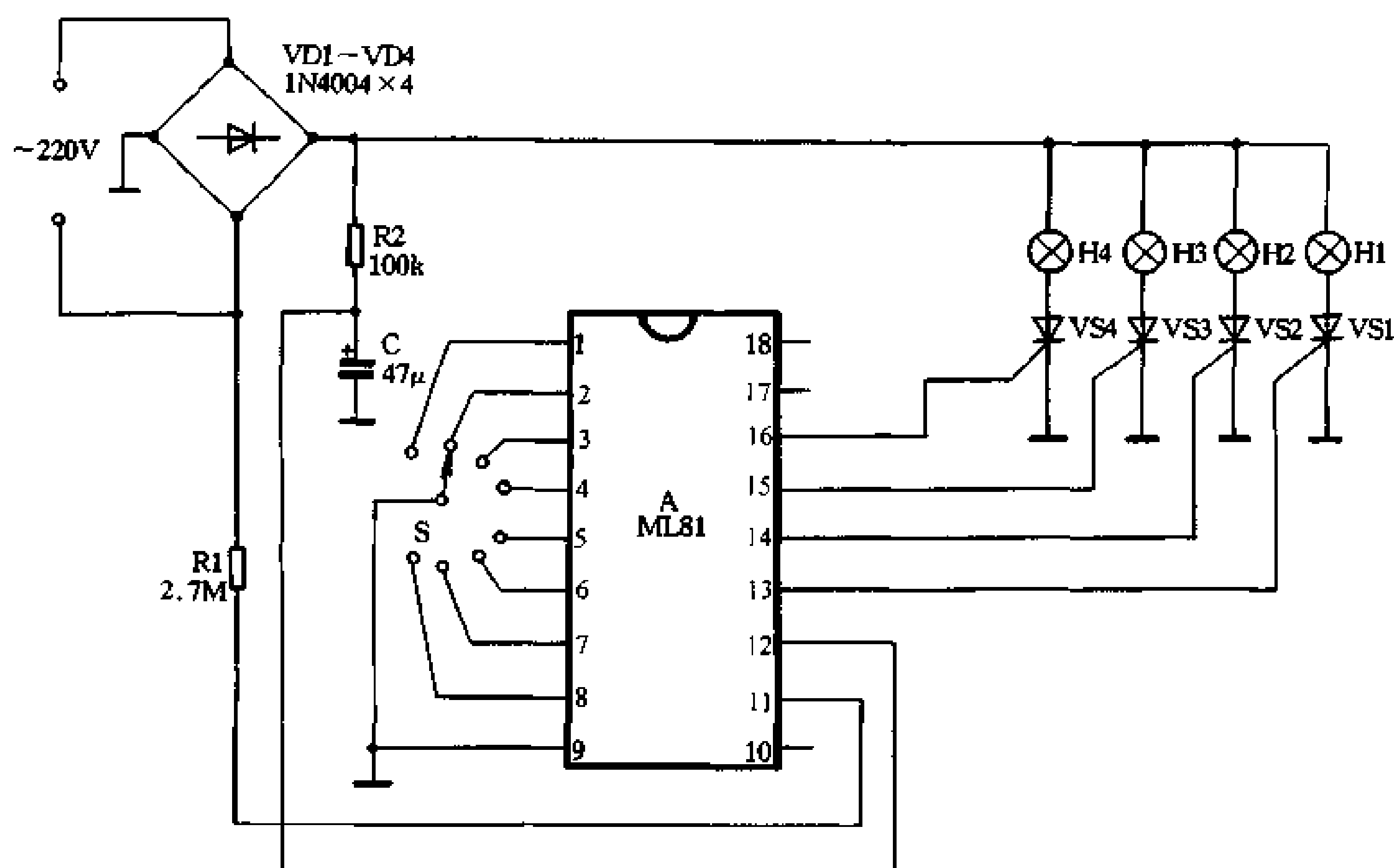


图 2-45 用 ML81 制作的节日彩灯控制器

图中 S 为彩灯闪烁方式选择开关，当开关分别置于集成电路的 K1~K8 端，其闪烁方式为：K1 第 1 段为自动端，彩灯自动在各段间变换闪烁；K2 第 2 段为波浪式前进后退（有 2 种速度）；K3 第 3 段为双灯跑马（有 4 种速度）；K4 第 4 段为单灯渐明渐暗（有 3 种速度）；K5 第 5 段为星星闪烁带跑马变化；K6 第 6 段为单灯同时渐明渐暗（有 3 种速度）；K7 第 7 段为繁星闪烁；K8 第 8 段为 4 路灯串全亮。

### 元器件选择与制作

A 采用 ML81 集成电路。VD1~VD4 可用 1N4004 型硅整流二极管。VS1~VS4 采用 MCR100-8 型小型塑封双向可控硅，每路可驱动 100W 以下的彩灯串。

R1、R2 均可用 RTX-1/8 W 型碳膜电阻器。C 为 CD11-16V 型电解电容器。S 为 1×8 小开关，如果读者只想使用其中某段的闪烁方式，此时可省去开关 S，只要用导线将该段的功能选择键与电源负端相连即可。

## 21. MS51C61 节日彩灯专用集成电路

MS51C61 是一种新颖的倒顺流水彩灯控制专用集成电路，具有 4 路驱动输出、8 种变化方式、可手动或自动控制，是制作圣诞节彩灯良好的控制芯片。

MS51C61 集成电路使用电源电压范围为 1.5~5V，接通电源后，所有彩灯都亮 20s，以供检查灯泡，然后进入方式①状态，并自动循环①~⑧方式。工作方式也可以通过 TRP 脚进行人工设定。自动循环时，每种方式约进行 1~2min 后，即进入下一种方式；人工设定方式则可维持不变，除非断电或第 3 脚对地短接复位即回复到自动模式。

8 种工作方式如下：

- ① 彩泡全亮；
- ② 向前+向前和向后流水，流水速度可变；
- ③ 向前+向前和向后流水，速度（指单灯闪亮时间，下同）为 80ms；
- ④ 向前+向前和向后流水，速度 160ms；
- ⑤ 向前流水，速度 80ms；
- ⑥ 向前流水，速度 160ms；
- ⑦ 向前流水，速度 300ms；
- ⑧ 向前流水，速度 600ms。

MS51C61 系典型 CMOS 电路，采用片状黑膏软封装，对外共有 11 个引出脚，见图 2-46 所示，各引出脚功能见表 2-19 所示，主要电参数见表 2-20。

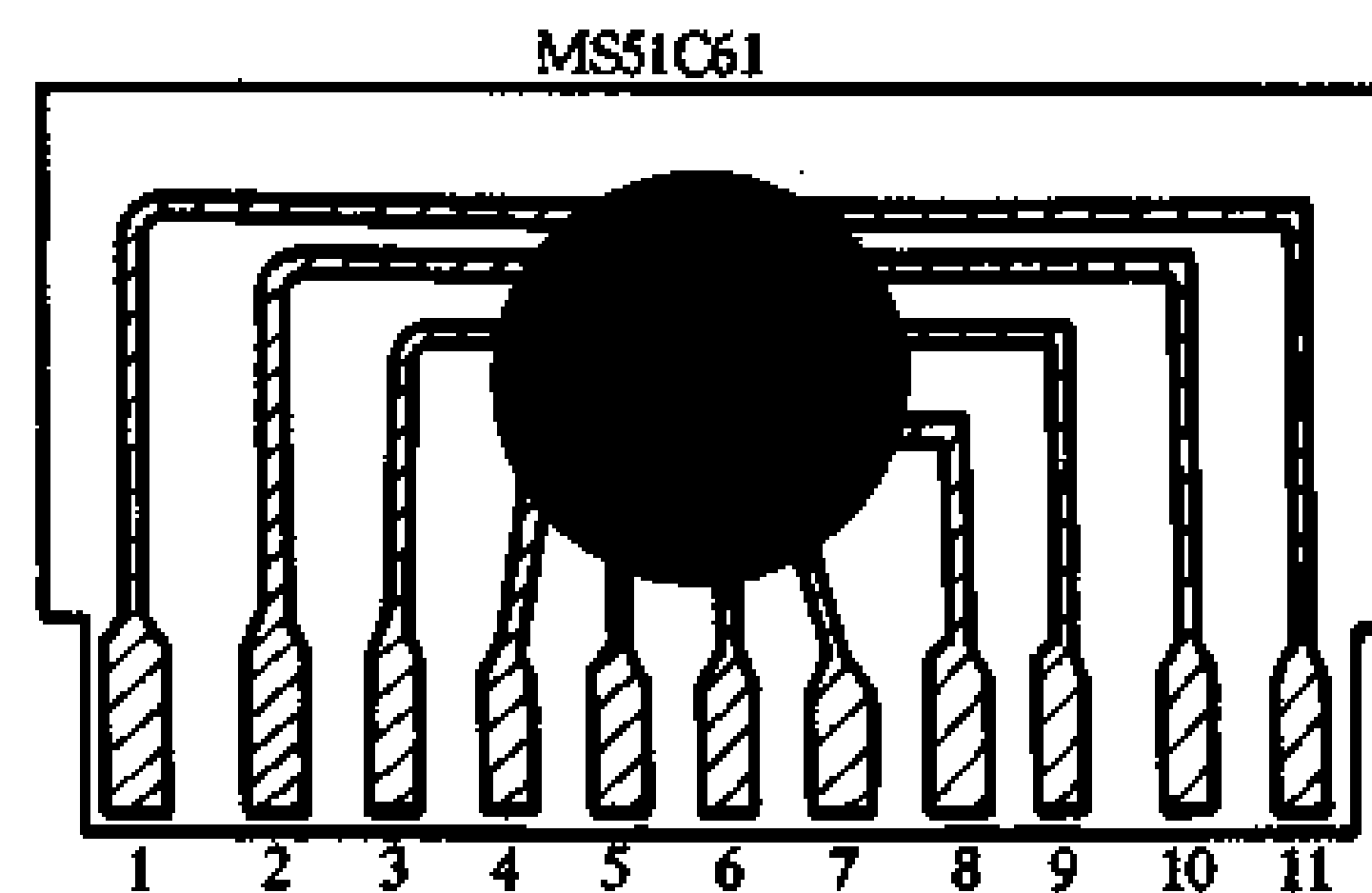


图 2-46 MS51C61 集成电路

表 2-19 MS51C61 集成电路各引出脚功能

脚位	1	2	3	4	5	6
符号	TRP	V <sub>DD</sub>	REST	OSC	OSCC	OSCR

续表

脚位	1	2	3	4	5	6
功能	手动控制端	电源正端	复位端	振荡端	振荡电容端	振荡电阻端
脚位	7	8	9	10	11	
符号	$V_{SS}$	L1	L2	L3	L4	
功能	电源负端	输出端 1	输出端 2	输出端 3	输出端 4	

表 2-20 MS51C61 集成电路主要电参数

参数名称	符号	参 数 值			单 位
		最 小 值	典 型 值	最 大 值	
工作电压	$V_{DD}$	1.5	3	5.0	V
振荡频率	$f_{osc}$		4		kHz
静态电流	$I_{S1}$			10	$\mu A$
最大电流	$I_{DD}$			300	$\mu A$

### 电路原理

用 MS51C61 集成电路制作的节日彩灯控制器见图 2-47 所示。

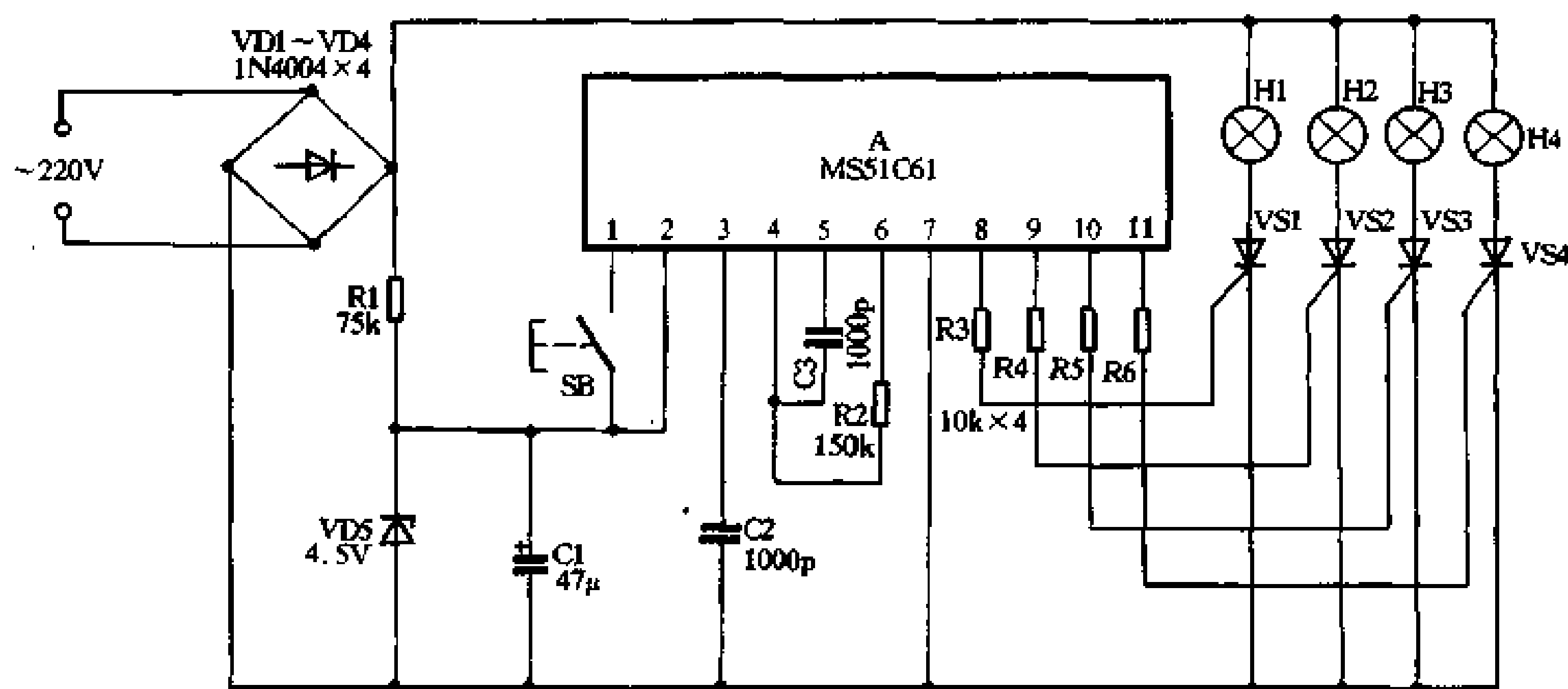


图 2-47 用 MS51C61 制作的节日彩灯控制器

220V 交流电经 VD1~VD4 桥式整流，一路供给四路彩灯 H1~H4 用电，另一路经 R1 降压限流、VD5 稳压与 C1 滤波供给集成块 A 用电。SB 为手控按键开关，每按动一次可以改变彩灯一种循环闪亮方式。

### 元器件选择与制作

A 采用 MS51C61 集成电路。VD1~VD4 可用 1N4004~1N4007 型等硅整流二极管，VD5 为 4.5V 左右的稳压二极管，如 UZ-4.3B 或 2CW53 型等。VS1~VS4 采用 MCR100-8 型小型塑封双向可控硅，每路可驱动 100W 以下的彩灯串。

R1 最好采用 RJ-1/4W 型金属膜电阻器，其他电阻可用 RTX-1/8 W 型碳膜电阻器。C1 为 CD11-16V 型电解电容器，C2、C3 为 CT1 型瓷介电容器。

## 22. SE9201 节日彩灯专用集成电路

SE9201 是一种多功能程控闪光彩灯集成电路，具有花样新颖美观、功能多、电压低、功耗小等特点。可广泛用于各种闪光电子玩具、贺卡、圣诞树、新娘彩车。通过可控硅控制可用于节日彩灯、舞台、商标广告、门面灯光装饰控制等。

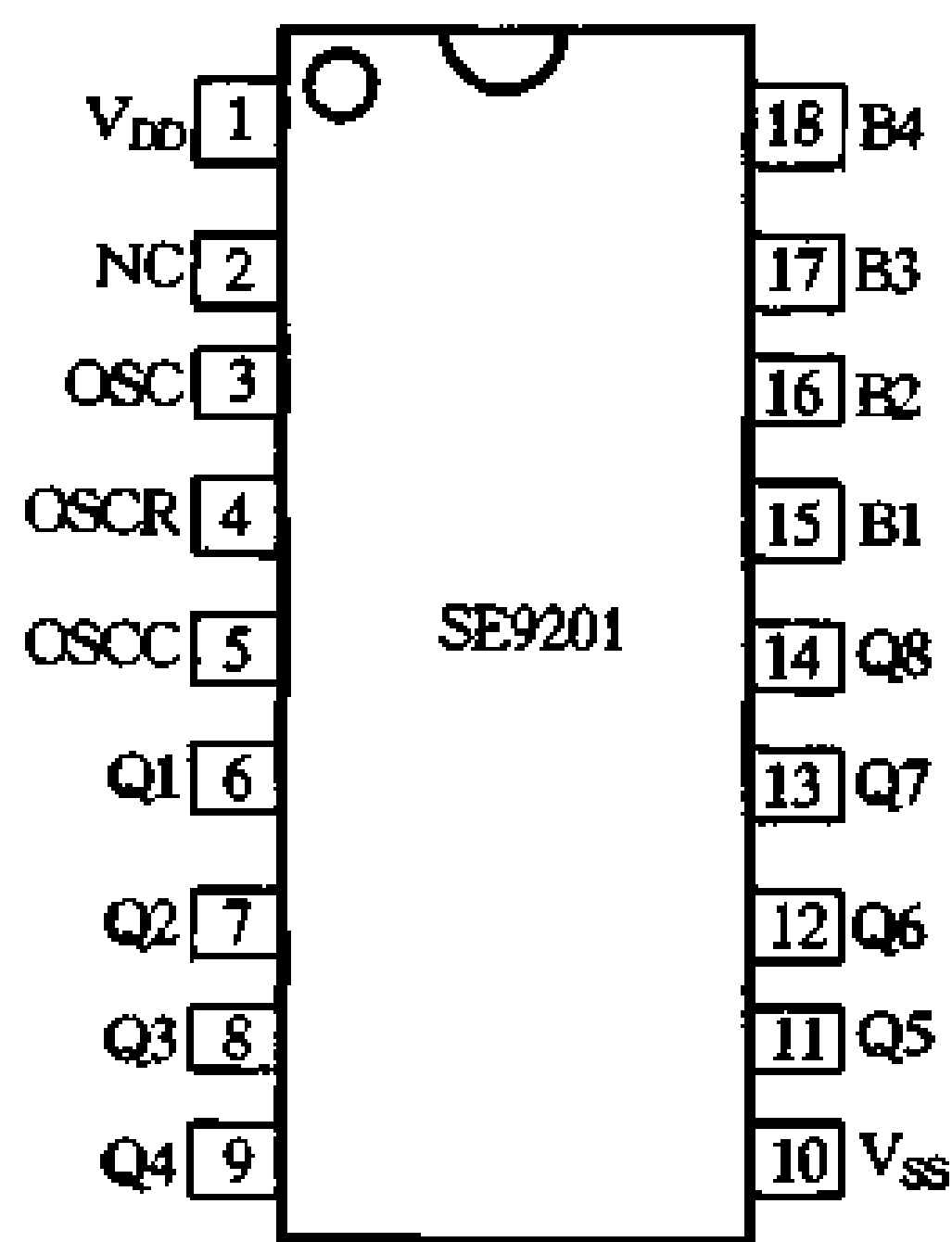


图 2-48 SE9201 集成电路

SE9201 为双极型和 CMOS 兼容工艺的大规模集成电路，采用 18 脚双列直插式塑封结构，见图 2-48，也可以根据用户需要采用黑膏软封装。各引脚功能为：1 脚为电源正端  $V_{DD}$ ；2 脚为空脚 NC；3 脚为外接振荡电阻与电容公共端 OSC；4 脚为外接振荡电阻端 OSCR；5 脚为外接振荡电容端 OSCC；6~9 脚为彩灯控制输出端 Q1~Q4；10 脚为电源负端  $V_{SS}$ ；11~14 脚为彩灯控制输出端 Q5~Q8；15~18 脚为花样选择控制端 B1~B4。

该电路所需外围元件较少，外接一只电阻与电容，其阻、容值就决定了振荡器的时钟频率。通常电容取 0.1~0.22  $\mu F$ ，电阻采用 1M $\Omega$  可变电阻器，通过改变其电阻值就可改变闪光快慢，待调到理想闪光频率时，再换用同阻值的固定电阻器。芯片中 Q1~Q8 八个输出端，可驱动八路彩灯，

由于 Q1~Q4 与 Q5~Q8 具有对称性，故也可简化缩为四路彩灯控制。SE9201 使用电源电压范围为 3~8V，典型值为 5V。

SE9201 具有八种基本花样：① 四点追逐；② 弹性张缩；③ 跳马右旋；④ 跳马左旋；⑤ 依次亮同时灭；⑥ 同时亮依次灭；⑦ 左右扩张；⑧ 全亮间隔闪光。通过花样选择端 B1~B4 不同电平编程组合可实现八种基本花样单循环、双循环，八种基本花样自动变换的全循环和双全循环等四种循环功能的选择和控制。表 2-21 提供 27 种花样控制方式供用户选择。自动转换全循环时，每种花样闪光的次数，除全亮间隔闪光四次外，其他花样都是八次。而双循环和双全循环的每种花样的闪光次数都为自动转换次数的一半。

### 电路原理

用 SE9201 集成电路制作的节日彩灯控制器电路见图 2-49 所示。220V 交流电经 VD1~VD4 桥式整流一路供给八路彩灯 H1~H8 用电，另一路经 R1 降压、VD5 稳压和 C1 滤波供给集成块 A 用电。集成电块的 8 个输出端 Q1~Q8 通过电阻 R2~R9 直接驱动可控硅 VS1~VS8。图中花样选择端 B1~B4 均悬空没接，读者可根据表 2-21 所示按照自己要求进行连接，就可以使八路彩灯 H1~H8 按照设定的闪光方式闪烁。调节电位器 RP 可以改变彩灯的循环闪

烁频率。

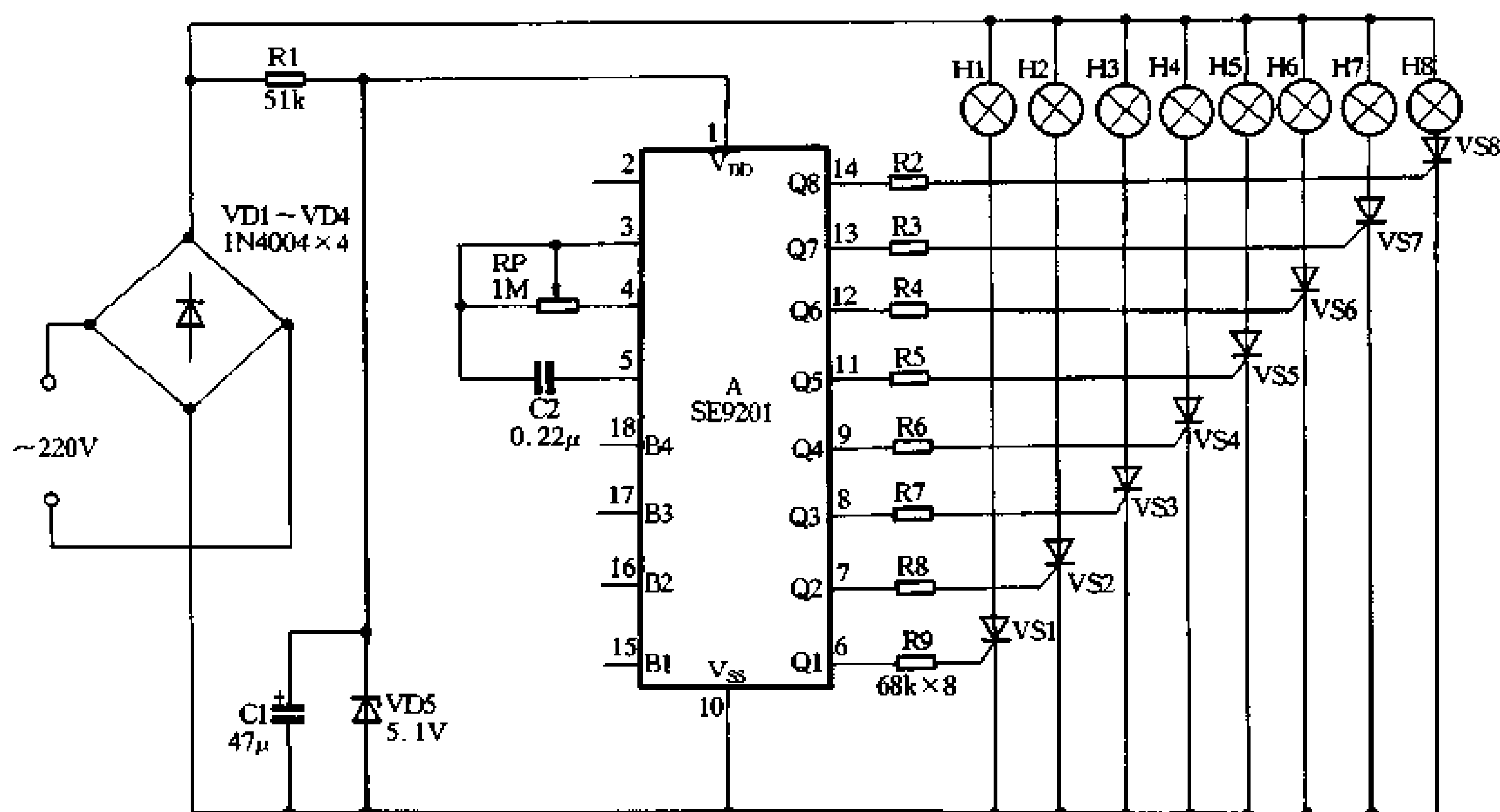


图 2-49 用 SE9201 制作的节日彩灯控制器

### 元器件选择与制作

A 采用 SE9201 集成电路。VS1~VS8 可用 MCR100-8 型等小型塑封单向可控硅。VD1~VD4 可用 1N4004~1N4007 型等硅整流二极管，VD5 可用 5.1V、1/2W 稳压二极管，如 UZ-5.1B 型等。

RP 可用 WH5 型合成碳膜电阻器，用来调整彩灯的闪烁循环频率，待频率合适读者也可用一只阻值相同的固定电阻代替。R1 要用 RJ-1W 型金属膜电阻器，其余电阻采用 RTX-1/8W 型碳膜电阻器。C1 可用 CD11-16V 型电解电容器，C2 为 CT4 独石电容器。

表 2-21 SE9201 集成电路花样的控制方式

次序	B1	B2	B3	B4	变光花样
1	V <sub>SS</sub>	V <sub>SS</sub>	V <sub>SS</sub>	悬空	四点追逐
2	V <sub>DD</sub>	V <sub>SS</sub>	V <sub>SS</sub>	悬空	弹性张缩
3	V <sub>SS</sub>	V <sub>DD</sub>	V <sub>SS</sub>	悬空	跳马右旋
4	V <sub>DD</sub>	V <sub>DD</sub>	V <sub>SS</sub>	悬空	跳马左旋
5	V <sub>SS</sub>	V <sub>SS</sub>	V <sub>DD</sub>	悬空	依次亮同时灭
6	V <sub>DD</sub>	V <sub>SS</sub>	V <sub>DD</sub>	悬空	同时亮依次灭
7	V <sub>SS</sub>	V <sub>DD</sub>	V <sub>DD</sub>	悬空	八种花样自动循环
8	V <sub>DD</sub>	V <sub>DD</sub>	V <sub>DD</sub>	悬空	全亮间隔闪光

续表

次序	B1	B2	B3	B4	变光花样
9	V <sub>SS</sub>	V <sub>SS</sub>		B3、B4 相连	四点追逐和依次亮同时灭双循环
10	V <sub>DD</sub>	V <sub>SS</sub>		B3、B4 相连	弹性张缩和同时亮依次灭双循环
11	V <sub>SS</sub>	V <sub>DD</sub>		B3、B4 相连	跳马右旋为主间隔八种花样自动转换
12	V <sub>DD</sub>	V <sub>DD</sub>		B3、B4 相连	跳马左旋和全亮间隔闪光双循环
13	V <sub>SS</sub>		V <sub>SS</sub>	B2、B4 相连	四点追逐和跳马右旋双循环
14	V <sub>DD</sub>		V <sub>SS</sub>	B2、B4 相连	弹性张缩和跳马左旋双循环
15	V <sub>SS</sub>		V <sub>DD</sub>	B2、B4 相连	依次亮同时灭为主间隔八种花样自动转换
16	V <sub>DD</sub>		V <sub>DD</sub>	B2、B4 相连	同时亮依次灭和全亮间隔闪光双循环
17		V <sub>SS</sub>	V <sub>SS</sub>	B1、B4 相连	四点追逐和弹性张缩双循环
18		V <sub>DD</sub>	V <sub>SS</sub>	B1、B4 相连	跳马左右旋循环
19		V <sub>SS</sub>	V <sub>DD</sub>	B1、B4 相连	依次亮同时灭和同时亮依次灭双循环
20		V <sub>DD</sub>	V <sub>DD</sub>	B1、B4 相连	全亮间隔闪光为主间隔八种花样循环
21	V <sub>SS</sub>			B2、B3、B4 相连	四点追逐为主间隔八种花样循环
22	V <sub>DD</sub>			B2、B3、B4 相连	弹性张缩和全亮间隔闪光双循环
23		V <sub>SS</sub>		B1、B3、B4 相连	四点追逐和同时亮依次灭双循环
24		V <sub>DD</sub>		B1、B3、B4 相连	跳马右旋和全亮间隔闪光双循环
25			V <sub>SS</sub>	B1、B2、B4 相连	四点追逐和跳马左旋双循环
26			V <sub>DD</sub>	B1、B2、B4 相连	依次亮同时灭和全亮间隔闪光双循环
27				B1、B2、B3、B4 相连	四点追逐和全亮间隔闪光双循环

### 23. SE9518 节日彩灯专用集成电路

SE9518 是一种多功能程控闪光彩灯集成电路，具有 8 种基本花样，每种花样有 16 种状态，花样新颖别致美观，它有 8 个输出端可驱动 8 路彩灯闪烁。可广泛用于各种闪光电子玩具、贺卡、圣诞树、新娘彩车、节日彩灯与门面灯光装饰控制等。

SE9518 采用 18 脚双列直插式塑料封装，见图 2-50，各引脚功能为：1~4 脚与 14~17 脚分别为输出端 Q0~Q7；

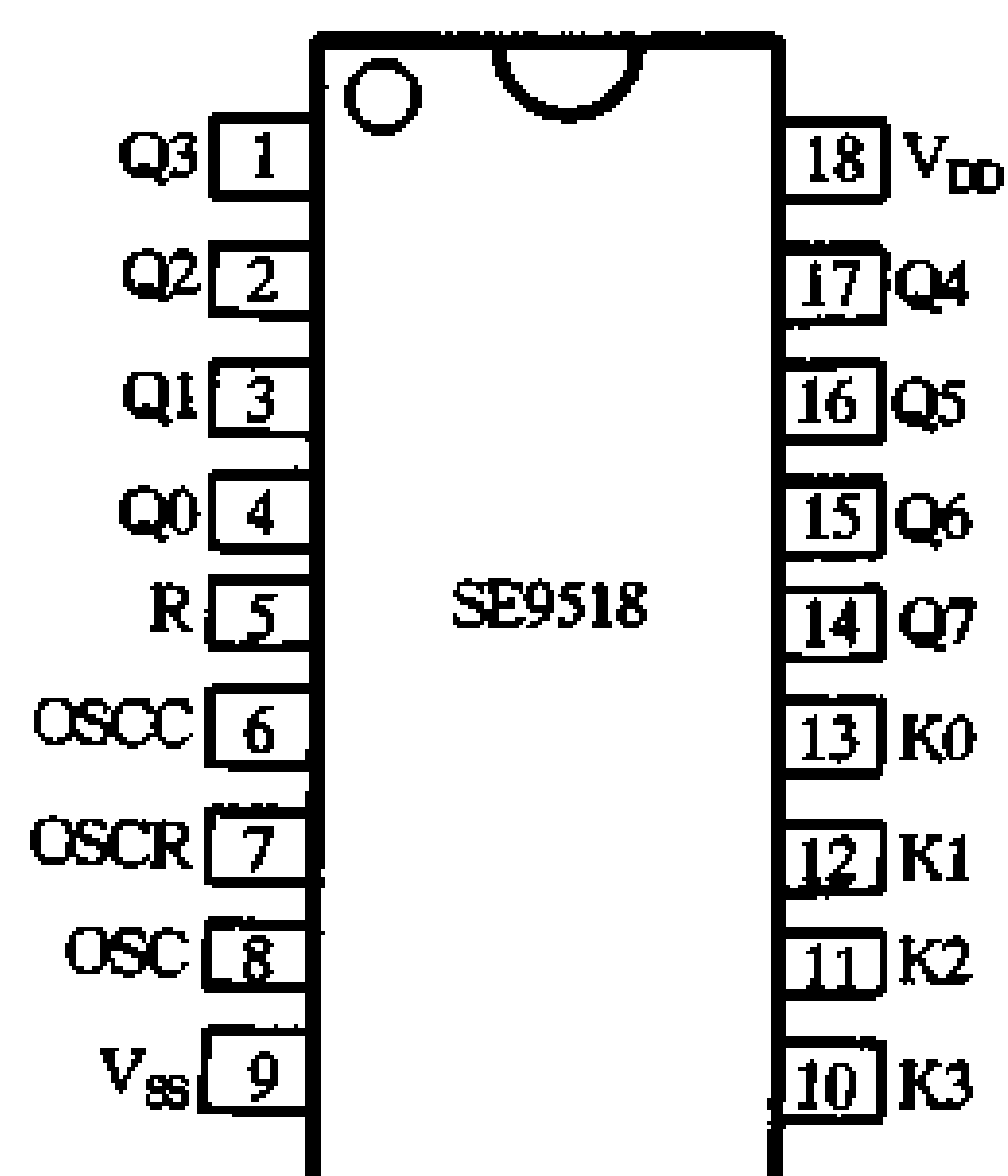


图 2-50 SE9518 集成电路

5 脚为同步控制端 R；6 脚为振荡电容端 OSCC；7 脚为振荡电阻端 OSCR；8 脚为振荡电阻电容公共端 OSC；9 脚为电源负端  $V_{SS}$ ；10~13 脚分别为花样编程端 K3~K0；18 脚为电源正端  $V_{DD}$ 。SE9518 工作电压范围为 3~7V，典型值为 5V。静态电流小于 100  $\mu$ A。

SE9518 集成块基本花样有：A 单点右旋；B 单点左旋；C 卷窗式；D 闪烁加依次灭；E 弹性胀缩；F 星星闪烁；G 拉幕式；H 单点交叉追逐等八种，每种花样输出端 Q0~Q7 的电平关系见图 2-22 所示。通过花样编程端 K0、K1、K2、K3 的不同连接可实现一种基本花样循环有 4 种、二种基本花样循环有 4 种、三种基本花样循环有 4 种、四种基本花样循环有 2 种、五种基本花样循环有 8 种、六种基本花样循环有 4 种、八种基本花样循环有 1 种，合计为 27 种不同组合，参见表示 2-23 所示。

### 电路原理

用 SE9518 制作的节日彩灯控制器电路见图 2-51 所示。

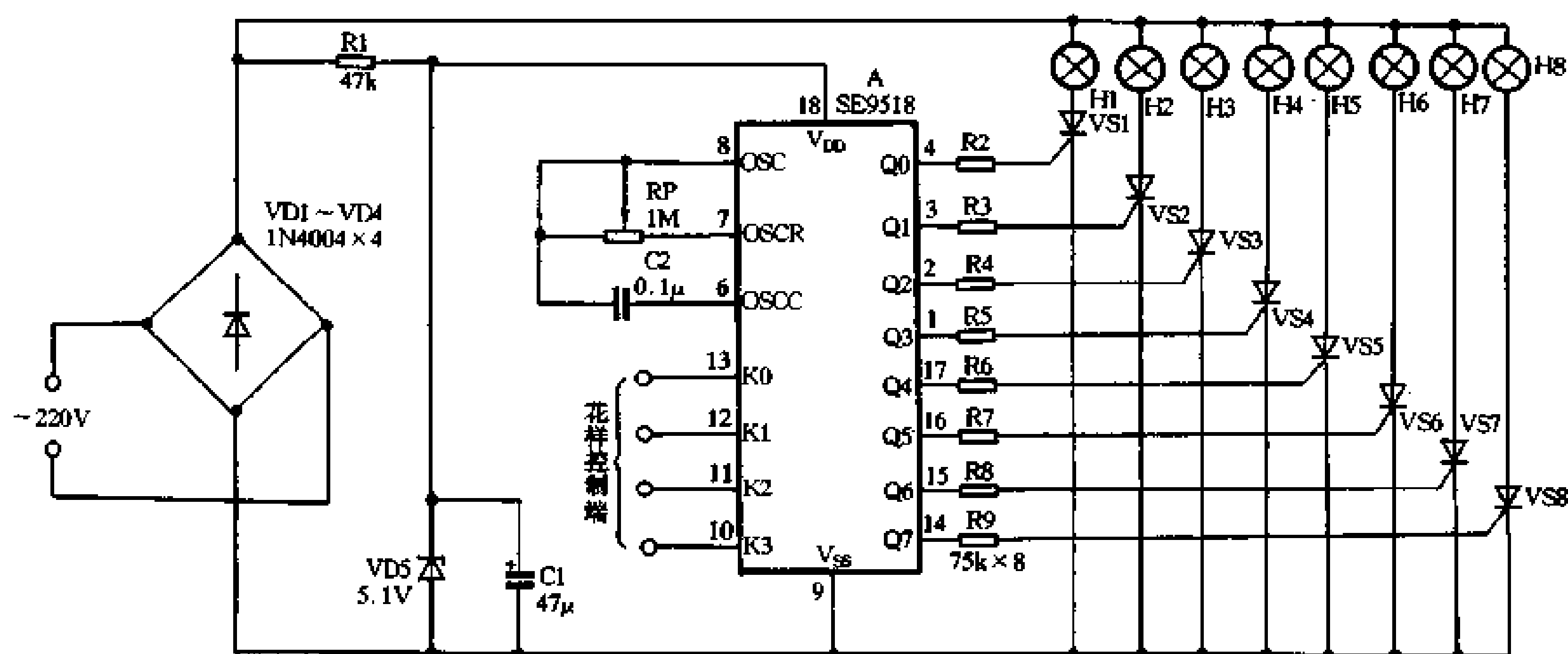


图 2-51 用 SE9518 制作的节日彩灯控制器

220V 交流电经 VD1~VD4 桥式整流，一路供给八路彩灯 H1~H8 用电，另一路经 R1 降压、VD5 稳压和 C1 滤波供给集成块 A 用电。集成块的 8 个输出端 Q0~Q7 通过电阻 R2~R9 直接驱动可控硅 VS1~VS8。图中花样编程端 K0~K3 均悬空没接，读者可根据表 2-23 所示按照自己要求进行连接，就可以使八路彩灯 H1~H8 按照设定的方式闪烁。

### 元器件选择与制作

A 采用 SE9518 集成电路。VS1~VS8 可用 MCR100-8 型等小型塑封单向可控硅，VD1~VD4 可用 1N4004~1N4007 型等硅整流二极管，VD5 可用 5.1V、1/2W 稳压二极管，如 UZ-5.1B 型等。

RP 可用 WH5 型合成碳膜电阻器，用来调整彩灯的闪烁循环频率，待频率合适后读者也可用一只阻值相同的固定电阻器来代替。R1 要用 RJ-1W 型金属膜电阻器，其余电阻采用 RTX-1/8W 型碳膜电阻器。C1 可用 CD11-16V 型电解电容器，C2 为 CT4 独石电容器。



表 2-22

八种基本花样输出电平关系

A 单点右旋

	Q0	Q1	Q2	Q3	Q4	Q5	Q6	Q7
0	1	0	0	0	0	0	0	0
1	0	1	0	0	0	0	0	0
2	0	0	1	0	0	0	0	0
3	0	0	0	1	0	0	0	0
4	0	0	0	0	1	0	0	0
5	0	0	0	0	0	1	0	0
6	0	0	0	0	0	0	1	0
7	0	0	0	0	0	0	0	1
8	1	0	0	0	0	0	0	0
9	0	1	0	0	0	0	0	0
10	0	0	1	0	0	0	0	0
11	0	0	0	1	0	0	0	0
12	0	0	0	0	1	0	0	0
13	0	0	0	0	0	1	0	0
14	0	0	0	0	0	0	1	0
15	0	0	0	0	0	0	0	1

B 单点左旋

	Q0	Q1	Q2	Q3	Q4	Q5	Q6	Q7
0	0	0	0	0	0	0	0	1
1	0	0	0	0	0	0	1	0
2	0	0	0	0	0	1	0	0
3	0	0	0	0	1	0	0	0
4	0	0	0	1	0	0	0	0
5	0	0	1	0	0	0	0	0
6	0	1	0	0	0	0	0	0
7	1	0	0	0	0	0	0	0
8	0	0	0	0	0	0	0	1
9	0	0	0	0	0	0	1	0
10	0	0	0	0	0	1	0	0
11	0	0	0	0	1	0	0	0
12	0	0	0	1	0	0	0	0
13	0	0	1	0	0	0	0	0
14	0	1	0	0	0	0	0	0
15	1	0	0	0	0	0	0	0

C 卷帘式

	Q0	Q1	Q2	Q3	Q4	Q5	Q6	Q7
0	0	0	0	0	0	0	0	1
1	0	0	0	0	0	0	1	1
2	0	0	0	0	0	1	1	1
3	0	0	0	0	1	1	1	1
4	0	0	0	1	1	1	1	1
5	0	0	1	1	1	1	1	1
6	0	1	1	1	1	1	1	1
7	1	1	1	1	1	1	1	1
8	0	1	1	1	1	1	1	1
9	0	0	1	1	1	1	1	1
10	0	0	0	1	1	1	1	1
11	0	0	0	0	1	1	1	1
12	0	0	0	0	0	1	1	1
13	0	0	0	0	0	0	1	1
14	0	0	0	0	0	0	0	1
15	0	0	0	0	0	0	0	0

D 闪烁加依次灭

	Q0	Q1	Q2	Q3	Q4	Q5	Q6	Q7
0	0	0	0	0	0	0	0	0
1	0	0	0	0	0	0	0	0
2	1	1	1	1	1	1	1	1
3	1	1	1	1	1	1	1	1
4	0	0	0	0	0	0	0	0
5	0	0	0	0	0	0	0	0
6	1	1	1	1	1	1	1	1
7	1	1	1	1	1	1	1	1
8	1	1	1	1	1	1	1	1
9	1	1	1	1	1	1	1	0
10	1	1	1	1	1	1	0	0
11	1	1	1	1	1	0	0	0
12	1	1	1	1	0	0	0	0
13	1	1	1	0	0	0	0	0
14	1	1	0	0	0	0	0	0
15	1	0	0	0	0	0	0	0

E 弹性胀缩闪烁

	Q0	Q1	Q2	Q3	Q4	Q5	Q6	Q7
0	1	1	1	1	1	1	1	1
1	0	0	0	0	0	0	0	0
2	0	1	1	1	1	1	1	0
3	0	0	0	0	0	0	0	0
4	0	0	1	1	1	1	0	0
5	0	0	0	0	0	0	0	0
6	0	0	0	1	1	0	0	0
7	0	0	0	0	0	0	0	0
8	0	0	0	1	1	0	0	0
9	0	0	0	0	0	0	0	0
10	0	0	1	1	1	1	0	0
11	0	0	0	0	0	0	0	0
12	0	1	1	1	1	1	1	0
13	0	0	0	0	0	0	0	0
14	1	1	1	1	1	1	1	1
15	0	0	0	0	0	0	0	0

F 星星闪烁

	Q0	Q1	Q2	Q3	Q4	Q5	Q6	Q7
0	0	0	0	1	1	0	0	0
1	0	0	0	0	0	0	0	0
2	1	1	0	0	0	0	1	1
3	0	0	0	0	0	0	0	0
4	0	0	0	1	1	0	0	0
5	0	0	0	0	0	0	0	0
6	0	0	1	1	1	1	0	0
7	0	0	0	0	0	0	0	0
8	0	0	0	1	1	0	0	0
9	0	0	0	0	0	0	0	0
10	1	1	0	0	0	0	1	1
11	0	0	0	0	0	0	0	0
12	0	0	0	1	1	0	0	0
13	0	0	0	0	0	0	0	0
14	0	1	1	0	0	1	1	0
15	0	0	0	0	0	0	0	0

G 拉幕式

	Q0	Q1	Q2	Q3	Q4	Q5	Q6	Q7
0	1	0	0	0	0	0	0	1
1	1	1	0	0	0	0	1	1
2	1	1	1	0	0	1	1	1
3	1	1	1	1	1	1	1	1
4	1	1	1	0	0	1	1	1
5	1	1	0	0	0	0	1	1
6	1	0	0	0	0	0	0	1
7	0	0	0	0	0	0	0	0
8	1	0	0	0	0	0	0	1
9	1	1	0	0	0	0	1	1
10	1	1	1	0	0	1	1	1
11	1	1	1	1	1	1	1	1
12	1	1	1	0	0	1	1	1
13	1	1	0	0	0	0	1	1
14	1	0	0	0	0	0	0	1
15	0	0	0	0	0	0	0	0

H 单点交叉追逐

	Q0	Q1	Q2	Q3	Q4	Q5	Q6	Q7
0	1	0	0	0	0	0	0	1
1	0	1	0	0	0	0	1	0
2	0	0	1	0	0	1	0	0
3	0	0	0	1	1	0	0	0
4	0	0	0	1	1	0	0	0
5	0	0	1	0	0	1	0	0
6	0	1	0	0	0	0	1	0
7	1	0	0	0	0	0	0	1
8	1	0	0	0	0	0	0	1
9	0	1	0	0	0	0	1	0
10	0	0	1	0	0	1	0	0
11	0	0	0	1	1	0	0	0
12	0	0	0	1	1	0	0	0
13	0	0	1	0	0	1	0	0
14	0	1	0	0	0	0	1	0
15	1	0	0	0	0	0	0	1

表 2-23

SE9518 集成电路花样的控制方式

次序	K3	K2	K1	K0	花样组合
1	悬空	0	0	0	A+B+C+D
2	悬空	0	0	1	G+H
3	悬空	0	1	0	D

续表

次序	K3	K2	K1	K0	花 样 组 合
4	悬空	0	1	1	C
5	悬空	1	0	0	E+F
6	悬空	1	0	1	B
7	悬空	1	1	0	A
8	悬空	1	1	1	E+F+G+H
9	同 K2 相连		0	0	A+B+C+D+E+F
10	同 K2 相连		0	1	G+H+B
11	同 K2 相连		1	0	A+D
12	同 K2 相连		1	1	E+F+G+H+C
13	同 K1 相连	0		0	A+B+C+D+D
14	同 K1 相连	0		1	G+H+C
15	同 K1 相连	1		0	E+F+A
16	同 K1 相连	1		1	E+F+G+H+B
17	同 K0 相连	0	0		A+B+C+D+G+H
18	同 K0 相连	0	1		C+D
19	同 K0 相连	1	0		B+E+F
20	同 K0 相连	1	1		E+F+G+H+A
21	同 K2、K1 相连			0	A+B+C+D+A
22	同 K2、K1 相连			1	E+F+G+H+G+H
23	同 K2、K0 相连		0		A+B+C+D+B
24	同 K2、K0 相连		1		D+E+F+G+H
25	同 K1、K0 相连	0			A+B+C+D+C
26	同 K1、K0 相连	1			E+F+G+H+G+H
27	同 K2、K1、K0 相连				A+B+C+D+E+F+G+H

## 24. 用 SE9518 制作大功率节日彩灯

本节介绍一款采用 SE9518 专用集成电路制作的大功率节日彩灯，可驱动 16 路彩灯，每路彩灯功率可达 600~1000W。

### 电路原理

用 SE9518 制作的大功率节日彩灯的电路见图 2-52 所示。

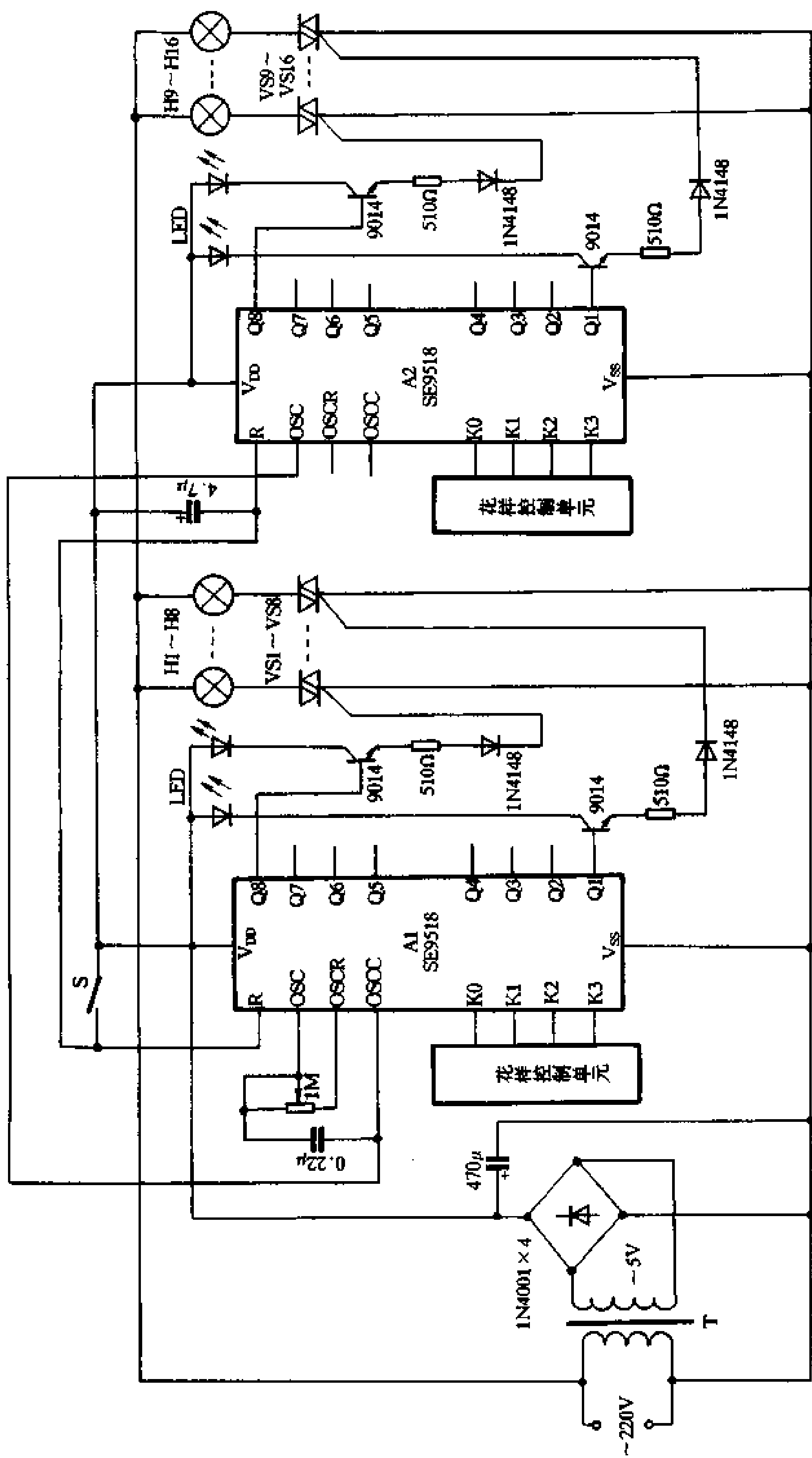


图 2-52 用 SE9518 制作大功率节日彩灯

本电路采用了两块 SE9518 集成电路，A1 内部振荡电路产生的时钟脉冲从第 6 脚（即振荡电容端 OSCC）引出，接到 A2 的振荡公共端 OSC 即第 8 脚进行扩展。两个电路的同步控制端 R（第 5 脚）连接在一起，并通过开关 S 接电源正端  $V_{DD}$ ，刚启动时要按一下开关 S 以达到同步（在单块使用时，该脚可悬空或接  $V_{SS}$ ）。如要驱动更多路彩灯，电路还可以扩展到 3 块集成块或更多，方法是将第 2 块的 6 脚引出导线再接到第三块的 8 脚，以此类推。所有集成块的同步端 5 脚都应接在一起，并通过开关在启动时对  $V_{DD}$  短接一下以达到同步。多块集成电路使用时，各块电路的花样控制方式可以各自设定，从而可以组成不同的花样图案。

每个集成块的输出端均通过 9014 型三极管去驱动大功率的双向可控硅，图中发光二极管 LED 是用来作输出指示，它们应和彩灯作同步闪光。集成电路的工作电压通过变压器降压、四个二极管桥式整流供给。

### 元器件选择与制作

A1、A2 采用 SE9518 集成电路。三极管均采用 9014 型硅 NPN 三极管，要求  $\beta \geq 200$ 。LED 可用普通红色发光二极管。整流二极管用 1N4001 型，串接在三极管发射极回路里的触发二极管可采用 1N4148 型硅开关二极管。VS1~VS16 应采用 BCR3AM-600V 型双向可控硅，输出电流可达 3A；如采用 BCR5AM-600V 型，输出电流可达 5A，每路彩灯最大可达 1000W，但可控硅必须加装面积足够的铝质散热板。

T 为 220V/5V、5VA 小型电源变压器。0.22  $\mu$ F 电容可用 CT1 型独石电容器，整流滤波电容采用 CD11-16V 型电解电容器。全部电阻均可采用 RTX-1/8W 型碳膜电阻器。

## 25. SH-123 节日彩灯专用集成电路

SH-123 是流水跑马型节日彩灯控制专用集成电路，采用 CMOS 工艺技术制造而成，具有四路驱动输出及外围电路简单等特点。SH-123 采用黑膏软封装，对外有 8 个引出脚，其引脚排列和功能见图 2-53 和表 2-24 所示，其主要电参数见表 2-25 所示。

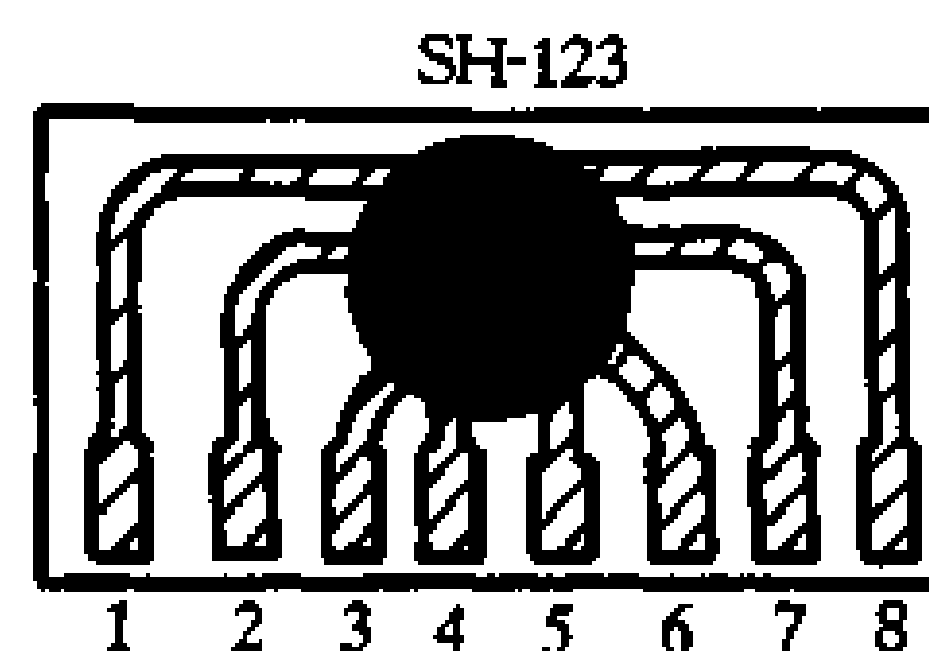


图 2-53 SH-123 集成电路

表 2-24

SH-123 集成电路各引脚功能

脚位	1	2	3	4
符号	$V_{SS}$	OSC1	OSC2	$V_{DD}$
功能	电源负端	振荡输入端	振荡输出端	电源正端
脚位	5	6	7	8
符号	L1	L2	L3	L4
功能	驱动输出端 1	驱动输出端 2	驱动输出端 3	驱动输出端 3

SH-123 芯片内部设有电压标准器，故不需要外部稳压电路，只要一只降压限流电阻即

可，所以使外电路得到简化。SH-123 内电路含有一个振荡源，调节外接电阻或电容值，可以很方便地改变四路彩灯的跑马速度（闪光频率可在 1~200Hz 内变化）。

表 2-25 SH-123 集成电路主要电参数

参数名称	符号	参 数 值			单 位
		最 小 值	典 型 值	最 大 值	
工作电压	$V_{DD}$	3	4.7	5.5	V
工作电流	$I_{DD}$		2		mA
输出驱动电流	$I_O$		200		$\mu A$

### 电路原理

用 SH-123 集成电路制作的跑马流水节日彩灯控制器见图 2-54 所示。

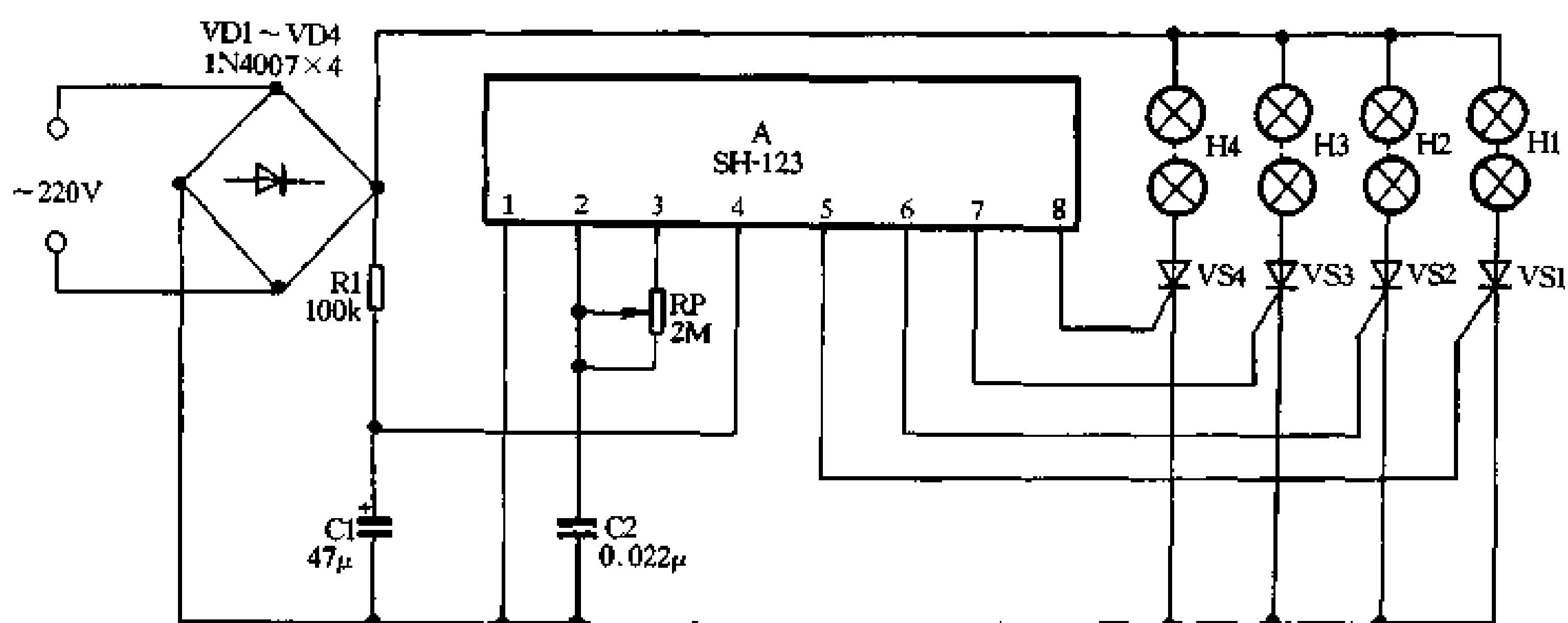


图 2-54 用 SH-123 制作的节日彩灯

220V 交流电经 VD1~VD4 桥式整流，一路供给四路彩灯 H1~H4 用电，另一路经电阻 R1 降压限流、电容 C1 滤波供给集成块 A 用电。集成块的 4 个输出端 L1~L4 直接驱动可控 VS1~VS4 使其依次导通与截止，从而使彩灯 H1~H4 依次点亮发光，形成跑马流动感。调节电位器 RP 阻值可以改变四路彩灯 H1~H4 的流水跑马速度。

### 元器件选择与制作

A 采用 SH-123 集成电路。VD1~VD4 可用 1N4007 型等硅整流二极管，VS1~VS4 可用 MCR100-8 型等小型塑封单向可控硅，每路彩灯功率应在 100W 以下。

RP 可用 WH5 型合成碳膜电位器，R1 可用 RTX-1/8W 型碳膜电阻器。C1 可用 CD11-16V 型电解电容器，C2 可用 CT4 型独石电容器。

## 26. SH-802 节日彩灯专用集成电路

SH-802 是低功耗 CMOS 大规模集成电路，具有渐明渐暗、跑马、跳跃、顺流水、倒流

水、波浪翻滚等八种不同的闪光花样以及六种调光变光速度。各种程序方式可以自动循环变换，也可通过键控端人工设定闪光花样。

SH-802 采用 14 脚塑封双列直插结构，也可根据用户需要制作各种形状的黑膏软封装。图 2-55 是其管引脚排列示意，各引出脚功能见表 2-26 所示。SH-802 使用电源电压范围为 2~5V。

### 电路原理

用 SH-802 集成电路制作的节日彩灯控制器电路见图 2-56 所示。电源经 VD1~VD4 整流、R1 降压限流和 VD5 稳压后输出约 5.1V 直流电压，加至集成块的  $V_{DD}$  端，供集成块用电。R2 为集成块取得同步信号。R3 为 SH-802 的外接振荡电阻器。R4~R7 为 SH-802 的输出电阻。通电后，四路彩灯 H1~H4 就按芯片内储存的程序花样自动循环变化。按动按钮 SB 可以人工设定变化花样，每按 SB 一次，花样就改变一种。

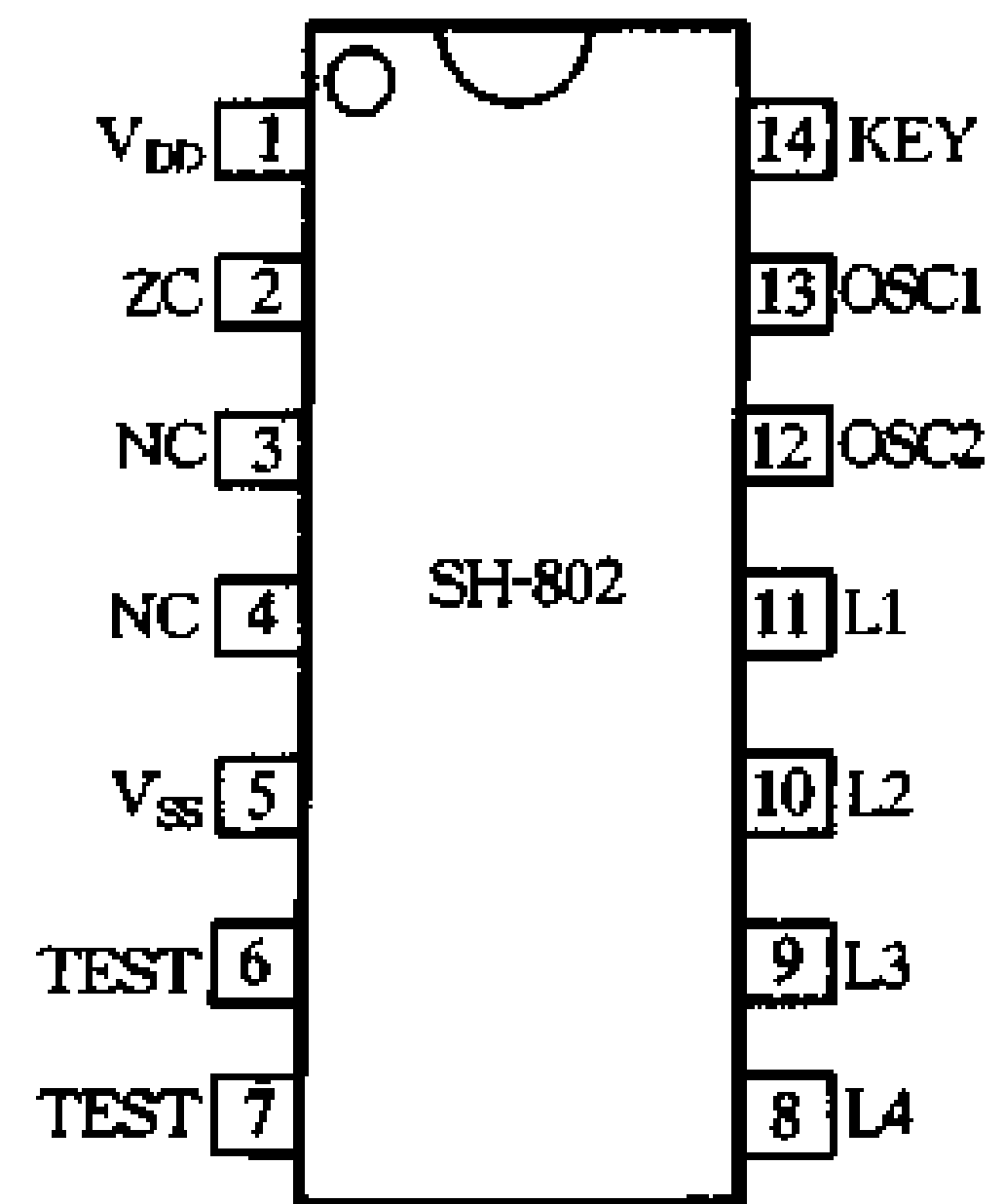


图 2-55 SH-802 集成电路

表 2-26 SH-802 集成电路各引脚功能

脚号	符号	功能
1	$V_{DD}$	电源正端
2	ZC	电源相角同步输入
3	NC	空脚
4	NC	空脚
5	$V_{SS}$	电源负端
6	TEST	测试端
7	TEST	测试端
8	L4	驱动输出端 4
9	L3	驱动输出端 3
10	L2	驱动输出端 2
11	L1	驱动输出端 1
12	OSC2	振荡输入端
13	OSC1	振荡输出端
14	KEY	键控触发输入端

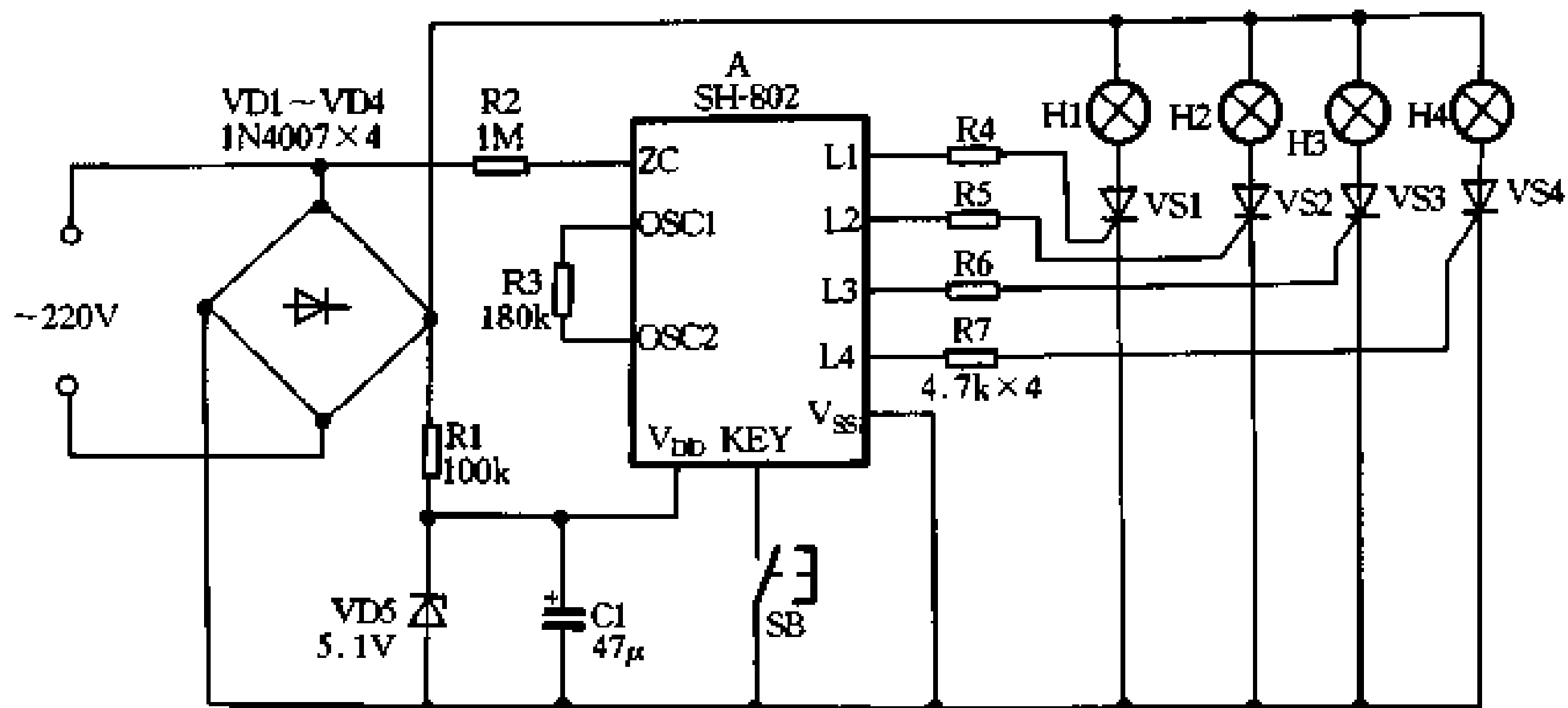


图 2-56 用 SH802 制作的节日彩灯控制器

### 元器件选择与制作

A 采用 SH-802 集成电路。VD1~VD4 可用 1N4007 型等硅整流二极管，VD5 应选用 5.1V、1/2W 型稳压二极管，如 UZ-5.1B 型等。VS1~VS4 可选用触发电流较小的小型塑封单向可控硅，如 2N6565、MCR100-8 型等，每路可控制 100W 以下彩灯串。

电阻全部可用 RTX-1/8W 型碳膜电阻器。C1 采用 CD11-16V 型电解电容器。SB 可用导电橡胶或其他小型无锁轻触按钮开关。

## 27. SH-803 节日彩灯专用集成电路

SH-803 是一种新颖的节日彩灯控制专用集成电路，花样新颖、电路简单、使用方便。芯片内储存八种程序方式及多种调光变光速度，通过触发控制端可选择某一程序花样。

SH-803 有如下八种程序功能：

① 开启电源后，电路工作在该方式（任意）上，接着循环到方式②~⑧，自动循环跳动；

② 四灯呈波浪翻滚，并有两种不同速度；

③ 四灯依次亮，按 H1、H2→H2、H3→H3、H4→H4、H1→循环，并变换不同速度，从单马追逐到万马奔腾；

④ 相邻两灯，其一灯渐亮，另一灯渐暗，按三种速度，依次循环；

⑤ 星光闪烁，四灯逐一点亮，闪烁两次，四灯反向逐一点亮，闪烁两次；

⑥ 全亮后，四灯同时慢灭，又同时渐明、渐暗，快慢按三种速度循环；

⑦ 四灯滚动式闪烁，每灯快速依次闪烁三次，来回滚动；

⑧ 全亮（此方式可用于检查灯串电珠的好坏）。

SH-803 系典型 CMOS 电路，采用黑膏片状软封装，对外有 10 个引出脚，图 2-57 是其管引脚排列示

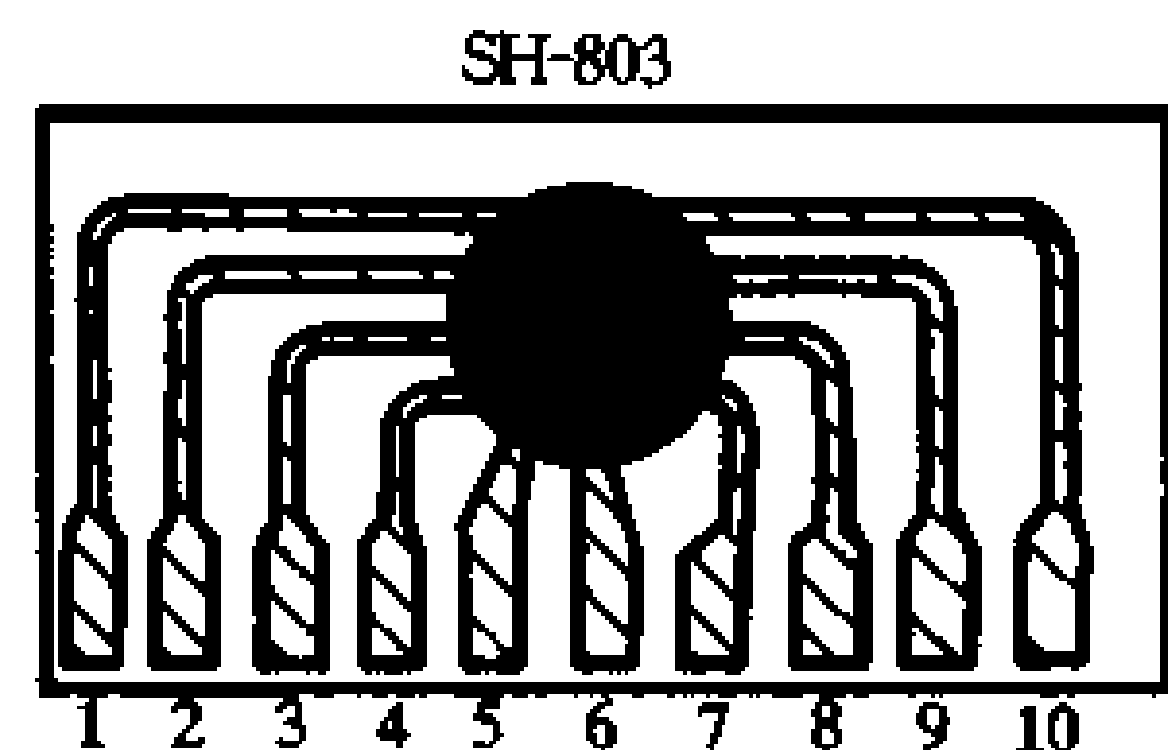


图 2-57 SH-803 集成电路



意，各引脚功能见表 2-27。SH-803 使用电源电压范围为 3~5V，典型值 4.5V。（注：SH-803 最近将有 14 脚双列直插式塑料硬封装问世）

表 2-27 SH-803 集成电路各引脚功能

脚位	1	2	3	4	5
符号	ZC	V <sub>SS</sub>	L1	L2	L3
功能	同步输入	电源负端	输出端 1	输出端 2	输出端 3
脚位	6	7	8	9	10
符号	L4	OSCI	OSCO	TRI	V <sub>DD</sub>
功能	输出端 4	振荡输入	振荡输出	触发控制	电源正端

### 电路原理

用 SH-803 集成电路制作的节日彩灯控制器电路见图 2-58 所示。交流电源经 VD1~VD4 整流、R2 降压限流和 VD5 稳压后输出约 4.5V 直流电，供集成块 A 用电，电阻 R1 为集成块提供交流同步信号，通电后其输出端 L1~L4（即第 3~6 脚）输出触发信号去控制可控硅 VS1~VS4 的导通角，使彩灯串 H1~H4 按八种程序花样自动循环。如人工按动开关 SB，可以选择任一种变化花样。

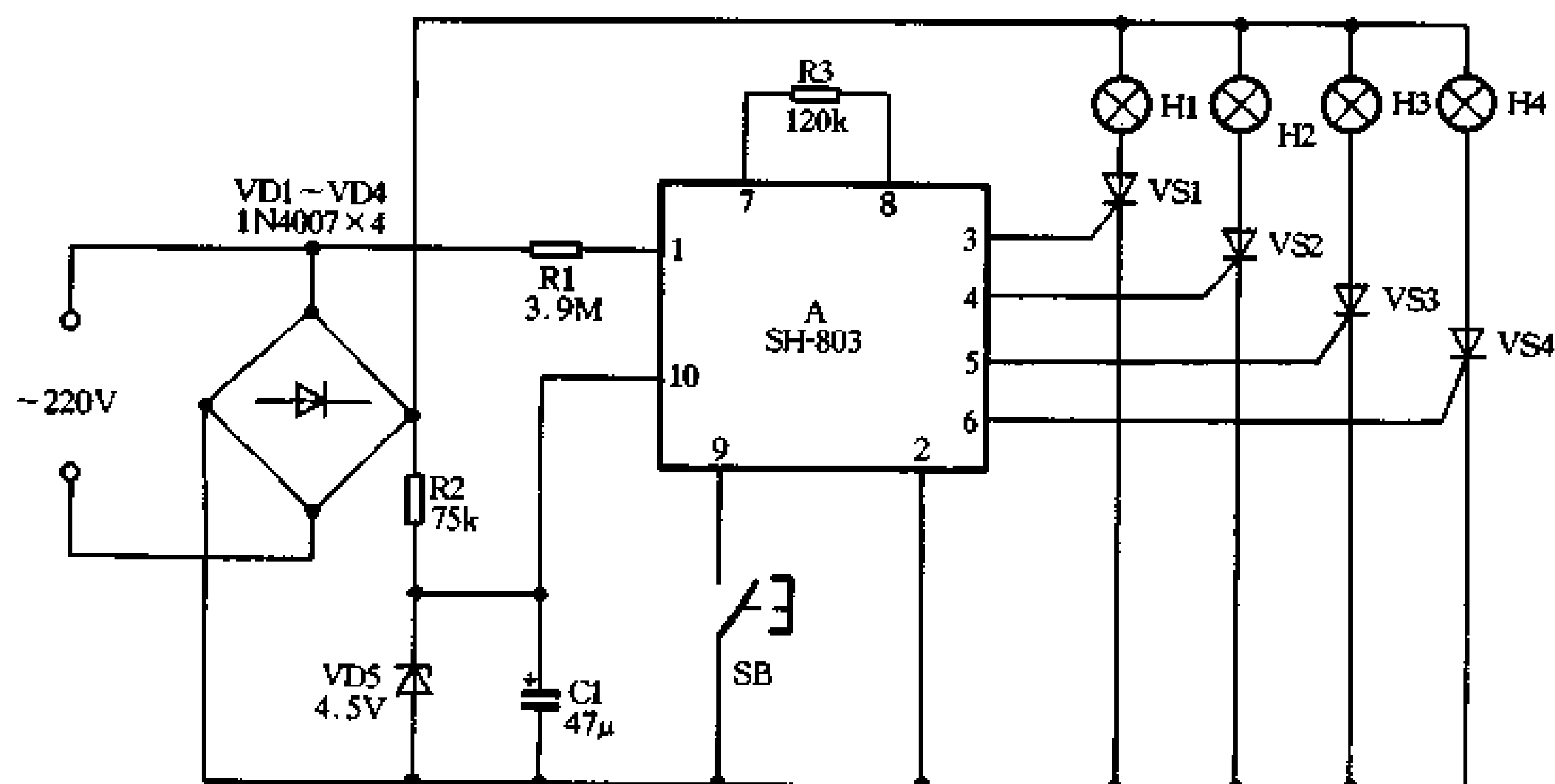


图 2-58 用 SH-803 制作的节日彩灯控制器

### 元器件选择与制作

A 采用 SH-803 集成电路。VD1~VD4 可用 1N4007 型等硅整流二极管，VD5 可用 4.5V、1/2W 型稳压二极管，如 UZ-4.7B 型等。VS1~VS4 可用 MCR100-8、2N6565 型等小型塑封单向可控硅。

R2 最好采用 RJ-1/4W 型金属膜电阻器，R1、R3 用 RTX-1/8W 型碳膜电阻器。C1 为

CD11-16V 型电解电容器。SB 为导电橡胶或小型无锁轻触按键开关。

## 28. SH-803R 节日彩灯专用集成电路

SH-803R 是 SH-803 改进型节日彩灯控制专用集成电路，它具有四路驱动输出，内储八种循环花样，可通过芯片的 8 个功能控制端 K1~K8 去进行选择。SH-803R 采用片状黑膏软封装，芯片大小为 35×13 (mm)，对外有 17 个引出脚，其管脚排列示意图 2-59，各引脚功能见表 2-28。为了缩小控制器的体积，SH-803R 还有一种面积更小的双面片状黑膏软封装，芯片大小仅为 19×11 (mm)，在芯片正面有 K1~K8 与  $V_{SS}$  等 9 个焊盘，背面有 L1~L4、 $V_{DD}$  与 ZC 等 6 个焊盘，振荡电阻已集成在芯片内部，故省去 OSI 与 OSO 二个焊盘。SH-803R 使用电源电压范围为 2~5V。

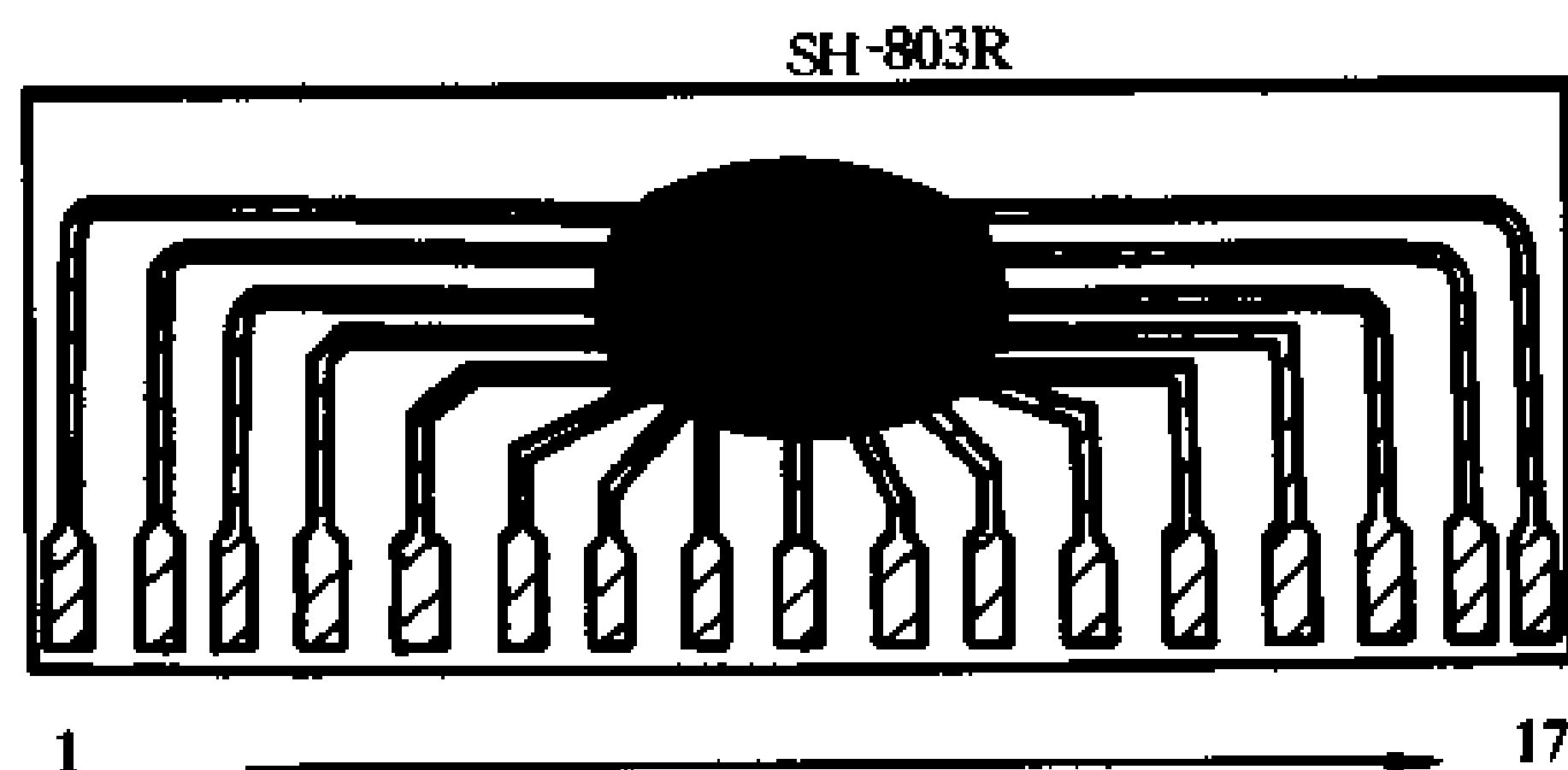


图 2-59 SH-803R 集成电路

表 2-28

SH-803R 集成电路各引脚功能

脚位	1	2	3	4	5	6	7	8	9
符号	K3	K4	K5	K6	K7	K8	K1	K2	$V_{SS}$
功能	功能 3	功能 4	功能 5	功能 6	功能 7	功能 8	功能 1	功能 2	电源负
脚位	10	11	12	13	14	15	16	17	
符号	ZC	$V_{DD}$	L1	L2	L3	L4	OSI	OSO	
功能	同步入	电源正	输出 1	输出 2	输出 3	输出 4	振荡入	振荡出	

SH-803R 八种花样为：

第一段 K1：自动变换各种花样，即从第二段 K2 到第七段 K7 自动变化；

第二段 K2：波浪式前进后退自动变换，有 2 种速度；

第三段 K3：跑马式自动变换，有 4 种速度；

第四段 K4：单灯渐明渐暗自动变换，有 3 种速度变换；

第五段 K5：跑马前进及后退，星星闪烁自动变换；

第六段 K6：四灯同时渐明渐暗自动变换，有 3 种变换速度；

第七段 K7：星星闪烁跑马式自动变换；

第八段 K8：灯串全亮不闪（用来检查灯串电珠的好坏）。

### 电路原理

用 SH-803R 制作的节日彩灯控制器电路见图 2-60 所示。220V 交流电经 VD1~VD4 桥式整流，一路供四路彩灯 H1~H4 用电，另一路经 R2 降压、VD5 稳压与 C1 滤波供集成块 A 用电。R1 为集成块提供交流同步信号。芯片的 12~15 脚直接驱动可控硅 VS1~VS4，使灯串 H1~H4 按芯片内储的程序闪烁。S 为闪烁方式选择开关，拨动 S 可在 K1~K8 间选择所需的闪烁段块。

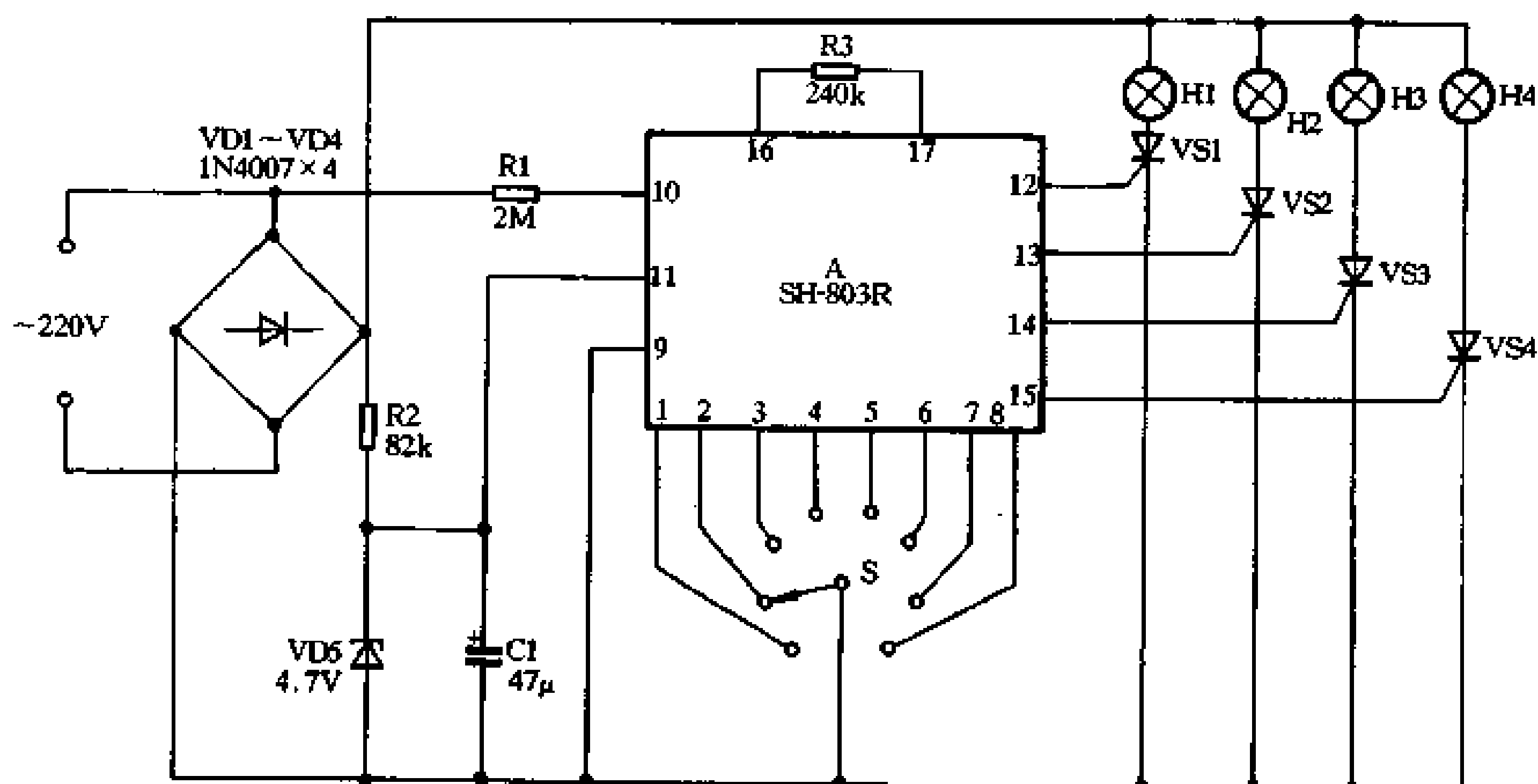


图 2-60 用 SH-803R 制作的节日彩灯控制器

### 元器件选择与制作

A 采用 SH-803R 集成电路。VD1~VD4 可用 1N4007 型等硅整流二极管，VD5 可用 4.7V、1/2W 型稳压二极管，如 UZ-4.7B 型等。VS1~VS4 可用 MCR100-8、2N6565 型等小型塑封单向可控硅。

R2 最好采用 RJ-1/4W 型金属膜电阻器，R1、R3 用 RTX-1/8W 型碳膜电阻器。C1 为 CD11-16V 型电解电容器。S 为 1×8 旋转式小开关。

## 29. 用 SH-803R 制作大功率节日彩灯

本节介绍一款采用 SH-803R 集成电路制作的大功率节日彩灯控制器，每路输出功率可达 300~1000W。

### 电路原理

采用 SH-803R 集成电路制作的大功率节日彩灯控制器电路见图 2-61 所示。

220V 交流电经可控硅 VS1~VS4 供彩灯 H1~H4 用电，另一方面它经变压器 T 降压、VD1~VD4 整流、VD5 稳压与 C1 滤波输出约 4.7V 直流电压，供集成块 A 用电。R1 为集成块提供同步信号。集成块的 12~15 脚通过三极管 VT1~VT4 去驱动大功率可控硅 VS1~VS4，以达到控制彩灯 H1~H4 的目的。假如某一时刻 12 脚输出高电平，VT1 由电阻 R4 获得正向偏置导通，此时由 VD1~VD4 整流桥输出电流经可控硅 VS1 的第二阳极经门极→LED1→VT1

与 12V 正电源构成回路，所以 VS1 开通，灯 H1 点亮发光。当 12~15 脚按芯片内部程序输出各种波形触发脉冲时，H1~H4 就会按程序规定的花样闪亮。LED1~LED4 会随彩灯 H1~H4 作同步闪亮，以用作工作指示。

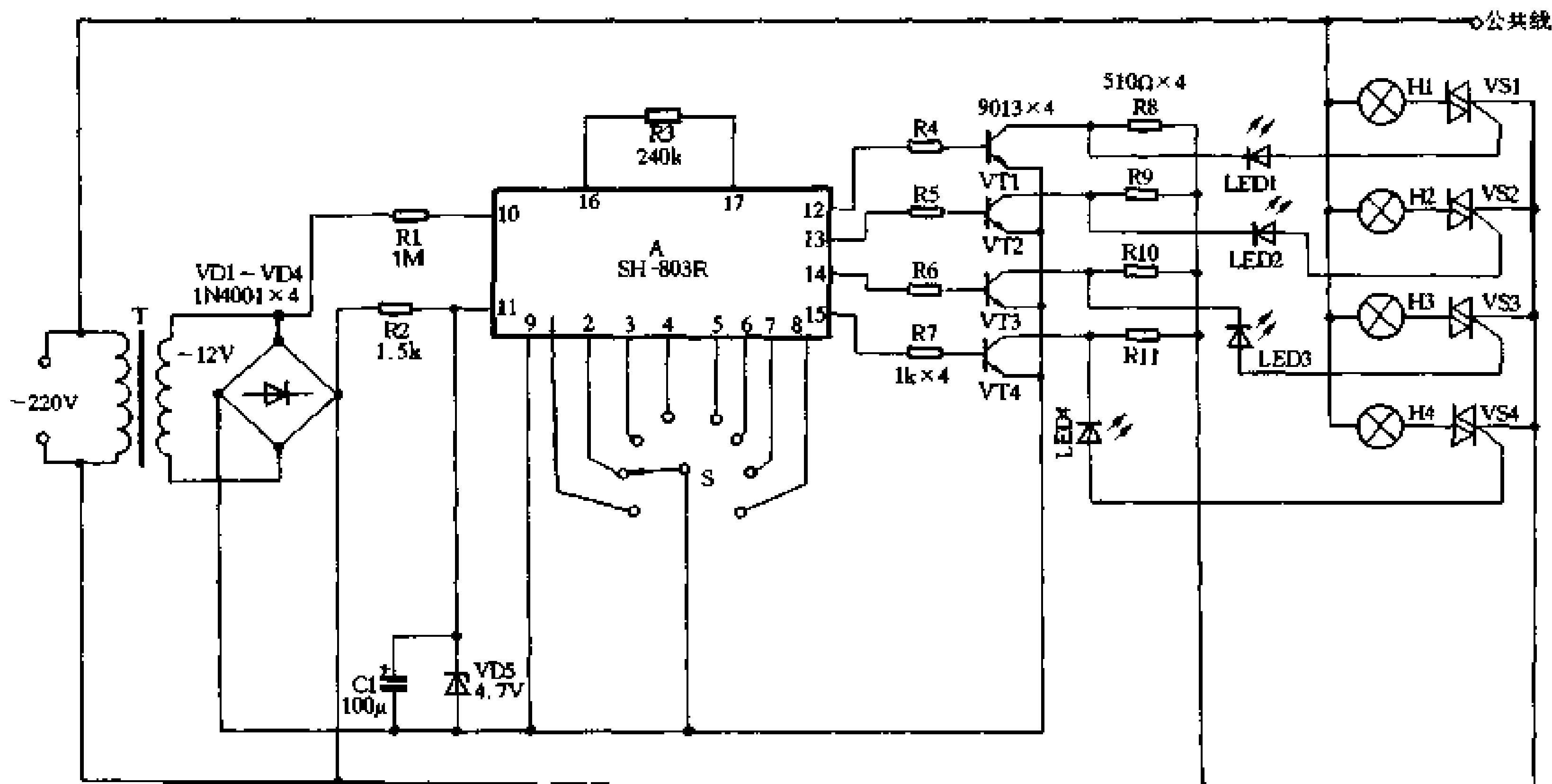


图 2-61 用 SH-803R 制作的大功率节日彩灯控制器

### 元器件选择与制作

A 采用 SH-803R 集成电路。VD1~VD4 可用 1N4001 型等硅整流二极管，VD5 可用 4.7V、1/2W 型稳压二极管，如 UZ-4.7B 型等。VT1~VT4 可用 9013 型等硅 NPN 三极管，要求  $\beta \geq 100$ 。LED1~LED4 可采用普通红色发光二极管。VS1~VS4 视彩灯功率可选用 BAT3A~12A/600V 型双向可控硅，注意应给可控硅加装面积足够的铝质散热板。

电阻全部采用 RTX-1/8W 型碳膜电阻器。C1 为 CD11-16V 型电解电容器。T 为 220V/12V、5VA 小型电源变压器。S 为 1×8 小开关，用来选择彩灯的循环花样。

## 30. SH-804 节日彩灯专用集成电路

SH-804 是单片大规模 CMOS 电路，是目前较先进的节日彩灯程序控制专用集成电路。它具有渐明、渐暗、跑马、跳跃、顺流水、倒流水、波浪翻滚、星光闪烁、全亮等十种循环变化方式和六种调光变光速度，各种方式自动循环变化，也可通过按键进行人工

设定变化花样。SH-804 采用黑膏片状软封装，有 10 个引出脚，引脚排列示意图 2-62 所示，各引脚功能见表 2-29。该芯片工作电压范围为 2~5V，典型值 4.5V。

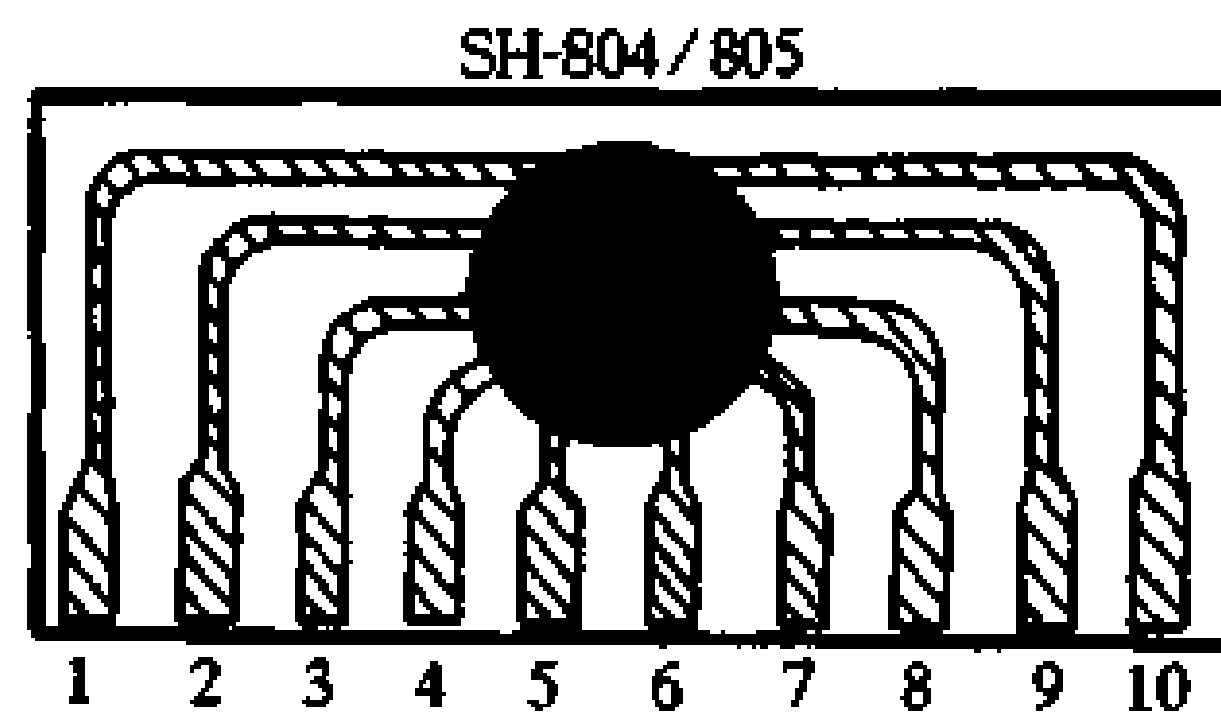


图 2-62 SH-804 集成电路

表 2-29

SH-804 集成电路各引出脚功能

引脚	符号	功能
1	$V_{SS}$	电源负端
2	L1	输出端 1
3	L2	输出端 2
4	L3	输出端 3
5	L4	输出端 4
6	OSC1	振荡输入端
7	OSC2	振荡输出端
8	KEY	键控触发输入端
9	$V_{DD}$	电源正端
10	ZC	电源相角同步输入

### 电路原理

用 SH-804 制作的节日彩灯控制器电路见图 2-63 所示（有一些新品 SH-804 的管脚排列与 SH-803 相同，此时电路请参见 SH-803 的电路即图 2-58 所示，但电路元件的参数应按图 2-63 选用）。

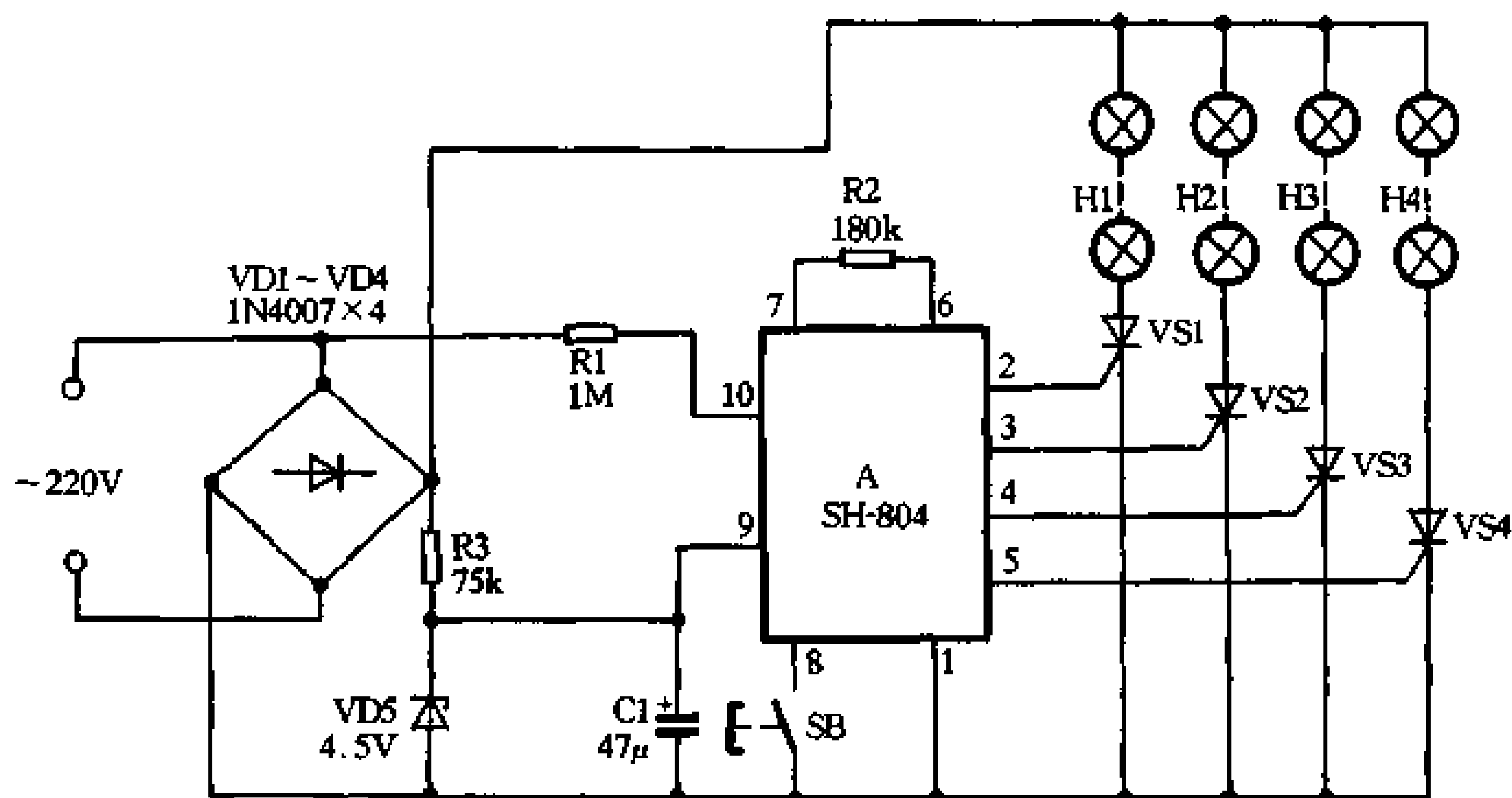


图 2-63 用 SH-804 制作的节日彩灯控制器

220V 交流电经 VD1~VD4 桥式整流，一路给灯串 H1~H4 用电，另一路经 R3 降压、VD5 稳压、C1 滤波供集成块 A 用电。R1 为集成块提供同步信号。集成块的 L1~L4 端直接驱动可控硅 VS1~VS4，使彩灯 H1~H4 按芯片内储的程序闪烁。按动 SB 可选择闪烁花样。

### 元器件选择与制作

A 采用 SH-804 集成电路。VD1~VD4 可用 1N4007 型等硅整流二极管，VD5 为 4.7V 稳压二极管，如 UZ-4.7B 型等。VS1~VS4 可用 MCR100-8 型等小型塑封单向可控硅，每路灯串功率应控制在 100W 以下。

R3 最好采用 RJ-1/4W 型金属电阻器，R1、R2 可用 RTX-1/8W 型碳膜电阻器。C1 为 CD11-16V 型电解电容器。SB 为小型轻触无锁按键开关。

## 31. SH-805 节日彩灯专用集成电路

SH-805 是最新推出的 16 功能节日彩灯控制专用集成电路，该芯片采用 CMOS 工艺制造，其芯片封装外形与 SH-804 相同，见图 2-62。但其引脚功能与 SH-804 不同，详见表 2-30。该芯片工作电压范围为 2~5V，典型值 4.5V。

表 2-30 SH-805 集成电路各引出脚功能

引 脚	符 号	功 能
1	ZC	电源相角同步输入
2	V <sub>SS</sub>	电源负端
3	L1	输出端 1
4	L2	输出端 2
5	L3	输出端 3
6	L4	输出端 4
7	OSC1	振荡输入端
8	OSC2	振荡输出端
9	KEY	触发控制端
10	V <sub>DD</sub>	电源正端

SH-805 内储的 16 种功能花样为：1、依次亮同时灭；2、四灯渐亮渐灭；3、四灯追逐自动变速；4、全亮，间隔闪光；5、十六功能大轮流；6、逐个亮，依次灭；7、星星闪烁，跑马式自动变化；8、四灯大闪烁；9、二灯一组，交替闪亮；10、逐个点亮，群灯慢灭；11、全亮；12、倒顺流水，波浪式前进后退；13、星星闪亮；14、按 H1H2→H2H3→H3H4→H4H1 式倒顺流水自动变化；15、跑马式前进后退，星星闪烁自动变化；16、相邻二灯一亮一灭，依次向前。以上 16 种功能花样可由第 9 脚按键开关进行人工变换，并予以锁定。每种程序重复 3~4 次，并有 2~3 种速度自动进行变换，绚丽多姿，光彩迷人。

### 电路原理

用 SH-805 制作的节日彩灯控制器的电路见图 2-64 所示，由图可见它与 SH-804 电路基

本相同，只是集成块的引脚位置与控制功能相异。按动 SB 可以选择彩灯 H1~H4 的循环花样。

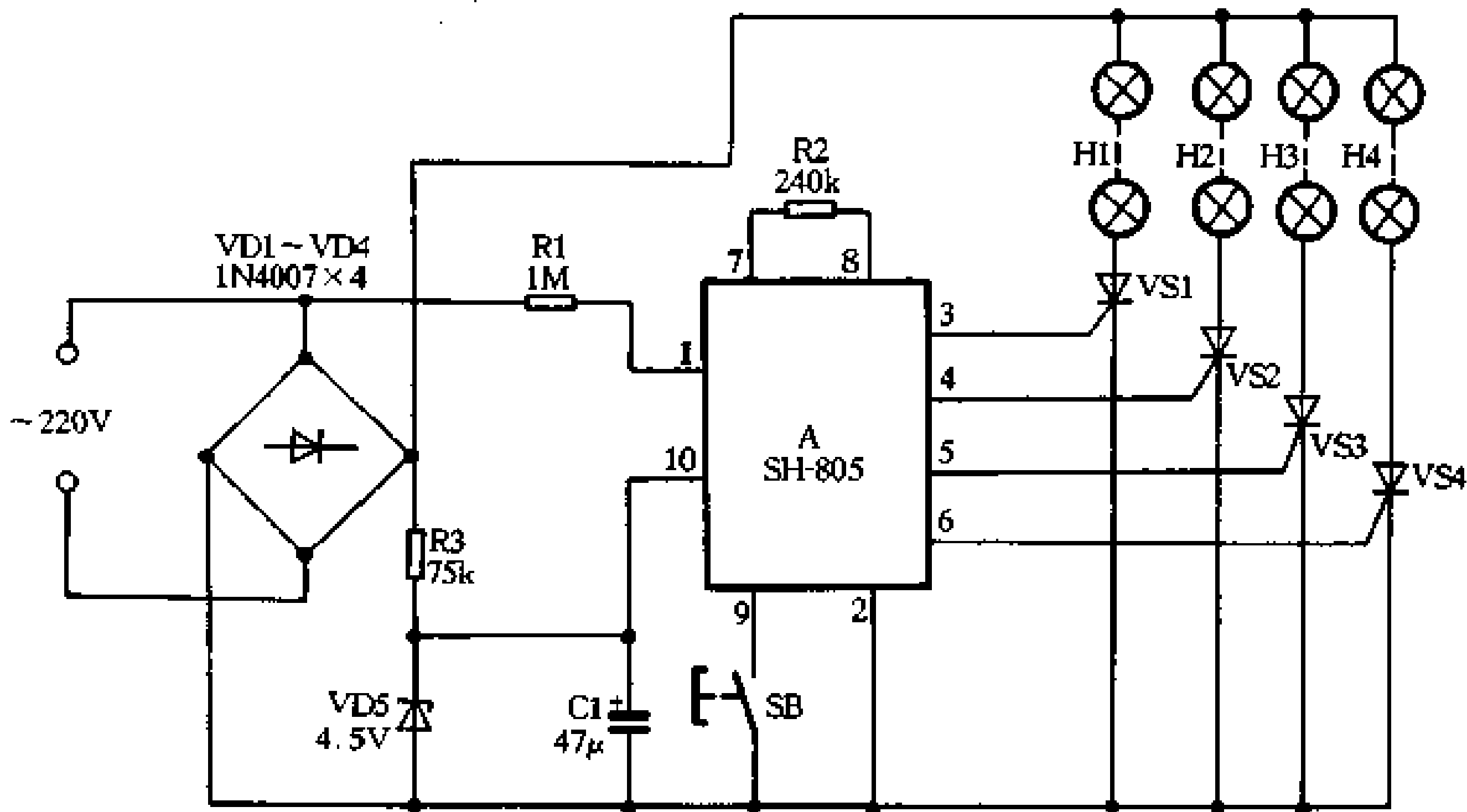


图 2-64 用 SH-805 制作的节日彩灯控制器

### 元器件选择与制作

A 采用 SH-805 集成电路。VD1~VD4 可用 1N4007 型等硅整流二极管，VD5 为 4.7V 稳压二极管，如 UZ-4.7B 型等。VS1~VS4 可用 MCR100-8 型等小型塑封单向可控硅，每路灯串功率应控制在 100W 以下。

R3 最好采用 RJ-1/4W 型金属电阻器，R1、R2 可用 RTX-1/8W 型碳膜电阻器。C1 为 CD11-16V 型电解电容器。SB 为小型轻触或导电橡胶无锁按键开关。

## 32. SH-808 节日彩灯专用集成电路

SH-808 是一种新颖的四路输出节日彩灯控制专用集成电路，它不但具有多种变化花样，芯片内还储存了 16 首电子乐曲，可使彩灯按乐曲节拍而闪烁。时而彩灯呈跑马跳跃、时而彩灯波浪翻滚、时而彩灯相互追逐闪光及渐暗渐明变光等共有八种变化方式。

SH-808 系单片大规模 CMOS 电路，采用黑膏软封装，对外有 13 个引出脚，图 2-65 是其管引脚排列示意，各引脚功能见表 2-31 所示。SH-808 使用电源电压范围为 2~5V，典型值 4.7V。

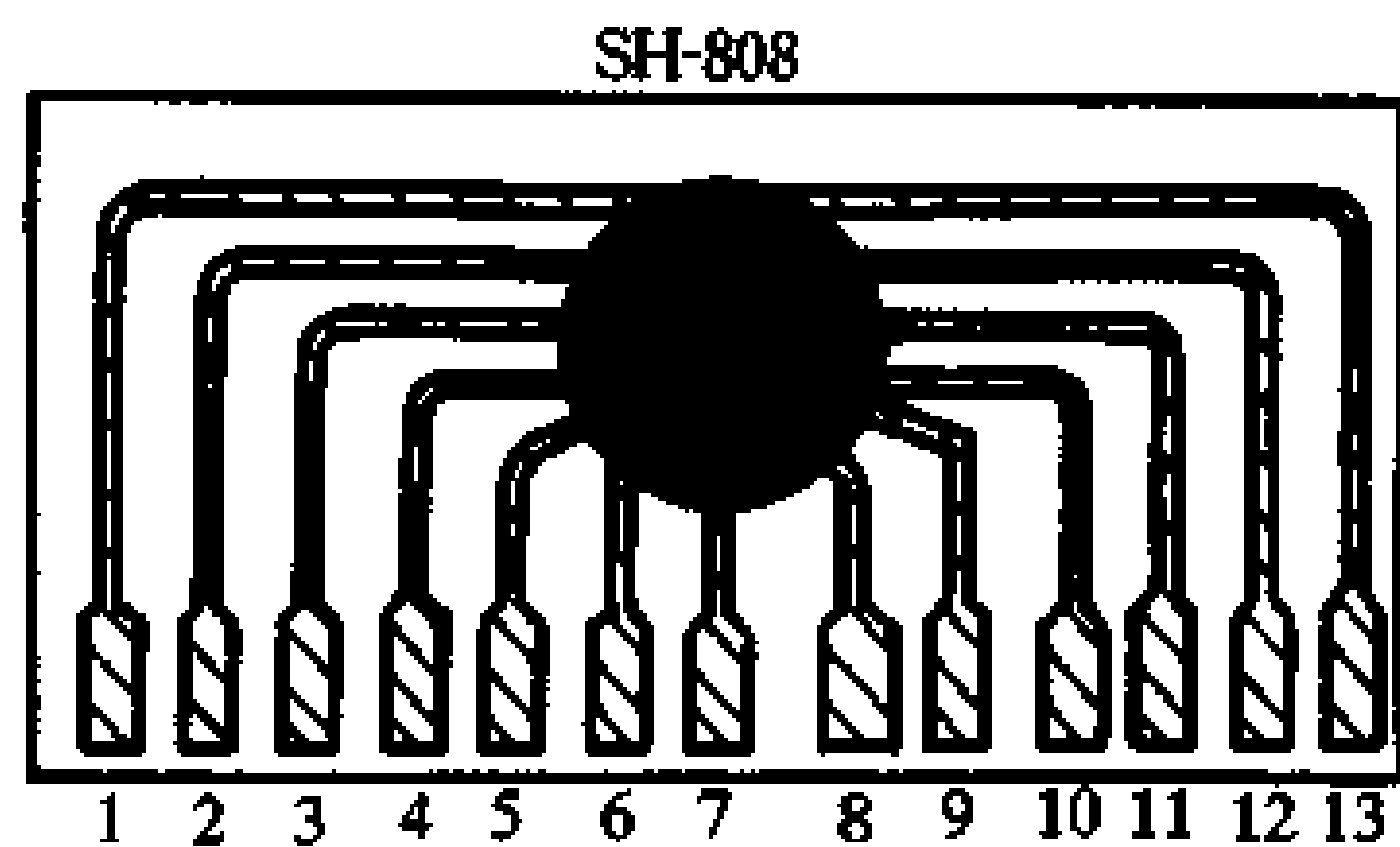


图 2-65 SH-808 集成电路

表 2-31 SH-808 集成电路各引脚功能

脚位	符号	功能
1	$V_{DD}$	电源正端

续表

脚位	符号	功能
2	OSC2	振荡输出端
3	OSC1	振荡输入端
4	BZ	音乐信号输出端
5	MODE	程序状态控制端
6	VOL/SP	音量/速度控制端
7	SP	高频滤波
8	TG1	脉冲输出端 1, 触发可控硅 VS1
9	TG2	脉冲输出端 2, 触发可控硅 VS2
10	TG3	脉冲输出端 3, 触发可控硅 VS3
11	TG4	脉冲输出端 4, 触发可控硅 VS4
12	ZC	电源同步相角输入端
13	V <sub>SS</sub>	电源负端

SH-808 八种程序控制方式具体为:

- ① 灯串全亮, 无音乐, 用以检查灯串小电珠的好坏;
- ② 灯串随音乐节拍闪烁 (乐曲 1~16 首重复);
- ③ 灯串随音乐节拍闪烁 (乐曲 1~4 首重复);
- ④ 灯串随音乐节拍闪烁 (乐曲 5~8 首重复);
- ⑤ 灯串随音乐节拍闪烁 (乐曲 9~12 首重复);
- ⑥ 灯串随音乐节拍闪烁 (乐曲 13~16 首重复);
- ⑦ 灯串呈跑马跳跃、追逐闪烁, 无音乐;
- ⑧ 灯串呈波浪翻滚, 无音乐。

这八种程序状态是由第 5 脚 (即 MODE 端) 控制, 每输入一次负脉冲, 就转换一种程序方式。第 6 脚 (VOL/SP 端) 用来控制音量或速度, 低电平有效。在程序方式②~⑥时, 第 6 脚每输入一次负脉冲, 音量大小就改变一次, 变化顺序为音量大、中、轻、无四挡; 在程序方式⑦、⑧, 为彩灯跑马跳跃与波浪翻滚的速度控制, 分快速与慢速两种。

### 电路原理

用 SH-808 集成电路制作的节日彩灯控制器电路见图 2-66 所示。图中按键开关 SB1 为程序方式选择开关, 每按动一次, 就改变一种程序花样。SB2 为音量或速度选择开关, 用来改变压电陶瓷片 B 的发声音量大小及彩灯跑马跳跃与波浪翻滚的速度快慢。三极管 VT 为集成块的外接音频功率放大器, 用来放大 SH-808 输出的音乐信号以推动压电陶瓷片 B 发声。电阻 R4 向 SH-808 提供交流同步信号, 电容 C3 为集成块的高频滤波电容器。R5 为集



成块外接振荡电阻器。

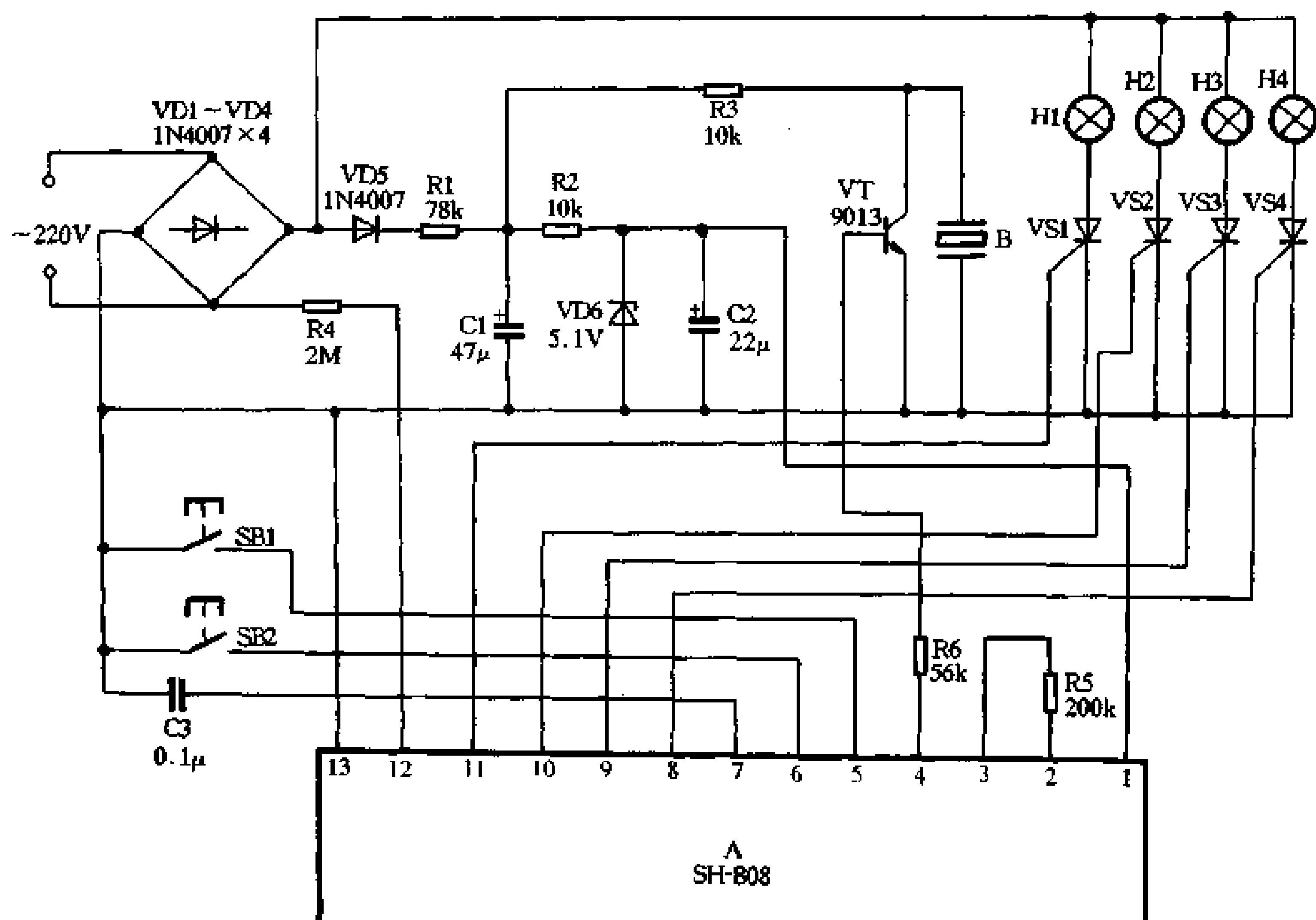


图 2-66 用 SH808 制作的节日彩灯控制器

### 元器件选择与制作

A 采用 SH808 集成电路。VD1~VD5 可用 1N4007 型等硅整流二极管，VD6 可用 5.1V、1/2W 稳压二极管，如 UZ-5.1B 型等。VS1~VS4 可用 MCR100-8、2N6565 型等小型塑封单向可控硅，每路彩灯功能应控制在 100W 以下。VT 可用 9013 型 NPN 硅三极管。 $\beta \geq 100$ 。

R1 最好采用 RJ-1/4W 型金属膜电阻器，其余电阻可用 RTX-1/8W 型碳膜电阻器。C1、C2 为 CD11-25V 型电解电容器，C3 为 CT4 独石电容器。B 为  $\phi 27\text{mm}$  的压电陶瓷片，如 FT-27、HTD27A-1 型；如能用小型压电陶瓷喇叭，效果更好。SB1、SB2 为导电橡胶或小型轻触无锁按键开关。

### 33. SH-809 节日彩灯专用集成电路

SH-809 是一种功能齐全的新颖节日彩灯控制专用集成电路，具有外围电路简单，功能丰富等特点。它能驱动四路彩灯闪烁、可播放八首钢琴乐曲，并有 16 种不同花样跳法可与乐曲的旋律节拍搭配成最佳的视觉效果，是节日彩灯、橱窗、门面及家庭装饰理想的灯控集成电路。

SH-809 是单片大规模 CMOS 电路，采用黑膏软封装。对外有 12 个引出脚，各引脚功能见表 2-32 所示，图 2-67 是集成块外形和引脚排列示意，芯片的极限电参数见表 2-33 所示。

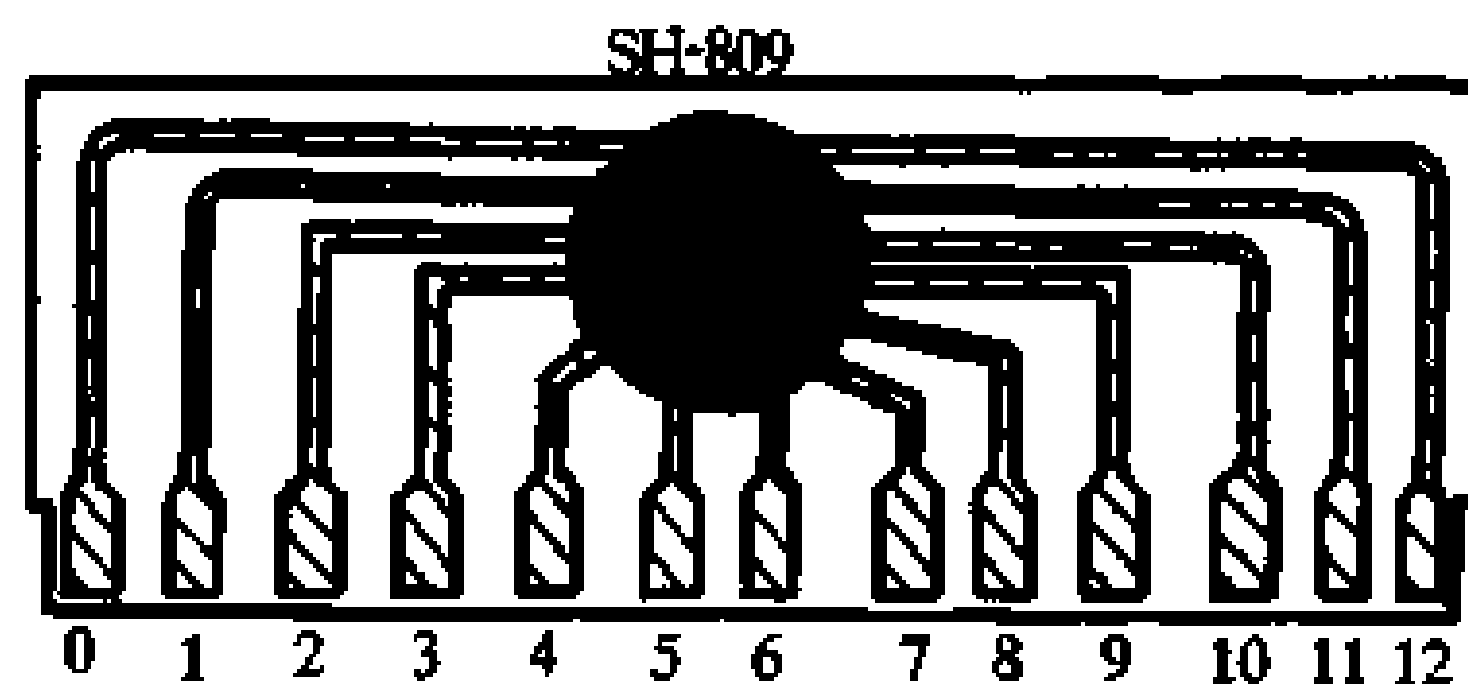


图 2-67 SH-809 集成电路

表 2-32

SH-809 集成电路各引出脚功能

引脚	0	1	2	3	4	5	6
符号	NC	L1	L2	L3	L4	V <sub>SS</sub>	MODE
功能	空脚	输出端 1	输出端 2	输出端 3	输出端 4	电源负极	功能控制
引脚	7	8	9	10	11	12	
符号	ENY	BZ1	BZ2	OSC1	OSC2	V <sub>DD</sub>	
功能	包络端	音频输出	音频输出	振荡输入	振荡输出	电源正极	

表 2-33

SH-809 集成电路极限电参数

参数	符号	最小值	典型值	最大值	单位
电源电压	V <sub>DD</sub>	-0.3	3	5.5	V
输入输出电压	V <sub>IO</sub>	V <sub>SS</sub> -0.3		V <sub>DD</sub> +0.3	V
工作温度	T <sub>OPt</sub>	-10		60	℃
储存温度	T <sub>STO</sub>	-55		125	℃

SH-809 的外围电路非常简单，其 8、9 脚可以直接驱动压电陶瓷片发声，不必另加功放三极管，芯片内部存储了：铃儿响叮当、平安夜、圣诞快乐、圣诞老人进城、快乐世界和红鼻鹿等 8 首钢琴乐曲。外部仅需按动 6 脚的导电橡胶按钮 SB 就能实现灯跳和音量的单键控制，控制方式如下：按键一下，灯跳 16 种变化随乐曲节拍跳动，音量为最大；再按键一下，灯跳同上，但音量为小；再按键一下，16 种花样循环变化，音量无；如再按键一下，4 路彩灯全亮（用来检查灯串电珠），音量无。16 种具体花样是：右转跑马、左转跑马、逐个点亮、依次熄灭、双灯流水移动、相邻双灯滚动、间隔双灯追逐、四灯同时闪烁、单灯依次抖动、单灯反向抖动、双灯移位闪烁、相邻双灯抖动追逐、双灯反向抖动闪光、间隔双灯抖动跳跃、间隔双灯反向抖动、四灯同时抖动闪烁。这 16 种花样不是千篇一律的循环方式，而是根据乐曲的旋律节拍灵活搭配成最佳的视觉效果，声光齐飞、绚丽多彩，装饰效果极佳。

如改变 7 脚 ENY 端的外接电容值，可改变乐曲的旋律。增减 10、11 脚间的外接振荡电阻阻值，能调节音乐节奏的快慢。通常情况下振荡电阻可取值 240kΩ 左右。

### 电路原理

用 SH-809 集成电路制作的节日彩灯控制器电路见图 2-68 所示，它由电源电路、灯控集成电路与可控硅控制电路三大部分组成。

220V 交流电经 VD1~VD4 桥式整流后输出全波脉动电流，供 4 路彩灯用电，同时全波脉动电流经 R1 降压限流、VD5 稳压和 C1 滤波输出 4.5~5V 稳定直流电压，供集成块 A 用电。集成块的四个输出端 L1~L4 输出触发脉冲直接加到可控硅 VS1~VS4 的门极，控制其导通角使彩灯 H1~H4 按所需要的花样闪烁。其 8、9 两脚输出音频信号可直接驱动压电陶瓷片 B 发出钢琴乐曲声。按动按键开关 SB 可以选择灯跳方式及压电陶瓷片的发声音量。

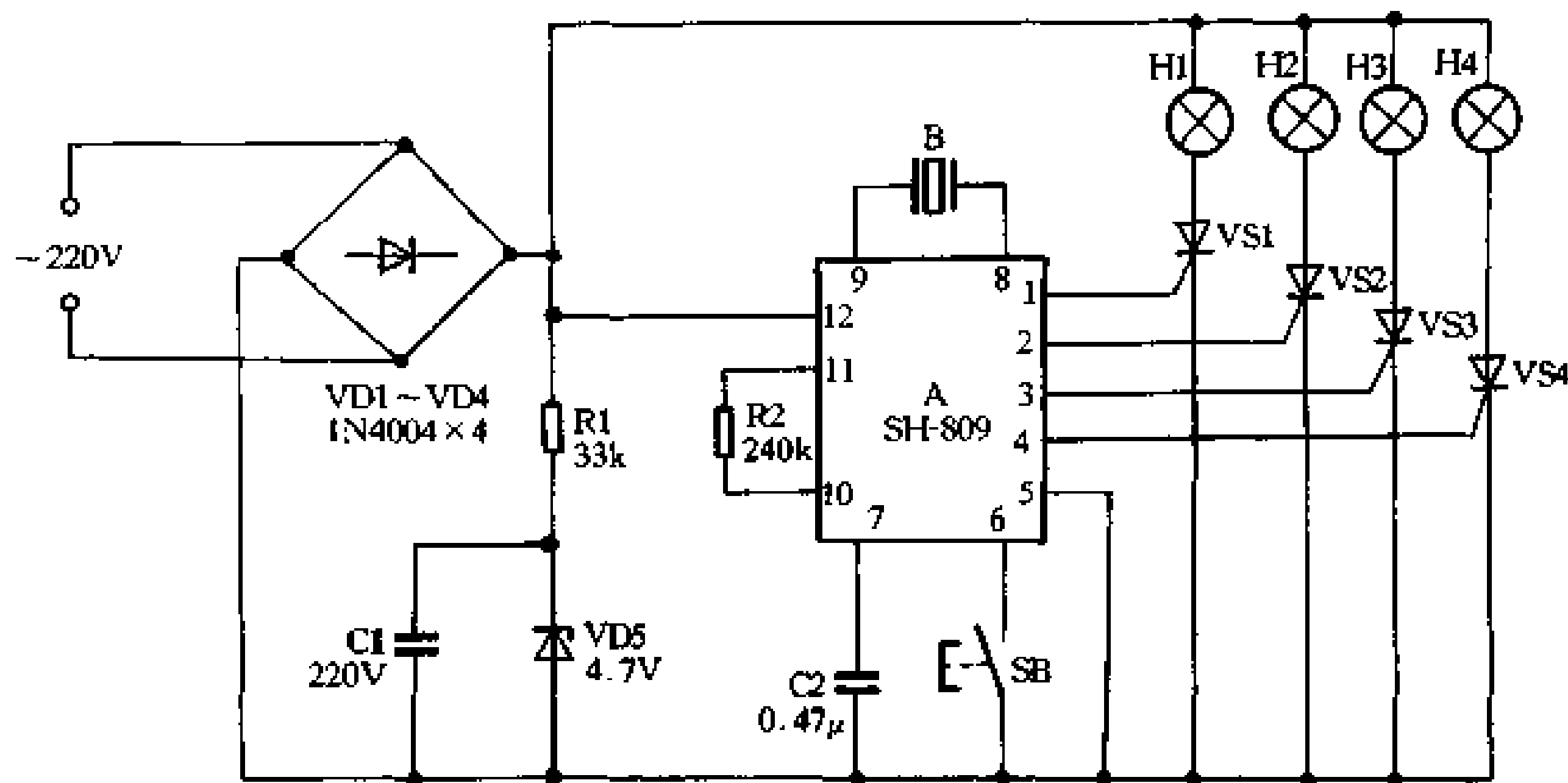


图 2-68 用 SH-809 制作的节日彩灯控制器

### 元器件选择与制作

A 采用 SH-809 集成电路。VD1~VD4 可用 1N4004~1N4007 型等硅整流二极管，VD5 用 4.7V、1/2W 稳压二极管，如 UZ-5.1B 型等。VS1~VS4 用触发电流较小的 0.8~1A/400~600V 小型塑封单向可控硅，如 PCR406、2N6565 及 MCR100-8 型等，每路可驱动 100W 以下彩灯串。

R1 最好采用 RJ-2W 型金属膜电阻器，R2 为普通 RTX-1/8W 型碳膜电阻器。C1 为 CD11-16V 型电解电容器，C2 为 CT4 独石电容器。B 可用 FT-27、HTD27A-1 型等压电陶瓷片或小型压电陶瓷喇叭。SB 为导电橡胶或小型无锁轻触按键开关。

## 34. SH-811 节日彩灯专用集成电路

SH-811 是一种新颖四路八曲高音质双音多功能彩灯控制集成电路，它内存了 8 首世界名曲及多种花样变化程序，既能产生优美动听的双重钢琴声音响效果，又能驱动点亮发光二极管或通过可控硅驱动彩灯随音乐的旋律节奏或内存的花样程序，产生千姿百态、变幻无穷的闪亮。可用于节日彩灯、舞厅、酒家、酒楼、橱窗灯光装饰或各种发光发声电子玩具。

SH-811 是单片大规模 CMOS 电路，采用片状黑膏软封装、芯片对外有 14 个引出脚，外形见图 2-69 所示。各引出脚功能示意见表 2-34。SH-811 静态耗电极小，在直流 2.4V~5.5V 电压下均可正常工作。因此它也非常适宜玩具电路，用它可直接驱动发光二极管闪亮。

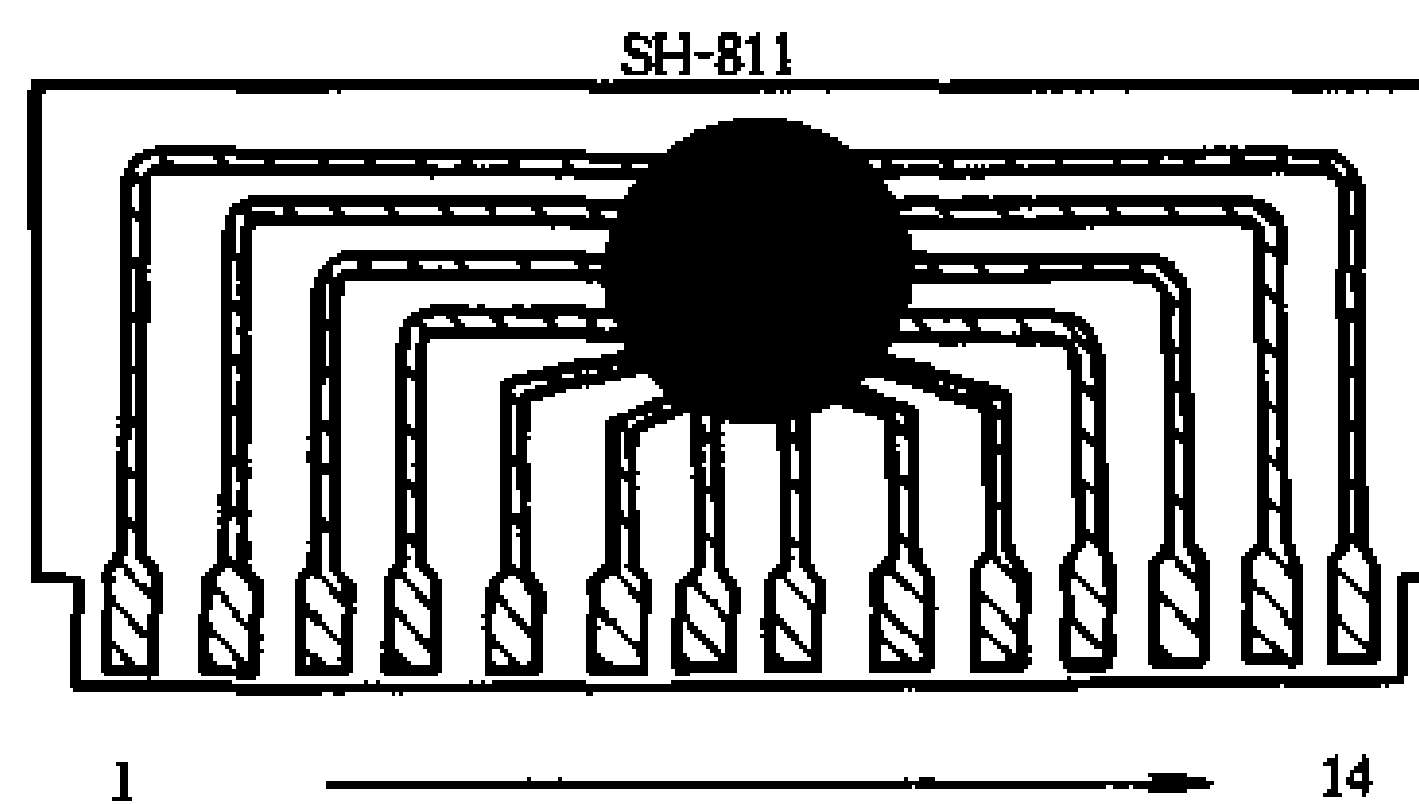


图 2-69 SH-811 集成电路

表 2-34 SH-811 集成电路各引出脚功能

脚位	1	2	3	4	5	6	7	8	9	10	11	12	13	14
功能	负电源	振荡入	振荡出	谐振 1	谐振 2	接电容	接电容	正电源	音频出	输出 L1	输出 L2	输出 L3	输出 L4	控制键

SH-811 内存 768 个音符，通过主副旋律两路输出，复合成高音质双音 8 首世界名曲，具有环绕立体声音响效果，美妙动听。同时能驱动 4 路灯串，使灯串随乐曲的旋律节奏，呈流水状或跑马状交替闪亮。

SH-811 采用单键控制灯跳方式及音量大小，即按键 1 次，灯串随音乐节奏闪亮，音量大；2 次，灯串闪亮不变，但音量减小；3 次，灯串闪亮不变，但声音无；4 次，灯串常亮，声音无。继续按键，重复上述过程。

### 电路原理

用 SH-811 集成电路制作的节日彩灯控制器电路见图 2-70 所示，220V 交流电经 C1 降压、VD1、VD2 整流与稳压、C2、C3 与 R2 滤波输出约 5V 直流电压，供集成块 A 用电。集成块的 10~13 脚直接驱动可控硅 VS1~VS4，以控制彩灯串 H1~H4 闪亮。9 脚输出音频信号经 R6 送至三极管 VT1、VT2 进行放大，以推动扬声器发声。按动 SB 可以选择灯闪方式与音乐声的大小。

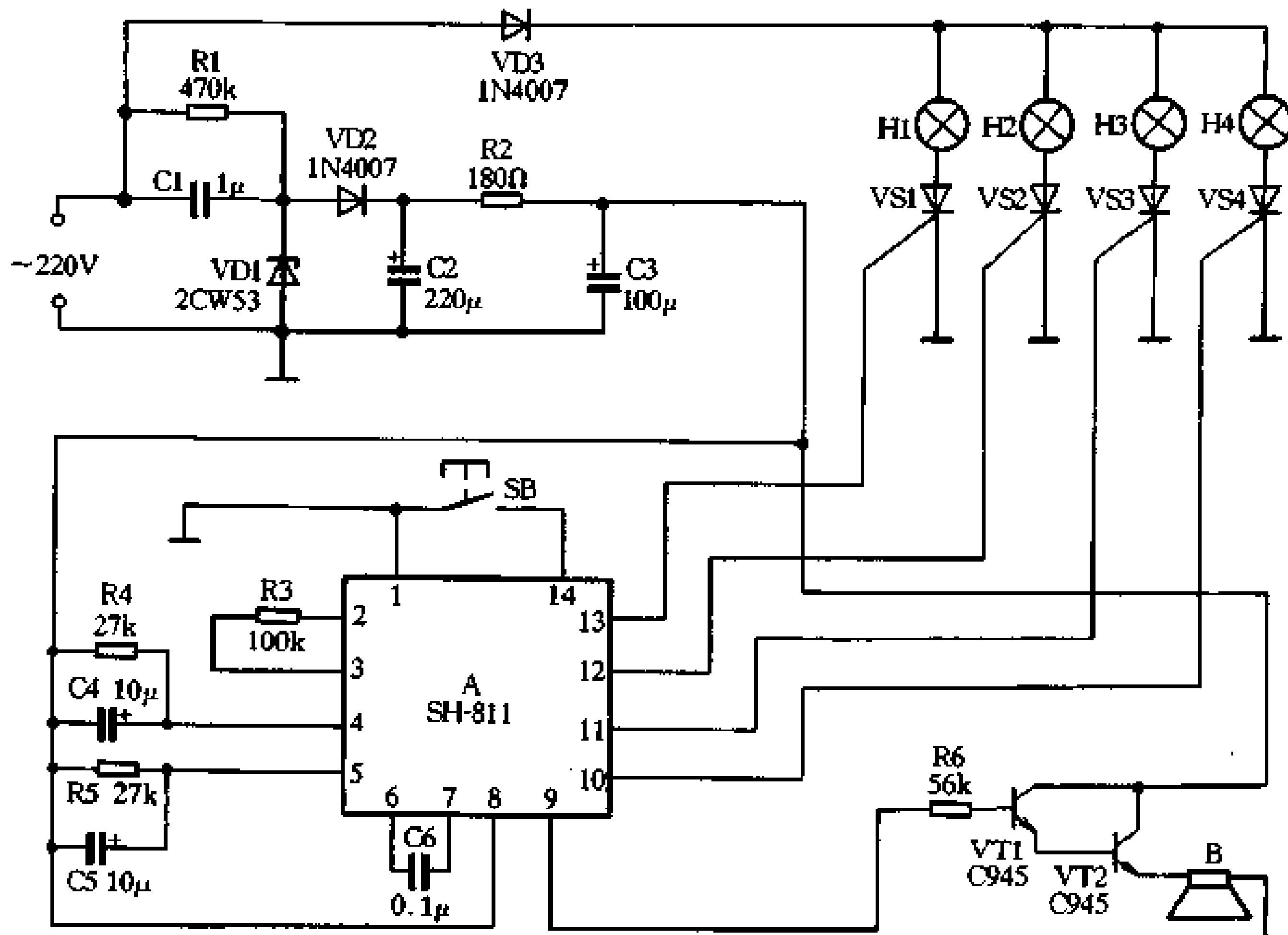


图 2-70 用 SH-811 制作的节日彩灯控制器

### 元器件选择与制作

A 采用 SH-811 集成电路。VD1 用 5.1V 稳压二极管，如 2CW53、UZ-5.1B 型等，VD2、VD3 为 1N4007 型硅整流二极管。VT1、VT2 用 C945 或 9013 型等硅 NPN 三极管，要求  $\beta \geq 100$ 。VS1~VS4 可用 MCR100-8 型等小型塑封单向可控硅，每路灯串功率以不超过 100W 为宜。

电阻全部采用 RTX-1/8W 型碳膜电阻器。C1 要求采用 CBB-400V 型聚丙烯电容器，C6 可用 CT4 型独石电容器，其余电容可用 CD11-16V 型电解电容器。SB 为小型轻触无锁按键开关。B 为 8Ω 小型电动扬声器。

### 35. SH-816 节日彩灯专用集成电路

SH-816 是一种新颖四路双音 25 曲多功能彩灯控制集成电路，电路内储 1536 个音符，25 首世界名曲，复合双重音，具有钢琴声音效果，它能驱动四路彩灯，使彩灯随音乐的旋律节奏或内存的 8 种花样程序产生变幻莫测的闪亮。可广泛用于节日彩灯、店面装饰以及各种喜庆场合，也可用于各种发光发声的电子玩具。

SH-816 系典型 CMOS 大规模集成电路，芯片采用片状黑膏软封装，对外有 15 个引出脚，其中有 2 个引脚在芯片的上方，供直接装焊 75kΩ 的振荡电阻器，芯片下方则并排有 13 个引脚，见图 2-71 所示。其下面 13 个引脚功能参见表 2-35。SH816 集成块工作电压范围为 4~6V，典型值 5V。

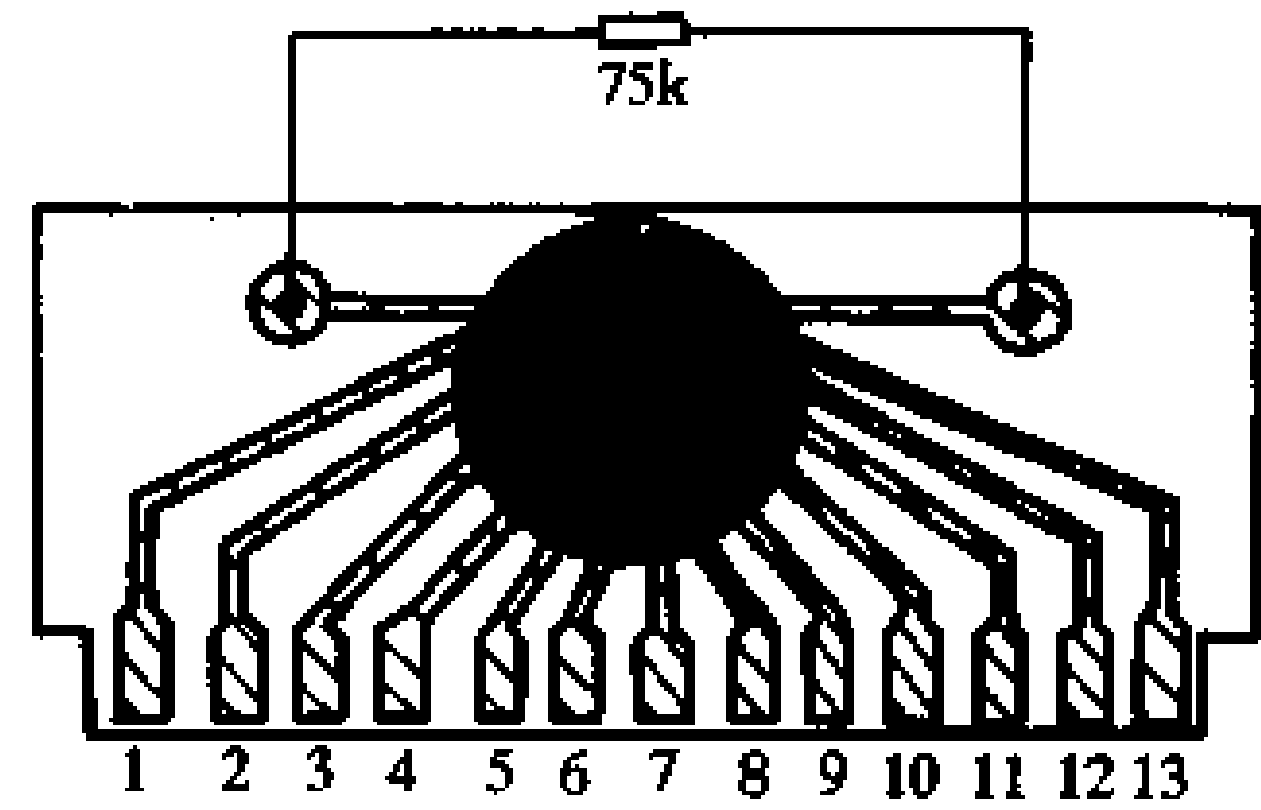


图 2-71 SH-816 集成电路

表 2-35 SH-816 集成电路各引脚功能

脚位	1	2	3	4	5	6	7	8	9	10	11	12	13
功能	输出 L1	输出 L2	输出 L3	输出 L4	锁定键	选择键	正电源	滤波	反馈	音频 X2	音频 X1	同步入	负电源

#### 电路原理

用 SH-816 制作的节日彩灯控制器电路见图 2-72 所示。

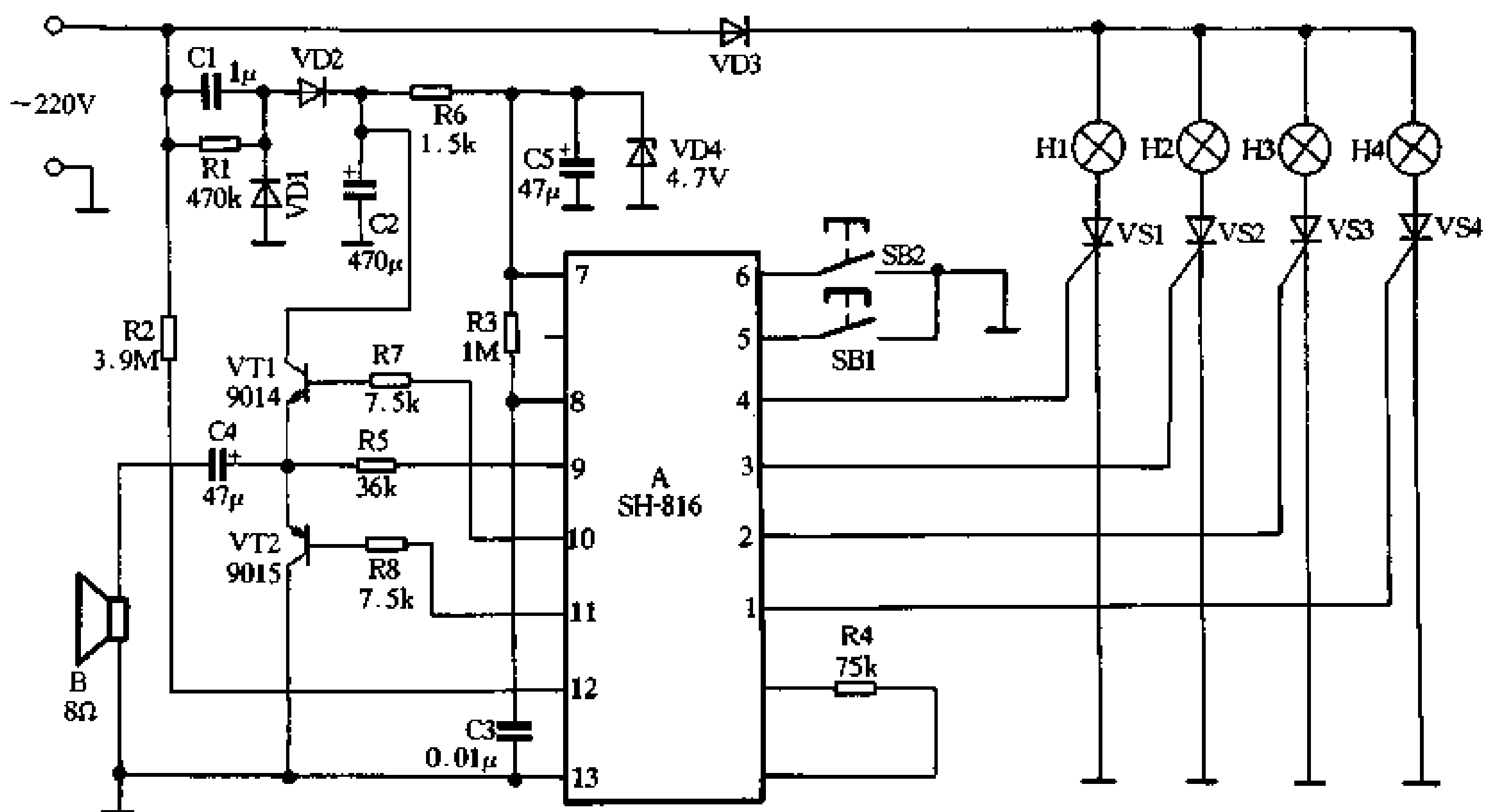


图 2-72 用 SH-816 制作的节日彩灯控制器

芯片内置 4 种+8 种的花样跳法程序，采用双键控制。接在 6 脚的按键 SB2 为功能选择键，接在 5 脚的按键 SB1 为 8 种灯跳方式的锁定键。

按动 SB2 可实现如下控制：1、音量大+4 种跳法（4 种跳法为：四灯同时随音乐节拍闪烁、两灯一组随音乐节拍交替闪烁、单灯流水式随音乐节拍闪烁、四灯随音乐节拍逐个点亮，又依次熄灭。转换方法为每奏完一首乐曲后自动更换一种跳法）；2、音量中+4 种跳法；3、音量小+4 种跳法；4、8 种灯跳方式循环；5、灯串全亮。

SB1 为 8 种灯跳方式锁定键，它只有在 SB2 处于第 4 种时，按动 SB1 才起作用。具体灯跳的方式有：1、单灯依次闪烁；2、顺流水、倒流水交替变化；3、星星闪烁，跑马式自动变化；4、四灯依次逐个点亮，又依次逐个熄灭；5、单灯渐明渐暗自动变化（似波浪翻滚）；6、相邻二灯，一灯渐暗，另一灯渐明，依次向前“移动”；7、四灯同时渐明渐暗；8、星光闪烁。

SH-816 的工作电压由 C1 降压、VD1、VD2 整流、VD4 稳压与 C5 滤波供给。为获取较大音量，音频放大器 VT1、VT2 的工作电源取自电阻 R6 的左端。为提高音质，放大电路采用 VT1、VT2 互补输出。R5 为其负反馈电阻，R7、R8 为限流电阻，用来调整互补电路的静态工作点。

### 元器件选择与制作

A 采用 SH-816 集成电路。VD1~VD3 采用 1N4007 型硅整流二极管，VD4 为 4.7V 稳压二极管，如 UZ-4.7B 型等。VT1、VT2 分别采用特性尽可能一致的 9014 与 9015 型硅三极管，要求  $\beta$  值均应大于 150，且配对。VS1~VS4 可用 1A/400V~600V 小型塑封单向可控硅，如 MCR100-8、2N6565 等，每路彩灯串的功率宜在 100W 以下。

电阻全部采用 RTX-1/8W 型碳膜电阻器。C1 要用 CBB-400V 型聚丙烯电容器，C3 为 CT1 型瓷介电容器，其余电容均为 CD11-16V 型电解电容器。B 可用  $\phi 27\text{mm}$  口径内磁式电动小扬声器，以缩小控制器的体积，阻抗 8~32 $\Omega$ 。如果能使用大口径扬声器，则音质会有大幅度的提高。

如要驱动更大功率彩灯，则需要对电路进行扩容处理。方法是加大整流二极管与可控硅的电流容量。为了提高电路的稳定性，应注意以下几点：1、将原小功率电路中的电容降压半波整流电路改为变压器降压桥式整流电路；2、采用三极管放大 SH-816 输出电流以推动大功率可控硅，并用发光二极管作为触发管兼作输出程序指示。3、VS1~VS4 可根据需要采用 5~12A 的双向可控硅。

## 36. SH-818 节日彩灯专用集成电路

SH-818 是一种新颖高音质双音七功能四路彩灯控制集成电路，它内存 25 首世界名曲及多种花样变化程序，既能产生优美动听的双重钢琴声音响效果，又能驱动点亮发光二极管或通过可控硅驱动彩灯随音乐的旋律节奏或内存的花样程序闪烁发光。适用于各种发光发声电子玩具与节日彩灯、店面与橱窗灯光装饰等。

SH-818 是单片大规模 CMOS 和双极工艺制作的集成电路，封装形式有标准双列直插式 16 脚塑料硬封装和 13 脚片状黑膏软封装两种，见图 2-73 所示，各引出脚功能见表 2-36 与表 2-37。

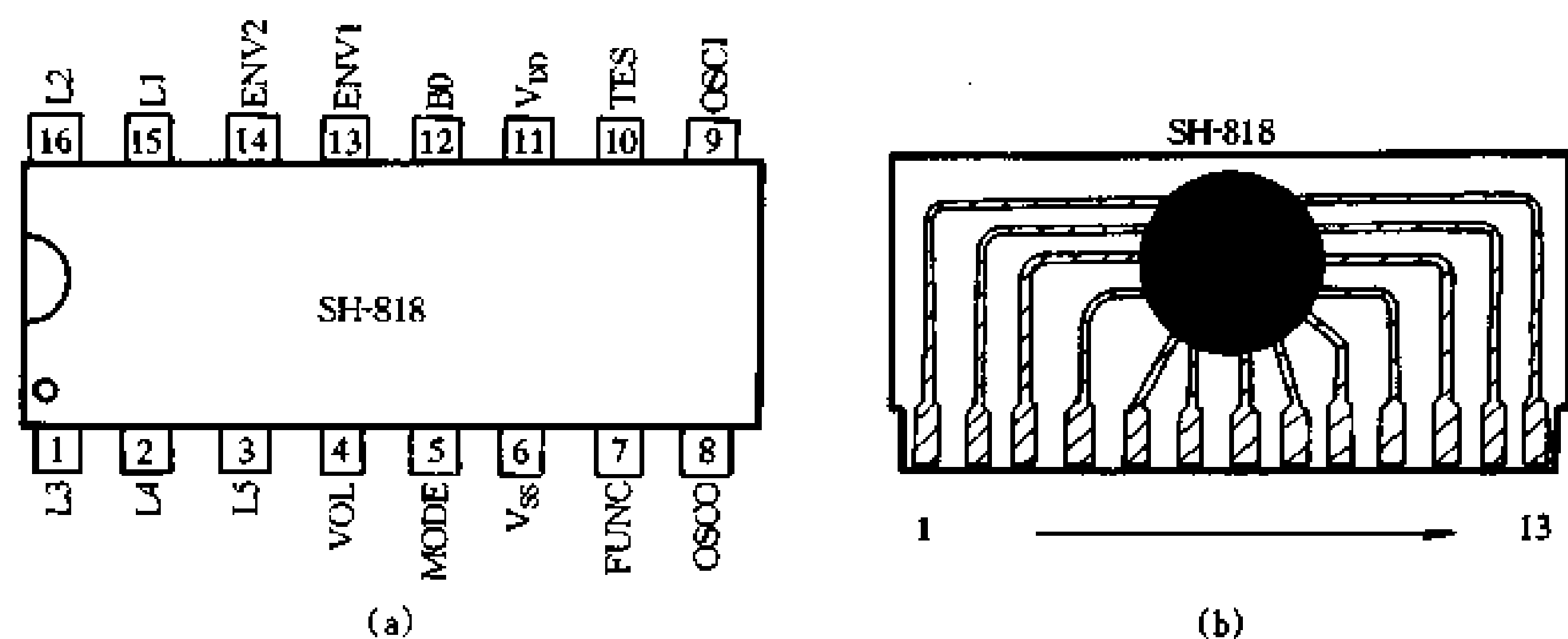


图 2-73 SH-818 集成电路

表 2-36 16 脚硬封装 SH-818 集成电路各引出脚功能

脚位	名称	功能
1、2、3	L3~L5	驱动输出端 (注: 3 脚 L5 暂无输出)
4	VOL	音量控制端
5	MODE	控制选择端
6	V <sub>SS</sub>	电源负端
7	FUNC	功能控制端
8	OSCO	振荡输出端
9	OSCI	振荡输入端
10	TES	测试端
11	V <sub>DD</sub>	电源正端
12	BO	音频输出端
13、14	ENV1~2	音质音色端
15、16	L1~L2	驱动输出端

表 2-37 13 脚软封装 SH-818 集成电路各引出脚功能

脚号	1	2	3	4	5
符号	VOL	V <sub>SS</sub>	FUNC	OSCI	OSCO
功能	音量控制	电源负端	功能控制	振荡输入	振荡输出
脚号	6	7	8、9	10~13	
符号	V <sub>DD</sub>	BO	ENV1~2	L1~L4	
功能	电源正端	音频输出	音质音色	输出端 1~4	

SH-818 内储 1536 个音符，25 首世界名曲，音质清脆、纯静、自然。集成块内建有稳压电路，频率输出稳定。SH-818 采用双键功能控制，功能控制端 (FUNC) 用来控制 7 种不同程式的灯跳方式，音量控制端 (VOL) 用来控制音量大小，分高、中、低和无四挡，均低电平触发有效。

### 电路原理

图 2-74 与图 2-75 分别为采用 16 脚硬封装 SH-818 与 13 脚软封装 SH-818 集成电路制作的节日彩灯控制器。

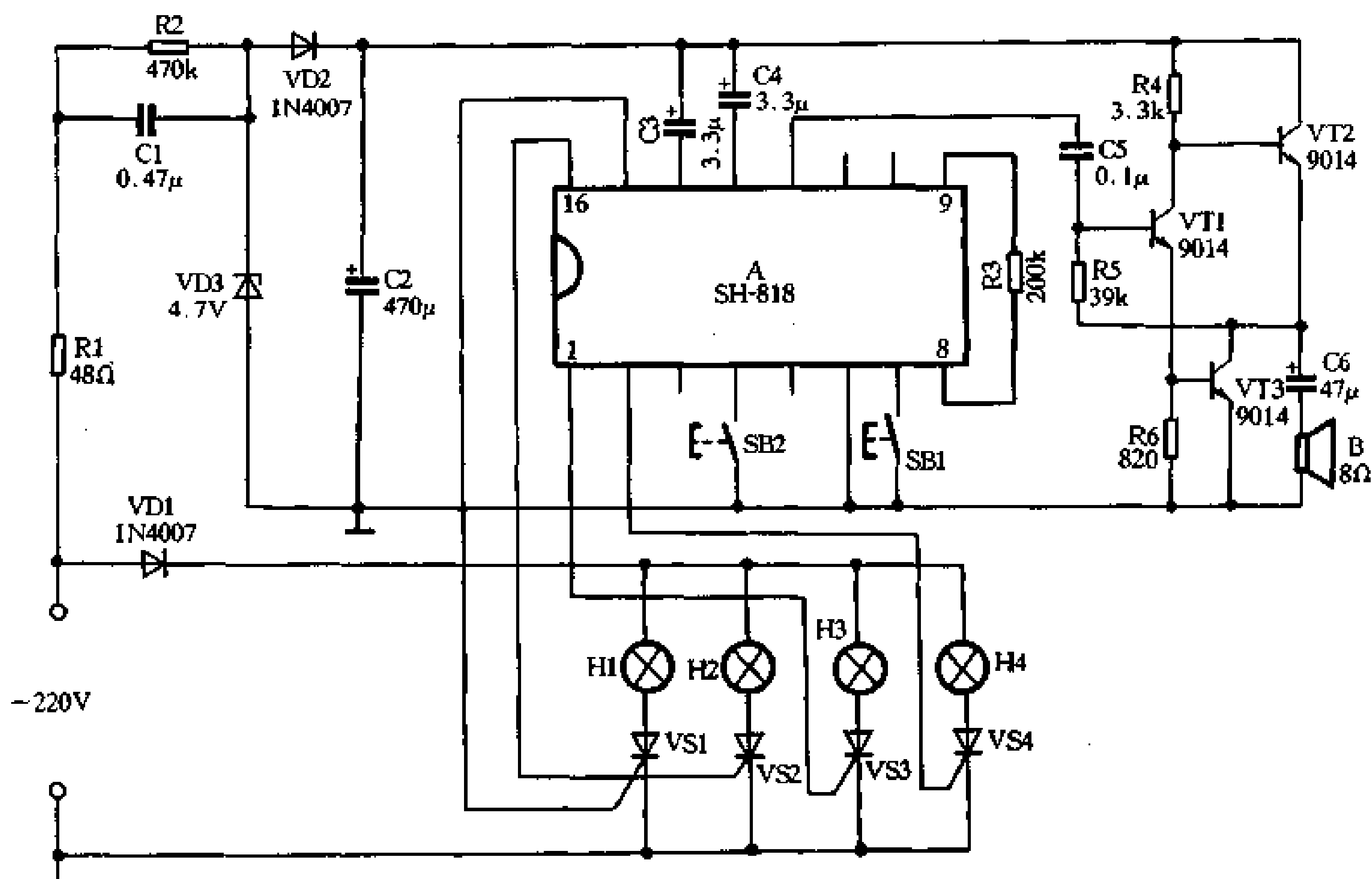


图 2-74 用 SH-818 制作的节日彩灯控制器 (采用 16 脚硬封装)

这两种应用电路除采用的 SH-818 集成电路封装形式不同外，其外围电路是完全相同的，均采用 C1 降压、VD2 整流、VD3 稳压与 C2 滤波后供给集成电路工作电压。音频输出信号由电容 C5 送至 VT1~VT3 组成的小功率 OTL 电路进行放大以推动扬声器 B 放音。集成电路的驱动输出端 L1~L4 直接加至可控硅的门极，以控制彩灯串 H1~H4 闪亮。

按键 SB1 可选择如下 7 种不同功能：

- ① 音乐+四灯同时随音乐节拍闪烁；
- ② 音乐+双灯随音乐节拍交替对闪；
- ③ 音乐+单灯流水式随音乐节拍流动；
- ④ 音乐+双灯随音乐节拍跑马式跳动；
- ⑤ 上述 4 种花样循环变化，每首歌曲自动变化一种跳法；
- ⑥ 无声，4 种灯跳方式循环（即四灯同时闪烁→双灯交替对闪→单灯流水移动→双灯跑马跳动→……）；
- ⑦ 全亮，可用于检查灯串电珠好坏。



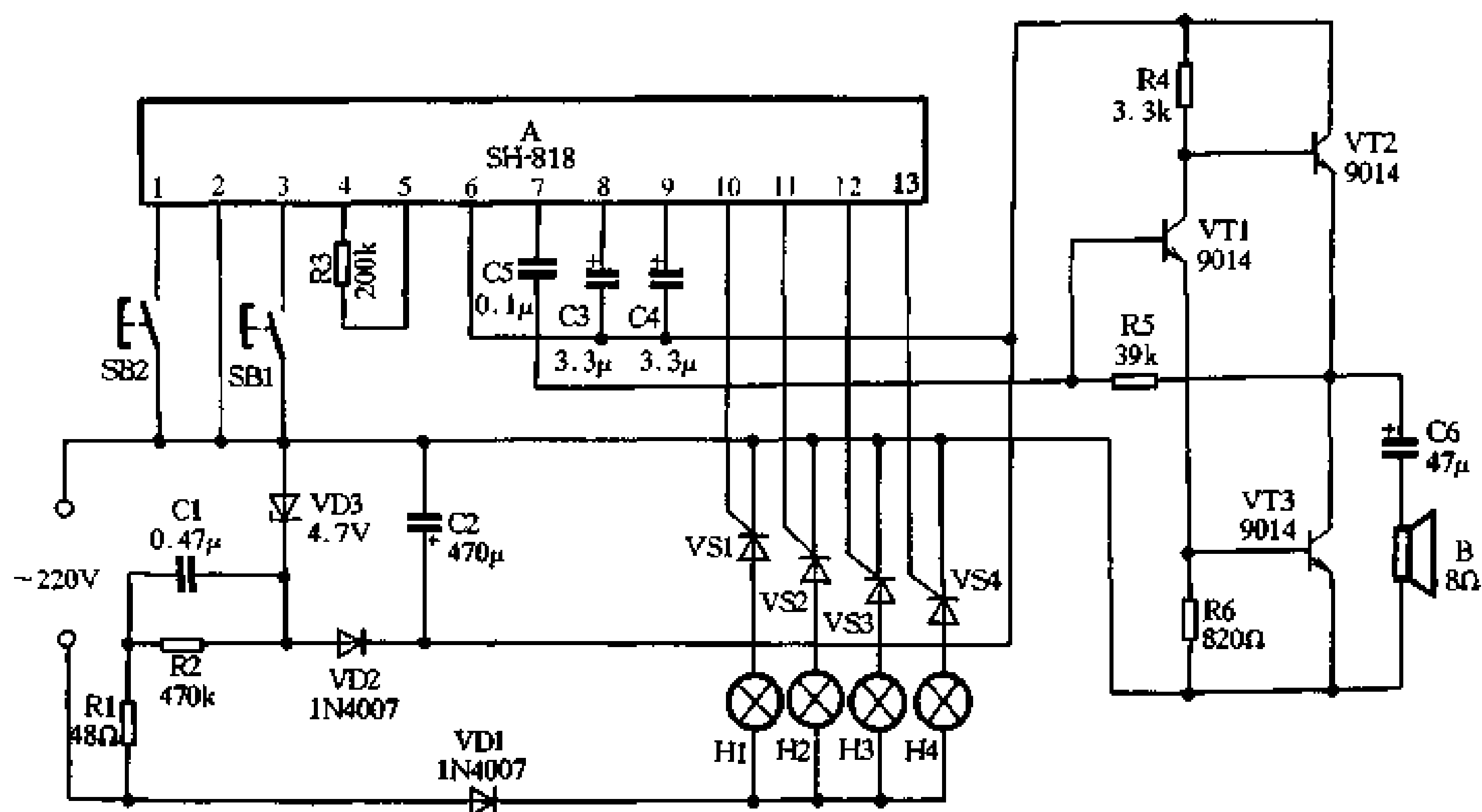


图 2-75 用 SH-818 制作的节日彩灯控制器 (采用 13 脚软封装)

按键 SB2 为音量控制, 按动 SB2 可使音乐声音量按高→中→低→无→…循环选择。音质音色端所接的电容 C3、C4 可在 2.2~4.7 $\mu$ F 间选用, 以获取最佳音色。

### 元器件选择与制作

A 采用 SH-818 集成电路。VD1、VD2 用 1N4007 型硅整流二极管, VD3 为 4.7V 稳压二极管, 如 UZ-4.7B 型等。VT1~VT3 均采用 9014 型硅 NPN 三极管,  $\beta \geq 150$ 。VS1~VS4 可用 MCR100-8 型等小型塑封单向可控硅, 每路彩灯的功率应控制在 100W 以下。

电阻全部采用 RTX-1/8W 型碳膜电阻器。C1 要求采用 CBB-400V 型聚丙烯电容器, C5 可用 CT4 型独石电容器, 其余电容均用 CD11-16V 型电解电容器。SB1、SB2 可用导电橡胶或小型轻触无锁按键开关。B 为 8 $\Omega$  小型电动扬声器。

## 37. SH-841 节日彩灯专用集成电路

SH-841 是八曲四路音乐彩灯专用集成电路, 它内存 8 首乐曲, 可直接驱动压电陶瓷片发声, 声音清脆响亮。并可同时驱动四路彩灯, 使彩灯逐个点亮, 依次熄灭, 能跟随音乐节拍有节奏地闪亮。

SH-841 是 CMOS 工艺制造, 采用片状黑膏软封装, 对外有 10 个引出脚, 见图 2-76 所示。各引脚功能见表 2-38, 芯片工作电压范围为 3~5.5V。

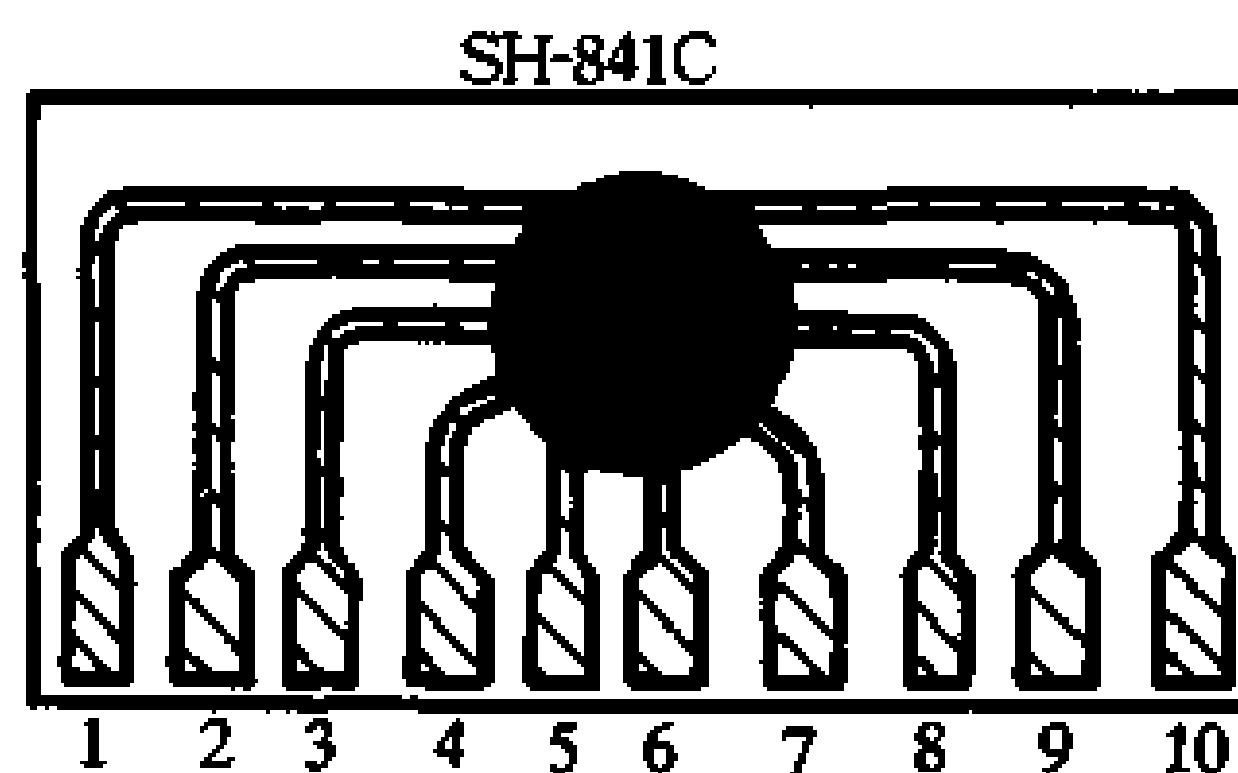


图 2-76 SH-841 集成电路

表 2-38

SH-841 集成电路各引脚功能

脚号	1	2	3	4	5	6~9	10
符号	$V_{SS}$	BO	OSI	OSO	MDE	L1~L4	$V_{DD}$
功能	电源负	音频出	振荡入	振荡出	控制	输出 1~4	电源正

图 2-77 是 SH-841 集成电路的典型应用电路，这是一个用于干电池驱动发光二极管闪烁的电路，可用于音乐贺卡或其他发光发声电子玩具。电路通电后，压电陶瓷片 B 就会发出内储的电子乐曲，同时 4 只发光管会随音乐节奏的快慢作流水闪烁。调节振荡电阻器 R1 的阻值，可改变闪烁频率。

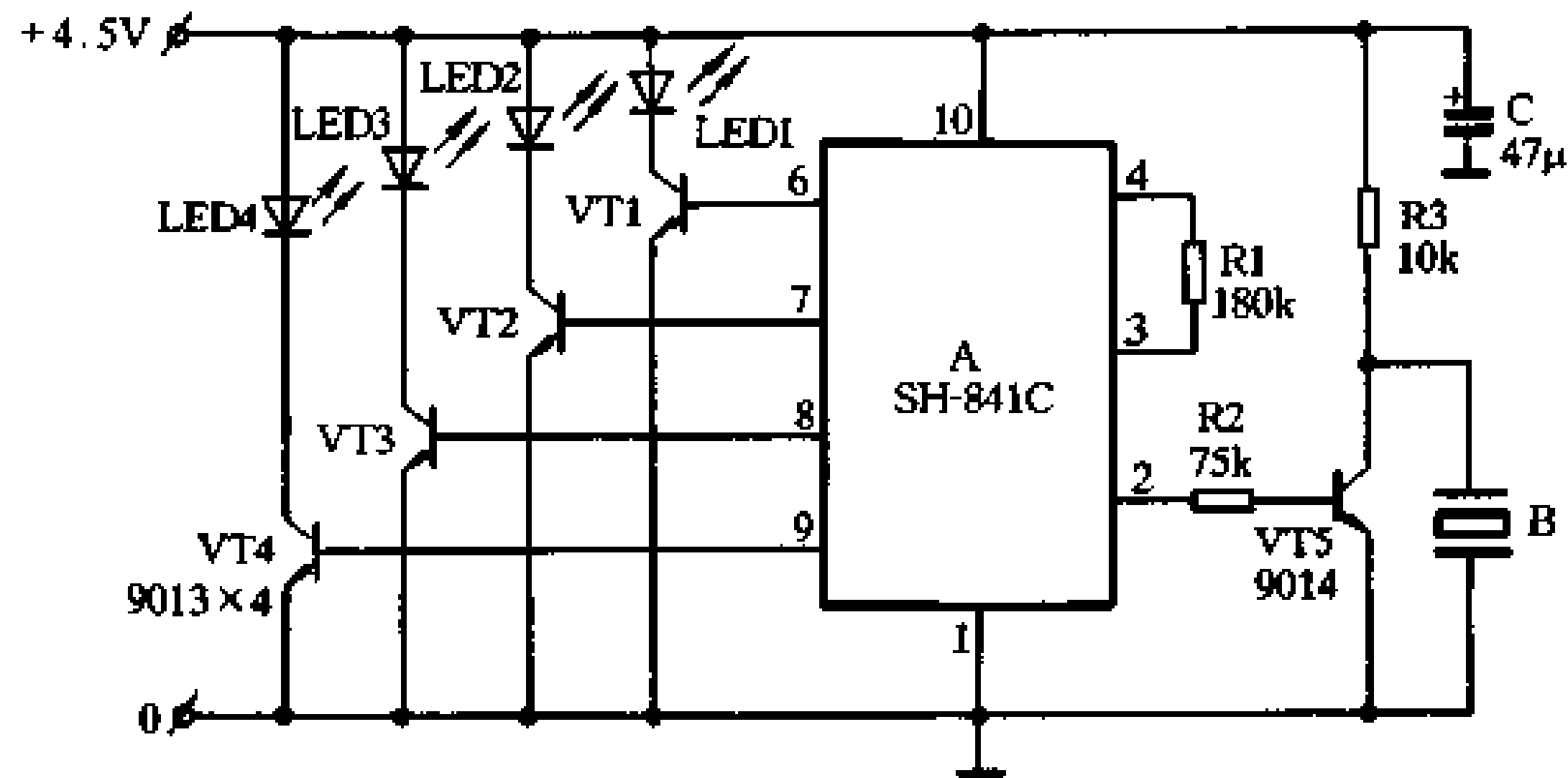


图 2-77 SH-841 典型应用电路

### 电路原理

图 2-78 是用 SH-841 为核心器件制作的节日彩灯控制器。通过可控硅 VS1~VS4 来驱动灯串 H1~H4 闪亮。集成块的工作电压通过交流电经 VD1~VD4 桥式整流、R1 降压、VD5 稳压与 C2 滤波获得。集成块 2 脚输出的乐曲信号经三极管 VT 放大以驱动压电陶瓷片 B 发声。调节电位器 RP 可以控制发声音量。

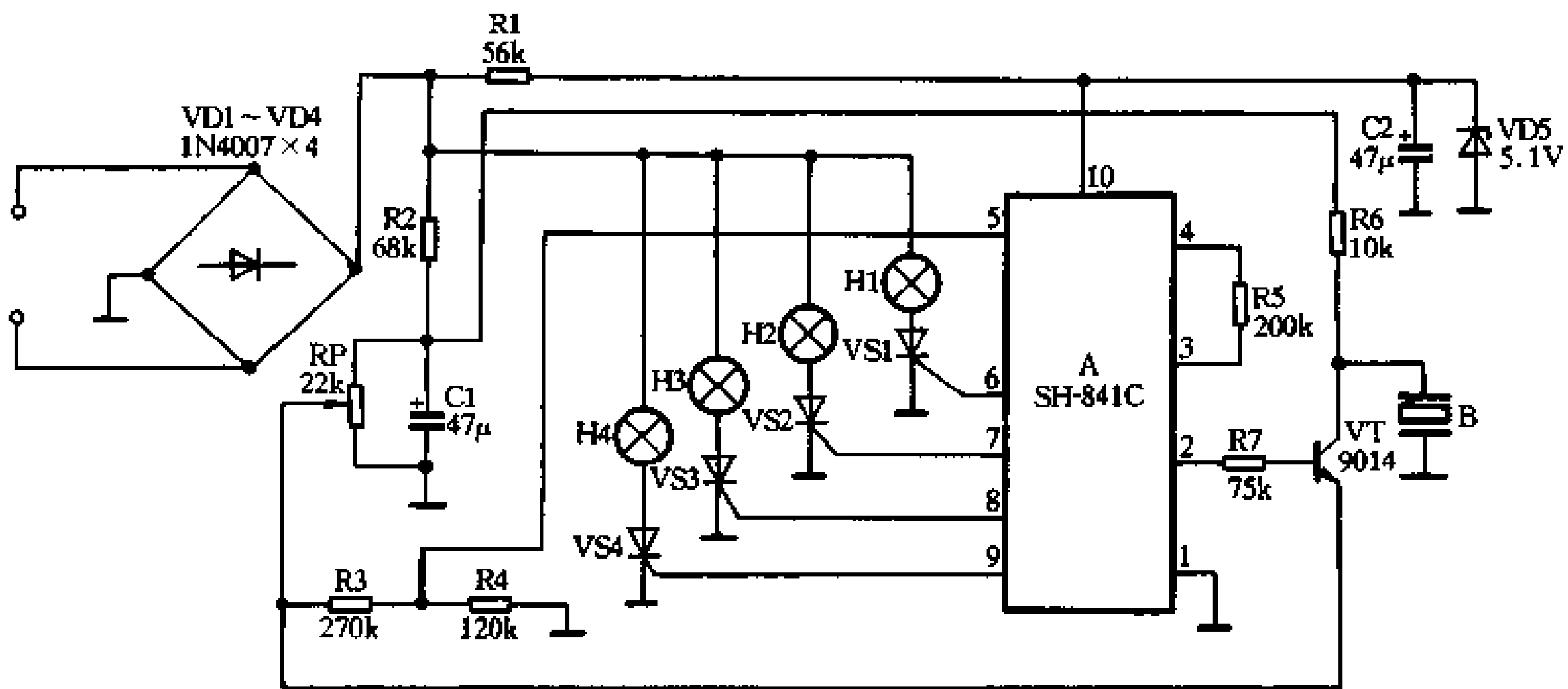


图 2-78 用 SH-841 制作的节日彩灯控制器

### 元器件选择与制作

A 采用 SH-841 集成电路。VD1~VD4 可用 1N4007 型硅整流二极管，VD5 为 5.1V 稳压二极管，如 UZ-5.1B 型等。VT 可用 9014 型等硅 NPN 三极管， $\beta \geq 150$ 。VS1~VS4 可用 MCR100-8 型等小型塑封单向可控硅，每路彩灯的功率应控制在 100W 以下。

RP 可用 WH7 型微调电阻器，R1 最好采用 RJ-1/4W 型金属膜电阻器，其他电阻可用 RTX-1/8W 型碳膜电阻器。C1 要用 CD11-50V 型电解电容器，C2 为 CD11-10V 型电解电容

器。B 为  $\Phi 27\text{mm}$  的压电陶瓷片，如 FT-27、HTD27A-1 型等。

### 38. SH-868 节日彩灯专用集成电路

SH-868 是一种新颖的七功能 21 曲双音闪光集成电路，它内储 21 首歌曲，复合双音，具有钢琴音色，用扬声器放音时，音色甜美动听。它同时具有四路彩灯驱动功能，闪光与音乐的速度及节拍同步，每首歌曲换一种闪光方式。并有七种功能花样闪光，可用同一个按键控制。

SH-868 系典型 CMOS 电路，芯片采用黑膏软封装，对外有 17 个引出脚，见图 2-79 所示。各引脚功能为：1、2 脚为音色端；3 脚为反馈端；4、5 脚为音频输出端；6 脚为 VGN 端；7 脚为振荡输入端；8 脚为空脚；9 脚为振荡输出端；10 脚为键控输入端；11 脚为功能选择端；12 脚为电源负端；13~16 脚为驱动输出端；17 脚为电源正端。SH-868 工作电压范围为 2~5.5V。

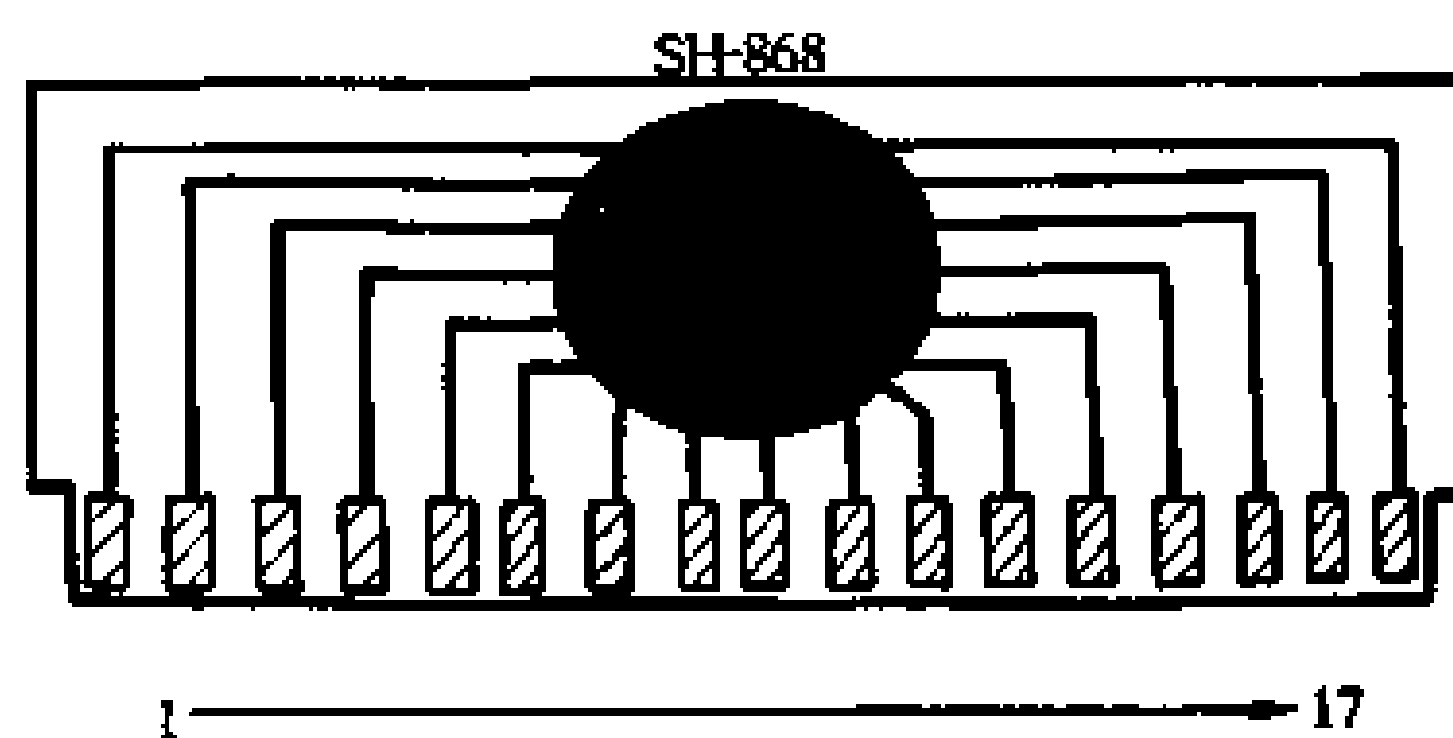


图 2-79 SH-868 集成电路

#### 电路原理

图 2-80 是一个用 SH-868 集成电路制作的音乐闪光电路，该电路采用 3 节干电池供电。可驱动发光管闪烁发光，同时扬声器还能发出芯片内储的电子乐曲声。

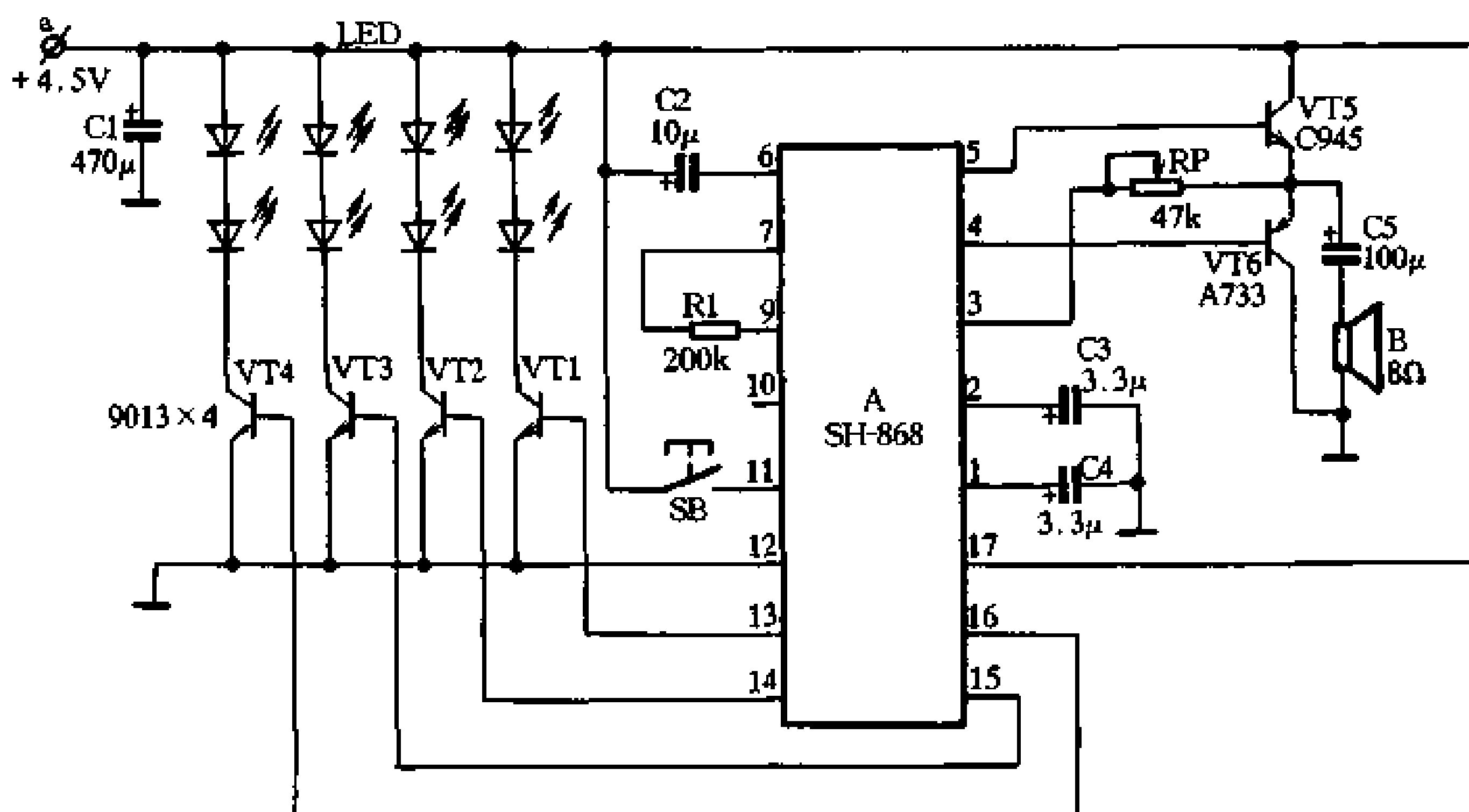


图 2-80 用 SH-868 制作的音乐闪光器

SB 为功能选择按键，每按一次可选择一种功能，共有 7 种功能可供选择：1、音乐+四灯随音乐同时跳动；2、音乐+双灯随音乐同时对闪；3、音乐+单灯随音乐跳马跳动；4、音乐+双灯随音乐跳马跳动；5、音乐+四灯随音乐自动跳动；6、四灯自动跳动无音乐；7、四灯全亮无音乐。如果芯片的 10 脚接正电源，11 脚悬空时，功能将在 1~4 重复动作。

### 元器件选择与制作

A 采用 SH-868 集成电路。VT1~VT4 采用 9013 型硅 NPN 三极管，要求  $\beta \geq 100$ ，VT5 与 VT6 要求采用配对的 C945、A733 型硅三极管，读者也可用特性尽可能一致的 9014 与 9015 型硅三极管，要求  $\beta$  值相同，均为 150 左右。LED 可采用红色或绿色等发光二极管。

RP 是用来调整 VT5、VT6 互补功放电路的静态工作点，可用 WH7 型微调电阻器。R1 为 RTX-1/8W 型碳膜电阻器。电容均可采用 CD11-10V 型电解电容器，C3、C4 为音色调整电容，容量可在 2.2~4.7  $\mu$ F 间选用，直至音效最佳为止。

本电路也可以用交流电供电，供电电路见图 2-81 所示。T 为 220V/12V、5VA 小型电源变压器。VD1~VD4 可用 1N4001 型硅二极管，VD5 用 4.7V 稳压二极管，如 UZ-4.7B 型等。C1、C2 为 CD11-16V 电解电容器，R 为 RTX-1/8W 型碳膜电阻器。

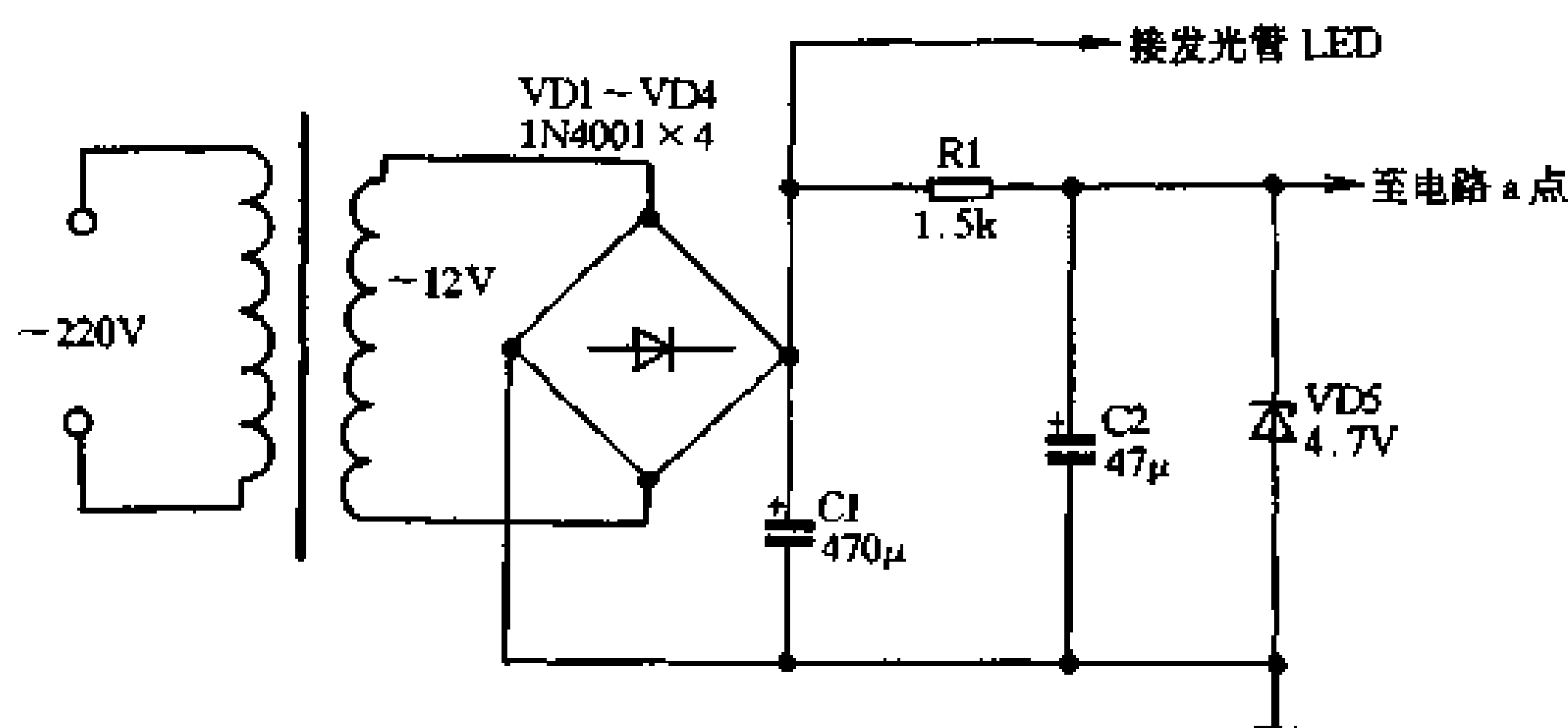


图 2-81 交流整流电路

集成电路用电取自整流电路的 VD5 两端，LED 则直接取自整流后 12V 直流电，由于电压较高，每路灯串可用 6 只发光二极管串联，且每路还可以并联若个组，在制作时可将这些发光管按自己需要组成各种图案或文字花样。如果每路并联的发光管组数太多，可将三极管 VT1~VT4 改为单向可控硅驱动。

## 39. 用 SH-868 制作节日彩灯控制器

### 电路原理

用 SH-868 制作的节日彩灯控制器电路见图 2-82 所示，电路由闪光集成电路、可控硅驱动电路、音频功率放大及电源电路等几部分组成。

220V 交流电经 C1 降压、VD2 整流、VD3 稳压、C2、C3 与 R3 滤波输出约 4.7V 直流电压供，集成块 A 用电，R1 是防止刚通电时 C1 充电电流过大易烧毁稳压管 VD3 而设置的缓冲电阻。VT1、VT2 组成互补型 OTL 功放电路用来放大集成块输出的音乐信号，其电源取自滤波电阻 R3 的左部，以获取较高的直流工作电压。集成块 A 输出端 13~16 脚直接加至可控硅 VS1~VS4 的门极，以控制彩灯串 H1~H4 的闪亮。SB 为功能选择开关，每按动一次，可以改变一种功能，共有七种闪烁功能可选（见上一节所介绍）。

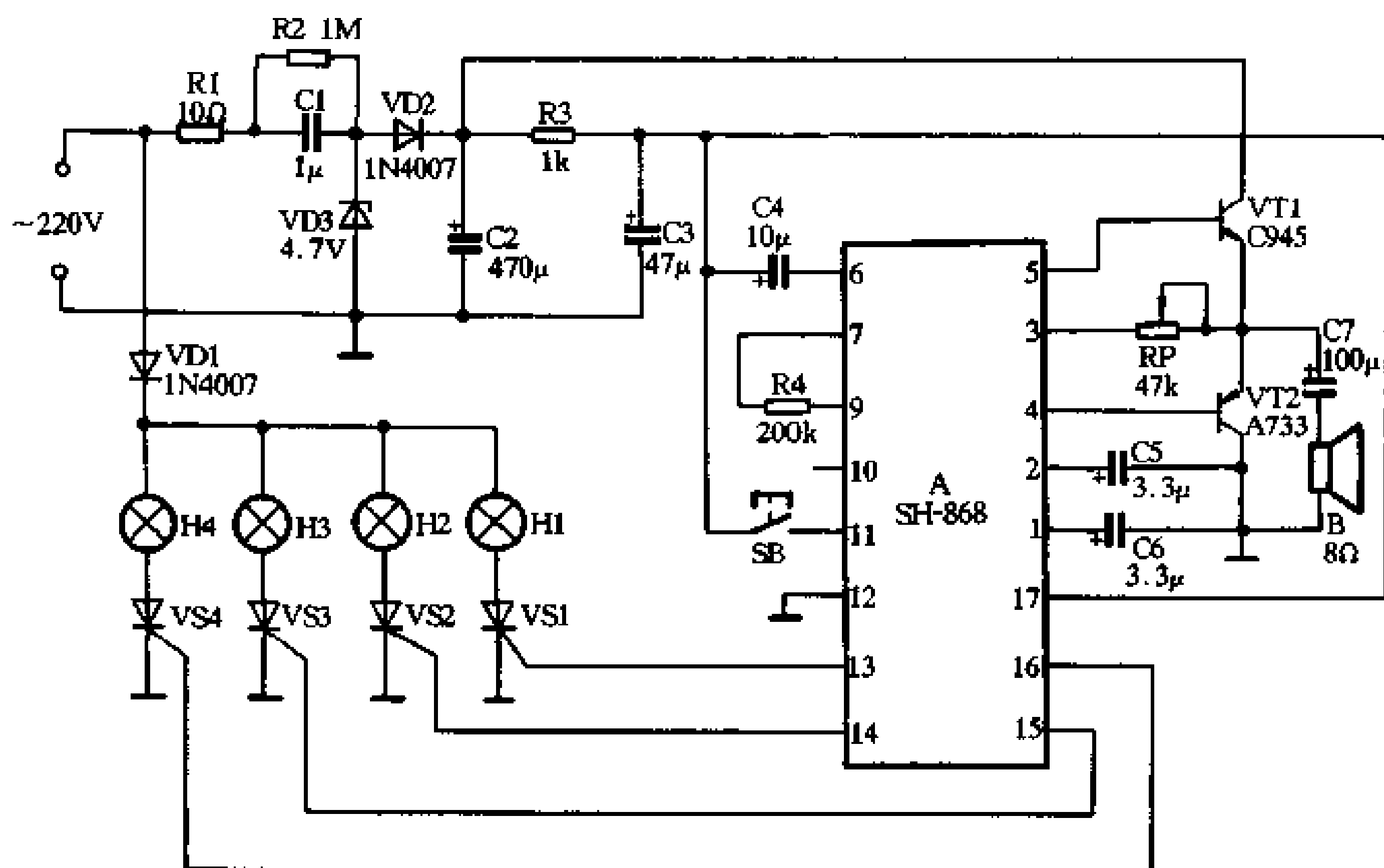


图 2-82 用 SH-868 制作的节日彩灯控制器

### 元器件选择与制作

A 采用 SH-868 集成电路。VD1、VD2 用 1N4007 型等硅整流二极管，VD3 为 4.7V 稳压二极管，如 UZ-4.7B 型等。VT1 与 VT2 要求采用配对的 C945、A733 型硅三极管，或国产管 9014 与 9015 型硅三极管，要求  $\beta$  值相同，均为 150 左右。VS1~VS4 采用 MCR100-8 型等小型单向可控硅，每路驱动功率可达 100W，若要驱动功率更大些，可选用电流容量大一些的可控硅。

RP 为 WH7 型微调电阻器，其余电阻均为 RTX-1/8W 型碳膜电阻器。C1 要求采用 CBB-400V 型聚丙烯电容器，其他电容均为 CD11-16V 电解电容器。B 采用 8 $\Omega$  小型电动扬声器。

## 40. SH-9043 节日彩灯专用集成电路

SH-9043 是跳马追逐型彩灯控制专用集成电路，可驱动四路彩灯。具有外围电路简单、使用方便等特点。

SH-9043 系典型 CMOS 电路，采用黑膏片状软封装，有八个引出脚，图 2-83 是其管引脚排列示意。各引出脚功能见表 2-39。SH-9043 使用电源电压范围为 3~5.5V，典型值 4.7V。驱动电流为 200 $\mu$ A。SH-9043 集成电路内部具有电压标准电路因此不需要外部稳压电路，只需一只限流电阻器即可。芯片还内含一个振荡器，只需调节第 4、5 脚间的外接振荡电阻器就可改变四路彩灯的变化速率，其闪光频率可从 1~200Hz 之间变化，并能使灯串处于常亮以便检查灯串电珠的好坏。

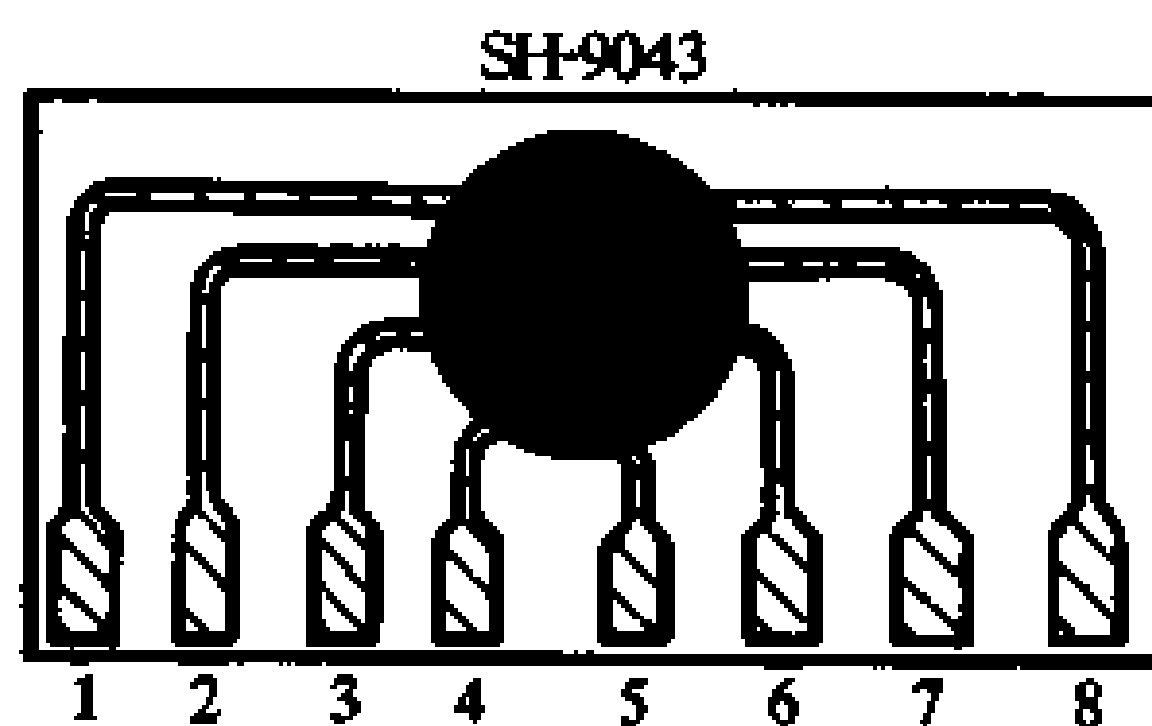


图 2-83 SH-9043 集成电路

表 2-39

SH-9043 集成电路各引出脚功能

脚位	1	2	3	4	5	6	7	8
符号	L2	L4	V <sub>SS</sub>	OSCI	OSC2	V <sub>DD</sub>	L1	L3
功能	输出端 2	输出端 4	电源负端	振荡输入	振荡输出	电源正端	输出端 1	输出端 3

SH-9043 控制的灯串追逐跳法顺序改变传统的 1→2→3→4→…方式, 而采取 1→3→2→4→…的跳马追逐方式, 可使跳跃感明显增强。

### 电路原理

用 SH-9043 制作的节日彩灯控制器电路见图 2-84 所示。220V 交流电经 VD1~VD4 桥式整流后, 输出全波脉动直流电, 供彩灯 H1~H4 用电, 另一路经 R1 限流、C1 滤波供给集成块 A 用电。调整 RP 可以改变四路彩灯 H1~H4 的跳马追逐速率。

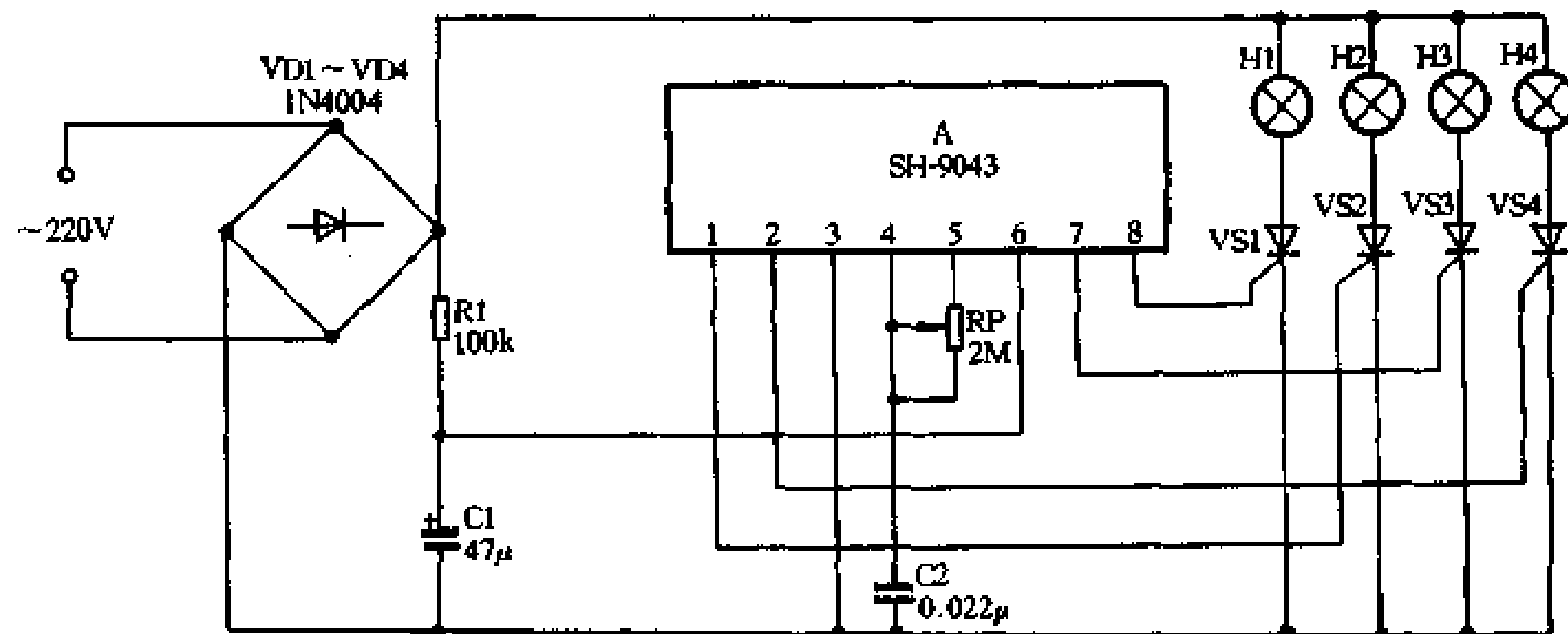


图 2-84 用 SH-9043 制作的节日彩灯控制器

### 元器件选择与制作

A 采用 SH-9043 集成电路。VD1~VD4 可用 1N4004~1N4007 型等硅整流二极管, VS1~VS4 可用 PCR406、2N6565、MCR100-8 型等小型塑封单向可控硅, 每路彩灯功率应控制在 100W 以下。

RP 可用 WH5 型合成碳膜电位器, R1 为 RTX-1/8W 型碳膜电阻器。C1 用 CD11-16V 型电解电容器, C2 可用 CT1 型瓷介电容器。

## 41. SH-80051 节日彩灯专用集成电路

SH-80051 是一种新颖的单路输出闪光集成电路, 使用极为方便, 只要将其串入彩灯串里, 就可使彩灯产生 6 种功能花样的闪烁。

SH-80051 系典型 CMOS 电路, 采用双面片状黑膏封装, 全部外围元件均可装焊在芯片自带的小印制电路板上。SH80051 工作电压为 1~3V, 工作电流 1.2~2mA, 推动电流 0.1mA。

### 电路原理

图 2-85 是用 SH-80051 制作的单路闪光灯串, SH-80051 芯片仅有 4 个端口: 电源正端

$V_{DD}$ : 同步输入端 ZC; 电源负端  $V_{SS}$ ; 驱动输出端 L1。

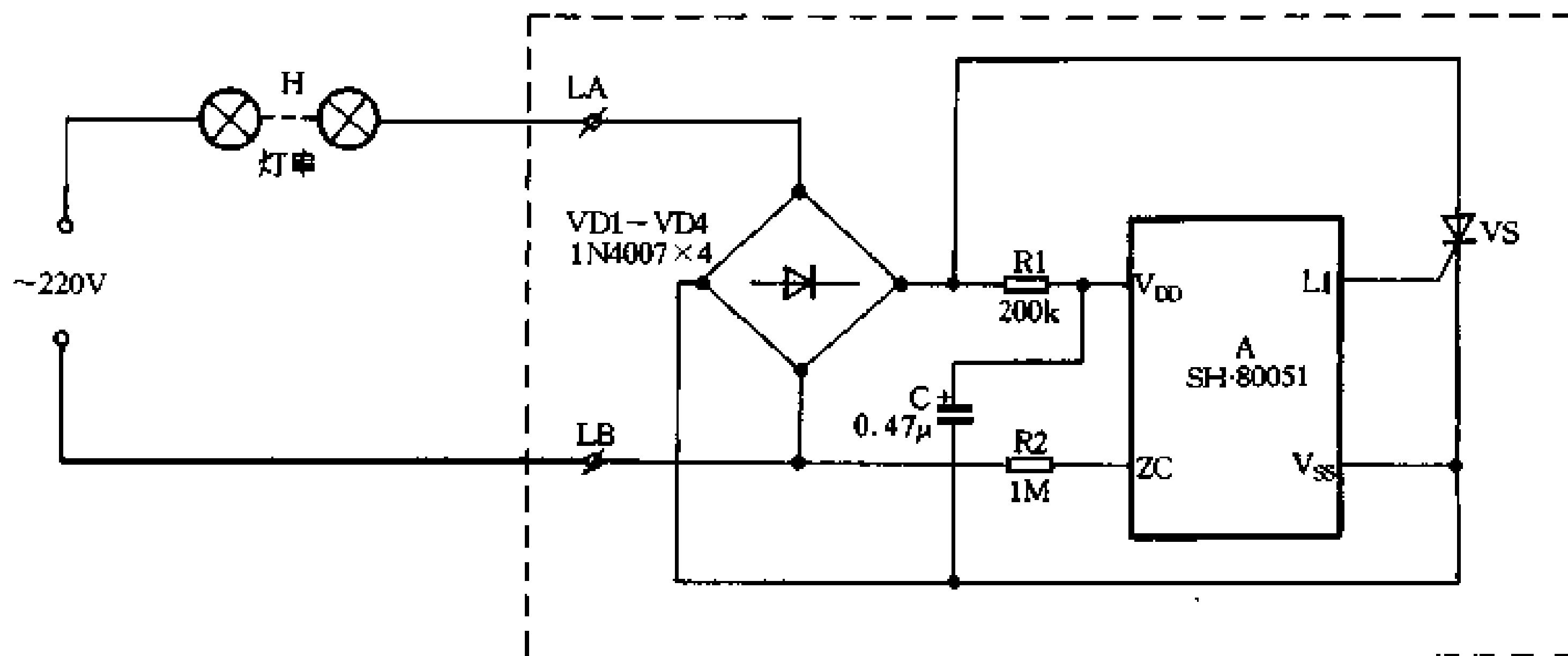


图 2-85 用 SH-80051 制作的单路闪光节日灯串

220V 交流电经灯串 H 输入到接线端  $L_A$  与  $L_B$ , 由  $VD1\sim VD4$  整流后并经  $R1$  降压限流、 $C$  滤波加到芯片的  $V_{DD}$  与  $V_{SS}$  端,  $R2$  为芯片提供交流同步信号,  $L1$  就输出触发脉冲, 以改变可控硅  $VS$  的导通角, 从而达到灯串 H 闪烁的目的。SH-80051 共有 6 种闪烁花样功能, 能自动循环翻转。6 种花样具体为: 1、闪烁方式 A; 2、闪烁方式 B; 3、渐明渐暗 A; 4、星星闪烁 A; 5、渐明渐暗 B; 6、星星闪烁 B。

#### 元器件选择与制作

$VD1\sim VD4$  可用 1N4007 型等硅整流二极管,  $VS$  为 MCR100-8 型等小型塑封单向可控硅。 $R1$ 、 $R2$  最好采用 1/16W 型进口小体积金属膜电阻器,  $C$  为耐压 6.3V 小体积电解电容器。

所有元器件都要采用小体积的, 因为它们将全部插焊在 SH-80051 的小印制板上, 其印制板尺寸仅为  $15\times 11$  (mm), 见图 2-86 所示。全部元器件组装好后, 对外仅  $L_A$  与  $L_B$  两根引出线, 使用时只要将它串入灯串里, 灯串就会以 6 种方式自动循环闪烁。灯串功率应控制在 100W 以下。

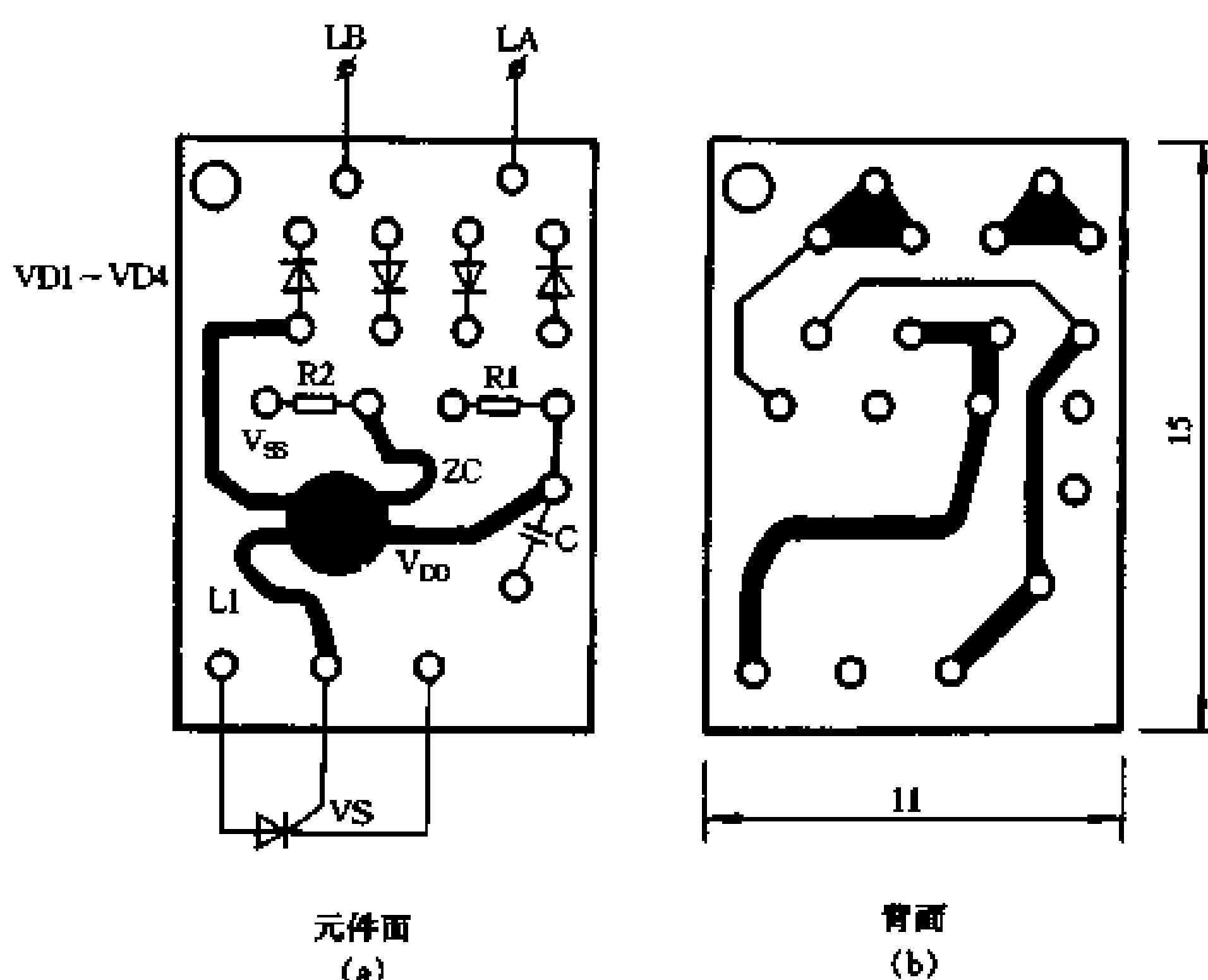


图 2-86 SH-80051 芯片小印制板

## 42. SK-12P 节日彩灯专用集成电路

SK-12P 是一种新颖程控七路输出闪光专用集成电路，具有低功耗、驱动能力强等优点，由于该器件外围元件较少，使用方便，可广泛用于各种节日彩灯、室内外灯光装饰、广告、橱窗布置及电子闪光玩具等方面。

SK-12P 采用 CMOS 工艺制造，圆片状黑膏软封装，芯片外形见图 2-87。SK-12P 各引脚功能为：1 脚为触发端；2、3、4、5、7、8、9 为七个驱动输出端；6 脚为电源负端；10、11 脚为外接振荡电容端；12 脚为电源正端。

SK-12P 有六种不同程控花样，其花样变化方式是：

- ① 多点闪光；
- ② 交替闪光；
- ③ 单点右旋；
- ④ 单点左旋；
- ⑤ 同时亮依次灭；
- ⑥ 依次亮同时灭。

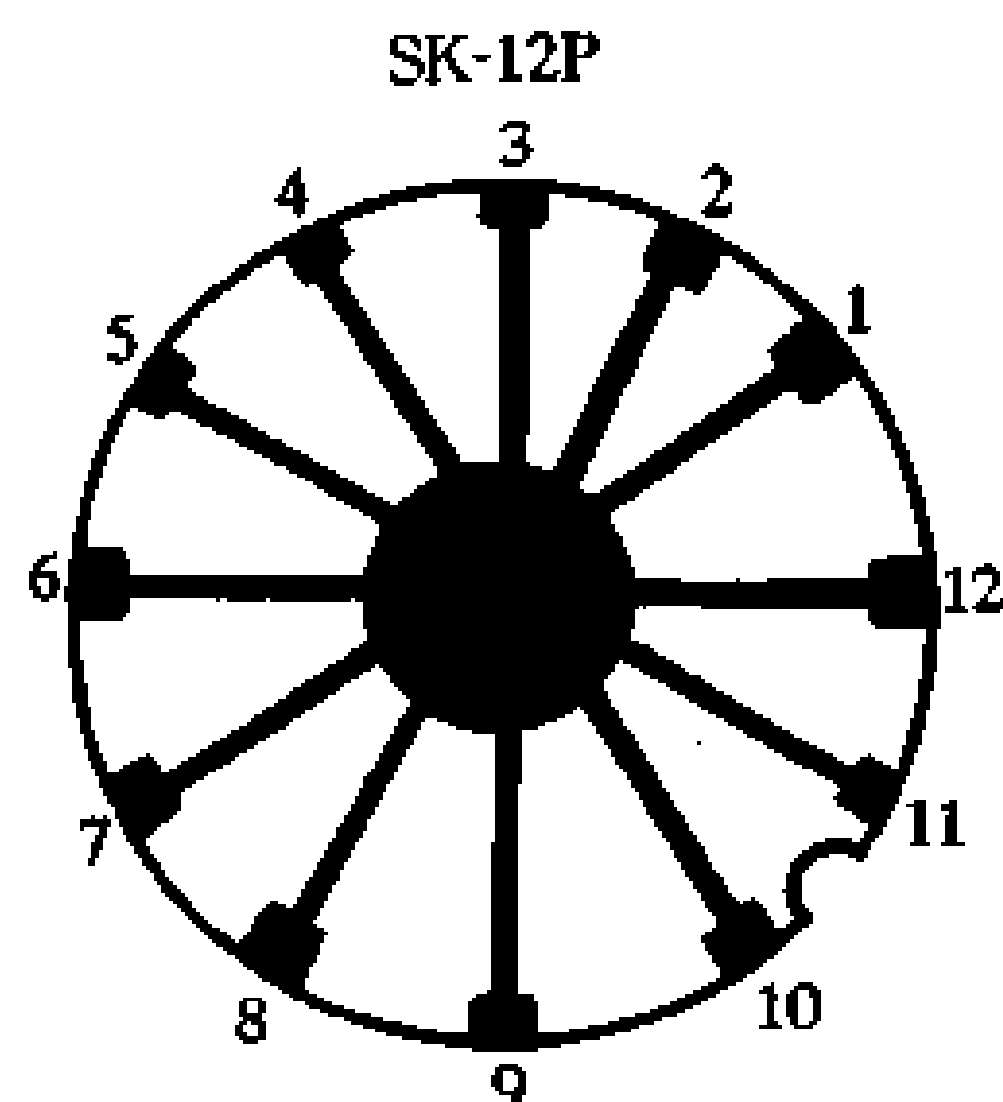


图 2-87 SK-12P 集成电路

### 电路原理

用 SK-12P 集成电路制作的节日彩灯控制器电路

见图 2-88 所示。VD1、VD2、R1、C2 组成电阻降压稳压整流电路，输出约 5V 直流电压供集成块用电。由于芯片的触发端 1 脚与 12 脚高电平相连，所以接通电源后，七个驱动输出端即 2、3、4、5、7、8、9 脚就自动按程序循环输出高电平，七组彩灯就按顺序以六种花样控制方式循环点亮，随着六种花样控制方式的不断转换，彩灯的闪光方式不断交替变换，产生神奇的梦幻效果。

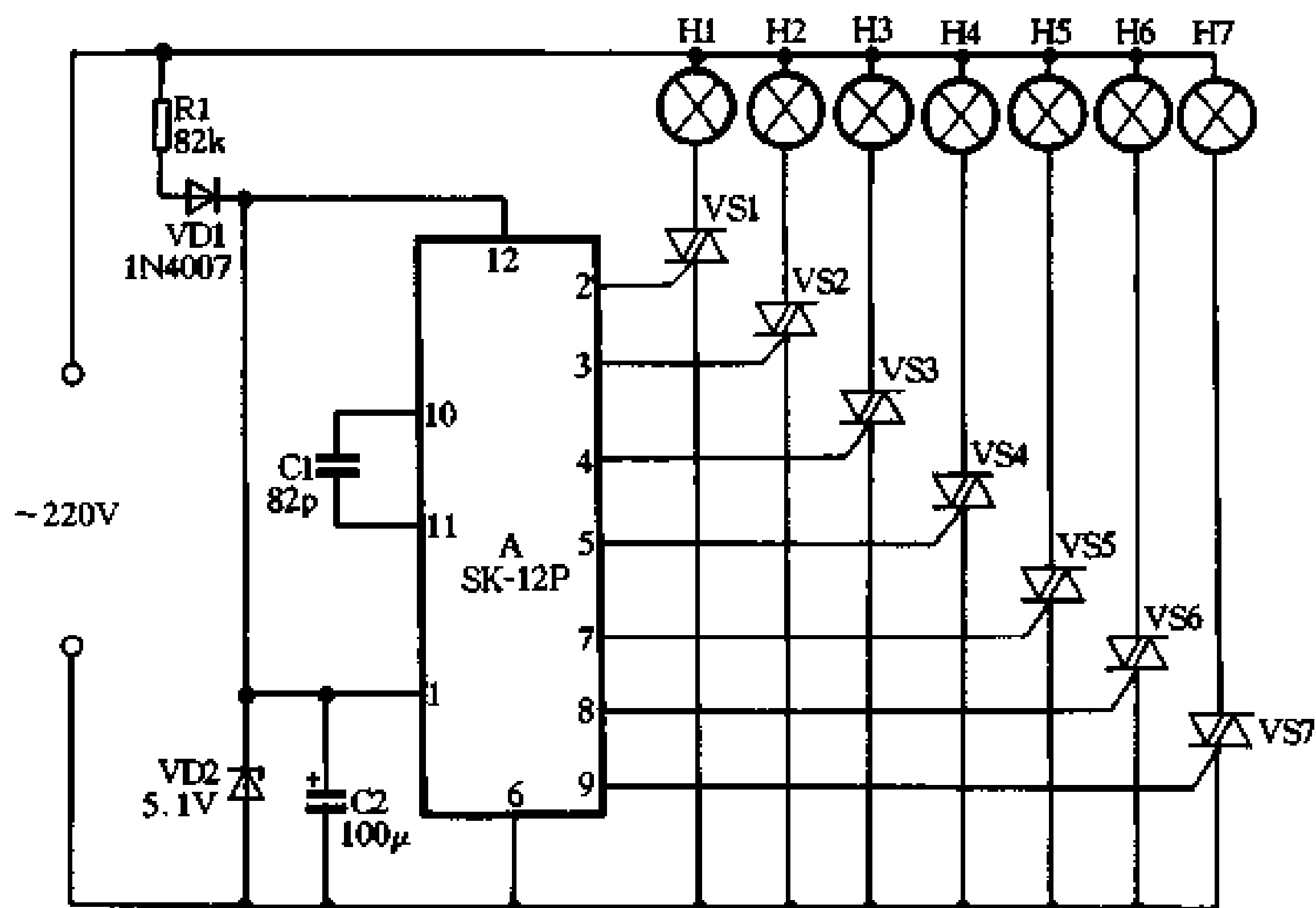


图 2-88 用 SK-12P 制作的节日彩灯控制器



### 元器件选择与制作

A 采用 SK-12P 集成电路。VD1 可用 1N4007 型硅整流二极管，VD2 用 5V 左右、1/2W 型稳压二极管，如 2CW53 型等。VS1~VS7 可用 MAC94A4、CR3AM6 型等小型塑封双向可控硅。

R1 可用 RTX-1/8W 碳膜电阻器。C1 用 CC1 型高频瓷介电容器，C2 为 CD11-10V 型电解电容器。

## 43. SR63 节日彩灯专用集成电路

SR63 是一种新颖多花样节日彩灯控制专用集成电路，具有四路驱动输出，有八种灯光变幻方式，其中三种为追逐方式、三种为调光方式、一种为自动混合方式和一种功能锁定方式。SR63 是舞厅、酒楼、橱窗、商场灯光控制理想的集成器件。

SR63 目前有两种封装形式：一种为标准 20 脚双列直插式塑料封装，另一种为黑膏软封装，软封装基板型号为 HL63（见图 2-89）。为方便使用，在软封装的环氧基板上留有外围元件的插孔位置，使用时只要将有关元件对号入座，不必另制印制电路板。图 2-89（b）仅画出 HL63 芯片各引出脚位置，元件插焊部分没有画出。

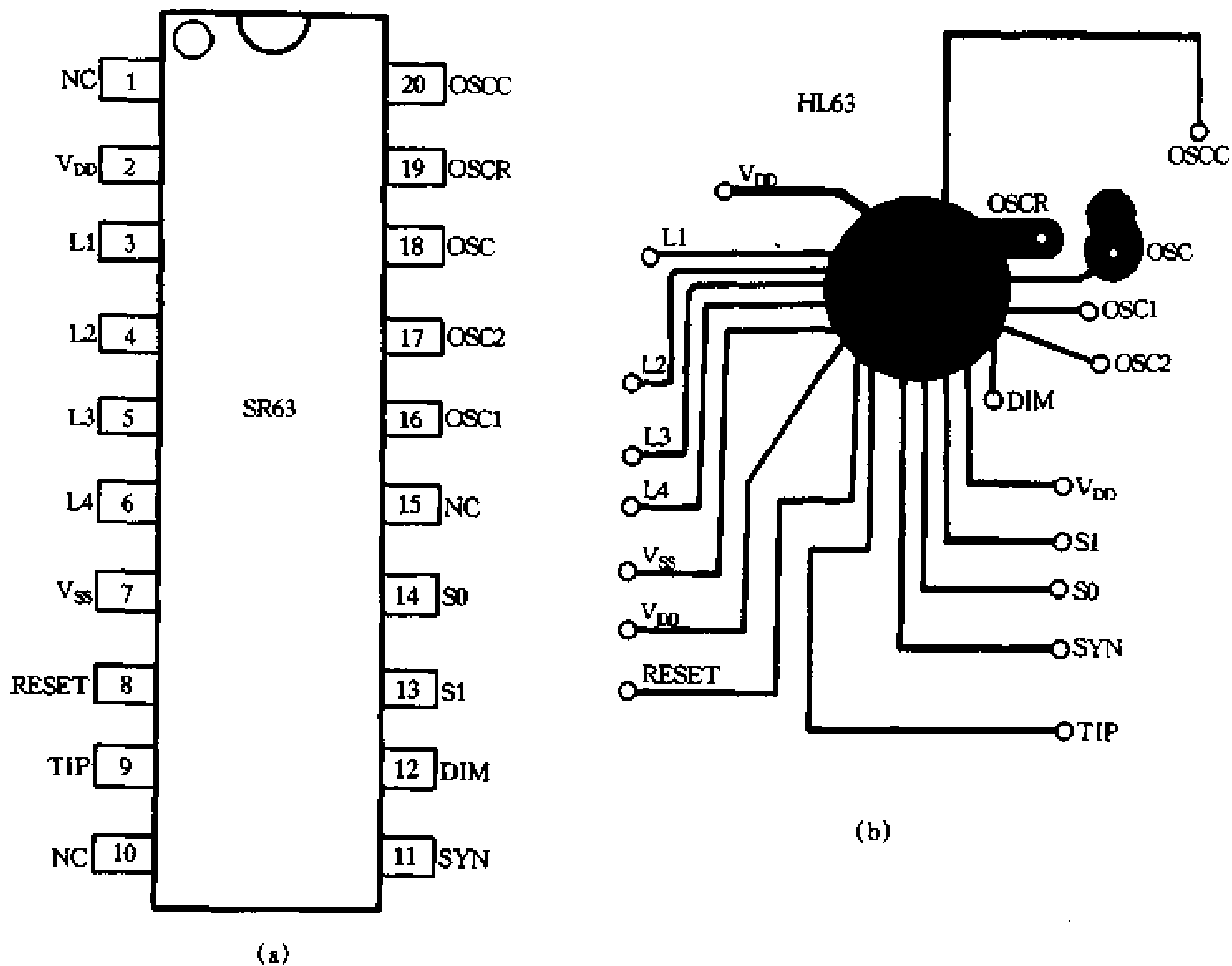


图 2-89 SR63 集成电路

SR63 共有 20 个引出脚，在 HL63 中有部分引出脚在环氧树脂黑膏内，没有外露。20 个引脚的功能见表 2-40 所示。

表 2-40

SR63 集成电路各引出脚功能

脚位	符号	功能	脚位	符号	功能
1	NC	空脚	11	SYN	交流同步信号输入端
2	V <sub>DD</sub>	电源正端	12	DIM	追逐、调光方式选择控制端
3	L1	驱动输出端 1, 驱动可控硅 VS1	13	S1	花样变化方式控制端
4	L2	驱动输出端 2, 驱动可控硅 VS2	14	S0	花样变化方式控制端
5	L3	驱动输出端 3, 驱动可控硅 VS3	15	NC	空脚
6	L4	驱动输出端 4, 驱动可控硅 VS4	16	OSC1	调光振荡器外接电阻端 1
7	V <sub>SS</sub>	电源负端	17	OSC2	调光振荡器外接电阻端 2
8	RESET	复位端, 高电平有效	18	OSC	系统振荡器外接电阻电容公共端
9	TIP	锁定功能控制端	19	OSCR	系统振荡器外接电阻端
10	NC	空脚	20	OSCC	系统振荡器外接电容端

SR63 八种灯光控制方式为:

① 正向追逐, 彩灯按 H1→H2→H3→H4→H1→…的顺序轮流点亮, 产生灯光向前追逐效果, 调节系统振荡器的频率(通常调节 18、19 脚间电阻), 可以改变追逐的速度;

② 正反向追逐, 彩灯先按 H1→H2→H3→H4→H1→…的顺序追逐 20 次, 然后调转方向, 按 H4→H3→H2→H1→H4→…的顺序追逐 20 次, 如此循环, 不断反复;

③ 复合追逐, 先以四种不同的速度执行方式①, 然后再以四种不同速度执行方式②, 并将这两种方式交替进行;

④ 同步调光, 此种方式下, 四组彩灯不追逐, 只调光。所有彩灯同时由亮渐暗, 再由暗渐亮, 连续不断地进行调光变化;

⑤ 追逐调光, 四组彩灯在向前追逐的同时进行调光变化, 每个方向追逐四个循环后改变一次方向, 并连续进行调光, 此方式能产生波浪式的调光效果;

⑥ 组合调光, 先 H1、H2 两组彩灯调光, 接着 H2、H3 两组彩灯调光, 再 H3、H4 两组彩灯调光, 然后 H4、H1 两组彩灯调光, 如此不断循环。当执行四个循环后, 便改变组合方向式, 按 H4H3、H3H2、H2H1、H1H4 顺序组合调光, 四个循环后再换向;

⑦ 自动循环, 按方式①、方式②……方式⑥自动循环重复执行, 每种方式约持续 17s;

⑧ 锁定控制, 当工作在方式⑦时, 如果 TIP 端输入一个高电平, 正在执行的这一种彩灯变化方式即被锁定, SR63 将永远按此种方式工作。如要 SR63 再恢复自动循环工作方式, 需在复位端(RESET)输入一高电平, 使 SR63 复位即可。

SR63 的灯光控制方式受 DIM、S1、S0、TIP 端的电平高低控制, 详见表 2-41。

表 2-41

SR63 的灯光控制方式

方式	DIM 端电平	S1 端电平	S0 端电平	TIP 端电平
①	V <sub>SS</sub>	V <sub>SS</sub>	V <sub>SS</sub>	悬空

续表

方式	DIM 端电平	SI 端电平	S0 端电平	TIP 端电平
②	$V_{SS}$	$V_{SS}$	$V_{DD}$	悬空
③	$V_{SS}$	$V_{DD}$	$V_{SS}$	悬空
④	$V_{DD}$	$V_{SS}$	$V_{SS}$	悬空
⑤	$V_{DD}$	$V_{SS}$	$V_{DD}$	悬空
⑥	$V_{DD}$	$V_{DD}$	$V_{SS}$	悬空
⑦	$V_{DD}$	$V_{DD}$	$V_{DD}$	悬空
⑧	$V_{DD}$	$V_{DD}$	$V_{DD}$	$V_{DD}$

SR63 集成电路的主要电参数见表 2-42 所示。

表 2-42 SR63 集成电路主要电参数

参数名称	符号	参 数 值			单 位
		最 小 值	典 型 值	最 大 值	
工作电源电压	$V_{DD}$	3	5	6	V
输入/输出电压	$V_i/V_o$	$V_{SS}-0.3$		$V_{DD}+0.3$	V
工作电流	$I_{DD}$			500	$\mu A$
静态电流	$I_{DD0}$			1	$\mu A$

### 电路原理

用 SR63 集成电路制作的节日彩灯控制器电路见图 2-90 所示。

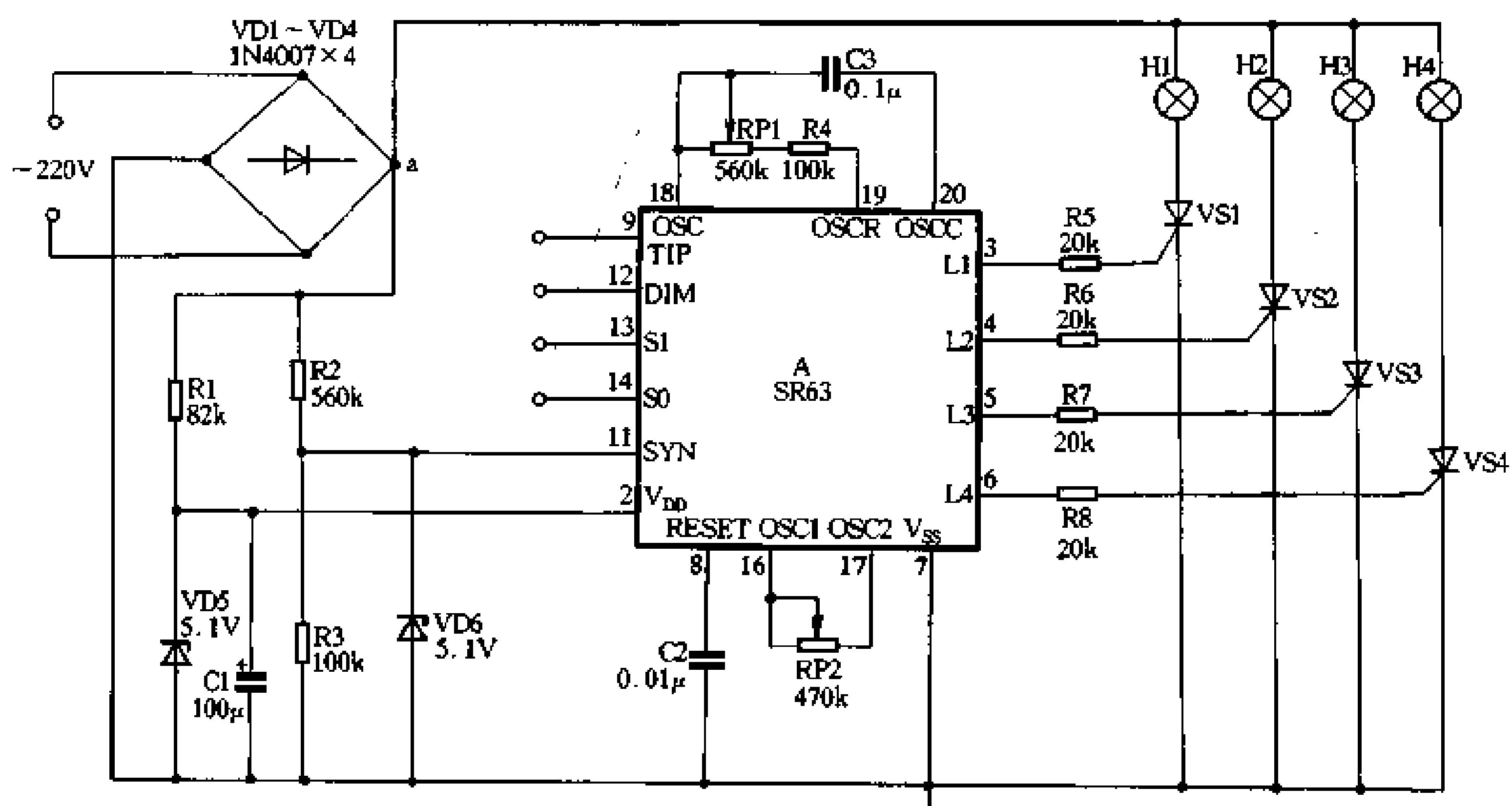


图 2-90 用 SR63 制作节日彩灯控制器

220V 交流电经 VD1~VD4 桥式整流后，由 a 点输出，一路直接供彩灯 H1~H4 用电；另一路经 R1 降压、VD5 稳压，输出约 5V 直流电压，供集成块 A 用电。R2、R3 组成分压器，为集成块 A 提供同步信号。

RP1、R4、C3 和 SR63 与内电路组成系统振荡器，调节 RP1 的值可以改变系统振荡频率，从而可以调节四组彩灯的追逐速度。RP2 与内电路组成调光振荡电路，调节 RP2 的值可以改变彩灯调光的速度及亮、暗的对比。图中 DIM、S1、S0、TIP 四个控制端未接，在实际制作时应根据花样需要参照表 2-41 进行连接或用开关进行切换操作。

### 元器件选择与制作

A 采用 SR63 集成电路。VD1~VD4 可用 1N4007 型等硅整流二极管，VD5、VD6 用 5.1V、1/2W 型稳压二极管，如 UZ-5.1B 型等。VS1~VS4 可用 MCR100-8 型小型塑封单向可控硅，每路控制的彩灯串功率应控制在 100W 以下。

RP1、RP2 可用 WH5 型合成碳膜电位器，固定电阻均可用 RTX-1/8W 型碳膜电阻器。C1 可用 CD11-16V 型电解电容器，C2、C3 可用 CT4 型独石电容器。

如果想制作大功率的彩灯控制器，可采用图 2-91 的方法进行扩容。即取消图 2-90 中的二极管 VD1~VD4，改为一只 1N4007 型二极管半波整流，二极管的负极接图 2-90 的“a”点，即此时 SR63 集成电路采用这只二极管半波整流及 R1 降压、VD5 稳压与 C1 滤波供给。但彩灯 H1~H4 则直接用 220V 交流电供电，并通过 VS5~VS8 大功率双向可控硅驱动。图中 VS1~VS4 仍为原图 2-90 中的单向可控硅，利用它们来驱动大功率双向可控硅。如 VS5~VS8 采用 BTA26/600V 型双向可控硅，则每路可驱动 500~1000W 的彩灯。

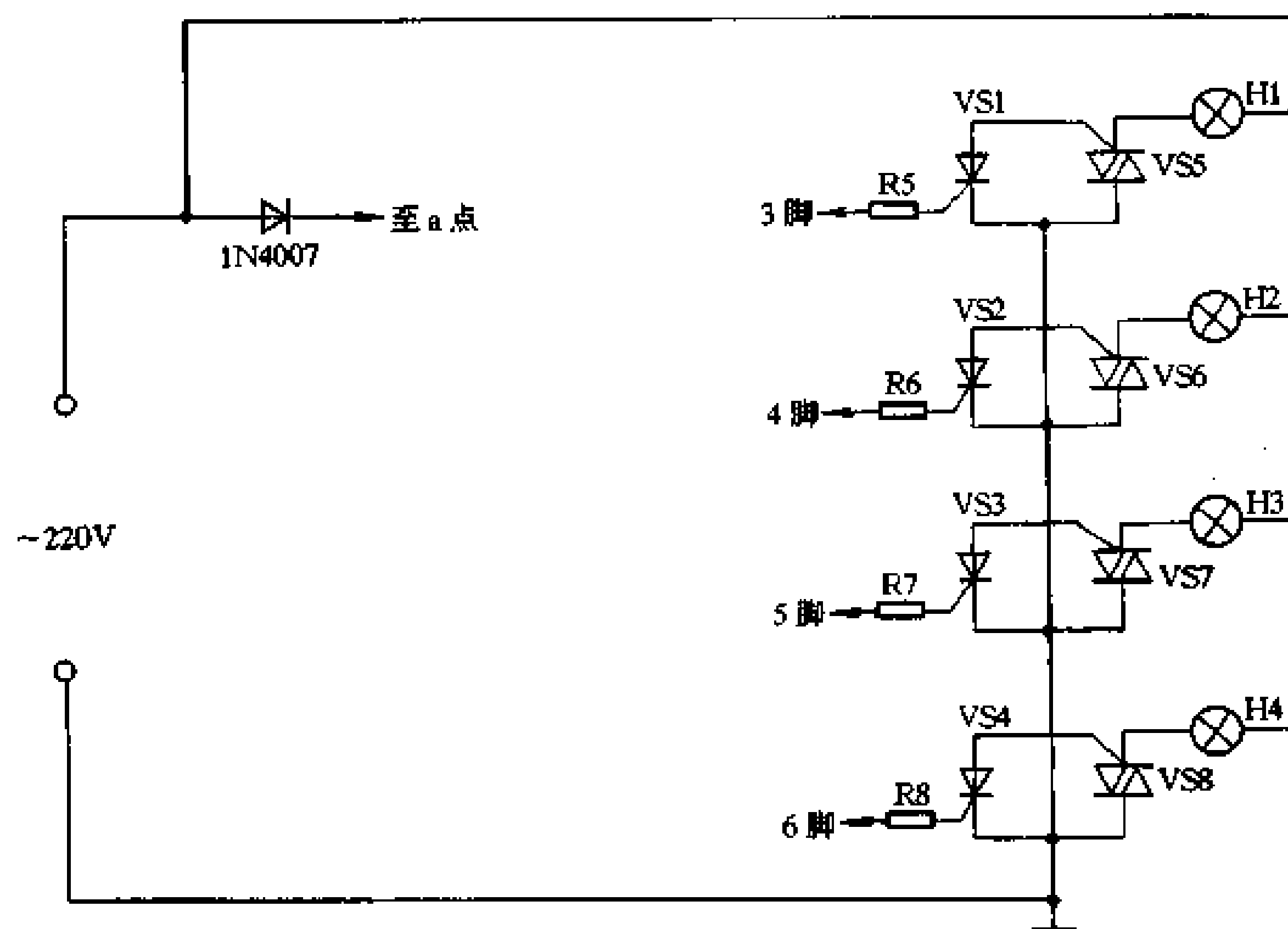


图 2-91 采用大功率双向可控硅扩容

## 44. TWH9104 节日彩灯专用集成电路

TWH9104 是中山达华电子厂生产的一种新颖节日彩灯控制专用集成电路，具有四路驱

动输出、多种控制花样和体积小、外围元件少、可靠性高等特点。可用来制作商店门面满天星、家庭装饰及节日彩灯等。

TWH9104 采用片状黑膏软封装，即将硅芯片用黑膏直接封装在一块 42×30 (mm) 的小印制板上。为方便用户使用，在环氧基板上还安排了外围元件的插焊孔，几乎所有元器件都可以直接装焊在集成块的小印制板上，所以不必再另制印刷板，见图 2-92 所示。

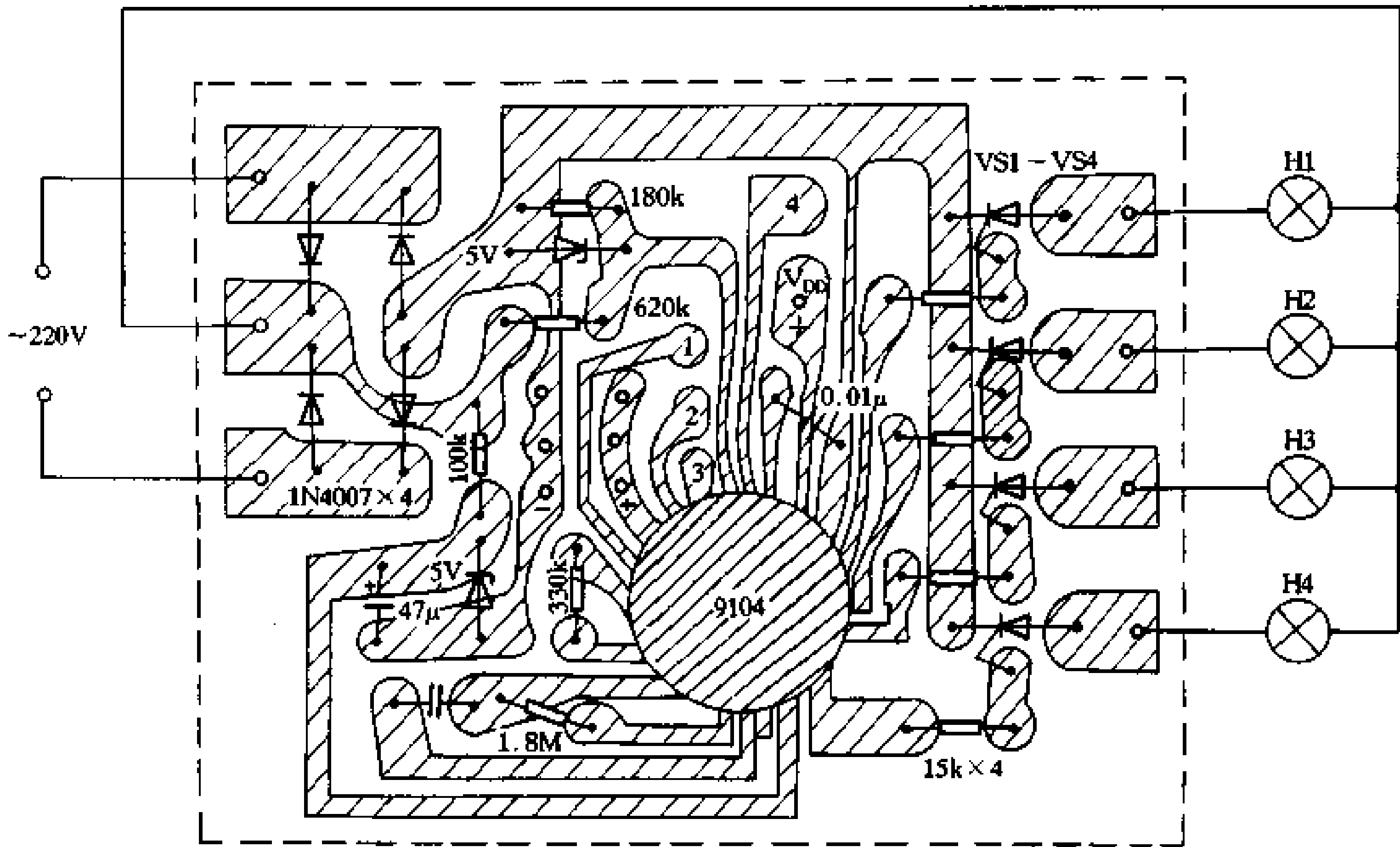


图 2-92 TWH9104 集成电路

图中“1”、“2”、“3”分别为集成块的花样选择控制端 S0、S1 和 DIM 端，标记“+”和“-”分别为集成块的电源正端  $V_{DD}$  和电源负端  $V_{SS}$ 。

S0、S1 和 DIM 端的电平高低不一，可以形成不同的彩灯控制方式：

① 当 S0、S1、DIM 端即“1”、“2”、“3”脚均接低电平  $V_{SS}$  时，彩灯串出现向前追逐，即彩灯发光顺序为  $H1 \rightarrow H2 \rightarrow H3 \rightarrow H4 \rightarrow \dots$ ；

② 当 S0 接  $V_{DD}$  时，S1、DIM 端接  $V_{SS}$  时，彩灯先向前追逐，后转为向后追逐，约间隔 20s 改变追逐方向一次；

③ 当 S0、DIM 接  $V_{SS}$ ，S1 接  $V_{DD}$  时，彩灯串将以多种不同速度调光向前追逐和向后追逐；

④ 当 S0、S1 接  $V_{SS}$ ，DIM 接  $V_{DD}$  时，所有彩灯将成为同时从亮变暗，又从暗变亮的调光方式；

⑤ 当 S0、DIM 接  $V_{DD}$ ，S1 接  $V_{SS}$  时，彩灯串出现先向前，然后又向后的波浪式调光方式；

⑥ 当 S0 接  $V_{SS}$ ，S1 和 DIM 接  $V_{DD}$  时，为鸳鸯式步进调光，即时而向前、时而向后步进时，相邻的两组彩灯串同时调光。

TWH9104 的工作电压范围为 3~6V，典型值为 5V。

## 电路原理

用 TWH9104 集成电路制作的节日彩灯控制器电路见图 2-93 所示。

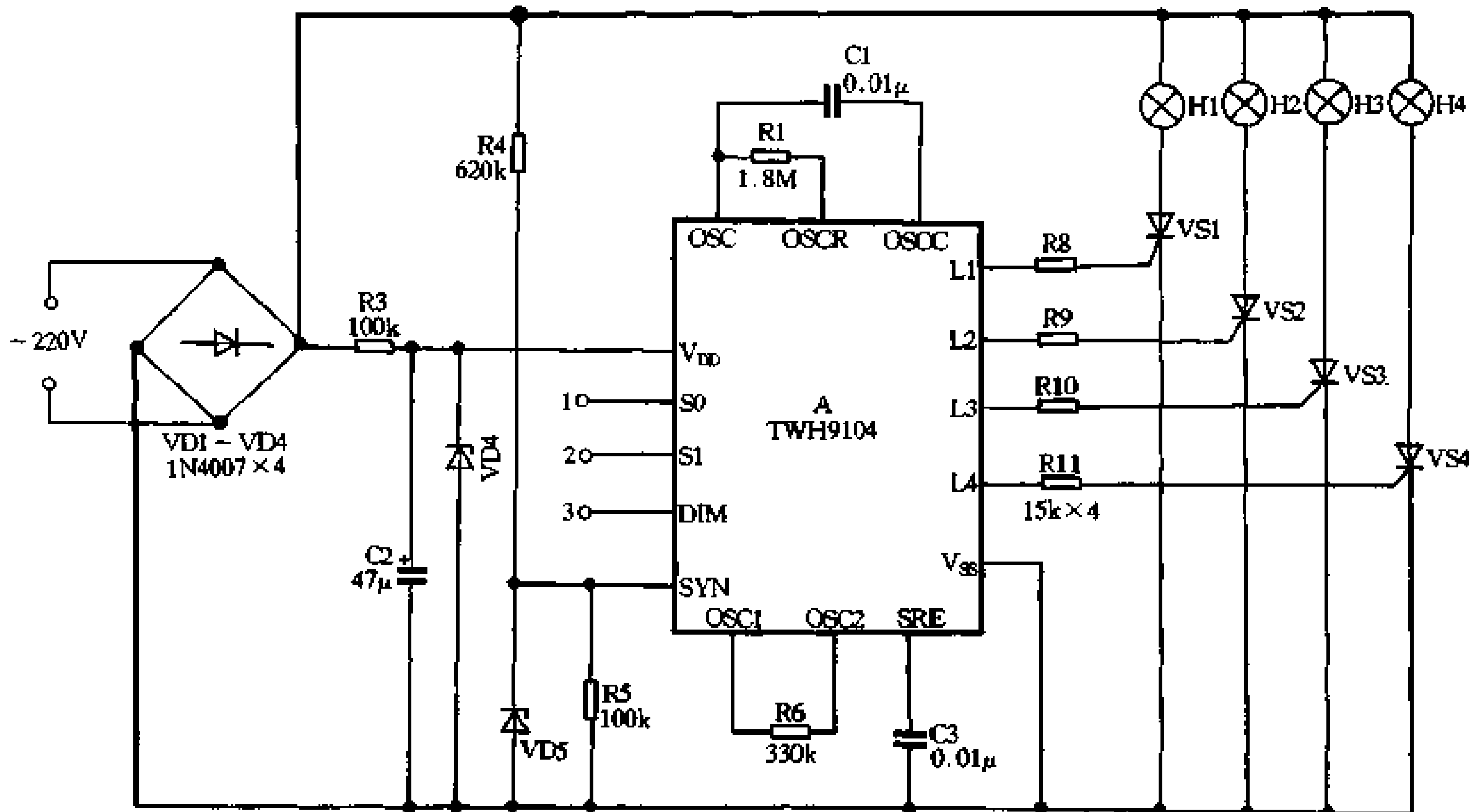


图 2-93 用 TWH9104 制作的节日彩灯控制器

220V 交流电经 VD1~VD4 桥式整流，产生全波脉动电压，供彩灯 H1~H4 用电，另一方面经 R3 降压与 VD4 稳压、C2 滤波输出约 5V 直流电压，供集成块 A 用电。集成块的 4 个输出端 L1~L4 通过 R8~R11 加到可控硅的门极，以改变它们的导通角，使彩灯 H1~H4 根据需要闪亮。

增减 OSC1、OSC2 的外接振荡电阻 R6 的阻值，可以改变彩灯串的调光速率。彩灯串的追逐速率则由 R1 和 C1 决定，如将 R1 改为 2.2M $\Omega$  电位器再串联一只 510k $\Omega$  固定电阻器，调节电位器就可以调节彩灯串的追逐速率。彩灯的闪烁花样由 S0、S1 和 DIM 端（即 1~3 端）的电平高低决定，读者可根据各自需要用短导线将芯片上的“1”、“2”、“3”焊盘与“+”、“-”焊盘相接，也可用三个 1 $\times$ 2 小开关将 S0、S1、DIM 端在 V<sub>DD</sub>、V<sub>SS</sub> 间进行切换，以组成多花样彩灯控制器。

### 元器件选择与制作

A 采用 TWH9104 型集成电路。VD1~VD4 可用 1N4007 型硅整流二极管，VD5、VD6 用 5.1V、1/2W 型稳压二极管，如 UZ-5.1B 型等。VS1~VS4 可用 2N6565、MCR100-8 型等塑封单向可控硅。每组彩灯功率以不超过 100W 为宜，如需加大彩灯功率，则要相应加大二极管 VD1~VD4 及可控硅 VS1~VS4 的电流容量，如功率增大较多可参照上节介绍的方法进行扩容。

电阻全部可采用 RTX-1/8W 型碳膜电阻器。C1、C3 可用 CT4 型独石电容器，C2 为 CD11-16V 型电解电容器。

## 45. VH5162 节日彩灯专用集成电路

VH5162 是一种新颖节日彩灯控制专用集成电路，具有四路驱动输出、八种工作模式，适用于节日彩灯、家庭装饰、迪斯科舞厅等。

VH5162 采用 14 脚双列直插式塑料封装，其管引脚排列示意与功能分别见图 2-94 和表 2-43，其主要电参数见表 2-44。

VH5162 加电后自动进入工作模式①，使用第 13 脚的工作模式输入端，每按一次键（加高电平触发），就按顺序改变一种工作模式。VH5162 共有如下八种工作模式：

- ① 向前追逐+进退变化（速度也变化）；

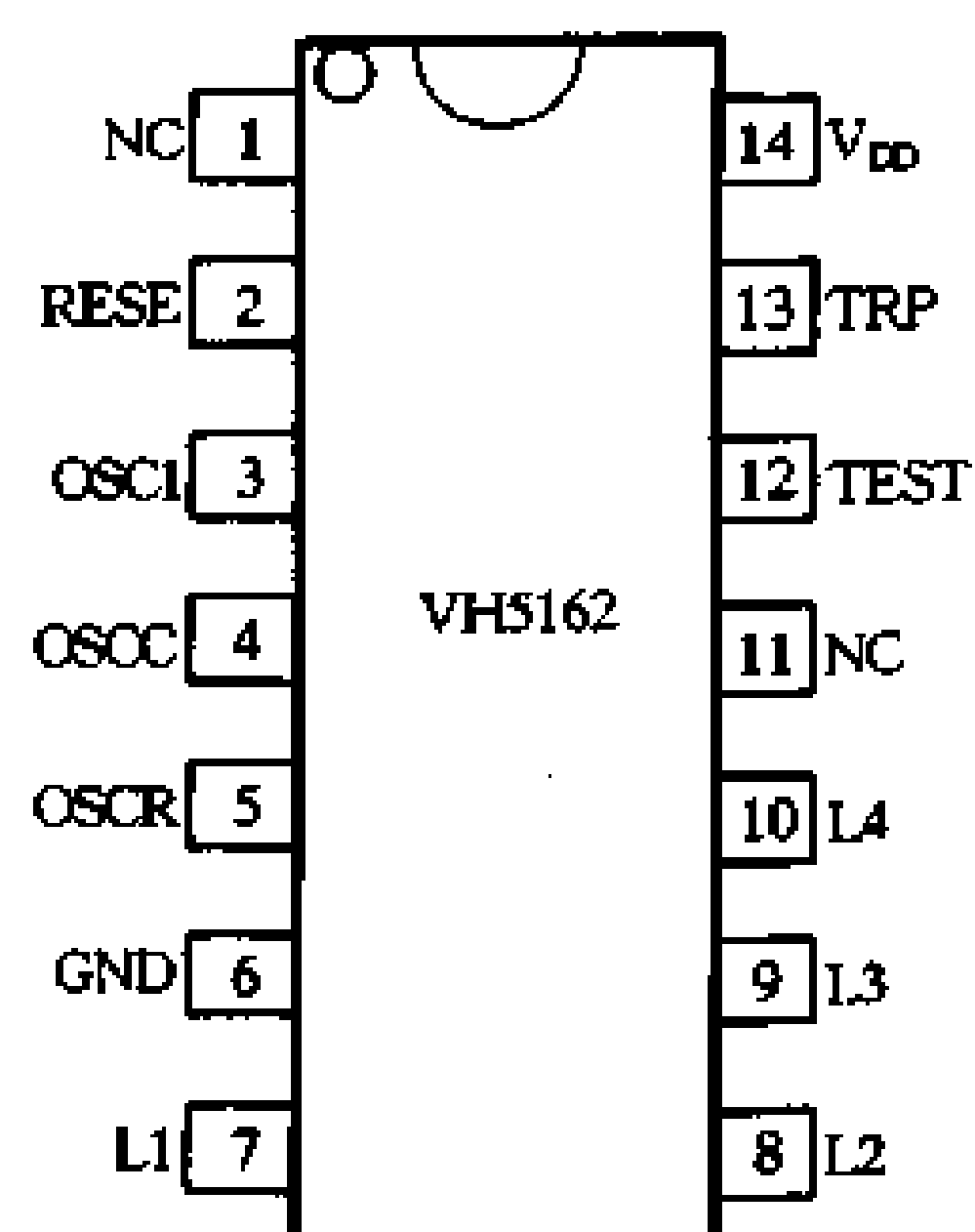


图 2-94 VH5162 集成电路

表 2-43 VH5162 集成电路各引出脚功能

引脚	符号	功能
1	NC	空脚
2	RESZ	复位输入端
3	OSC1	RC 振荡输入端
4	OSCC	RC 振荡电容反馈输出端
5	OSCR	RC 振荡电阻反馈输出端
6	GND	电源负端，接地
7	L1	驱动输出端 1
8	L2	驱动输出端 2
9	L3	驱动输出端 3
10	L4	驱动输出端 4
11	NC	空脚
12	TEST	测试端
13	TRP	工作模式键输入端，高电平有效
14	V <sub>DD</sub>	电源正端

表 2-44

VH5162 集成电路主要电参数

参数名称	符号	参 数 值			单 位
		最 小 值	典 型 值	最 大 值	
工作电源电压	$V_{DD}$	2	3	5	V
静态电流	$I_{DD0}$			10	$\mu A$
工作电流	$I_{DD}$			300	$\mu A$

- ② 所有灯全亮;
- ③ 向前追逐, 循环速度=384T (T表示每路彩灯点亮时间,  $T=20ms$ , 下同);
- ④ 向前追逐, 循环速度=768T;
- ⑤ 向后追逐, 循环速度=384T;
- ⑥ 向后追逐, 循环速度=768T;
- ⑦ 向前追逐, 循环速度=1536T;
- ⑧ 向前追逐, 循环速度=3072T。

### 电路原理

用 VH5162 集成电路制作的节日彩灯控制器电路见图 2-95 所示, 220V 交流电经 VD1~VD4 桥式整流后, 一路作为彩灯 H1~H4 的工作电压, 另一路经 R1 降压、VD5 稳压、C1 滤波后, 供给集成块 A 用电。集成块四个输出端 L1~L4 经电阻 R3~R6 加至可控硅 VS1~VS4 的门极去控制其导通角, 以达到驱动彩灯闪烁的目的。SB 为工作模式选择开关, 每按键一次, 即改变一次工作模式。

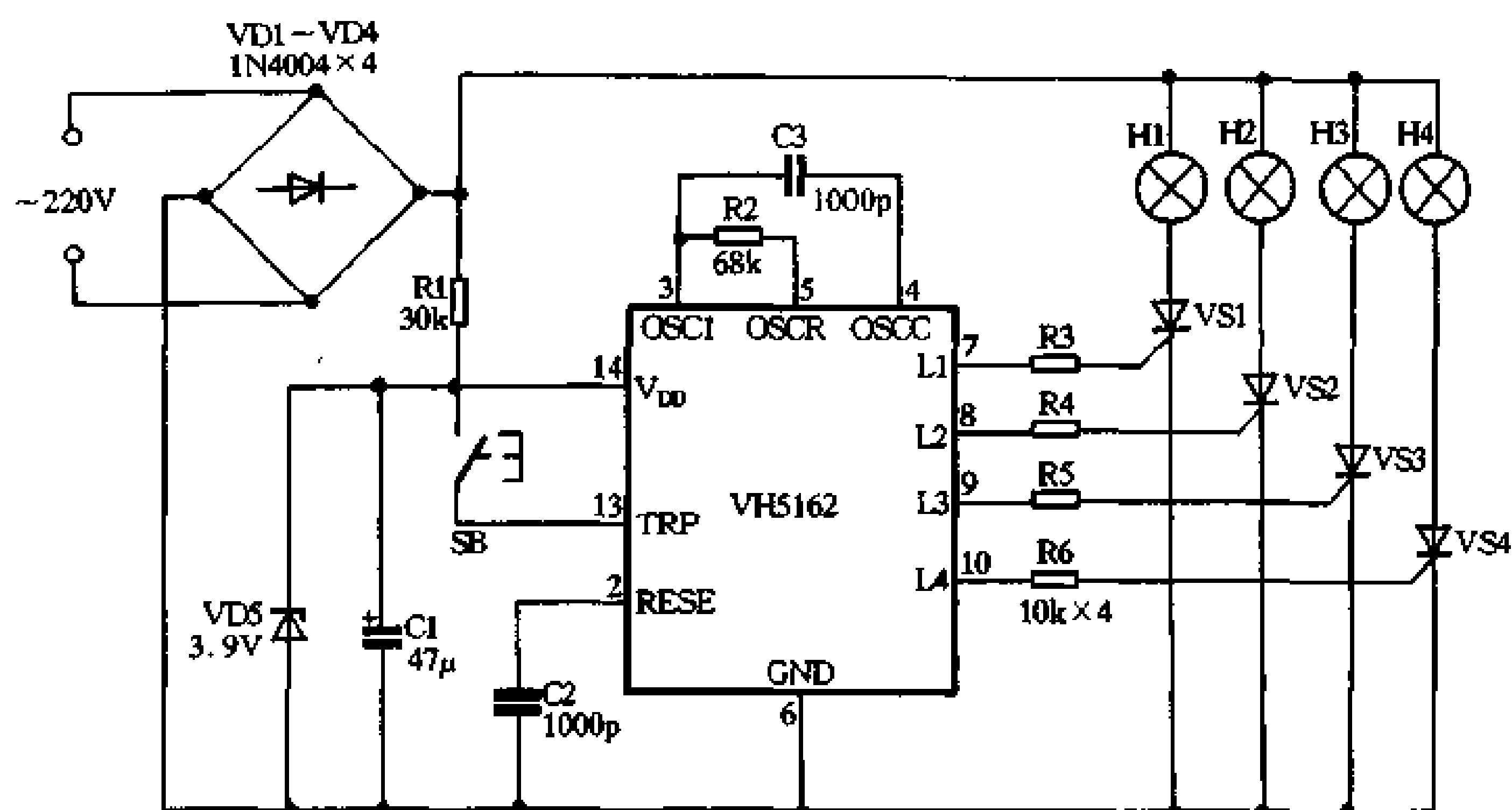


图 2-95 用 VH5162 制作的节日彩灯控制器

### 元器件选择与制作

A 采用 VH5162 集成电路。VD1~VD4 可用 1N4004 型等硅整流二极管, VD5 可用 3.9V、



1/2W 型稳压二极管，如 UZ-3.9B 型等。VS1~VS4 用 MCR100-8、2N6565 型等小型塑封单向可控硅，每路彩灯功率控制在 100W 以下。

降压电阻 R1 应采用 RJ-2W 型金属膜电阻器，其他电阻可用 RTX-1/8W 型碳膜电阻器。C1 为 CD11-16V 型电解电容器，C2、C3 可用 CC1 型高频瓷介电容器。SB 可用导电橡胶或小型无锁轻触按键开关。

## 46. VH5163 节日彩灯专用集成电路

VH5163 是一种多功能程控灯光控制集成电路，它具有 8 种灯光控制方式：即 3 种追逐方式、3 种调光方式、1 种自动混合方式和 1 种功能锁定方式。可用于商店橱窗、家庭装饰、圣诞树、迪斯科舞厅等灯光控制。

VH5163 采用 20 脚双列直插式塑料封装，见图 2-96 所示。其各引出脚功能如下：1、10、15 脚为空脚 NC；2 脚为电源正端  $V_{DD}$ ；3、4、5、6 脚为控制输出端 L1、L2、L3 和 L4，输出控制脉冲用来触发可控硅；7 脚为电源负端  $V_{SS}$ ；8 脚为复位端 RESET；9 脚为锁定功能控制端 TIP；11 脚为同步信号输入端 SYN；12、13、14 脚分别为控制方式选择端 DIM、S1、S0；16、17 脚为调光振荡器外接电阻端 OSC1 和 OSC2；18 脚为振荡公共端 OSC；19 脚为振荡电阻端 OSCR；20 脚为振荡电容端 OSCC。VH5163 的主要电参数见表 2-45。

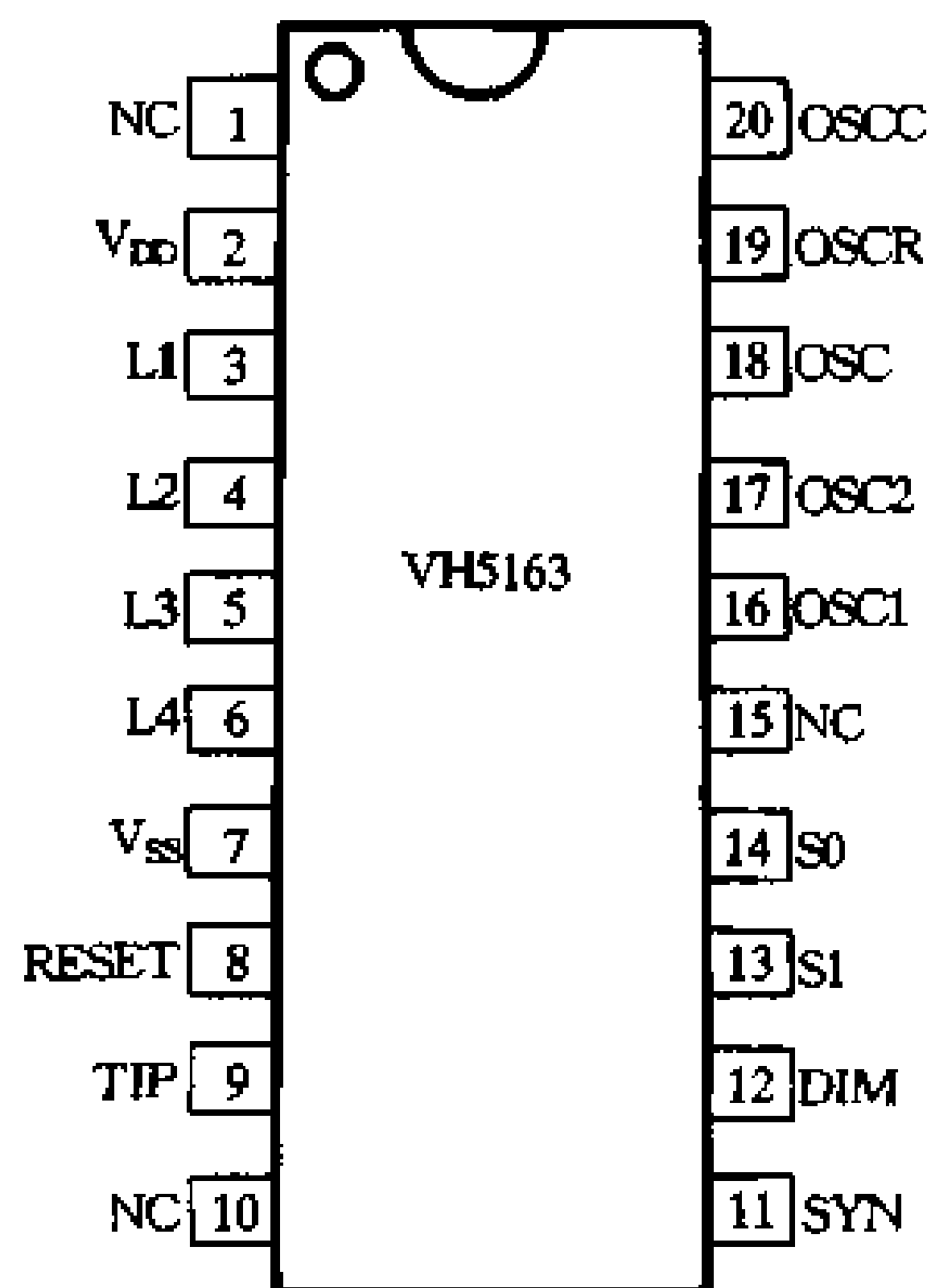


图 2-96 VH5163 集成电路

表 2-45 VH5163 集成电路主要电参数

参数	符号	最小值	最大值	单位
电源电压	$V_{DD}$	3	6	V
输入/输出电压	$V_I/V_O$	$V_{SS}-0.3$	$V_{DD}+0.3$	V
工作电流	$I_{DD}$		500	$\mu A$
静态电流	$I_{DD0}$		1	$\mu A$

### 电路原理

用 VH5163 集成电路制作的节日彩灯控制器见图 2-97 所示。

VD1~VD5、R1 和 C1 组成桥式整流简易稳压电路输出 5V 直流电，供集成块 VH5163 用电。A 的同步信号由电阻 R2 取得。接通电源后，输出端 L1~L4 即 3、4、5、6 脚输出控制脉冲，经 R6~R9 加到可控硅 VS1~VS4 的门极，去控制它们的导通角，从而使 H1~H4 四组彩灯按需要的控制方式点亮、熄灭或调光。

彩灯的控制方式取决于 TIP、DIM、S1、S0 端即第 9、12、13、14 脚的电平高低，详见表 2-46 所示。

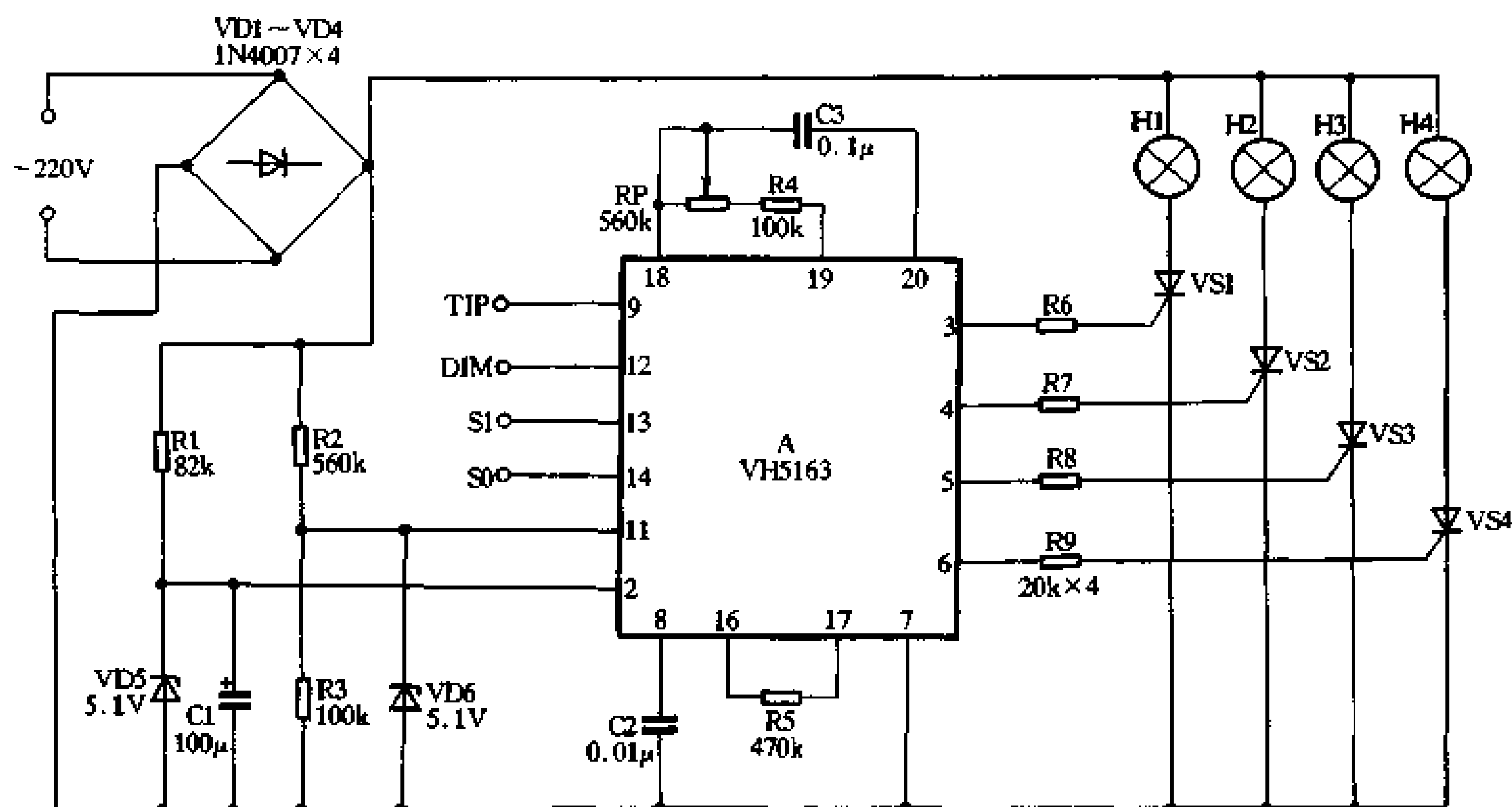


图 2-97 用 VH5163 制作的节日彩灯控制器

表 2-46

VH5163 集成电路控制方式

方式	DIM	S1	S0	TIP
①	$V_{SS}$	$V_{SS}$	$V_{SS}$	—
②	$V_{SS}$	$V_{SS}$	$V_{DD}$	—
③	$V_{SS}$	$V_{DD}$	$V_{SS}$	—
④	$V_{DD}$	$V_{SS}$	$V_{SS}$	—
⑤	$V_{DD}$	$V_{SS}$	$V_{DD}$	—
⑥	$V_{DD}$	$V_{DD}$	$V_{SS}$	—
⑦	$V_{DD}$	$V_{DD}$	$V_{DD}$	—
⑧	$V_{DD}$	$V_{DD}$	$V_{DD}$	$V_{DD}$

(注：“—”表示该脚悬空。)

方式①：正向追逐。即彩灯按 H1→H2→H3→H4→H1→…轮流点亮，产生向前追逐效果，调节电位器 RP 可以改变追逐速度；

方式②：正反向追逐。先执行正向追逐，20 个周期后反向，依次循环；

方式③：复合追逐控制。先以 4 种不同速度执行方式①，然后以 4 种速度执行方式②，交替进行；

方式④：不追逐只调光。4 组灯泡同时由暗渐变为全亮，再渐变为暗，连续不断地实现调光；

方式⑤：正反向追逐并调光。4 组灯泡在向前追逐的同时进行调光，然后改变追逐方向，每追逐 4 个循环后改变一次方向。能产生波浪式调光效果；

方式⑥：鸳鸯式步进调光。先 H1、H2 两组灯泡调光，再 H2、H3 两组灯泡调光，再 H3、

H4 两组灯泡调光，再 H4、H1 两组灯泡调光……，每 4 个循环后改变方向一次；

方式⑦：自动循环控制。上述 6 种方式能自动循环、重复，每种方式持续约 17s 左右；

方式⑧：功能锁定控制。在执行方式⑦时，当循环到你所需要的工作方式时，将 TIP 脚接高电平  $V_{DD}$ ，这种方式即被锁定。

实际使用时，可根据需要，将控制方式选择端即 9、12、13、14 脚按表 2-46 所示接到相应电平即可。也可用 4 个 1×2 小开关，将 12、13、14 三脚在  $V_{DD}$  和  $V_{SS}$  之间进行切换，将 9 脚在  $V_{DD}$  与悬空之间进行切换，就可以组成一个多功能灯光控制器。

### 元器件选择与制作

A 采用 VH5163 集成电路。VD1~VD4 用 1N4004~1N4007 型硅整流二极管，VD5、VD6 可用 5V、1/2W 稳压二极管，如 2CW53、UZ-5.1B 型等。VS1~VS4 可用 MCR100-8 型等小型塑封单向可控硅。

RP 可用 WH5 型小型合成碳膜电位器，其余电阻全部用 RTX-1/8W 型碳膜电阻器。C1 用 CD11-10V 型电解电容器，C2、C3 用 CT4 型独石电容器。

控制器的机盒应采用塑料板等绝缘材料制作，电位器 RP 应安装在机盒面板适当部位，用它可以调节彩灯的追逐速度。如果不需要调节，可用一个 560kΩ 的固定电阻器来代替图中 RP 和 R4。本机的调光速率是做成固定式的，如要做成可调式，可将 R5 改为 560kΩ 电位器。

## 47. WT8089 节日彩灯专用集成电路

WT8089 是一个新颖八曲 16 种花样节日彩灯控制专用集成电路，它能直接驱动压电陶瓷片演奏铃儿响叮当、平安夜、快乐世界等八首优美电子乐曲，并使彩灯能产生 16 种不同花样的跳法，给人以最佳视觉和听觉效果。可广泛用于各种节日彩灯、圣诞树、发光发声电子玩具、店面及橱窗装饰等。

WT8089 有标准 14 脚双列直插式塑料硬封装与 13 脚片状黑膏软封装两种封装形式，软封装与硬封装相比只是少了一个测试端 TEST，见图 2-98 所示。软封装各引脚功能示意见表 2-47。

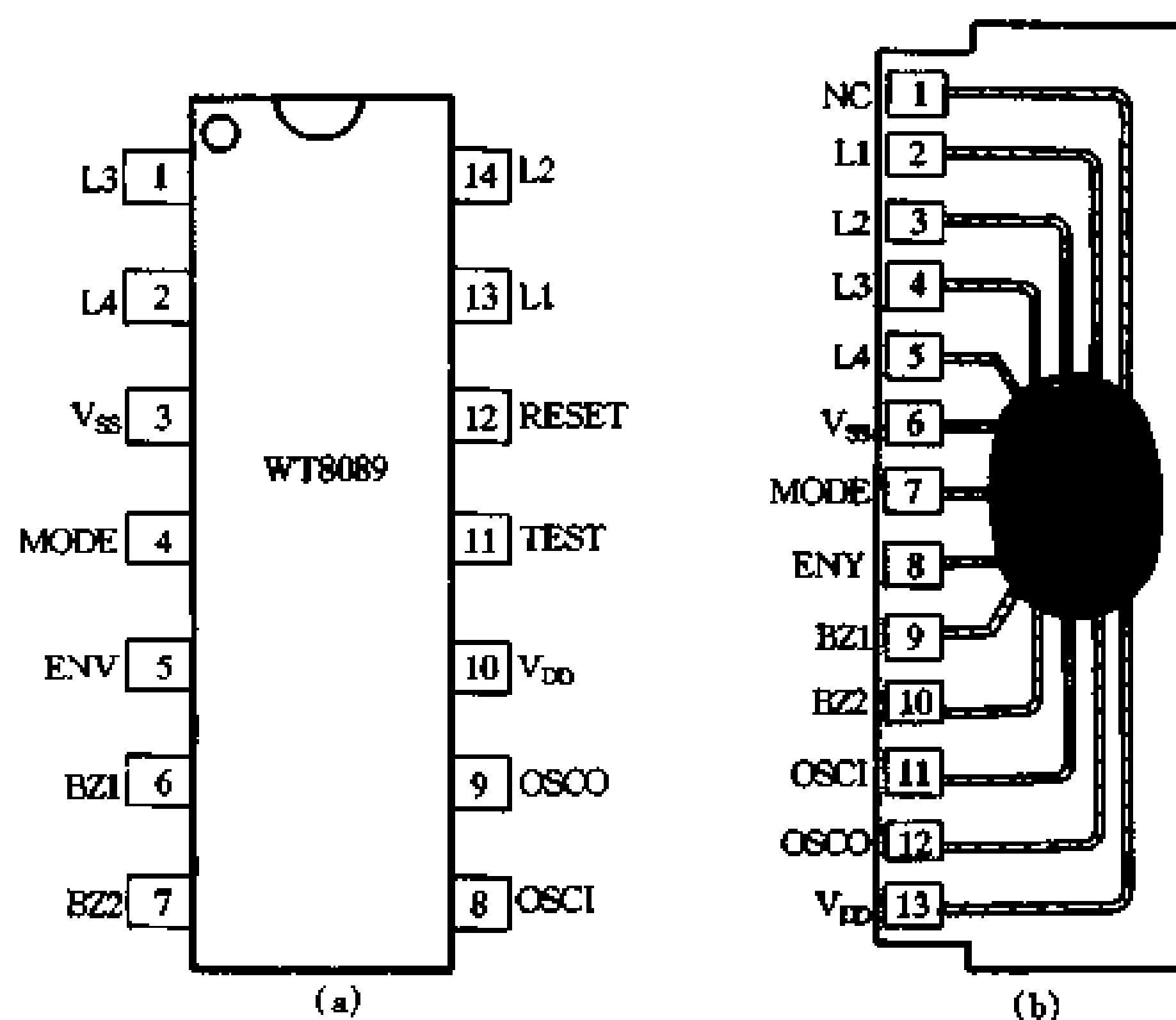


图 2-98 WT8089 集成电路

表 2-47

WT8089 集成电路 (13 脚软封装) 各引出脚功能

脚号	符号	功能
1	NC	空脚
2	L1	脉冲输出 1, 触发 VS1
3	L2	脉冲输出 2, 触发 VS2
4	L3	脉冲输出 3, 触发 VS3
5	L4	脉冲输出 4, 触发 VS4
6	V <sub>SS</sub>	电源负端
7	MODE	功能控制端
8	ENY	旋律信号
9	BZ1	音频输出端 1
10	BZ2	音频输出端 2
11	OSCI	振荡输入端
12	OSCO	振荡输出端
13	V <sub>DD</sub>	电源正端

### 电路原理

用 WT8089 集成电路制作的节日彩灯控制器电路见图 2-99 所示。VD1~VD4 组成桥式整流, 输出全波脉动直流电压, 一路供 4 路彩灯用电, 另一路经 R1 降压、VD5 稳压和 C1 滤波输出约 4.7V 直流电压供集成块 A 用电。

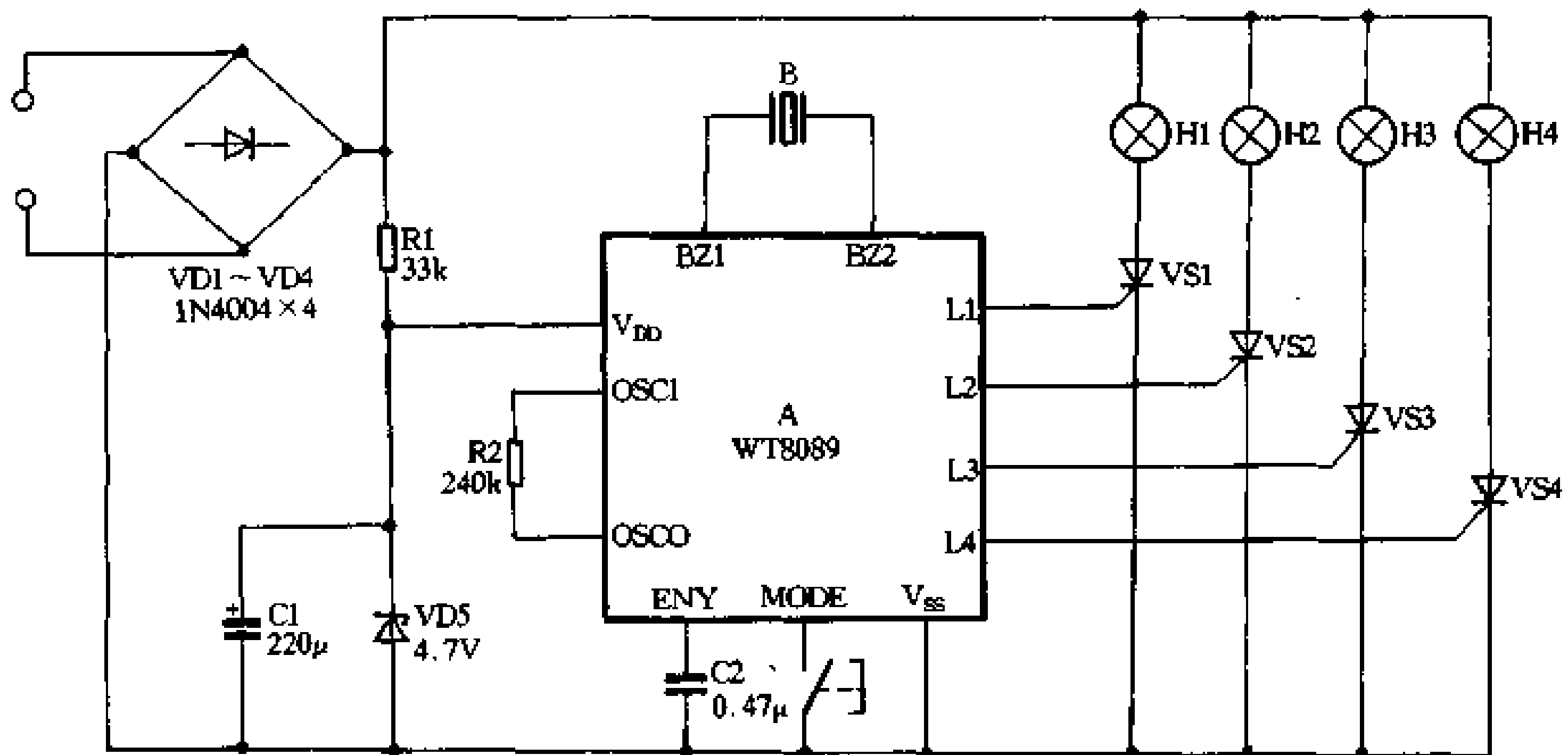


图 2-99 用 WT8089 制作的节日彩灯控制器

R2 是集成块的外接振荡电阻, 增减其阻值大小可改变乐曲演奏速率的快慢。改变接在

旋律信号发生脚的电容 C2 的容值大小, 可改变乐曲的旋律。B 为压电陶瓷片, 用来播放芯片内储的电子乐曲。SB 为功能控制按键, 每按键一次即改变一种控制方式, 可进行 4 种方式循环选择, 见表 2-48 所示。在第一、第二种方式时, H1、H2、H3、H4 四路彩灯将随压电陶瓷片 B 发出的 8 首电子乐曲的旋律和节拍产生 16 种精采的花样跳法循环, 这些跳法是: 右转跑马、左转跑马、逐个点亮、依次熄灭、双灯流水移动、相邻双灯滚动、间隔双灯追逐、四灯同时闪亮、单灯依次抖动、单灯反向抖动、双灯移位闪烁、相邻双灯抖动追逐、双灯反向抖动闪光、间隔双灯抖动跳跃、间隔双灯反向抖动、四灯同时抖动闪烁。16 种花样是根据乐曲的旋律节拍, 灵活搭配成最佳的视觉效果, 声光齐飞、绚丽多彩。

**表 2-48 WT8089 集成电路的控制方式**

按键次数	彩灯跳灯方式	输出音量
1	16 种变化随节拍跳动	大
2	16 种变化随节拍跳动	小
3	16 种变化循环	无
4	全亮(用来检查灯泡)	无

#### 元器件选择与制作

A 采用 WT8089 集成电路, 软封装与硬封装都可使用。WT8089 集成电路典型工作电压  $V_{DD}$  为 4.7V, 表 2-49 是其极限电参数。

**表 2-49 WT8089 集成电路极限电参数**

参数名称	参数值
电源电压 $V_{DD}$	-0.3V ~ 5.5V
输入/输出电压	$V_{SS}-0.3V \sim V_{DD}+0.3V$
工作温度	-10°C ~ +60°C
储存温度	-55°C ~ +125°C

VD1~VD4 用 1N4004 型硅整流二极管, VD5 为 1/2W、4.7V 稳压二极管, 如 UZ-4.7B 型等。VS1~VS4 可用 MCR100-8 型等小型塑封单向可控硅, 每路彩灯功率控制在 100W 以下。

R1 最好采用 RJ-2W 型金属膜电阻器, R2 为 RTX-1/8W 型碳膜电阻器。C1 为 CD11-16V 型电解电容器, C2 为 CT4 型独石电容器。B 为 FT-27、HTD27A-1 型等压电陶瓷片。SB 为小型无锁按键开关, 如能采用导电橡胶按键则更好。

## 48. 5G169 节日彩灯专用集成电路

5G169 是上海元件五厂生产的节日彩灯专用集成电路, 它能驱动四路彩灯循环点亮, 且亮度能产生缓变, 具有闪烁效果, 好像天空繁星闪亮一样, 具有极强的装饰性。可用来装饰

美化商店门面、橱窗、圣诞树等。

5G169 采用 PMOS 工艺制造，标准 14 脚双列直插式塑料封装，使用电源电压  $V_{DD}=6V$ 。它内部有亮度分级和输出速度两个振荡器，其振荡频率均可由外接阻容元件进行调节，使输出端 9~12 脚（即 TA~TD 端）输出变化脉冲通过限流电阻加到可控硅的门级，使其导通角发生变化，从而使彩灯产生满天星的闪亮效果。

5G169 的管脚排列和功能示意图 2-100 所示。1~3 脚为亮度分级振荡器的外接阻容端 PS1~PS3；4~6 脚为输出速度振荡器的外接阻容端 SA1~SA3；7 为电源负端  $V_{SS}$ ；8 脚为交流电 50Hz（100Hz）同步信号输入端 SYN；9~12 脚为脉冲信号输出端 TA~TD，用来驱动可控硅；13 脚为循环正/反向控制端 U/D，当该脚悬空或接高电平  $V_{DD}$  时，为正向循环即灯串点亮循环方式为 A→B→C→D→A……；该脚接低电平  $V_{SS}$  时，为反向循环即灯串点亮方式为 A→D→C→B→A……；14 脚为电源正端  $V_{DD}$ 。

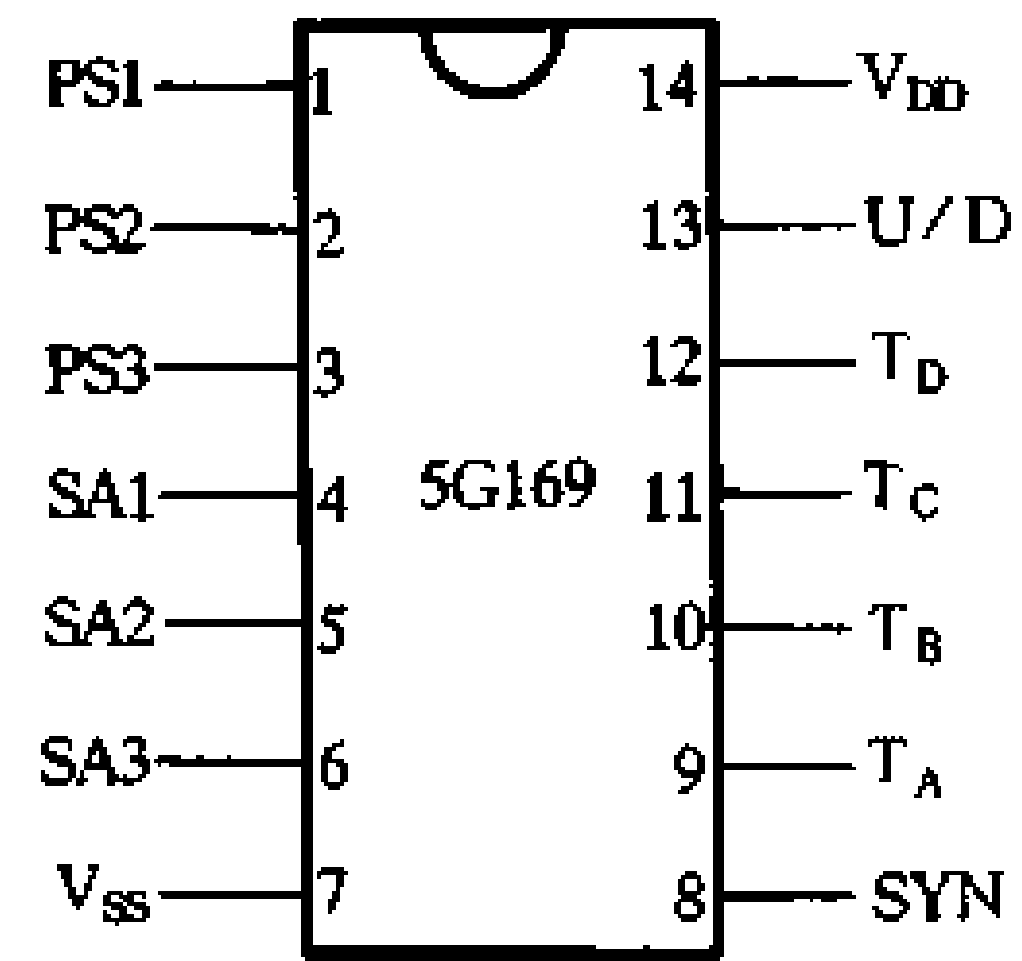


图 2-100 5G169 集成电路

### 电路原理

用 5G169 集成电路制作的节日彩灯控制器电路见图 2-101 所示。

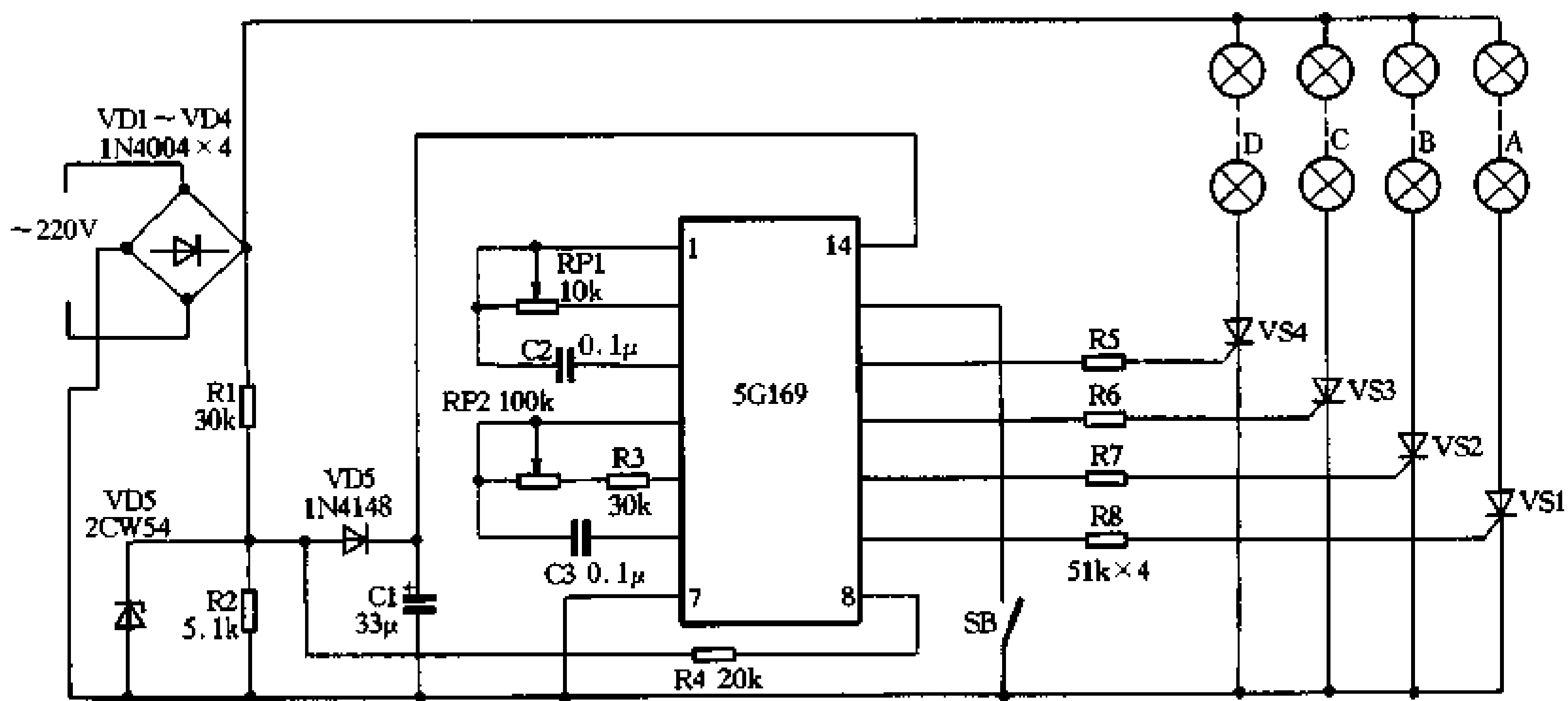


图 2-101 用 5G169 制作的节日彩灯控制器

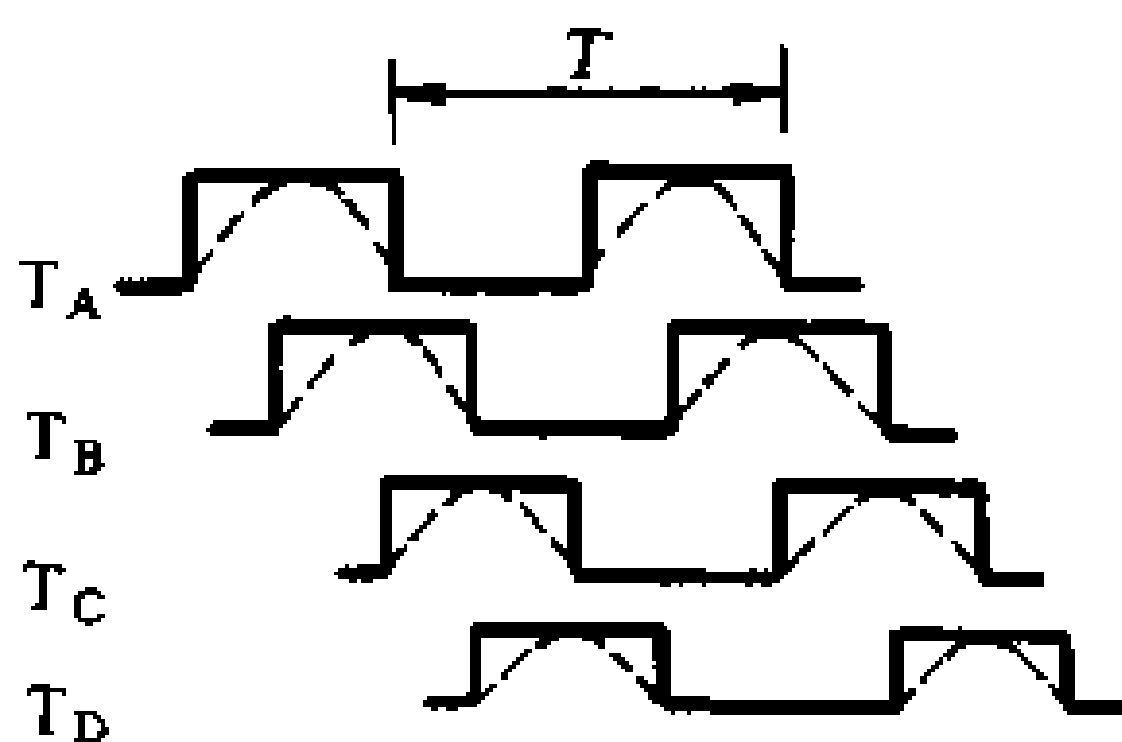


图 2-102 输出波形图

交流电经 VD1~VD4 桥式整流输出全波脉动直流电供四路彩灯用电。R1、R2、VD5 和 VD6 组成简单的稳压电路，经 C1 滤波后输出约 6V 直流电供集成块用电。VD6 在这里起隔离作用，使得 R2 两端能获得 6V 全波脉动直流电压，脉动频率为交流电的 2 倍即 100Hz，此 100Hz 信号经 R4 注入集成块的 8 脚作为同步信号。图中 SB 为正、反向控制开关，SB 打开为正向循环；SB 闭合为反向循环。图 2-102 为正向循环时 9~12 脚输出的波形图，

圆弧虚线表示灯光亮度的变化，周期  $T$  可调范围为 100ms~5s。

### 元器件选择与制作

A 采用 5G169 集成电路。VD1~VD4 可用 1N4004 型硅整流二极管，VD5 用 6V、1/2W 稳压二极管，如 2CW54 型等，VD6 可用普通 1N4148 型硅开关二极管。VS1~VS4 用 0.8~1A/400~600V 小型塑封单向可控硅，如 2N6565、MCR100-8 型等，每路可控制功率在 100W 以下的彩灯。

RP1、RP2 可用 WH7 型微调电阻器，分别用来调节亮度分级及彩灯的闪烁频率。R1 要用 RJ-2W 型金属膜电阻器，其余电阻可用 RTX-1/8W 型碳膜电阻器。C1 为 CD11-16V 型电解电容器，C2、C3 可用 CT4 型独石电容器。SB 为 1×1 小型拨动式开关。

## 49. 5G167、LP167 音频压控彩灯控制专用集成电路

5G167 是上海元件五厂生产的 PMOS 电路，它原是专为收录机旋转灯光音箱而设计，由于它具有三路开漏输出，输出时序频率受外加音频信号电压控制，因此除了可用于音箱旋转灯光控制外，还可以广泛用于节日彩灯、舞厅及家庭灯光装饰控制等。LP167 则是常州半导体厂生产的同类产品，它与 5G167 的特性完全相同，可以直接互换使用。

5G167 采用 8 脚双列直插式塑料封装，电路内集成了整流放大器、压控振荡器、三位环形时序计数分配器及三个开漏极输出器等。图 2-103 是其管引脚排列示意，内电路功能框图见图 2-104。

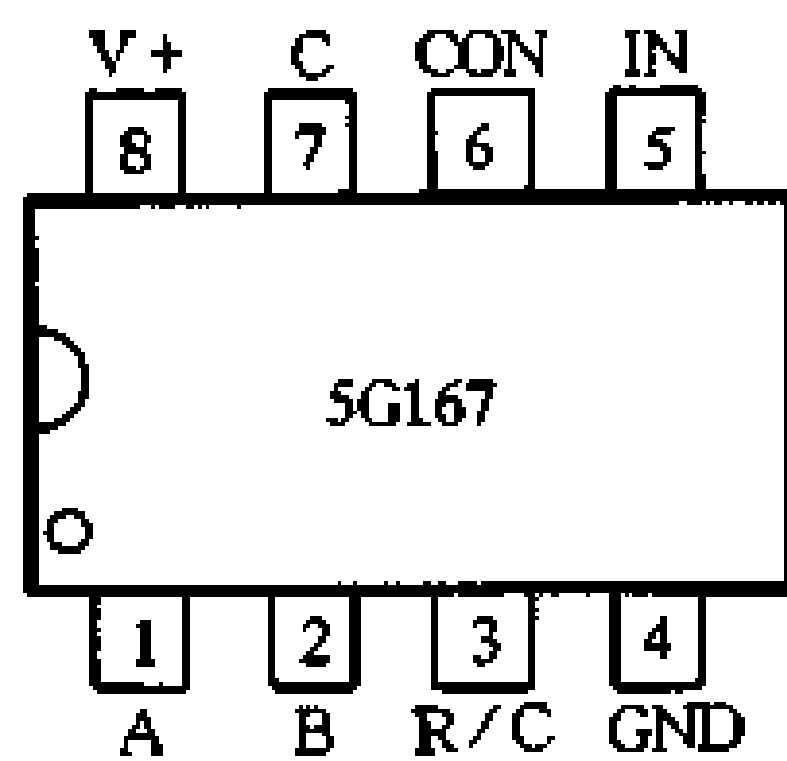


图 2-103 5G167 (LP167) 集成电路

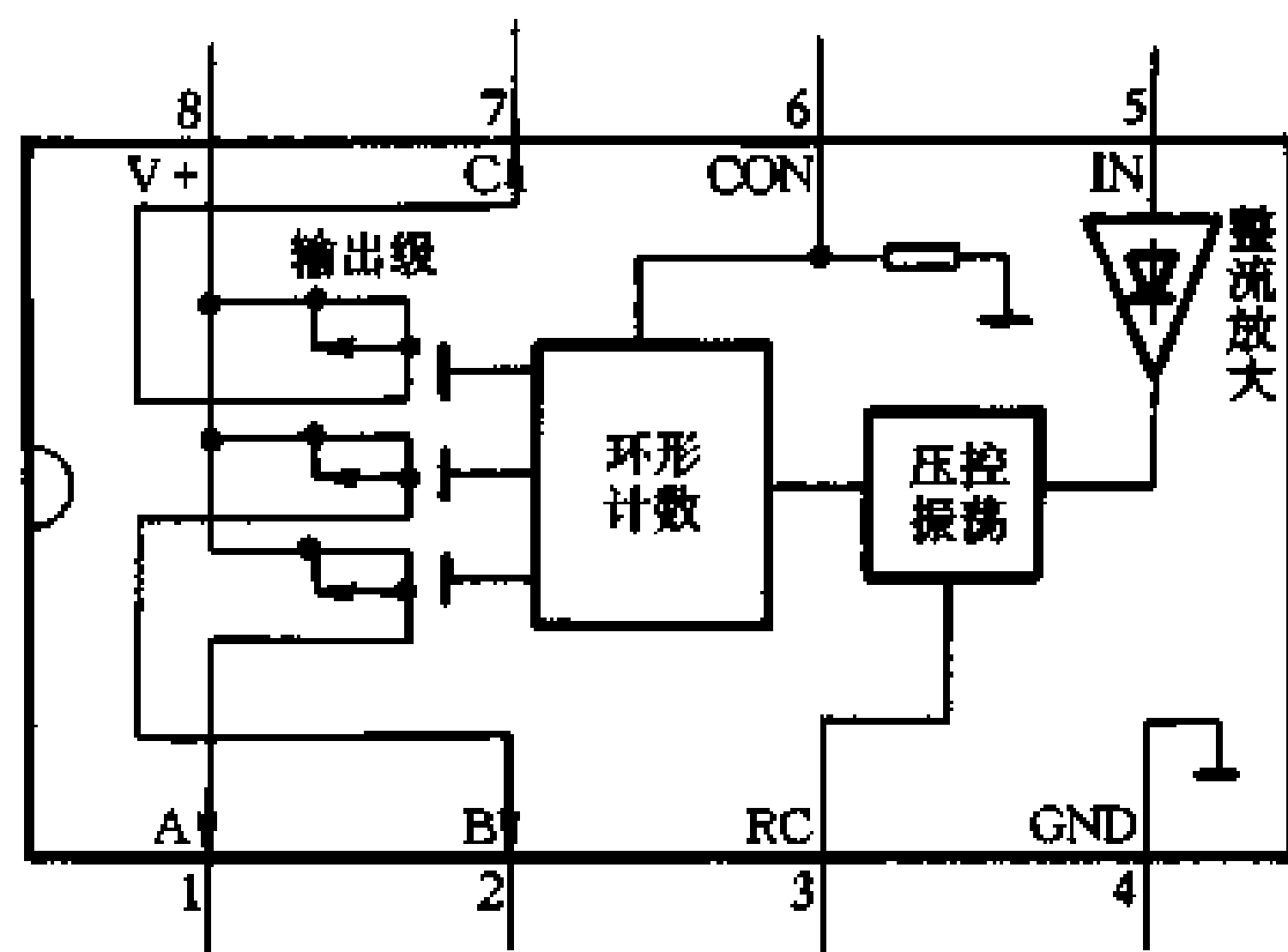


图 2-104 5G167 (LP167) 内电路功能框图

5G167 各引脚功能：第 1、2 和 7 脚为 3 个开漏输出端 A、B 和 C，它受内部压控振荡器和环形时序计数分配器控制，可依次轮流出现高电平，以驱动可控硅；3 脚为内部压控振荡器外接振荡电阻、电容端 R/C，改变 3 脚外接电阻电容数值，可改变压控振荡器的频率；5 脚为整流放大器的输入端 IN，改变 5 脚输入音频信号的幅值，也可改变压控振荡器的频率；6 脚为循环方式控制端 CON，当 6 脚悬空或接低电平时，为正向时序，即 A、B、C 输出高电平时序为：A→B→C…；当 6 脚接高电平时，为逆向时序，即 A、B、C 端出现高电平的时序为：C→B→A…；4 脚为电源负端，即接地端 GND；8 脚为电源正端 V+。

5G167 (LP167) 的极限参数和直流电参数分别见表 2-50 和表 2-51 所示。

表 2-50

5G167 集成电路极限电参数

参数名称	符号	参 数 值		单 位
		最 小 值	最 大 值	
直流电源电压	$V_+$	3	25	V
交流输入电压	$V_i$	0.5	$V_+$	$V_{P.P}$
输出电流	$I_o$	50		mA
功耗	$P_M$		500	mW
工作环境温度	$T_A$	-40	+85	°C
储存温度	$T_{STO}$	-65	+150	°C

表 2-51

5G167 集成电路直流电参数

参数名称	符号	测 试 条 件	规 范 值	单 位
静态电源电流	$I_{CC}$	$V_+=15V$ , 输出空载	$\leq 2$	mA
输出驱动电流	$I_o$	$V_+=15V$	$\geq 20$	mA
频率调制率	$K$	$V_+=15V$ $V_i=0.5\sim 5V_{P.P}$ $f=1KHz$	$\geq 10$	倍
电源电压范围	$V_+$		10~20	V

5G167 推荐工作条件为：电源电压  $V_+=10\sim 20V$ ；交流输入电压  $V_i=0.5\sim V_+$  ( $V_{P.P}$ )；输出电流  $I_o=15\sim 50mA$ ；工作温度  $T_A=-10\sim +70^\circ C$ 。

### 电路原理

本节介绍一个利用 5G167 集成电路制作而成的一个家庭卡拉 OK 灯光渲染器，其电路见图 2-105 所示。

图中电阻  $R_1$ 、 $R_2$ ，二极管  $VD_1$ 、 $VD_2$  和电容  $C_1$  组成简单的电阻降压半波整流稳压线路，输出约 12V 直流电供 5G167 用电。通电后 5G167 的 1、2 和 7 脚依次出现高电平，从而使可控硅  $VS_1\sim VS_3$  轮流导通， $H_1$ 、 $H_2$ 、 $H_3$  三组彩灯串依次点亮。只要将灯串在空间作适当排列，就能产生流动感。 $R_4$  与  $C_2$  是集成块压控振荡器的外接阻容元件，其阻容值大小，将决定彩灯流动的起始频率。 $SB$  为正反向控制开关，当  $SB$  打开，彩灯为正向流动，即灯亮时序为  $H_1\rightarrow H_2\rightarrow H_3\rightarrow H_1\rightarrow \dots$ ；闭合开关  $SB$ ，为反向流动，即灯亮时序为  $H_1\rightarrow H_3\rightarrow H_2\rightarrow H_1\rightarrow \dots$ 。

三极管  $VT_1$ 、 $VT_2$  组成音频放大器，压电陶瓷片拾取室内声音信号即输出相应电信号，经  $VT_1$ 、 $VT_2$  两级放大后由电容  $C_6$  送入 5G167 的整流放大器输入端 5 脚（即 IN 端），经集成块内部整流放大后去控制压控振荡器的振荡频率，从而改变集成块 1、2 和 7 输出高电



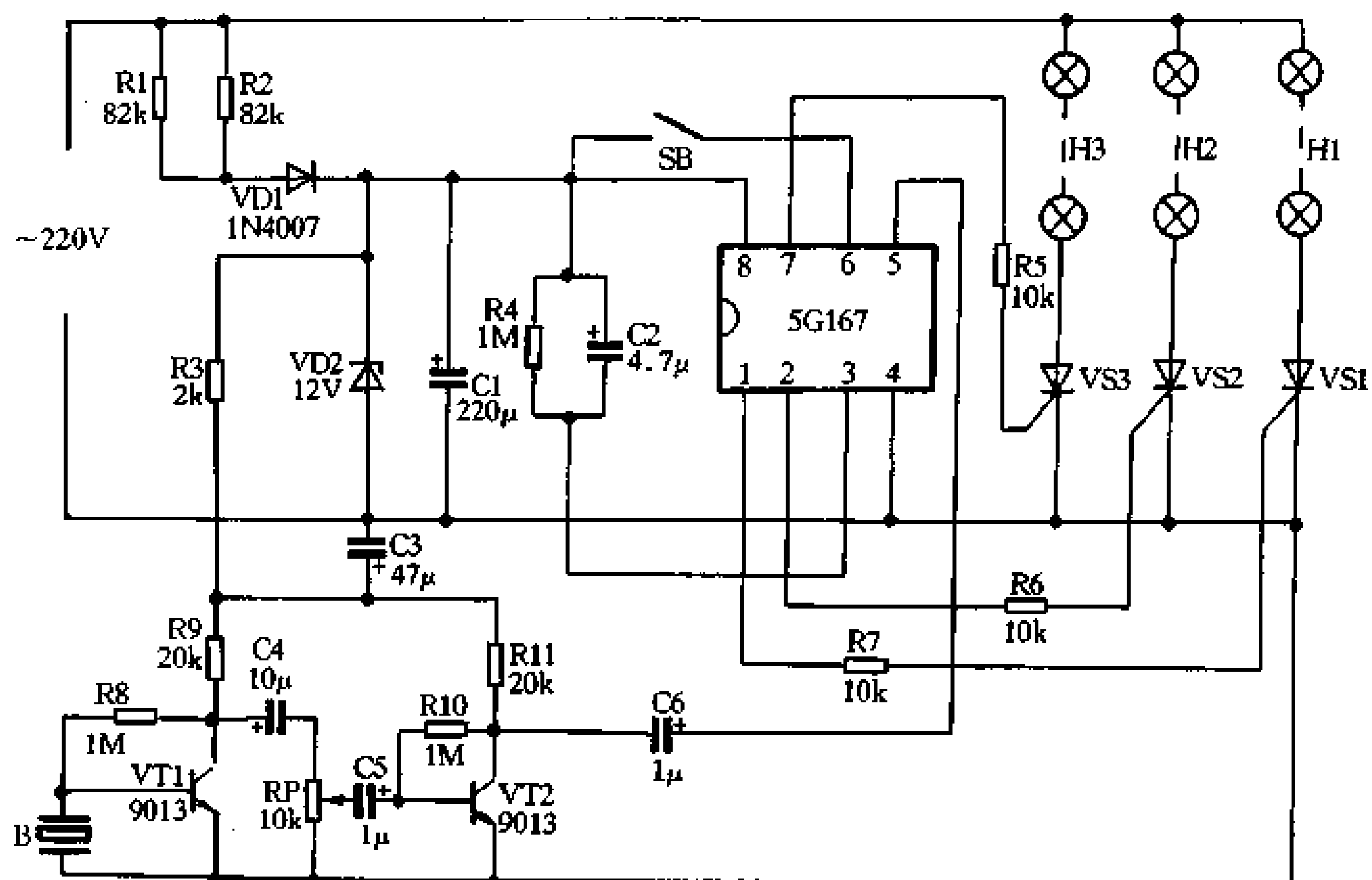


图 2-105 用 5G167 制作的卡拉 OK 灯光渲染器

平的交替频率。电位器 RP 是用来调节音频放大器的声音信号拾取灵敏度。将本控制器放在家庭音响设备喇叭箱的附近，调节电位器 RP 置某一合适位置，三组彩灯的循环速率就会随演唱者的歌声起伏而改变，从而起到渲染气氛和美化环境的作用。

#### 元器件选择与制作

A 采用 5G167 或 LP167 集成电路。图中 VD1 可用 1N4007 型硅整流二极管、VD2 用 12V、1/2W 稳压二极管。如 2CW60 型等。VS1 ~ VS3 可用 2N6565、MCR100-8 型等小型塑封单向可控硅。VT1、VT2 可用 9013 型等硅 NPN 三极管，要求  $\beta \geq 100$ 。

RP 可用 WH5 型合成碳膜电位器，其他电阻均可采用 RTX-1/8W 型碳膜电阻器。C1~C6 均采用 CD11-25V 型电解电容器。SB 为 1×1 小型拨动式开关。B 用 FT-27、HTD27A-1 型压电陶瓷片。本电路不用调试，通电即能正常工作。

### 50. 用 5G167 制作倒顺时间可调的双向流水彩灯

这里介绍一个用 5G167 与 NE555 集成电路制作的倒顺时间分别可调的新颖双向流水彩灯控制器，适用于商店橱窗、小型舞厅及家庭装饰。

#### 电路原理

倒顺时间可调的双向流水彩灯控制器电路见图 2-106 所示，它由方波脉冲振荡器、彩灯控制专用集成电路及电源电路等几部分组成。

电路的核心器件 5G167，本电路利用它内部压控振荡器、三位环形时序计数分配器及三个开漏极输出器与 6 脚循环方式控制端。5 脚整流放大器的音频信号输入端 IN 悬空不用。电路通电后开漏输出端 A、B、C 受内部压控振荡器和环形时序计数分配器控制，可依次轮

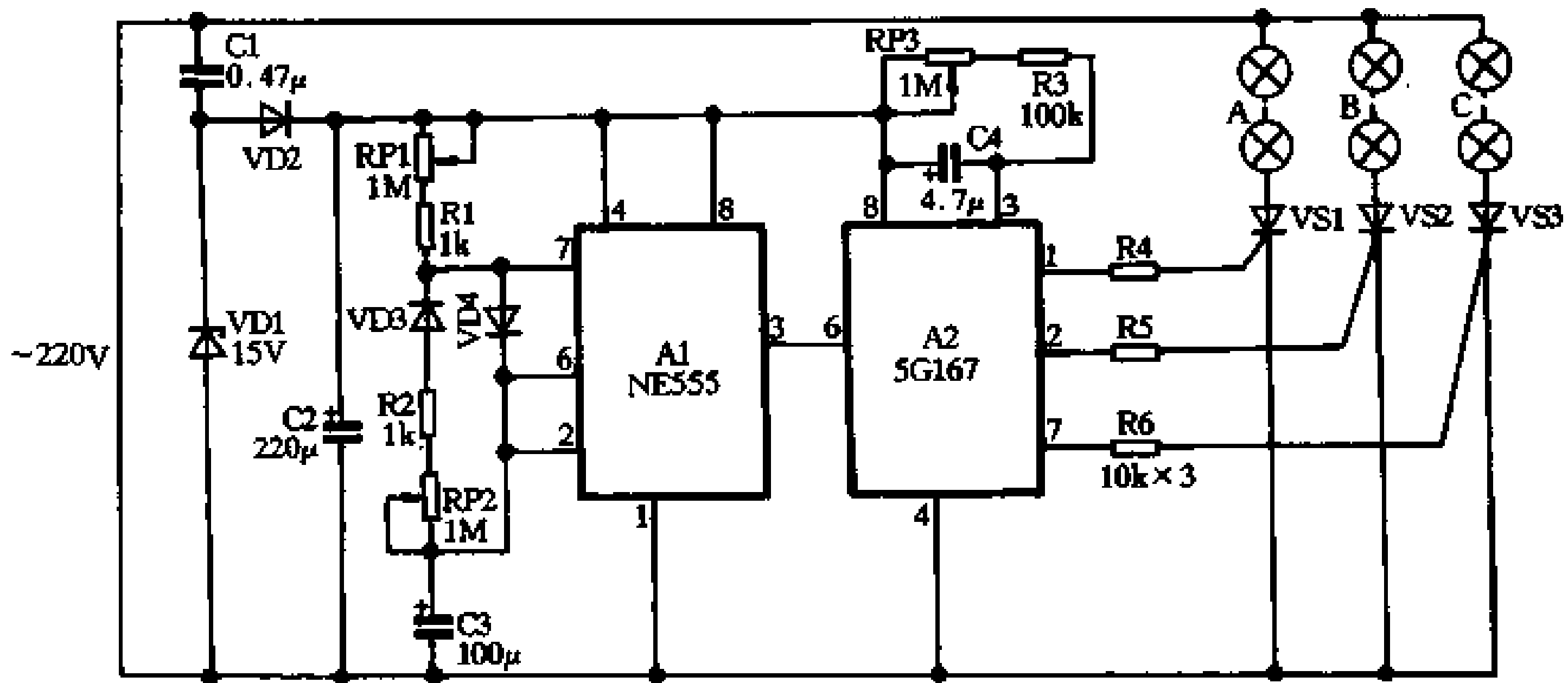


图 2-106 倒顺时间可调的双向流水彩灯

流出现高电平，以驱动可控硅 VS1~VS3，使彩灯循环点亮。改变 3 脚外接电阻、电容数值，因改变压控振荡频率，故能使彩灯循环速率得以改变。6 脚循环方式控制端可改变循环方向，本电路将它直接与 NE555 输出端 3 脚相连，当 6 脚为低电平时，为正向时序，即 A、B、C 输出高电平的时序为：A→B→C→A→…；6 脚为高电平时，为逆向时序，即 A、B、C 端出现高电平的时序为：A→C→B→A…。

时基电路 NE555 接成占空比可调的方波脉冲振荡器，当 3 脚为高电平时，7 脚悬空，此时正电源经 RP1、R1 和 VD4 向电容 C3 充电，经  $T_1=0.7(RP1+R1)C_3$  时，使时基电路的 6 脚电平上升到  $2/3V_{DD}$ ，A1 复位，输出端 3 脚与 7 脚输出低电平，这时 C3 储存的电荷就通过 RP2、R2 和 VD3 向 7 脚放电，使 A2 的 2 脚电平不断下降，当经  $T_2=0.7(RP2+R2)C_3$  时，2 脚电平降至  $1/3V_{DD}$ ，A1 置位，3 脚又输出高电平，7 脚悬空，此时正电源又通过 RP1、R1 和 VD4 向 C3 充电……周而复始，形成振荡，A1 的 3 脚轮流输出高电平与低电平。由于 A1 的 3 脚直接与 A2 的循环方式控制端 CON 即 6 脚相连，从而使 A2 的输出时序交替发生变化。当 A1 的 3 脚输出低电平时，A2 的 6 脚也为低电平，输出为正时序，即可控硅导通时序为 VS1→VS2→VS3→VS1→……，所以彩灯串 A、B、C 依次点亮，只要将灯串在空间作适当排列就可以形成正向流水效果。调节 RP2 因改变 C3 放电速率，故可控制正向流水时间长短。当 A1 的 3 脚输出高电平时，A2 的 6 脚也为高电平，输出为逆向时序，可控硅导通时序为 VS1→VS3→VS2→VS1……，所以灯串按 A→C→B→A→……顺序闪亮，即倒流水。调节 RP1 因改变 C3 充电速率，故可控制逆向流水时间长短。

RP3、R3 与 C4 为 A2 内部压控振荡器的外接阻容元件，改变 RP3 可改变压控振荡频率，从而达到调节灯串流水速度的目的。

C1、C2、VD1、VD2 组成简单的电容降压半波整流稳压线路，为整个控制电路提供约 15V 的直流电压，使电路能正常可靠工作。

### 元器件选择与制作

A1 用 NE555、 $\mu$ A555、SL555 等时基集成电路。A2 采用 5G167 或 LP167 彩灯控制专用集成电路。VD1 为 15V、1/2W 稳压二极管，如 UZ-15B、2CW62 等；VD2 为 1N4004 型普通硅整流二极管；VD3、VD4 可用 1N4148 型硅开关二极管。VS1~VS3 可用 1A/600V

小型塑封单向可控硅，如 MCR100-8 型等。每路灯串功率应控制在 100W 以下，若每路灯串功率较大，应相应加大可控硅 VS1~VS3 的电流容量。

RP1~RP3 可用 WH5 型小型合成碳膜电位器，其余电阻均为 RTX-1/8W 型碳膜电阻器。C1 要求采用 CBB-400V 型聚丙烯电容器，其余电容均为 CD11-25V 型电解电容器。

图 2-107 为本机印制电路板图，印制板尺寸为 80×45 (mm)，印制板应采用环氧树脂敷铜板制作，纸基板因易受潮使绝缘电阻变小故不宜使用。因本机采用了专用集成电路，加上电路设计合理，读者只要按图正确装配，一般不用调试，通电即可正常工作。使用时只要调节电位器 RP3 使彩灯串流水速度合适，再调节 RP2 与 RP1 即可分别调节正流水与倒流水的时间。采用图示数据，正反向流水时间分别可在 70s 内连续可调。若要再加大调节范围，可以根据需要增大电容 C3 容量即可。

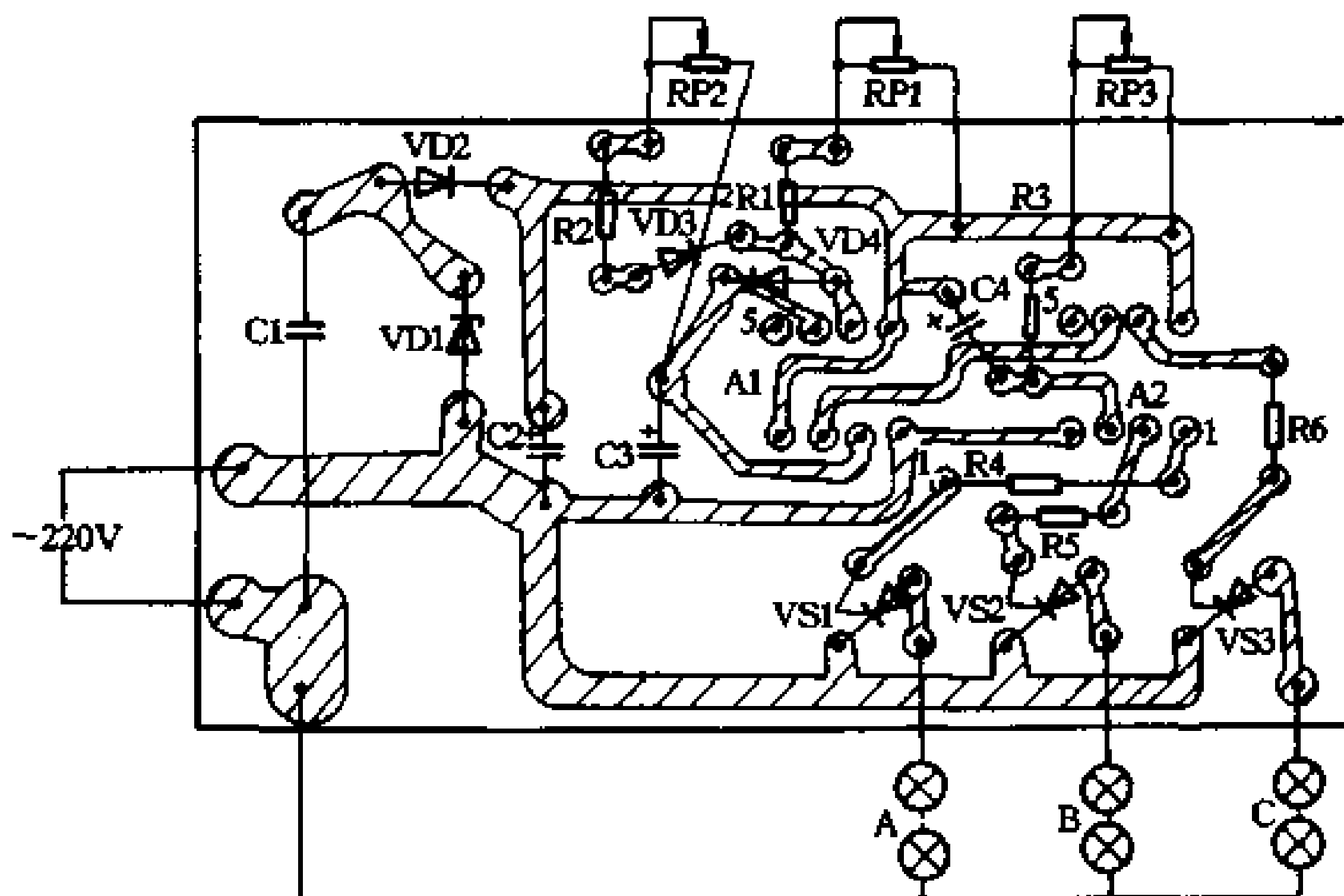


图 2-107 倒顺时间可调的双向流水彩灯印制板图

### 51. 5G168、5GM168、SK168 音频压控灯光控制专用集成电路

5G168/5GM168 是上海元件五厂专为圣诞树彩灯设计开发的专用集成电路，此集成电路采用 PMOS 工艺制造，逻辑设计符合国际通用标准。同类产品还有 SK168，它与 5GM168 完全相同，可以直接互换使用。

该系列集成电路现有片状黑膏软封装与双列直插式塑料硬封装两种形式。塑料硬封装又有三路输出和四路输出两种，型号分别为 5G168-3 和 5G168-4 (见图 2-108)；软封装的外形见图 2-109 所示，自左向右八个管脚分别为：

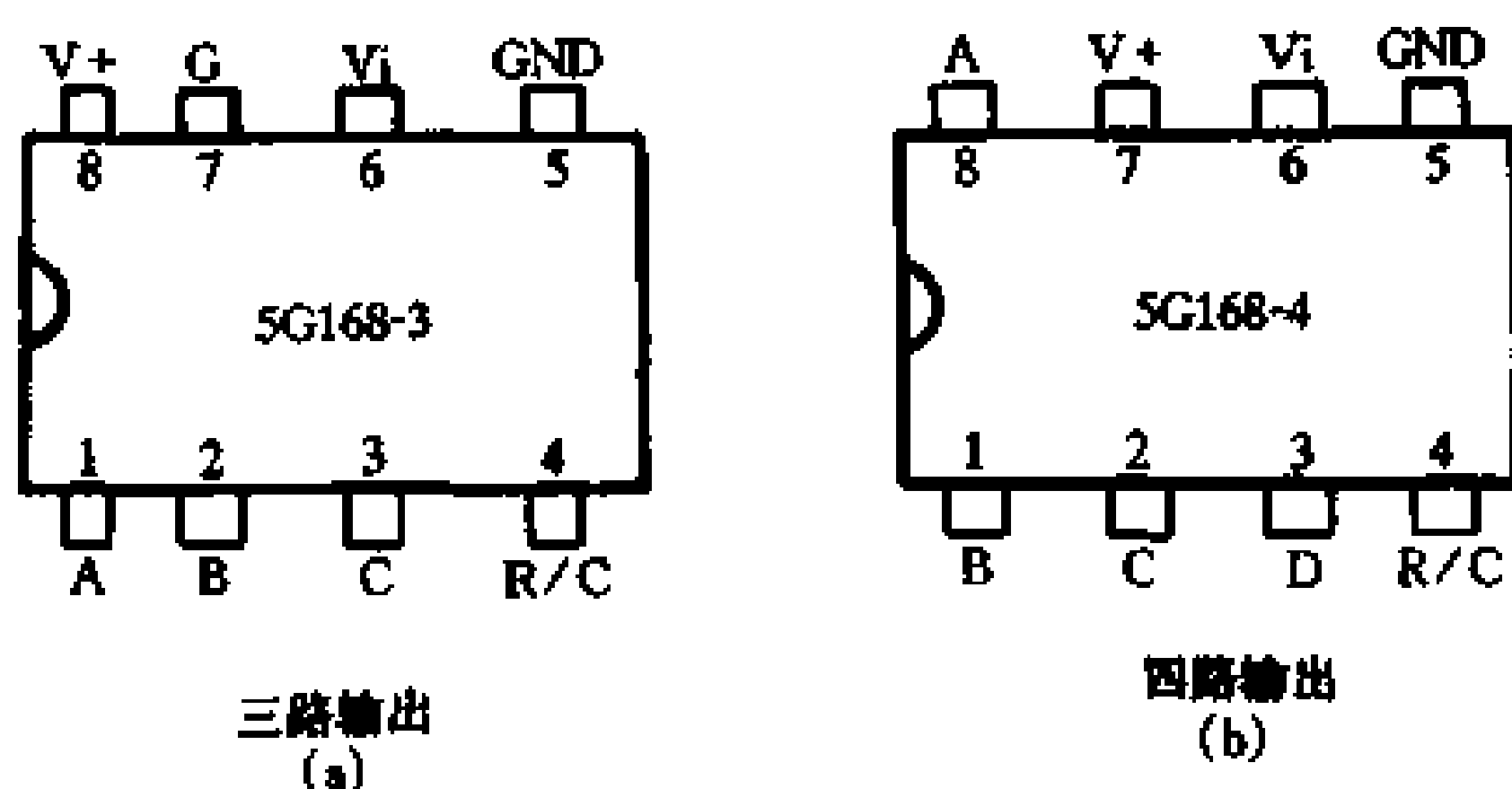


图 2-108 5G168-3 和 5G168-4 集成电路

电源正端 V+、输出端 A、B、C、D、外接阻容端 R/C、接地端 GND 和音频压控信号输入

端 Vi。在芯片左上方另有两焊盘：G 端和 GND 端，当 G 端悬空（即 G=1），芯片为四路输出；当用焊锡将 G 端与邻近的 GND 端短接（即 G=0）时，芯片为三路输出。所以用户可以很方便地选择四路或三路输出。

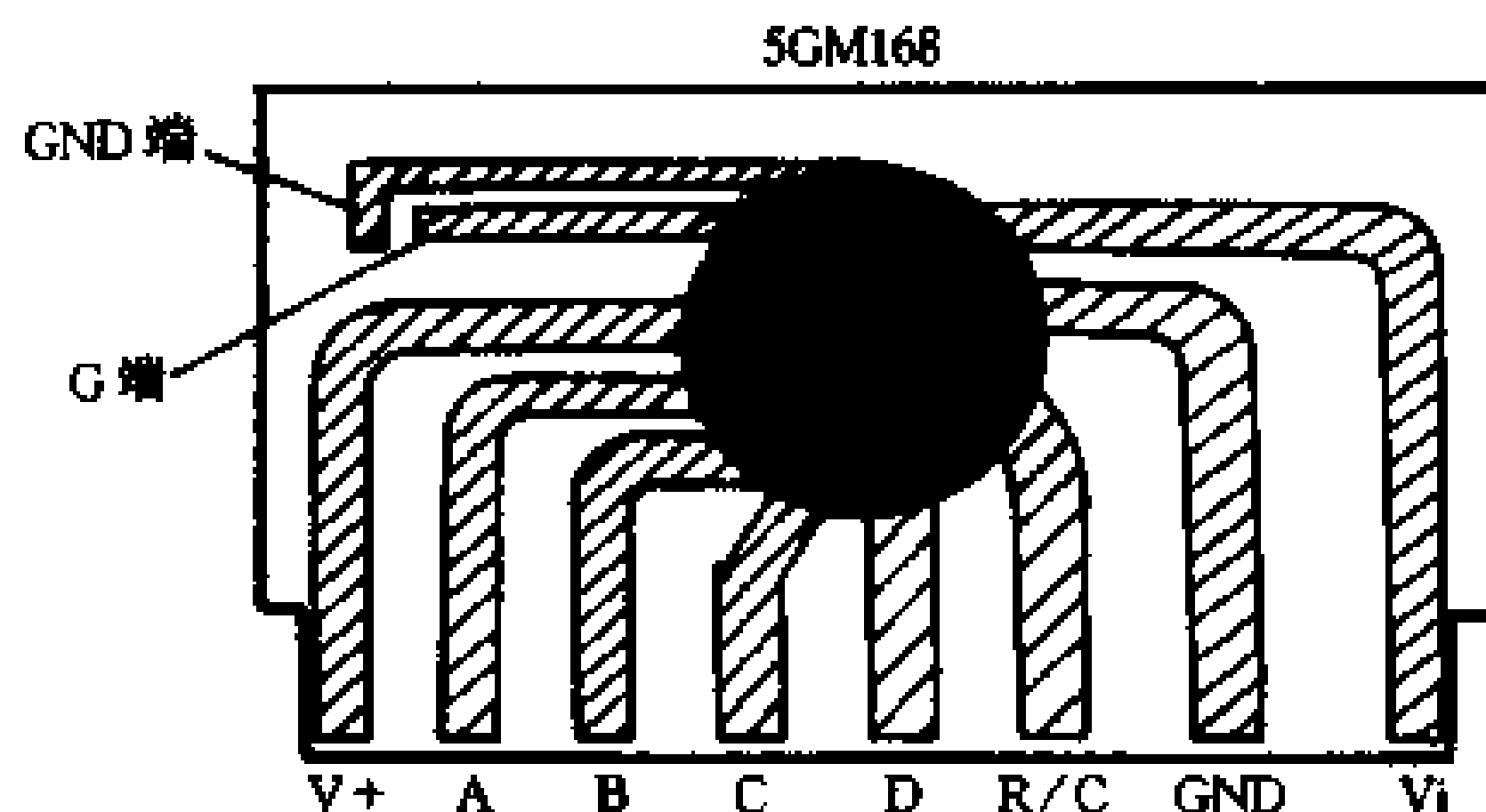


图 2-109 5GM168 (SK168) 集成电路

该系列集成电路内部集成了整流放大器、压控振荡器、脉冲分配器和四个开漏输出器，芯片通电后四个开漏输出端 A、B、C、D 将两两出现高电平

循环（称之为“鸳鸯跳跃”循环方式），其跳跃速率由压控振荡器振荡频率决定。改变压控振荡器外接阻容元件值或改变输入到整流放大器的音频信号幅值都可以改变振荡频率。

集成块输出端真值表见表 2-52 所示，当输出端电平为“1”时，该路彩灯点亮，当输出端电平为“0”时，该路彩灯熄灭。

表 2-52 5GM168 (SK168) 输出时序真值表

	A	B	C	D
G=1 (即 G 端悬空)  四路输出	1	1	0	0
	0	1	1	0
	0	0	1	1
	1	0	0	1
G=0 (即 G 端与 GND 端短接)  三路输出	1	1	0	D 端悬空  不输出
	0	1	1	
	1	0	1	

集成块输出驱动电流  $\geq 15\text{mA}$ ，可以直接驱动发光二极管闪烁，也可通过可控硅驱动彩灯闪烁。由于芯片内含有稳压源，外电路只需降压限流电阻，可以省去稳压二极管以简化线路。

### 电路原理

5GM168 集成电路的典型应用电路见图 2-110 所示。R10 是 5GM168 的降压限流电阻，R9 与 C2 是芯片内压控振荡器的外接阻容元件，它们决定四路彩灯 H1~H4 的起始循环速率。通电后 H1~H4 就按表 2-52 所示两两循环点亮，来自收录机扬声器等或其他音响设备的音频信号经电容 C3 加至集成块的整流放大器输入端 Vi 即 8 脚，经整流放大后去控制压控振荡器的振荡频率，从而使彩灯循环速率随输入的音频信号强弱变化而变化。

### 元器件选择与制作

A 采用 5GM168 或 SK168 集成电路。VD1~VD4 可用 1N4007 型等硅整流二极管。VS1~VS4 可用 MCR100-8 型小型塑封单向可控硅，每路可控制功率在 100W 以下的彩灯串。

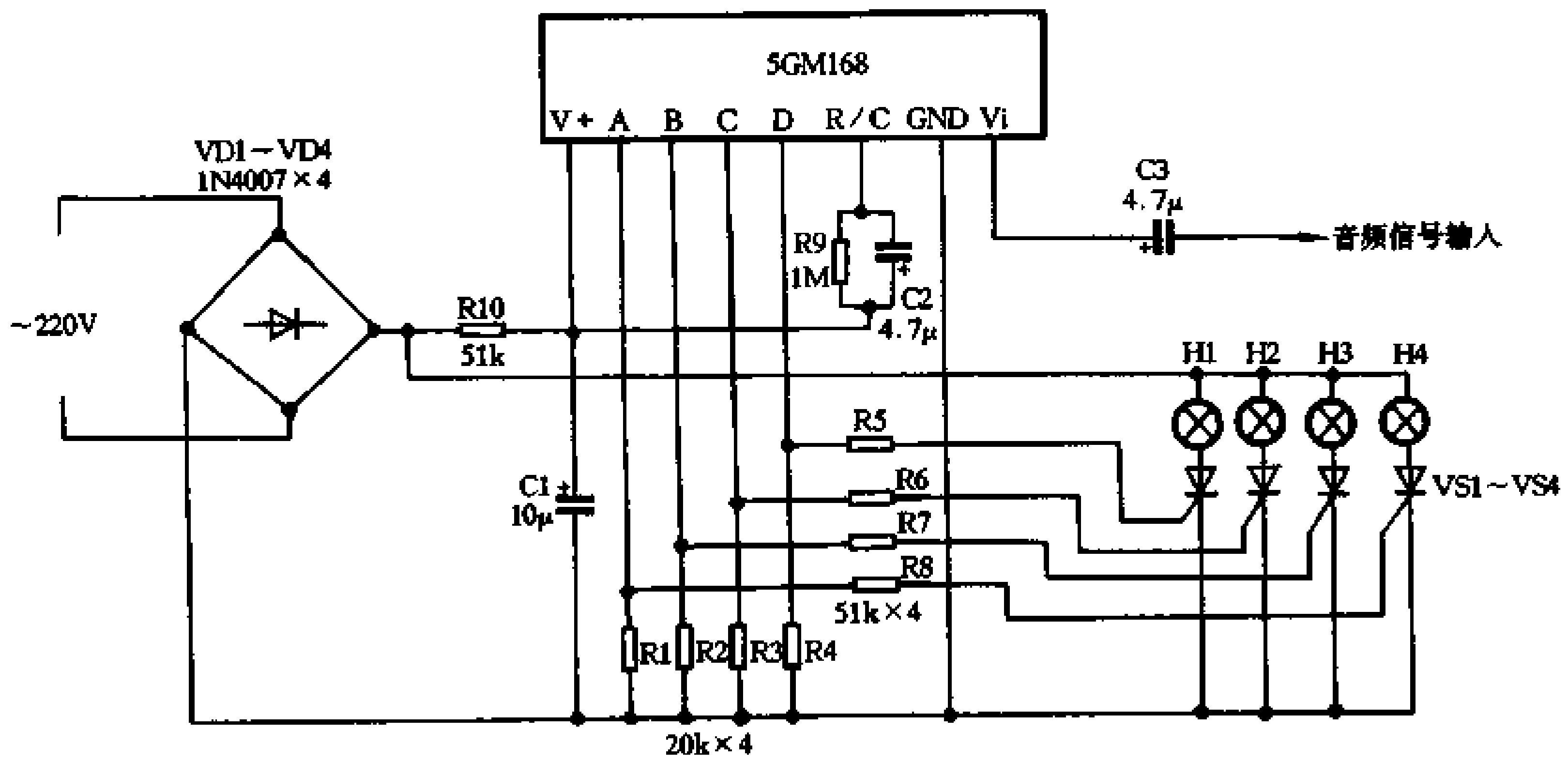


图 2-110 5GM168 应用电路

R10 要求采用 RJ-2W 型金属膜电阻器，其余电阻可用 RTX-1/8W 型碳膜电阻器。C2、C3 可用 CD11-25V 型电解电容器。

## 52. 用 5GM168 制作新颖声控音乐彩灯

本节介绍一个用 5GM168 集成电路制作的声控音乐彩灯，它具有 4 路灯光输出，采用鸳鸯跳跃循环方式，其跳跃速度会随室内音响设备播放的音乐响度节奏而变化，有极强的美化与装饰效果。

### 电路原理

声控音乐彩灯控制器的电路见图 2-111 所示，它由电源电路、控制电路和音频放大器等三大部分组成。

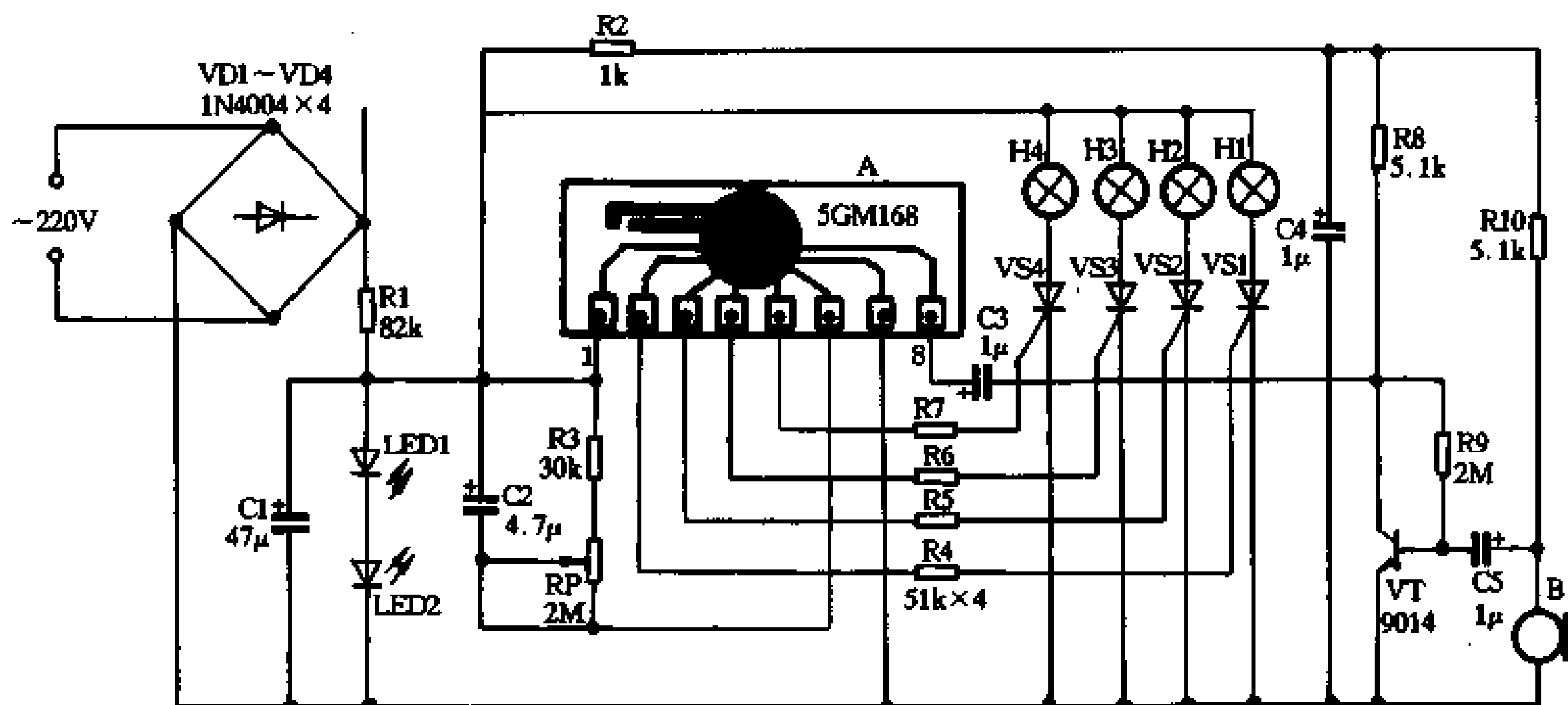


图 2-111 用 5GM168 制作的声控音乐彩灯

电源电路由 VD1~VD4、R1、C1、LED1 和 LED2 等组成，220V 交流电经 VD1~VD4 桥式整流后，输出全波脉动直流电，供 4 路灯泡 H1~H4 用电。此脉动直流电还经过 R1 降压限流使 LED1、LED2 发光，发光管在这里有两个作用：一是作为控制器工作电源指示，二是利用其导通时正向降压，约  $2 \times 1.6V$  经 C1 滤波后输出稳定的直流电供集成块 A 用电。

控制电路主要由集成电路 A 和可控硅 VS1~VS4 等组成。A 采用 5GM168，通电后其第 2~5 脚能二二输出高电平，经电阻 R4~R7 加到 VS1~VS4 的门极，用来控制可控硅的导通角，使彩灯 H1~H4 二二成对闪亮跳跃（即鸳鸯跳跃循环方式）。R3+RP 和 C2 是集成块的外接振荡电阻与电容，调节 RP 就能改变集成块内部压控振荡器的振荡频率，故可调节彩灯的闪烁循环频率。

音频放大器由 VT 等元件组成，其电源取自 C1 两端的约 3.2V 直流电压，R2、C4 组成退耦电路，可进一步减小电源的交流纹波系数。话筒 B 拾取周围环境声波信号后由 C5 送入 VT 的基极进行放大，放大后音频信号由集电极输出经 C3 送入集成块的音频压控输入端即第 8 脚。经内部整流放大后，去控制压控振荡器的振荡频率，故彩灯的循环闪烁频率还受话筒 B 拾取的音频信号的强弱而变化。B 拾取的声波信号愈强，彩灯跳跃速度愈快；反之速度就愈慢。

### 元器件选择与制作

A 采用 5GM168 或 SK168 彩灯专用集成电路。VD1~VD4 用 1N4004 型硅整流二极管。VS1~VS4 可用 0.8~1A/400~600V 小型塑封单向可控硅，如 2N6565、MCR100-8 型等。LED1、LED2 用普通  $\phi 5mm$  红色发光二极管。VT 用 9014 型等硅 NPN 三极管，要求  $\beta \geq 200$ 。

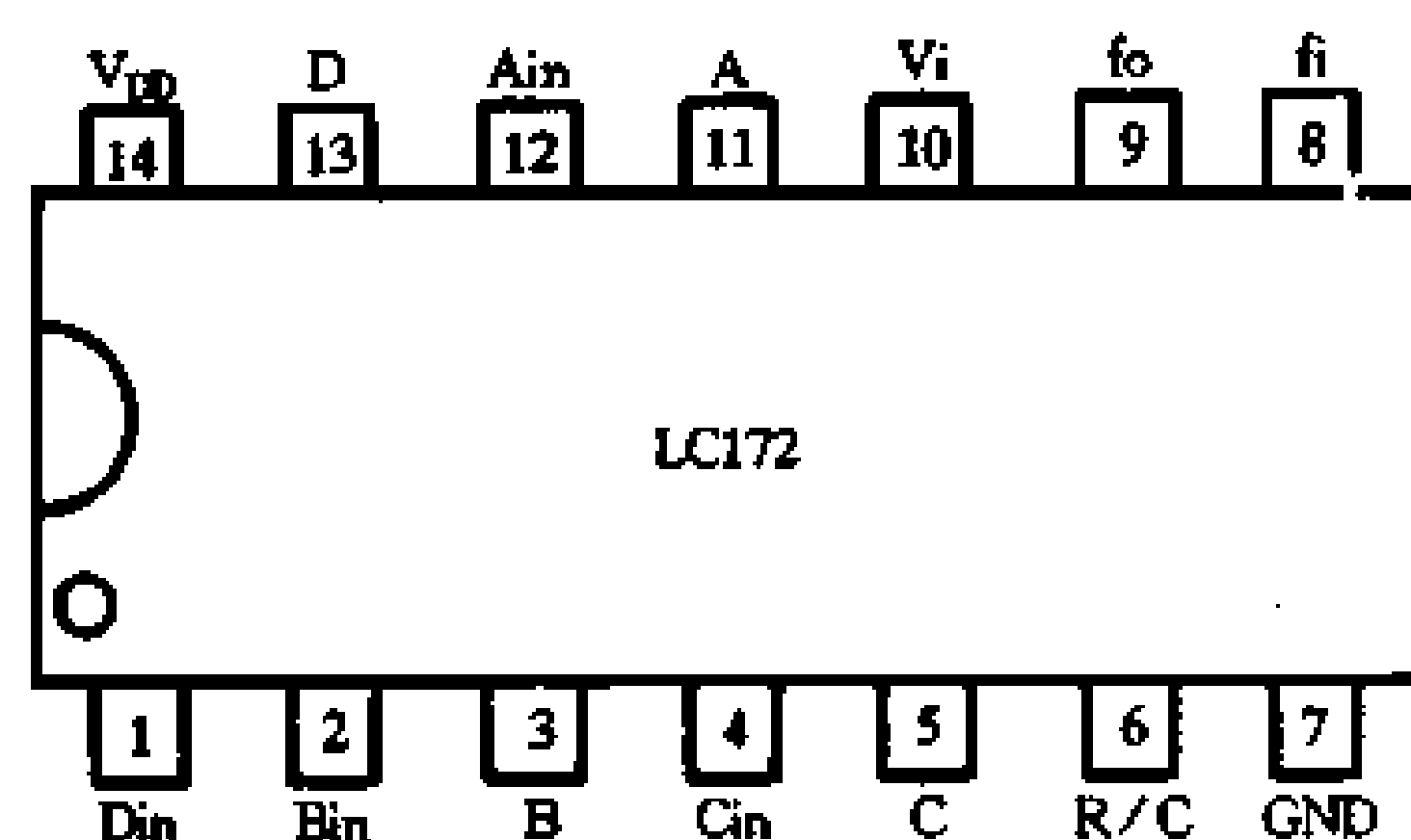
RP 可用 WH5 型小型合成碳膜电位器，其余电阻均为 RTX-1/8W 型碳膜电阻器。电容均用 CD11-16V 型电解电容器。B 为 CRZ<sub>2</sub>-113F 型驻极体电容话筒。

此控制器只要按图安装，不用调试就能正常工作。使用时，将它靠近喇叭音箱，以利于它拾取声波信号，彩灯跳跃速度就会随声波强弱而变化。调节电位器 RP 可使彩灯闪烁循环速度合适。为确保使用者安全，控制器外壳必须采用塑料绝缘材料制作。4 路彩灯的功率以每路不超过 100W 为宜。

## 53. LC172/LC171 音频压控灯光控制专用集成电路

LC172/LC171 是常州半导体厂生产的内含振荡器的四相（三相）脉冲分配器，能按时序输出四相（三相）大电流脉冲的灯光控制专用集成电路。其振荡器受控于输入信号，输入信号增大时，频率提高，因此该电路特别适用于声光音响控制场合。该电路内还含有一个音频电压放大器，对于几十毫伏至几百毫伏的音频信号能放大 20~30dB 后再进入压控振荡器因而扩展了应用范围。LC172 为四路输出，LC171 为三路输出，两种集成块均采用 14 脚双列直插式塑料封装。

LC172 集成电路的管引脚排列示意图 2-112 所示，内部电路功能框图见图 2-113。LC171 与其不同的仅是第 11 与第 12 脚为空



（注：LC171 脚 11、12 悬空不用）

图 2-112 LC172/LC171 集成电路

脚不用，其余均与 LC172 相同。各引脚功能见表 2-53。

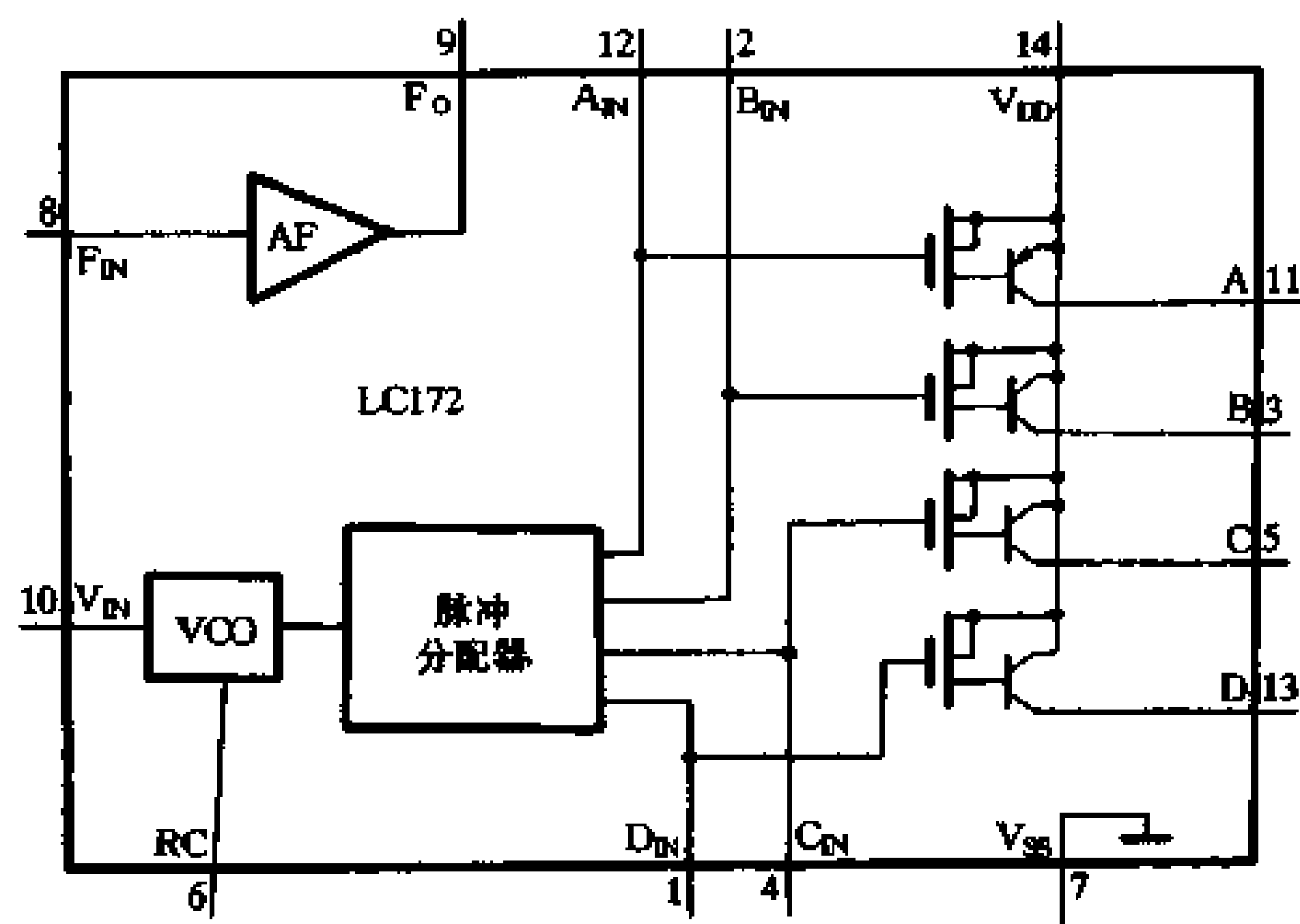


图 2-113 LC172/LC171 集成电路内电路功能框图

表 2-53 LC172/LC171 集成电路各引脚功能

脚 位	符 号	功 能
1	D <sub>IN</sub>	D 输出驱动器防射频辐射滤波端
2	B <sub>IN</sub>	B 输出驱动器防射频辐射滤波端
3	B	B 输出驱动器输出端
4	C <sub>IN</sub>	C 输出驱动器防射频辐射滤波端
5	C	C 输出驱动器输出端
6	RC	压控振荡器外接阻容端
7	V <sub>SS</sub>	电源负端，接地端
8	F <sub>IN</sub>	音频放大器输入端
9	F <sub>O</sub>	音频放大器输出端
10	V <sub>IN</sub>	压控振荡器压控信号输入端
11	A	A 输出驱动器输出端 (LC171 该脚为空脚)
12	A <sub>IN</sub>	A 输出驱动器防射频辐射滤波端 (LC171 该脚为空脚)
13	D	D 输出驱动器输出端
14	V <sub>DD</sub>	电源正端

由功能框图可见，接通电源后压控振荡器由 6 脚外接阻容元件形成振荡，振荡频率经脉冲分配器分配后使四个 (LC171 为三个) 开漏输出端 A、B、C、D 依次循环输出高电平，其循环频率取决于压控振荡频率。外加交流音频信号由 8 脚送至集成块内音频电压放大器

AF, 放大后由 9 脚输出, 由外电路整流变成直流压控信号再送回集成块的压控振荡器的输入端  $V_{IN}$  即 10 脚, 去控制其振荡频率, 从而改变其驱动输出端 A、B、C、D 输出高电平的循环速率。

LC172/LC171 集成电路的主要电参数见表 2-54 所示。

表 2-54 LC172/LC171 集成电路主要电参数

参数名称	符号	条件	参 数 值		单 位
			最 小 值	最 大 值	
使用电源电压	$V_{DD}$		9	18	V
输出驱动电流	$I_O$		60		mA
输入信号电压	$V_i$	使用内置音频电压放大器	10	500	mV <sub>p-p</sub>
		不用内置音频电压放大器	1	5	V <sub>p-p</sub>
音频电压放大器增益	AV	$R_1=20\sim 50k\Omega$	对应为 35~20		dB
工作频率调制率	K		1	10	倍
工作环境温度	$T_A$		-10	+70	°C

### 电路原理

用 LC172 集成电路制作的音频压控彩灯电路见图 2-114 所示, 如采用 LC171 集成电路由于它只有三路输出, 故应省去 A 路输出即省去第 11 和 12 脚的外围元件。

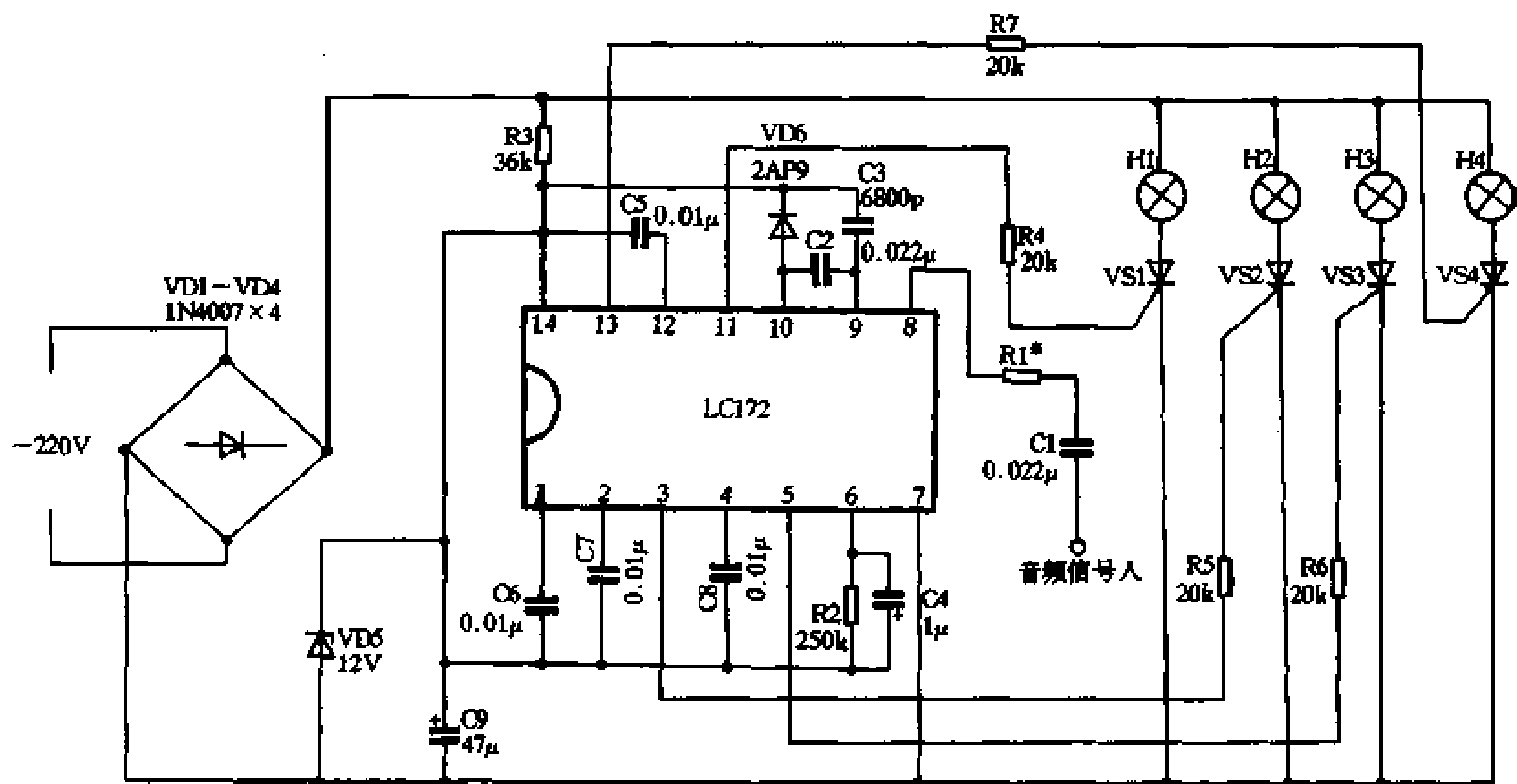


图 2-114 LC172 应用电路

$VD_1\sim VD_5$ 、 $R_3$  与  $C_9$  组成整流与稳压线路, 输出 12V 直流电供集成块用电,  $VD_6$  为压控音频信号外接整流管。来自音响设备的音频信号经  $C_1$ 、 $R_1$  送至集成块的第 8 脚, 调节



$R_1$  的阻值, 可以控制集成块内部音频放大器 AF 的增益, 当  $R_1=20\sim 50k\Omega$  时, 相应增益为  $35\sim 20dB$ 。(如果输入的音频信号较强(大于  $1V$ ), 可以不用集成块内的放大器, 可以直接将音频信号送入到集成块的第 10 脚, 此时第 8、第 9 两脚让它悬空不用)。经集成块内部放大器 AF 放大后的音频信号由第 9 脚输出, 并经  $C_2$  耦合到 10 脚,  $VD_6$  将此音频信号进行整流使它变为直流压控信号以控制集成块内部压控振荡器 VCO 的振荡频率。从而控制 4 个输出端输出高电平的循环速率, 故彩灯  $H_1\sim H_4$  的循环闪亮就受音频信号强弱的控制。

$C_5\sim C_8$  是为了防止射频辐射干扰, 容量可在  $0.01\sim 0.033\mu F$  间选用, 如无防射频辐射干扰要求, 这四个电容可以不用。 $C_3$  是音频放大器防振电容, 如不用集成块内置放大器, 此电容也可省去不用。

本电路 LC172 的输出循环频率的调制特性见图 2-115 所示, 由图可见当输入音频信号愈强, 彩灯闪亮循环频率  $f_{(A, B, C, D)}$  也就愈高。

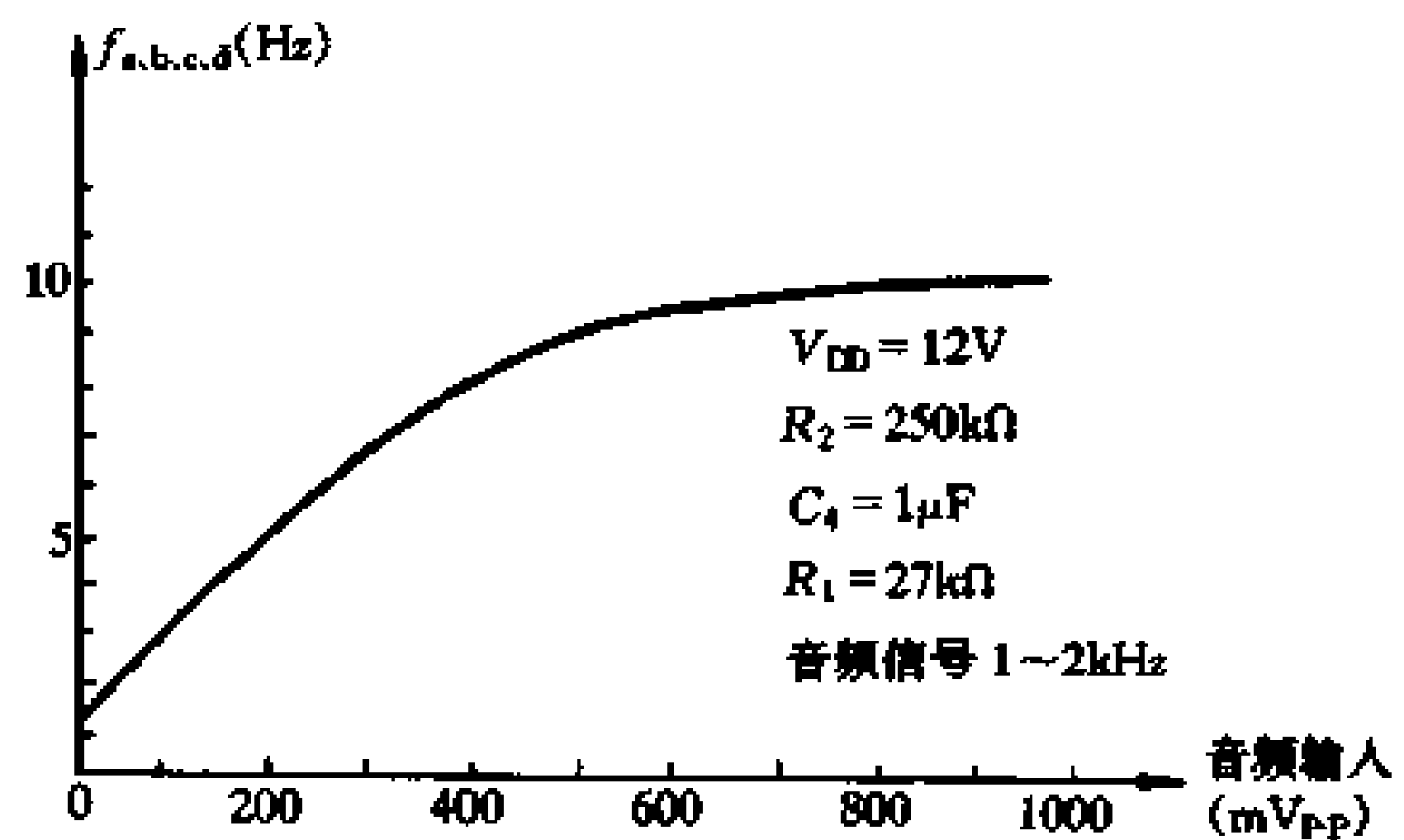


图 2-115 循环频率调制特性

#### 元器件选择与制作

A 采用 LC172 集成电路, 如只要三路输出可改用 LC171 集成电路。 $VD_1\sim VD_4$  可用 1N4007 型硅整流二极管,  $VD_5$  为 12V 稳压二极管, 如 2CW60 型等,  $VD_6$  要用 2AP9、1N60 型等锗二极管。 $VS_1\sim VS_4$  可用 MCR100-8 型小型塑封单向可控硅。

$R_3$  要求采用 RJ-2W 型金属膜电阻器, 其余电阻可用 RTX-1/8W 型碳膜电阻器。 $C_1\sim C_3$ 、 $C_5\sim C_8$  可用 CT4 独石电容器,  $C_4$  与  $C_9$  可用 CD11-25V 型电解电容器。

## 54. 用 LC172 制作新颖声控音乐彩灯

本节介绍一个用 LC172 制作的新颖声控音乐彩灯, 它具有四路彩灯驱动功能, 将彩灯在空间按一定规律排列可形成流水、追逐放射等动态图案。彩灯的流水或追逐放射速率会随室内音响设备播放的音乐旋律和响度而改变, 当音乐响度大, 流水速率就快, 反之则慢。由于本控制器采用声波直接控制方式, 与音响设备无需专用导线连接, 所以安装与使用都十分方便。

#### 电路原理

声控音乐彩灯的电路见图 2-116。电路主要采用一块 LC172 灯光控制专用集成电路制成。

220V 交流电经  $VD_3\sim VD_6$  整流、 $VD_2$  稳压输出约 12V 直流电压供集成块 LC172 用电。LC172 四个输出端即第 11、3、5 和 13 脚依次输出高电平, 其波形见图 2-117 所示。此高电平经  $R_5\sim R_8$  加到可控硅  $VS_1\sim VS_4$  的门极, 使其相继开通, 彩灯串  $H_1$ 、 $H_2$ 、 $H_3$ 、 $H_4$  依次点亮, 当输出端输出低电平时, 因交流电过零, 可控硅关断, 彩灯串  $H_1\sim H_4$  依次熄灭。所以四组彩灯串能够循环点亮发光, 只要将灯串在空间作适当排列布置就可以形成流动或放射动感。

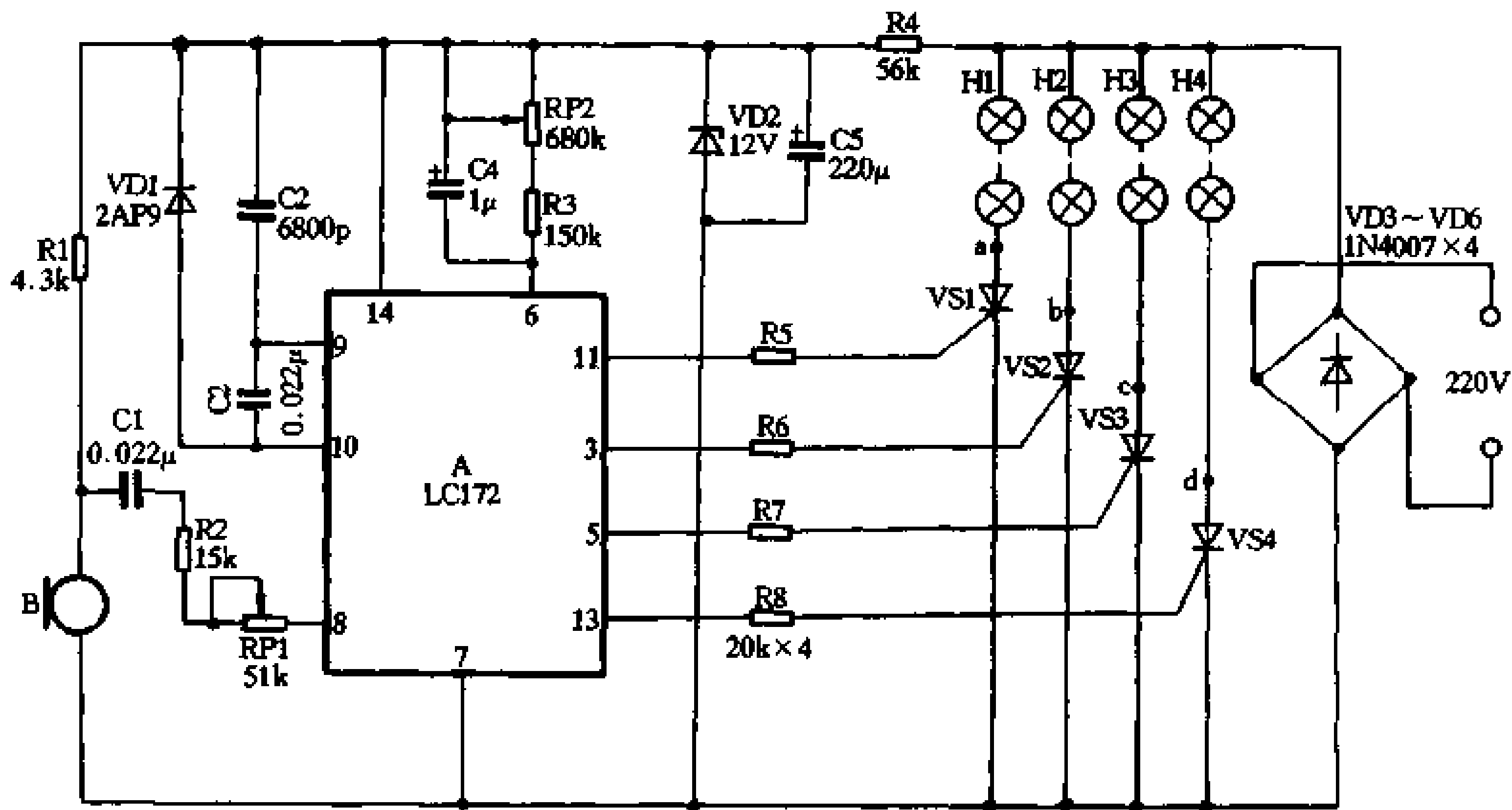


图 2-116 用 LC172 制作的新颖声控音乐彩灯

R3、RP2 和 C4 是集成块内部压控振荡器的外接阻容元件，调节 RP2 可以改变压控振荡器 VCO 的振荡频率，因此能改变彩灯的流水速率。话筒 B 接收到环境声波信号，经 C1、R2 和 RP1 送入集成块内部音频放大器 AF 的输入端  $F_{IN}$  即第 8 脚，放大后信号由第 9 脚输出经 C3 耦合到 VCO 的输入端  $V_{IN}$  即第 10 脚，并经 VD1 整流变换成直流电平去控制 VCO 的振荡频率。因而能使彩灯串循环点亮的速率随室内环境声波场强的大小而变化，从而达到声控的目的。调节电位器 RP1 可改变集成块内放大器 AF 的增益（增益可在 20~35dB 间进行变化），以达到调节声控灵敏度的目的。

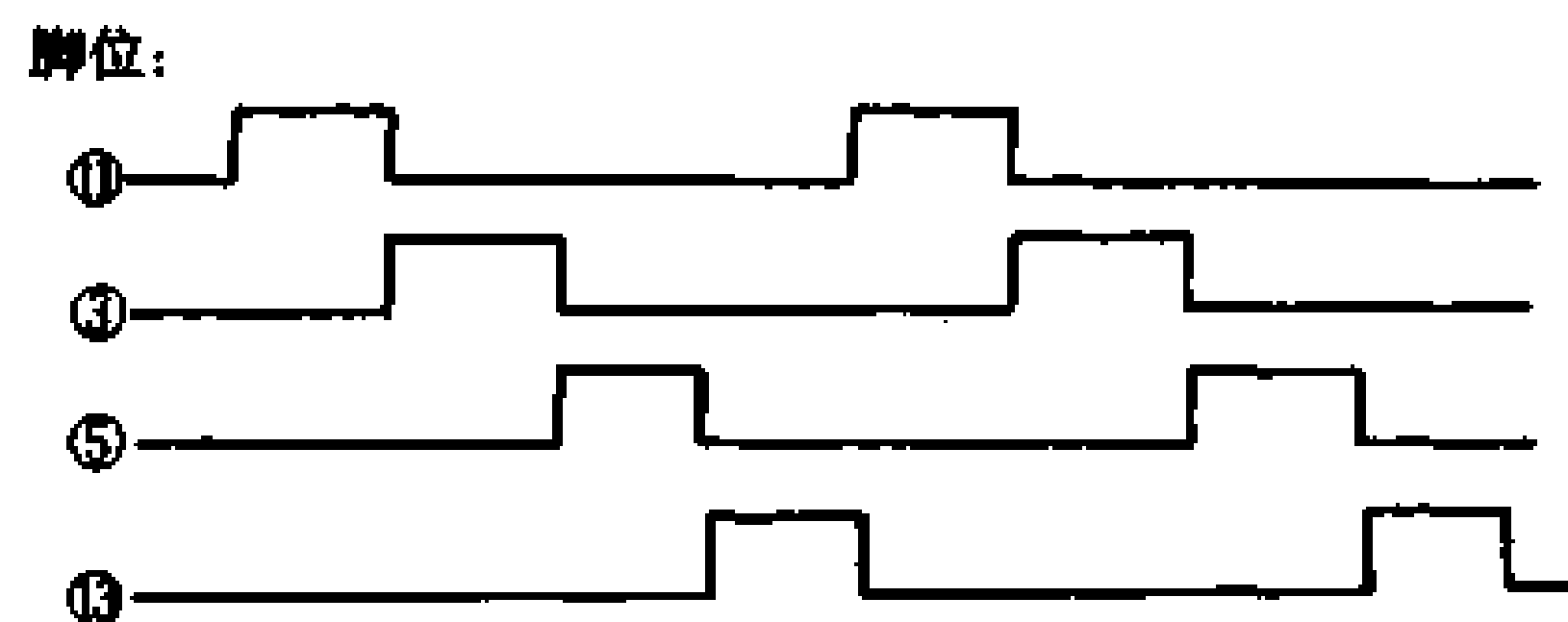


图 2-117 LC172 驱动端输出波形图

### 元器件选择与制作

A 采用 LC172 型灯光控制专用集成电路。VD1 应采用锗二极管，如 2AP9 型等。VD2 为 12V、1/2W 稳压二极管，如 2CW60、UZ-12B 型等。VD3~VD6 可用普通 1N4007 型等硅整流二极管。VS1~VS4 可用 MCR100-8 型等小型塑封单向可控硅，每路彩灯驱动功率可达 100W。

RP1、RP2 可用 WH5 型小型合成碳膜电位器，R4 应采用 RJ-1W 型金属膜电阻器，其余电阻均可用 RTX-1/8W 型碳膜电阻器。C1~C3 可用 CT4 型独石电容器，C4、C5 可用 CD11-25V 型电解电容器。B 用 CRZ<sub>2</sub>-113F 型驻极体电容话筒。

图 2-118 是音乐彩灯控制器的印制电路板图，印制板尺寸为 80x50 (mm)，印制板最好要用环氧树脂敷铜板制作，纸基板因易受潮使绝缘电阻变小，故不宜采用。做好的印制板要安装在用有机玻璃制作的绝缘小盒里。

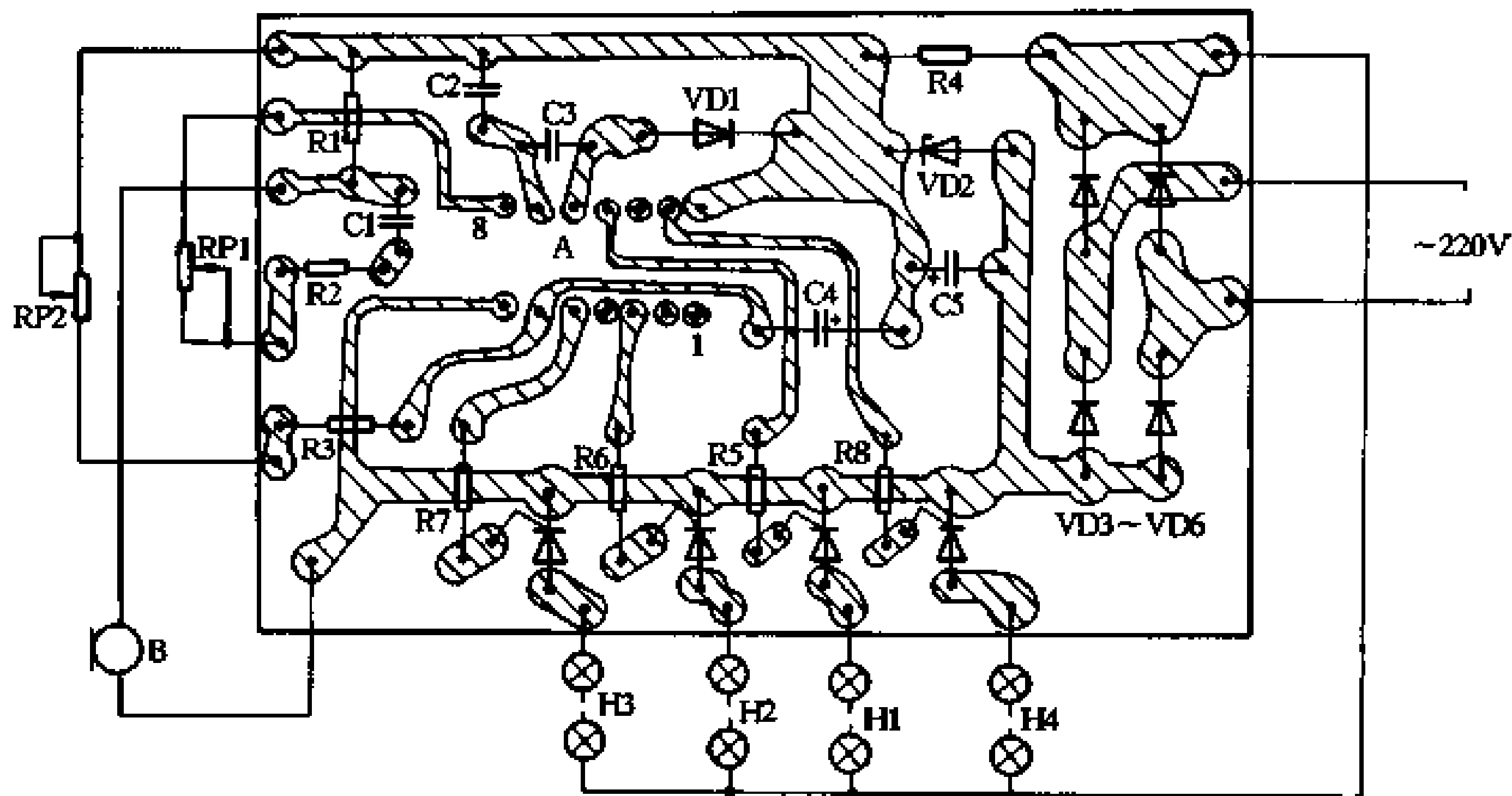


图 2-118 彩灯控制器印制电路板图

彩灯串可用市售成品，也可自制。自制方法见图 2-119 所示，以制作 80 头彩灯串为例，每组灯串要用 20 只 12V、0.13A 节日灯泡串联，然后绞合在一起，每灯泡间距为 40cm，总长为 9m 左右。灯泡颜色：a 组（即 H1）为红色，b 组（即 H2）为绿色，c 组（即 H3）为黄色，d 组（即 H4）为蓝色。当 a、b、c、d 四组灯串循环点亮时，就会形成流动感。若要制作 140 头灯串，每组要用 35 只 7V 节日彩泡串联起来，然后再绞合，总长为 15m 左右。使用时，将彩灯串 H1~H4 的 a、b、c、d 和公共线分别与控制器连接起来，灯串即能循环发光，调节电位器 RP1 和 RP2，就能使彩灯串随室内声波场强循环闪光。

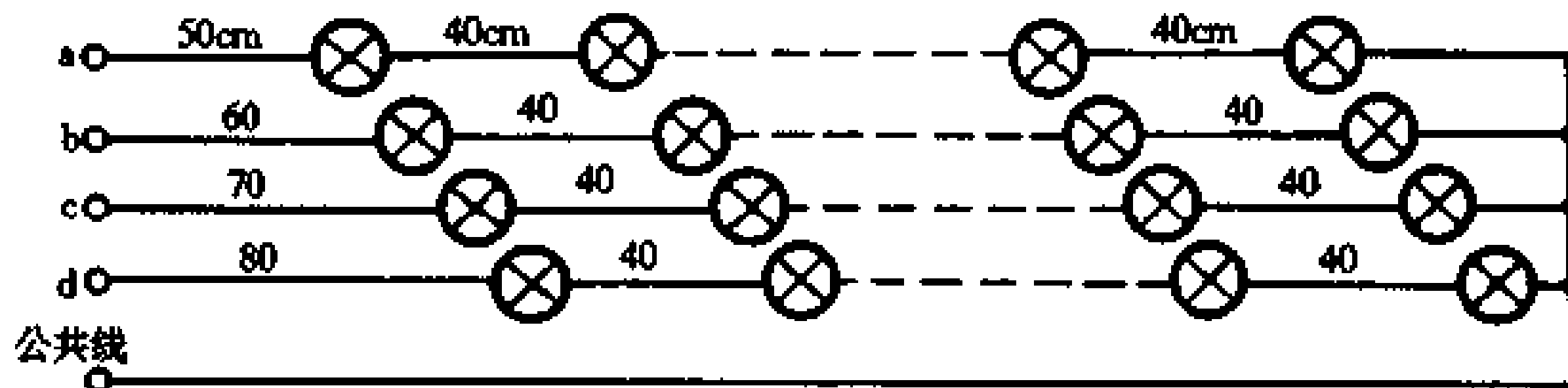
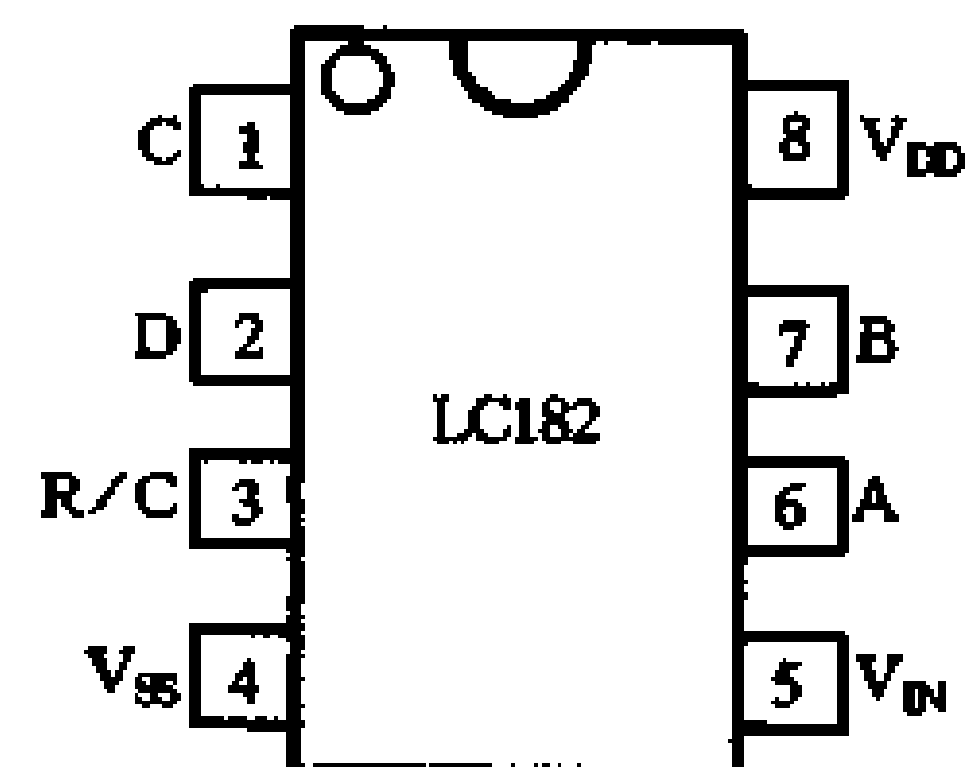


图 2-119 彩灯串的制作

## 55. LC182/LC181 音频压控彩灯控制专用集成电路

LC182/LC181 是常州半导体厂生产的四相（三相）脉冲分配灯光控制专用集成电路，其特点都是用音频信号的大小去控制其内部压控振荡器的频率高低，从而使彩灯循环闪亮速率受音频信号的强弱调制。它们可直接驱动众多的发光二极管闪光，也可通过可控硅或固态继电器驱动彩灯作环形闪光，因此可以广泛用于卡拉 OK 舞厅、音乐厅及家庭灯光装饰用。

LC182/LC181 均采用 CMOS 工艺制造，8 脚双列直插式塑料封装，图 2-120 是其管引脚排列示意。其中 LC182



(注：LC181⑥脚空置)

图 2-120 LC182/LC181 集成电路

为四路驱动输出，LC181 为三路驱动输出，所以后者的第 6 脚为空脚。图 2-121 是其内电路功能框图，各引脚功能见表 2-55 所示。

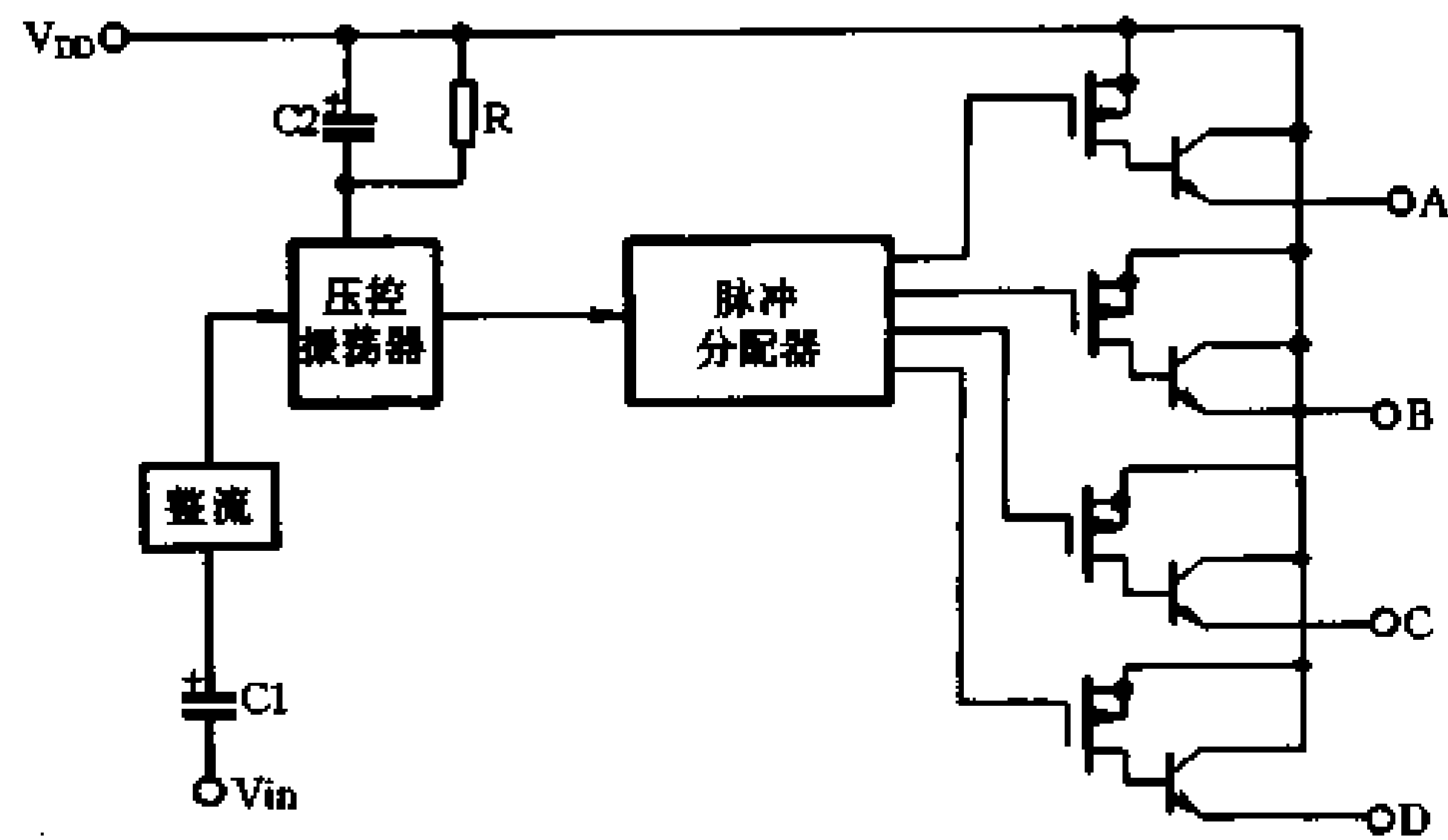


图 2-121 LC182 集成电路内电路功能框图

表 2-55 LC182/LC181 集成电路各引出脚功能

脚位	符号	功能
1	C	第 C 路驱动输出端
2	D	第 D 路驱动输出端
3	R/C	压控振荡器外接阻容端
4	V <sub>SS</sub>	电源负端
5	V <sub>IN</sub>	整流放大器输入端
6	A	第 A 路驱动输出端 (LC181 为空脚)
7	B	第 B 路驱动输出端
8	V <sub>DD</sub>	电源正端

LC182 和 LC181 两种集成电路内部均含有整流放大器、压控振荡器和时序脉冲分配器，电路起振后，其输出端 A、B、C、D 就依次循环出现高电平（见图 2-122），循环速率取决于压控振荡器的振荡频率。更改压控振荡器第 3 脚的外接阻容元件或改变输入到整流放大器的音频信号的强弱都可以改变其压控振荡频率，所以本电路可使彩灯循环闪亮频率受音频信号调制。LC182/LC181 集成电路的主要电参数见表 2-56 所示。

表 2-56 LC182/181 集成电路主要电参数

参数名称	符号	参数值		单位
		最小值	最大值	
电源电压	V <sub>DD</sub>	9	18	V
驱动电流	I <sub>O</sub>	60		mA

续表

参数名称	符号	参数值		单位
		最小值	最大值	
空载静态电流	$I_s$	3	5	mA
振荡频率调制率	$K$	1	15	倍
工作环境温度	$T_A$	-10	+70	℃

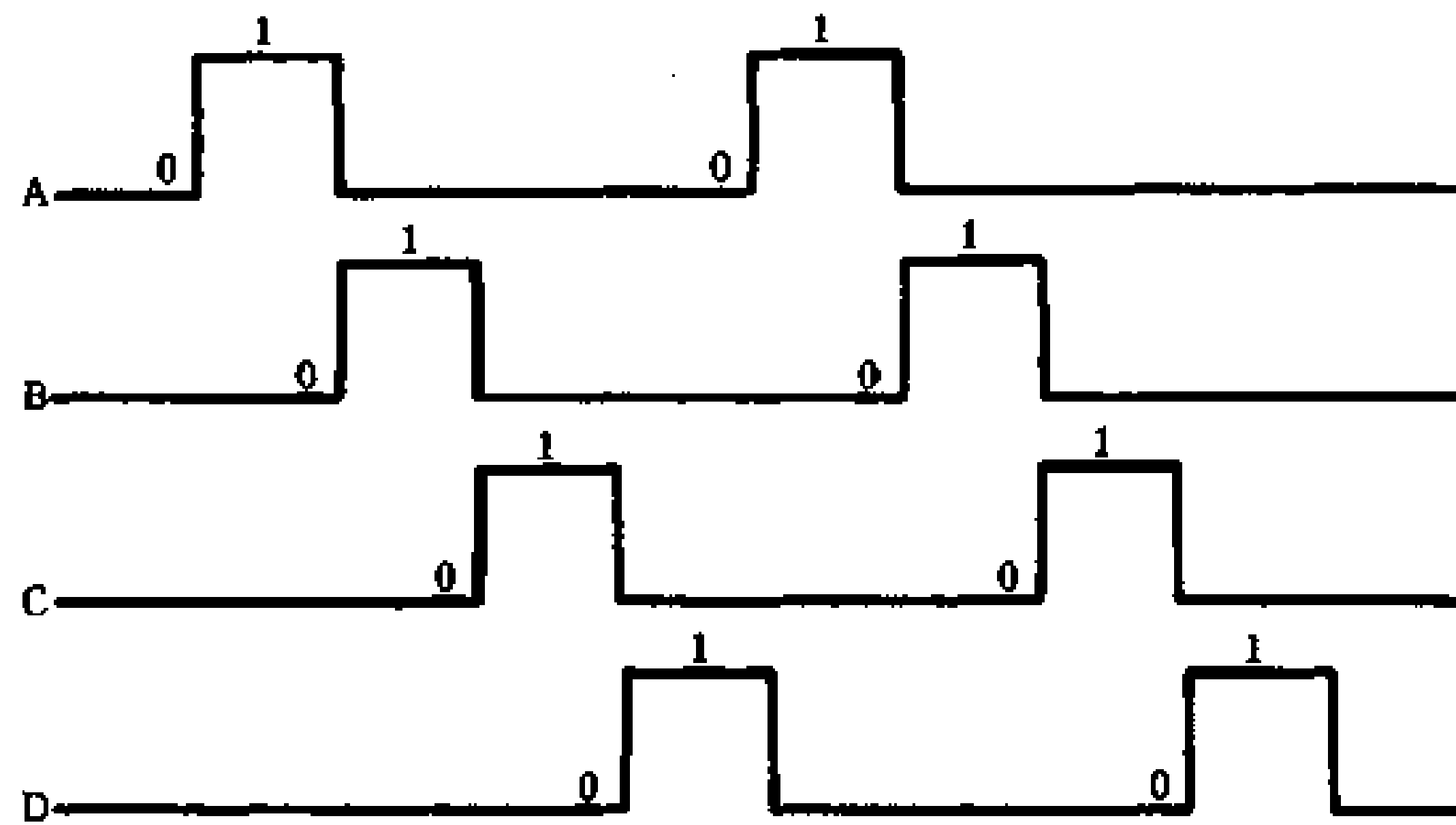


图 2-122 LC182 集成电路输出波形

### 电路原理

LC182/LC181 集成电路的典型应用电路见图 2-123。它是用电池驱动发光二极管闪烁的电路，合上电源开关后，集成块的 6、7、1、2 脚（LC181 的第 6 脚为空脚，故少去一路）就依次输出高电平，其循环频率约为 0.5~1Hz（此频率取决于 3 脚的阻容元件 R 与 C2），

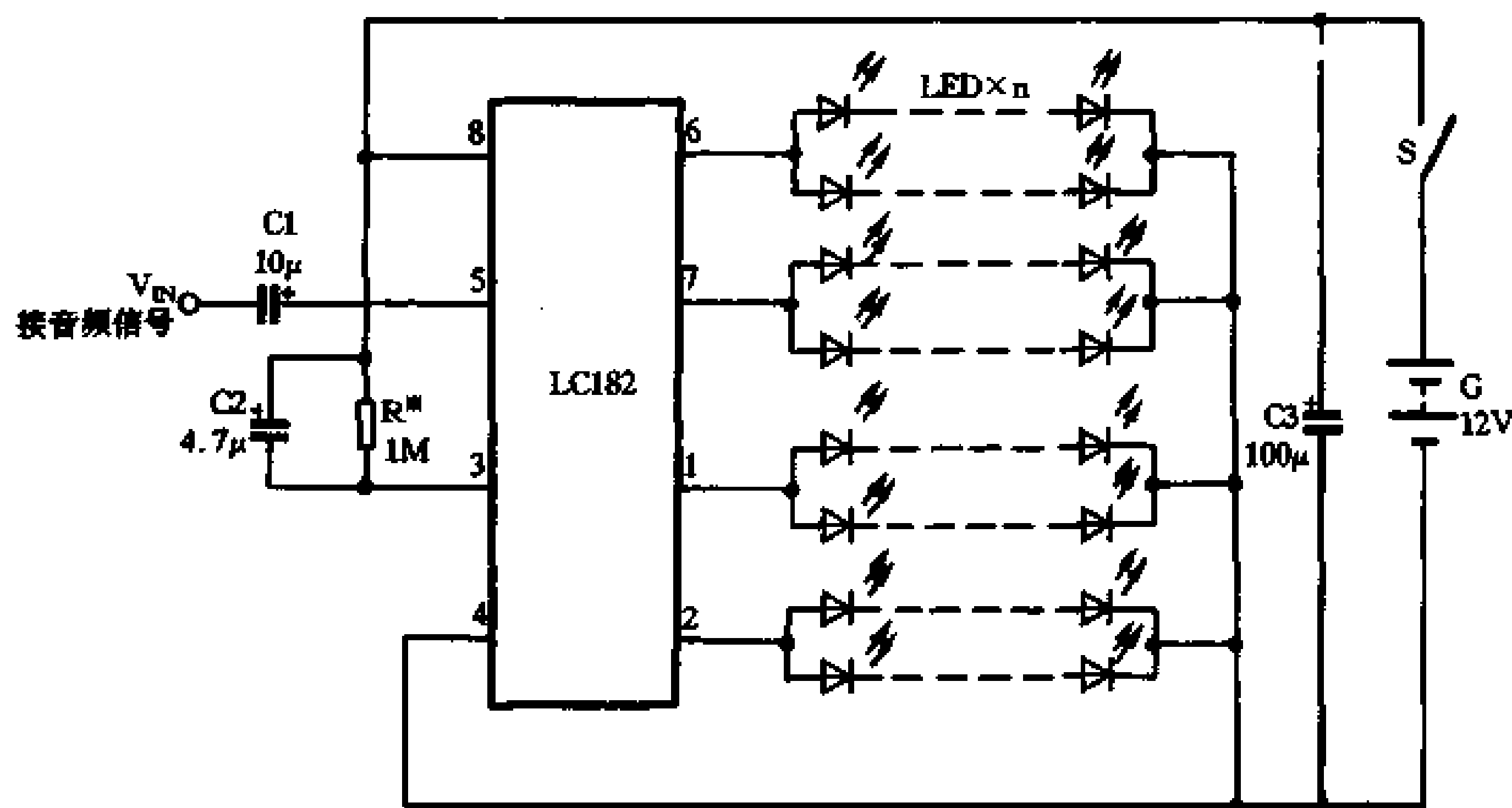


图 2-123 LC182/LC181 应用电路

故发光二极管慢悠悠地循环闪亮。如将音响设备输出的音频信号经 C1 送至集成块的第 5 脚，

彩灯的循环速率就会随音频信号的强弱而加快，本电路最大调制率为 15 倍，即原来的 1Hz 频率可加快到 15Hz。适当调节 R 与 C2 或改变输入的音频信号的强弱，就可使彩灯获得满意的动态效果。本电路可用于收录机旋转灯光音箱控制。

这里再介绍一个采用 LC182 制作的大功率声控音乐彩灯电路，详见图 2-124 所示。LC182 工作电压由 220V 交流电经 C1 降压、VD1~VD4 整流、VD5 稳压与 C2 滤波后供给。LC182 四个输出端由电阻 R2~R5 驱动四只固态继电器 SSR1~SSR4 的通断，因而达到点燃大功率彩灯的要求。将音响设备输出的音频信号经 C3 送入其 5 脚，就可以使大功率彩灯按音乐节奏闪亮。

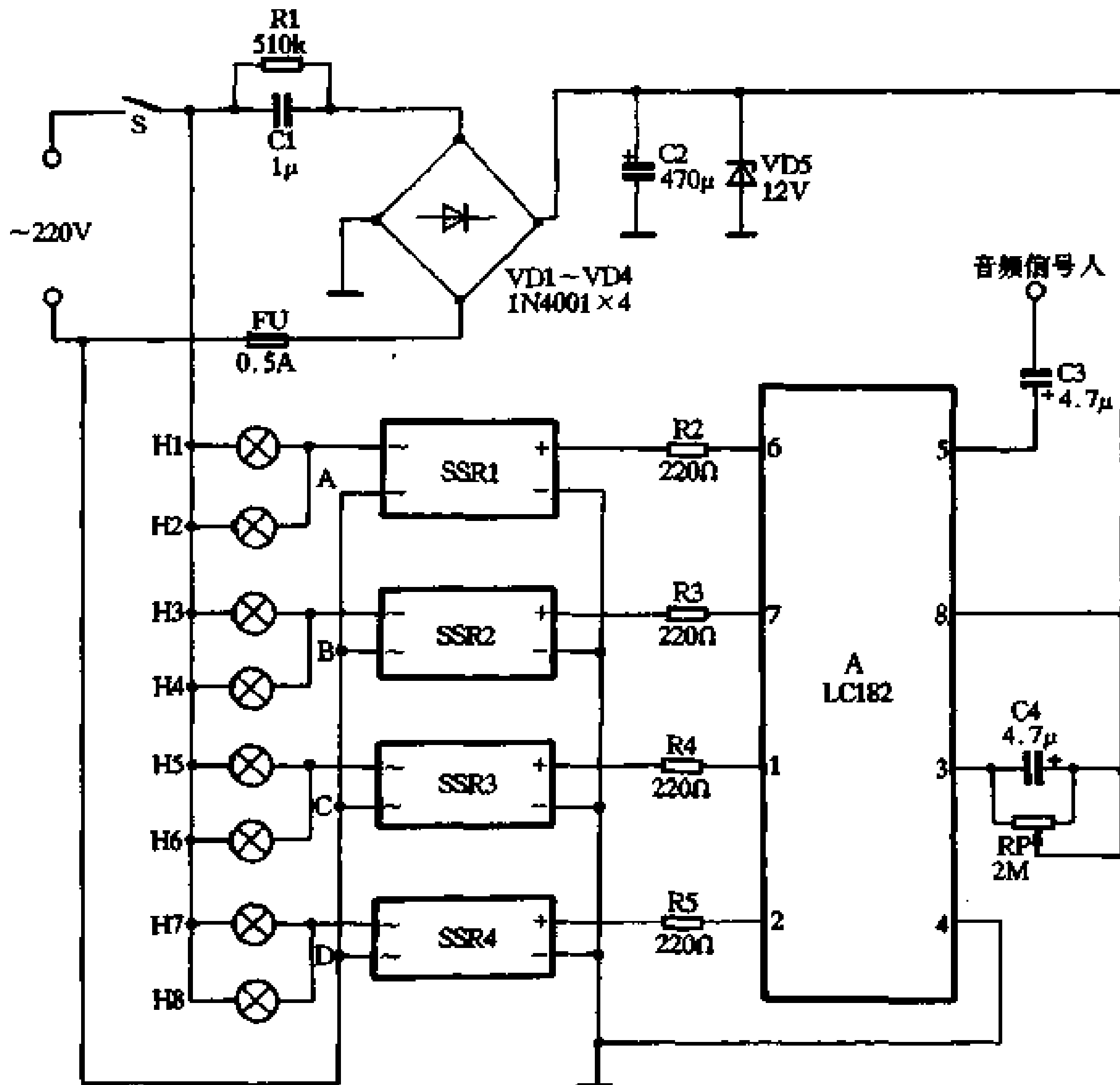


图 2-124 用 LC182 制作大功率音乐彩灯

### 元器件选择与制作

A 采用 LC182 集成电路，如只要三路驱动可用 LC181 型。VD1~VD4 可用 1N4001 型硅整流二极管，VD5 为 12V 稳压二极管，如 2CW60 型等。SSR1~SSR4 应根据彩灯功率采用耐压 250V 以上，通态电流应大于负载电流两倍以上固态继电器。

RP 为 WH5 型合成碳膜电位器，固定电阻均用 RTX-1/8W 型。C1 应采用 CBB-400V 型聚丙烯电容器，C2~C4 可用 CD11-25V 型电解电容器。

## 56. 用 LC182 制作家用卡拉 OK 灯光渲染器

本节介绍一个简单实用的家用卡拉 OK 灯光渲染器，它能使彩灯循环点亮的变换速率随

你演唱的歌声大小变化而变化，有很强的渲染气氛作用。

### 电路原理

卡拉 OK 灯光渲染器的电路见图 2-125 所示，电路由音频放大器、压控灯光控制专用集成电路与电源电路等几部分组成。

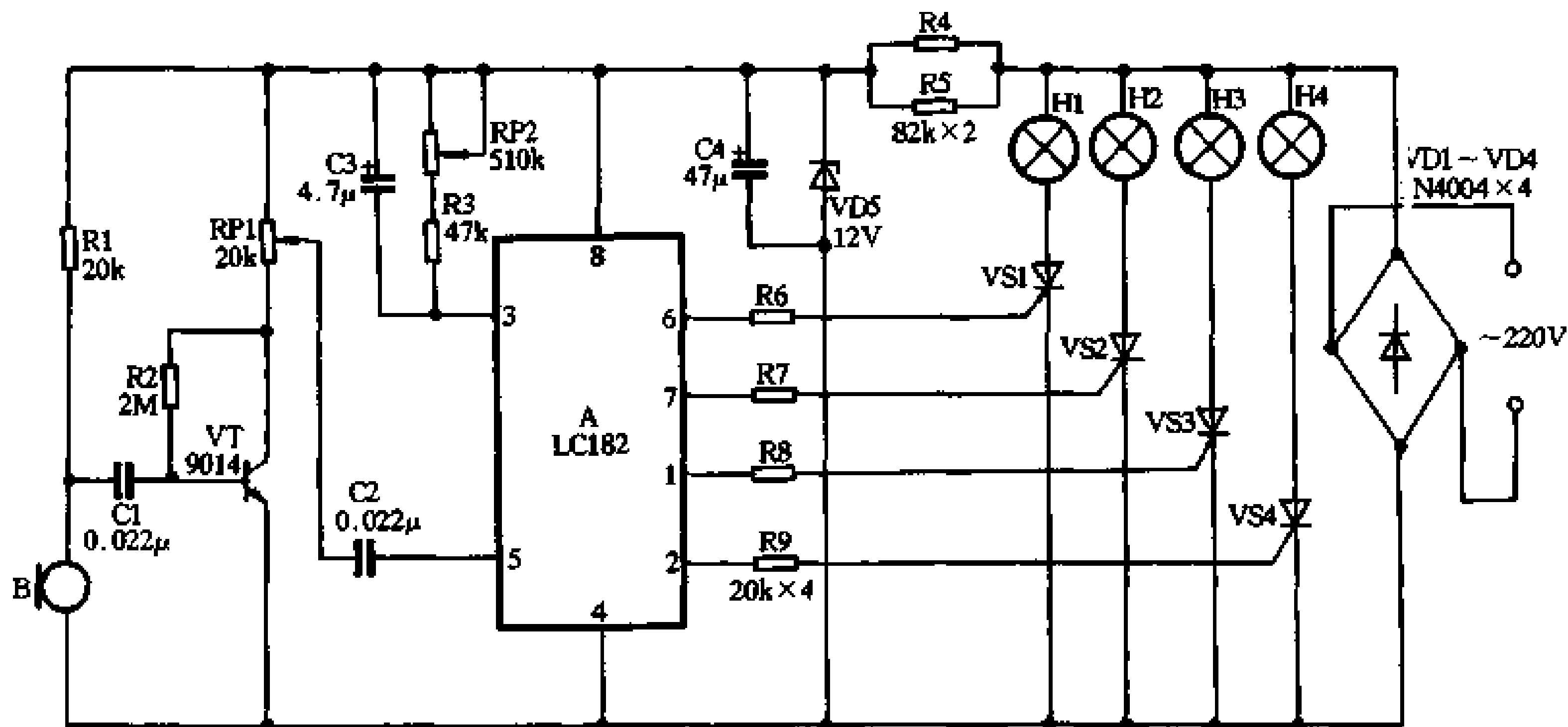


图 2-125 用 LC182 制作的卡拉 OK 灯光渲染器

B 为驻极体电容话筒，它拾取环境声波信号后即输出相应的电信号经三极管 VT 放大，通过电位器 RP1 与电容 C2 送入集成电路 LC182 的 5 脚，经内部整流放大后去控制电路内部的压控振荡器，使振荡频率随音频信号的强弱而变化，因而能达到改变其输出端脉冲转换的速率，所以能使四组彩灯 H1~H4 循环点亮的速率能跟随环境声波的强弱变化。演唱者歌声愈响，循环速率愈快，反之则慢。调节电位器 RP1 可改变输入的音频信号的强弱，故能控制电路的声控灵敏度。RP2、R3 与 C3 是集成块 LC182 内部压控振荡器的外接振荡电阻与电容，所以调节电位器 RP2 也可改变彩灯 H1~H4 的循环速率。

### 元器件选择与制作

A 采用 LC182 集成电路。VD1~VD4 采用 1N4004 型硅整流二极管，VD5 为 12V 稳压二极管，如 2CW60 型等。VS1~VS4 可采用 MCR100-8 型等小型塑封单向可控硅。H1~H4 可用市售彩灯串，也可自制（参见图 2-119），每组灯串功率应不超过 100W。

RP1、RP2 为 WH5 型合成碳膜电位器，为避免使用较大功率的电阻器，本电路降压电阻采用两只 82kΩ 电阻 R4、R5 并联，故电路中所有固定电阻器均可采用 RTX-1/8W 型。C1、C2 可用 CT4 型独石电容器，C3、C4 为 CD11-25V 型电解电容器。B 用 CRZ<sub>2</sub>-113F 型驻极体电容话筒。

本电路不用调试，通电后即能正常工作。使用时将控制器放置在音响喇叭箱附近，先不开音响，调整电位器 RP2 使彩灯 H1~H4 慢悠悠地闪亮，然后打开音响进行演唱，调整 RP1 就可使彩灯 H1~H4 的闪亮跟随歌声起伏而变化。

## 57. LC189 音频压控彩灯控制专用集成电路

LC189 是常州半导体厂生产的一种新颖 4×4 点阵式声光控制专用集成电路，该电路内含时序发生器、频率受输入音频信号控制的 RC 压控振荡器和 4×4 点阵大电流脉冲输出器，因此特别适宜用于声光音响控制场合，可形成奇妙的视觉效果。

LC189 采用 14 脚双列直插式塑料封装，引脚序号排列见图 2-126 所示。各引脚功能是：第 10、11、12 脚是行输出端 B、C、D；第 4、3、2、1 脚是列输出端  $\bar{x}$ 、 $\bar{y}$ 、 $\bar{z}$ 、 $\bar{w}$ ；第 14 脚为电源正端  $V_{DD}$ ；第 7 脚为电源负端  $V_{SS}$ ；第 6 脚为内部压控振荡器外接阻容元件端 R/C；第 8 脚为音频信号控制输入端  $V_{IN}$ ；第 9、13 脚为空脚 NC。LC189 主要电参数：电源电压  $V_{DD}=6\sim 12V$ ；各路驱动电流  $\geq 30mA$ ；空载静态电流  $\leq 2mA$ ；振荡频率调制率为 1~10 倍；工作环境温度  $-10\sim +70^{\circ}C$ 。

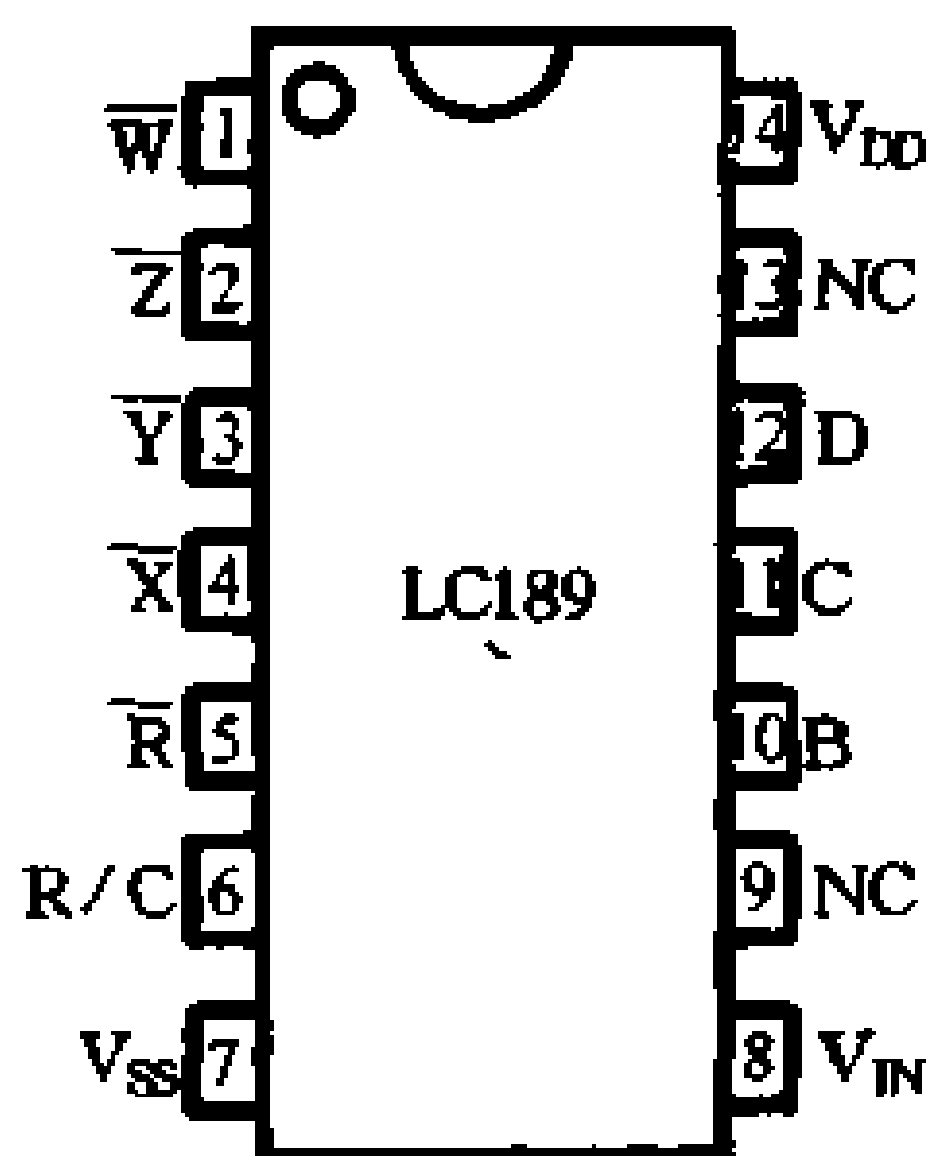


图 2-126 LC189 集成电路

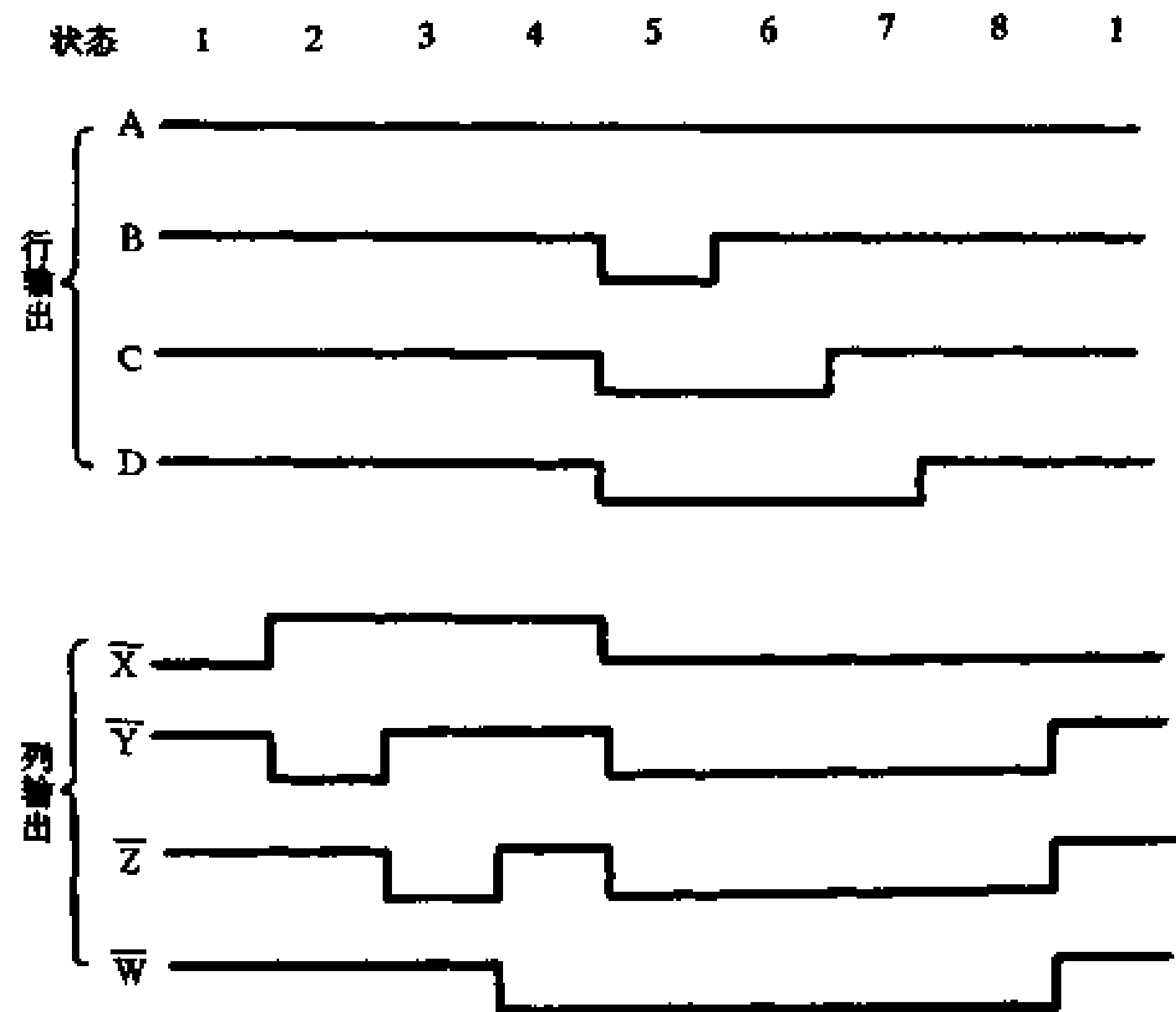


图 2-127 LC189 输出波形图

当集成块 8 脚  $V_{IN}$  输入交流信号时，此交流信号经集成块内部整流放大器放大后去控制压控振荡器的振荡频率，LC189 的行输出端和列输出端的电平将按图 2-127 所示波形循环变化，其循环变化频率受 8 脚输入的控制信号幅值所控制，输入信号幅值大，循环频率就高，反之就低。行输出端的 A 线为参考电平，可直接取自电源正极线  $V_{DD}$ 。接在行输出线与列输出线上的发光二极管将随图 2-127 所示电平变化而闪烁，从而能形成奇妙的满天星闪烁效果。

### 电路原理

LC189 集成电路的典型应用电路如图 2-128 所示。外加的音频控制信号经 C1 耦合输入 LC189 的 8 脚。R1 和 C2 为集成块外接振荡阻容元件。行输出端 A~D 和列输出端  $\bar{x}\sim\bar{w}$  接成 4×4 点阵，LED1~16 分别接在行线和列线间。由图 2-127 波形图可见：在第 1 状态时， $\bar{x}$  列上的发光管点亮；第 2 状态时， $\bar{y}$  列上的发光管点亮；第 3 状态时， $\bar{z}$  列上发光管点



亮；第 4 状态时， $\bar{w}$  列上发光管点亮；第 5 状态时，A 行上发光管点亮；第 6 状态时，A 行和 B 行上发光管点亮；第 7 状态时，ABC 行上发光管点亮；第 8 状态时，所有发光二极管都点亮，完成一个循环。周而复始形成奇妙无穷的视觉效果。电阻 R2~R9 是发光二极管的限流电阻，改变其阻值可以改变发光二极管的发光亮度。

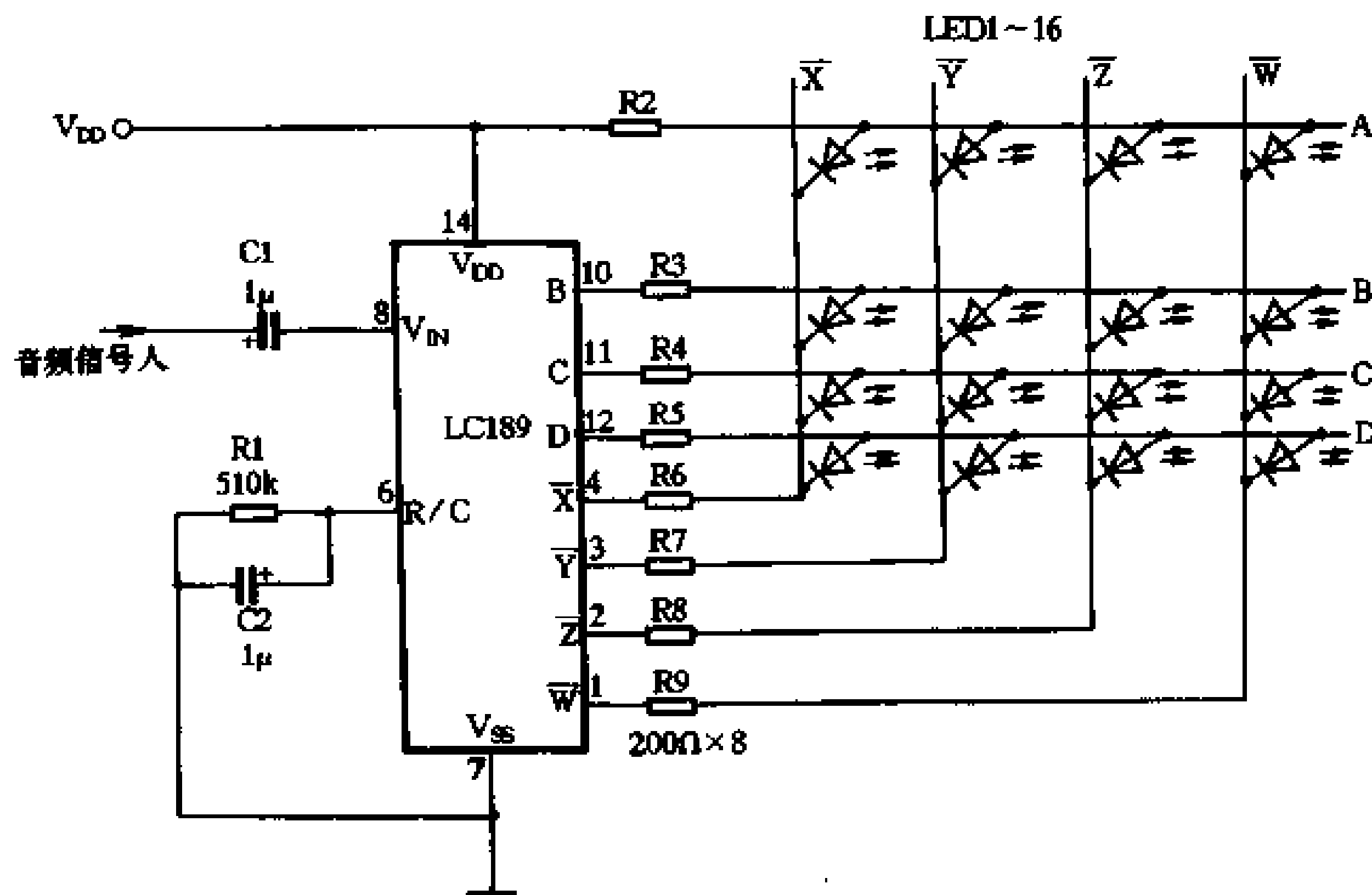


图 2-128 LC189 应用电路

本电路还可以将发光管的个数从 16 个扩展为 28 个，图 2-129 提供 4×7 点阵的扩展连接方法，这样装饰效果更加强烈。

#### 元器件选择与制作

A 采用 LC189 集成电路。LED1~LED16 可根据各人爱好采用红色、黄色或绿色等发光二极管，如有条件最好采用高亮度发光管。

全部电阻均可采用 RTX-1/8W 型碳膜电阻器。C1、C2 可用 CD11-25V 型电解电容器。

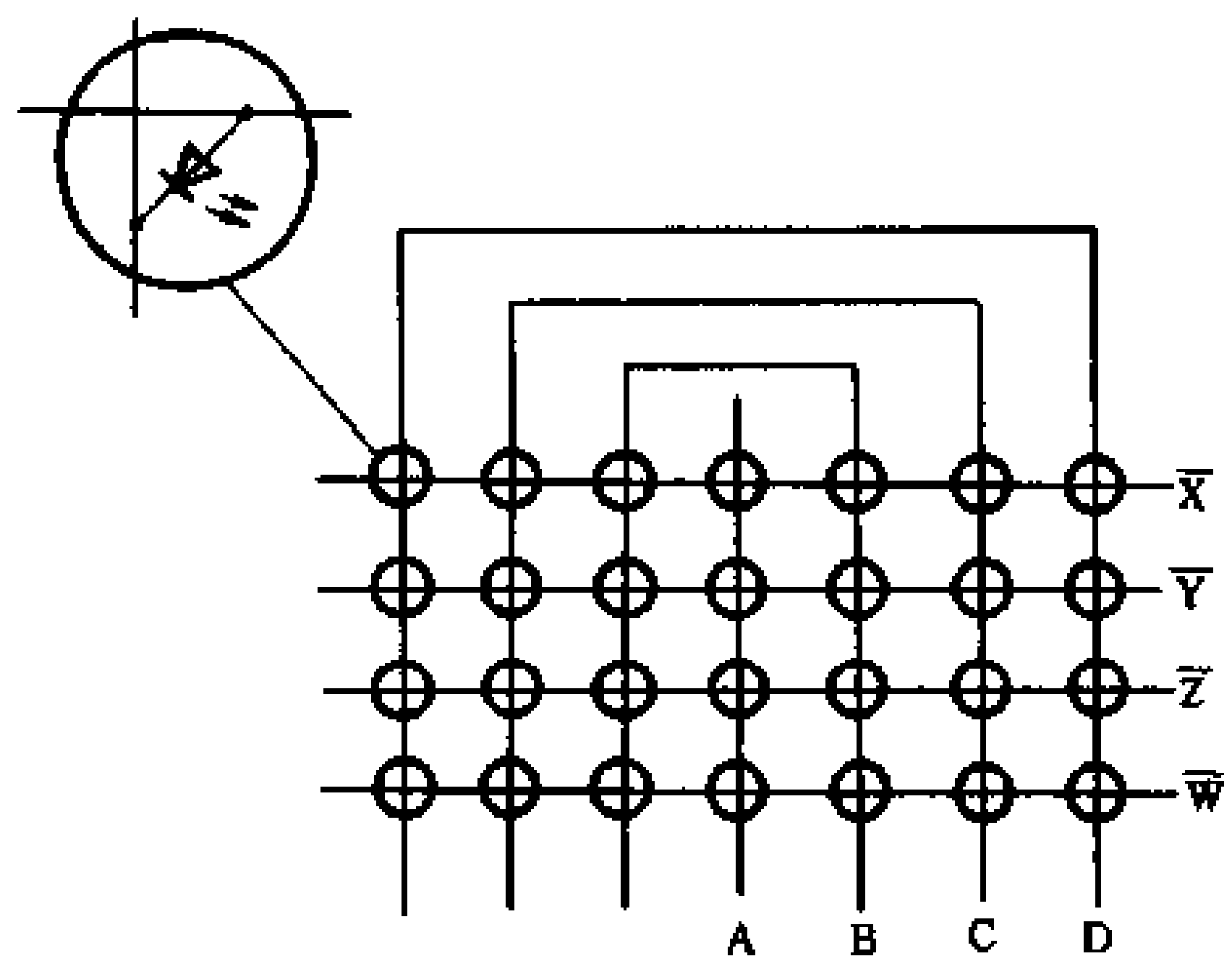


图 2-129 4×7 点阵扩展连接

## 58. 用 LC189 制作电风扇装饰彩灯

这里介绍一个利用 LC189 集成电路制作的电风扇装饰灯，可使电风扇面板里的发光二极管闪闪发光，能有效地起到美化环境的作用。

#### 电路原理

电风扇装饰灯的电路见图 2-130 所示，电路由降压整流电路、点阵声光控制专用集成电

路等部分组成。

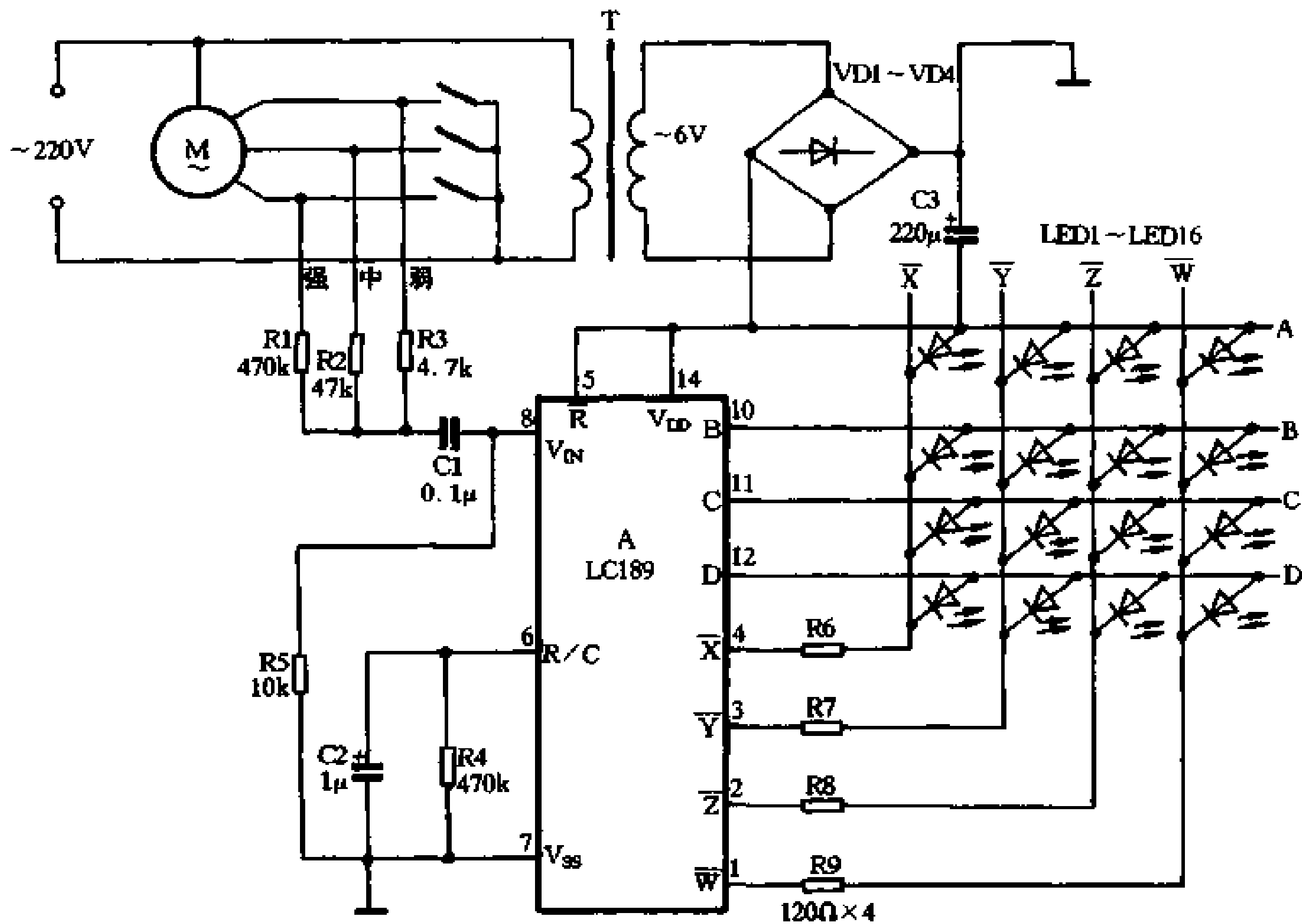


图 2-130 用 LC189 制作电风扇装饰彩灯

电路的核心器件是 LC189，本装饰灯是利用电风扇调速电感器上电压幅度不同，迫使 LC189 控制的发光二极管闪光频率不同，电压高闪光频率快，反之则慢。电阻 R1~R3 接在风扇的三挡调速开关上，经电容 C1 耦合输入到 LC189 的第 8 脚。R4 与 C2 是集成块的外接振荡阻容元件。电路输出波形频率因输入信号幅度而变化，行输出端 A~D 和列输出端  $\bar{x}$ ~ $\bar{w}$  接成 4×4 点阵，发光二极管 LED1~16 接在行线与列线之间，发光管就按上节图 2-127 所示电平变化而闪亮，从而能形成奇妙无穷视觉效果。电阻 R6~R9 为发光管的限流电阻，它随使用电源电压高低而定，本机采用 6V 直流供电，电阻宜用 120Ω，若电源电压为 12V，限流电阻应加大到 390Ω。

### 元器件选择与制作

集成块用 LC189。VD1~VD4 可用 1N4001 型普通硅整流二极管。LED1~LED16 可视各人喜爱采用红色或绿色高亮度发光二极管。

电阻全部采用 RTX-1/8W 型碳膜电阻器，C1 采用 CT4 型独石电容器，C2、C3 可用 CD11-16V 型电解电容器。T 采用 220V/6V、3VA 小型电源变压器。

本机全部电路均可安装在一块自制的小印制板上，然后将其装入电风扇的底座里。安装的关键是如何在风扇面板上安排发光管的位置，以达到最佳美化环境的效果。本电路由于采用专用集成电路，所以电路安装好后不必进行调试，通电后即可正常工作。

## 59. LD168 音频压控彩灯控制专用集成电路

LD168 是常州半导体厂专为录音机闪光音箱作声级指示而设计生产的专用集成电路，它具有电源电压工作范围宽、功耗小、输出电流大，并且驱动电压递升挡级具有线性间隔（约 0.7V）等特点。电路采用 8 脚双列直插式塑料封装或根据用户需要可制作成各种形状的软封装形式。

LD168 集成电路内置有压控振荡器、音频整流放大器、脉冲分配器和四个开漏输出器，具有四路输出功能，可直接驱动发光二极管循环点亮发光或通过外接可控硅驱动彩灯发光。其管引脚排列示意图 2-131 所示，各引脚功能见表 2-57，主要电参数见表 2-58。

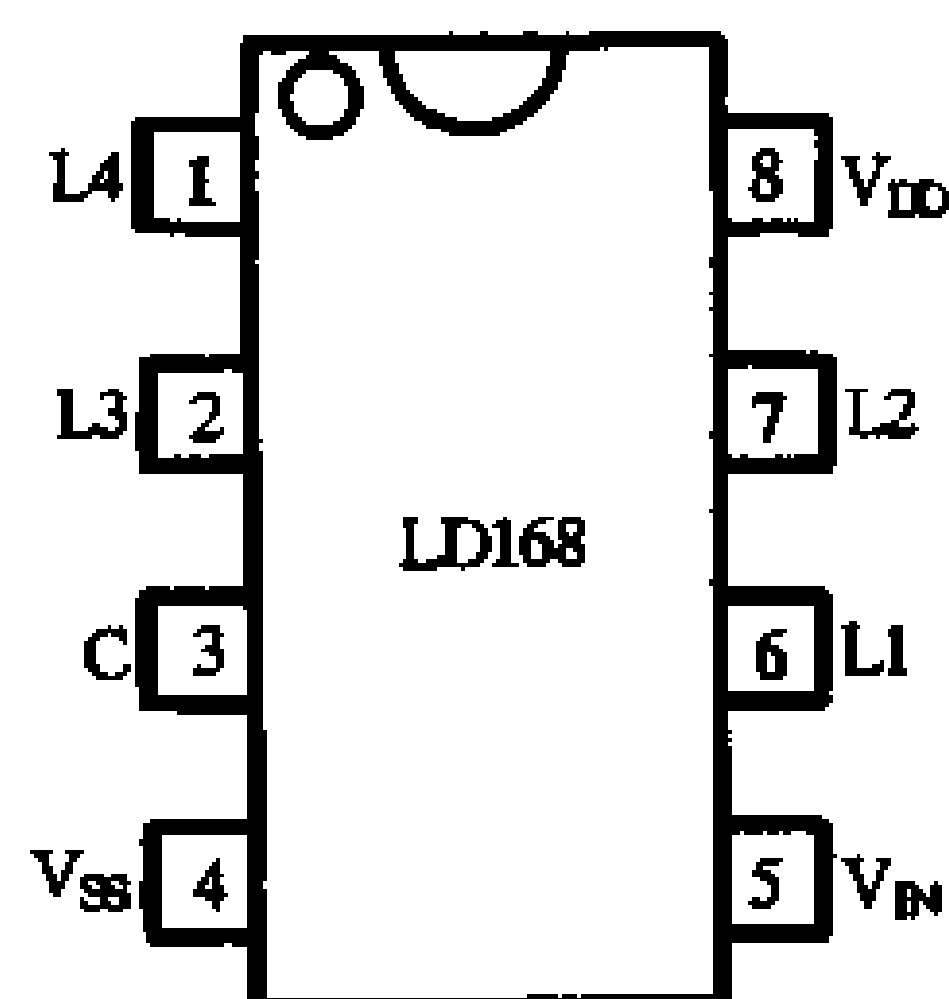


图 2-131 LD168 集成电路

表 2-57 LD168 集成电路管引脚功能

脚号	符号	功能
1	L4	第四路驱动输出端
2	L3	第三路驱动输出端
3	C	外接电容端
4	V <sub>SS</sub>	电源负端
5	V <sub>IN</sub>	音频信号输入端
6	L1	第一路驱动输出端
7	L2	第二路驱动输出端
8	V <sub>DD</sub>	电源正端

表 2-58 LD168 集成电路主要电参数

参数名称	符号	参数值		单位
		最小值	最大值	
电源电压	V <sub>DD</sub>	6	15	V
静态电流	I <sub>s</sub>		5	mA
起辉电压	第 1 级	V <sub>1</sub>	1	V
	第 4 级	V <sub>4</sub>	3	
输出电流	I <sub>o</sub>	20		mA
输出漏电流	I <sub>OS</sub>		100	μA
输出高电平	V <sub>OH</sub>	13		V

### 电路原理

LD168 集成电路的典型应用电路见图 2-132 所示, 该电路主要用于收录机喇叭箱旋转灯光控制, 来自扬声器音频信号经电容 C0 输入到集成块的第 5 脚, 经整流放大后去控制压控振荡器的频率, 从而使四路彩灯 LED 4×4 循环闪亮, 且闪亮的循环速率随扬声器输出电平高低而变化。

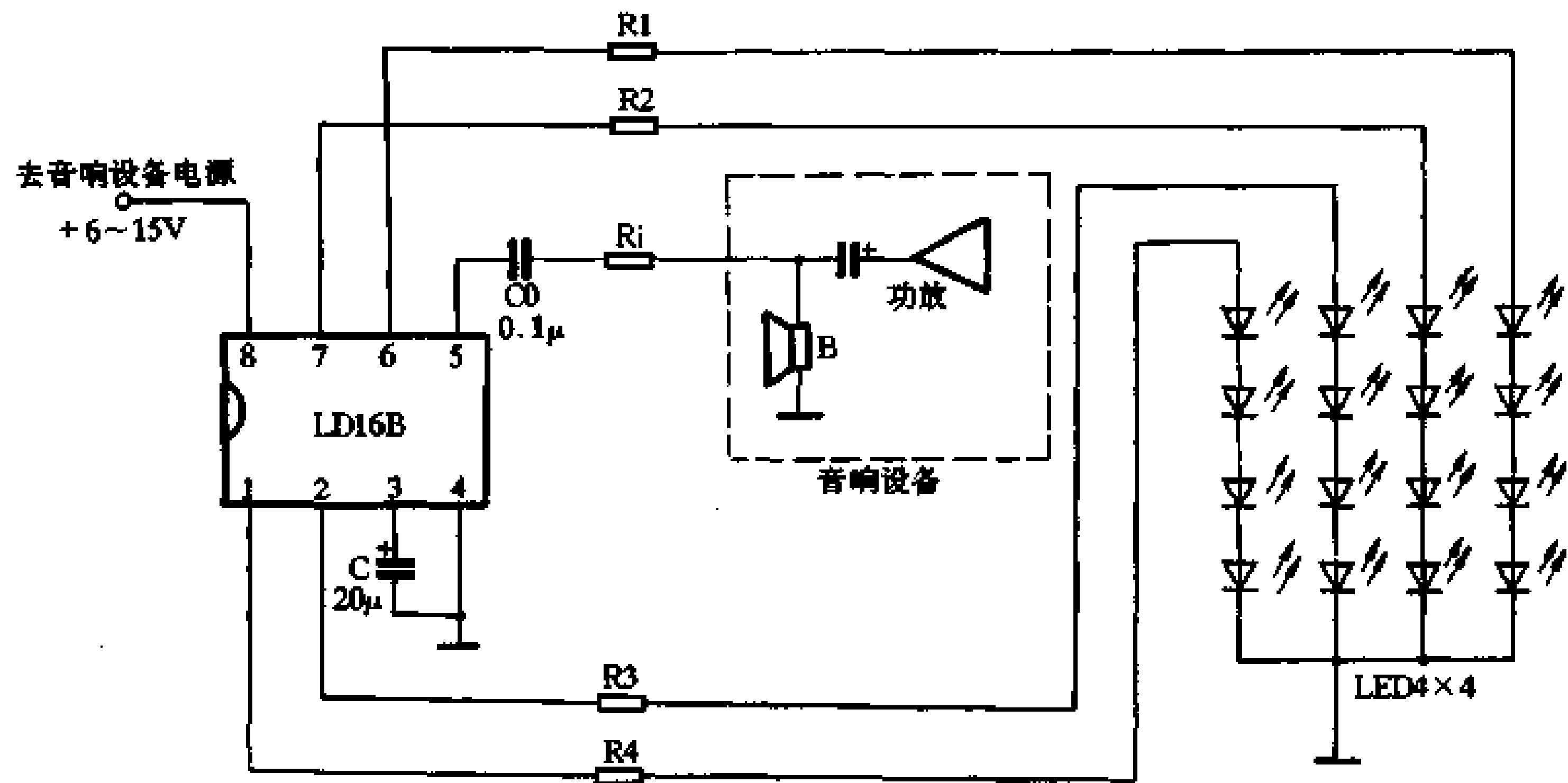


图 2-132 LD168 应用电路

### 元器件选择与制作

集成块采用 LD168。所有发光管最好采用高亮度的红色或绿色发光二极管。R1~R4 为发光管的降压限流电阻均可用 RTX-1/8W 型碳膜电阻器。其阻值大小应根据电源电压与发光管的个数来确定, 具体可按下面公式计算:  $R1 = (V_{DD} - 1.6n) / 10$ , 式中:  $n$  为串联的发光管个数;  $V_{DD}$  为使用的电源电压 (单位为 V); 1.6 为每个发光管的正向降; 10 为流过发光管的电流 (取值 10mA)。计算结果单位为 kΩ。电容可用 CD11-25V 型电解电容器。

## 60. EFS3A、EFS31 日光灯专用集成电路

EFS3A 与 EFS31 是意法半导体公司生产的日光灯启辉专用集成电路, 用这两种器件制作的日光灯启辉电路只需 4 只无源元件, 适合 18W~125W 各类日光灯管, 适用环境温度从 -40℃ 到 85℃。

EFS3A 是驱动器集成电路, 采用 SO-14 脚封装, 各脚功能为: 1 脚为灯管状态检测; 2 脚用作预热选择; 4 脚为电流分流脚; 11 脚为接地端; 12 脚为电源正端; 13 与 14 脚为驱动输出端; 3、5、6、7 脚均与 11 脚相连 (接地)。如果 2 脚接地, 预热时间为 1.5s; 若 2 脚接 12 脚正电源, 预热时间为 2.5s。EFS31 是一个开关集成电路内装一只高速电子开关和一只 1350V 的钳位二极管, 并且还设置了辅助电源电路, 它采用类似 TO-220 的 PENTAWATT 高压 5 脚封装。

### 电路原理

用 EFS3A 与 EFS31 集成电路制作的日光灯启动电路见图 2-133 所示，虚线框内即为电子启动部分，框外为普通日光灯线路。

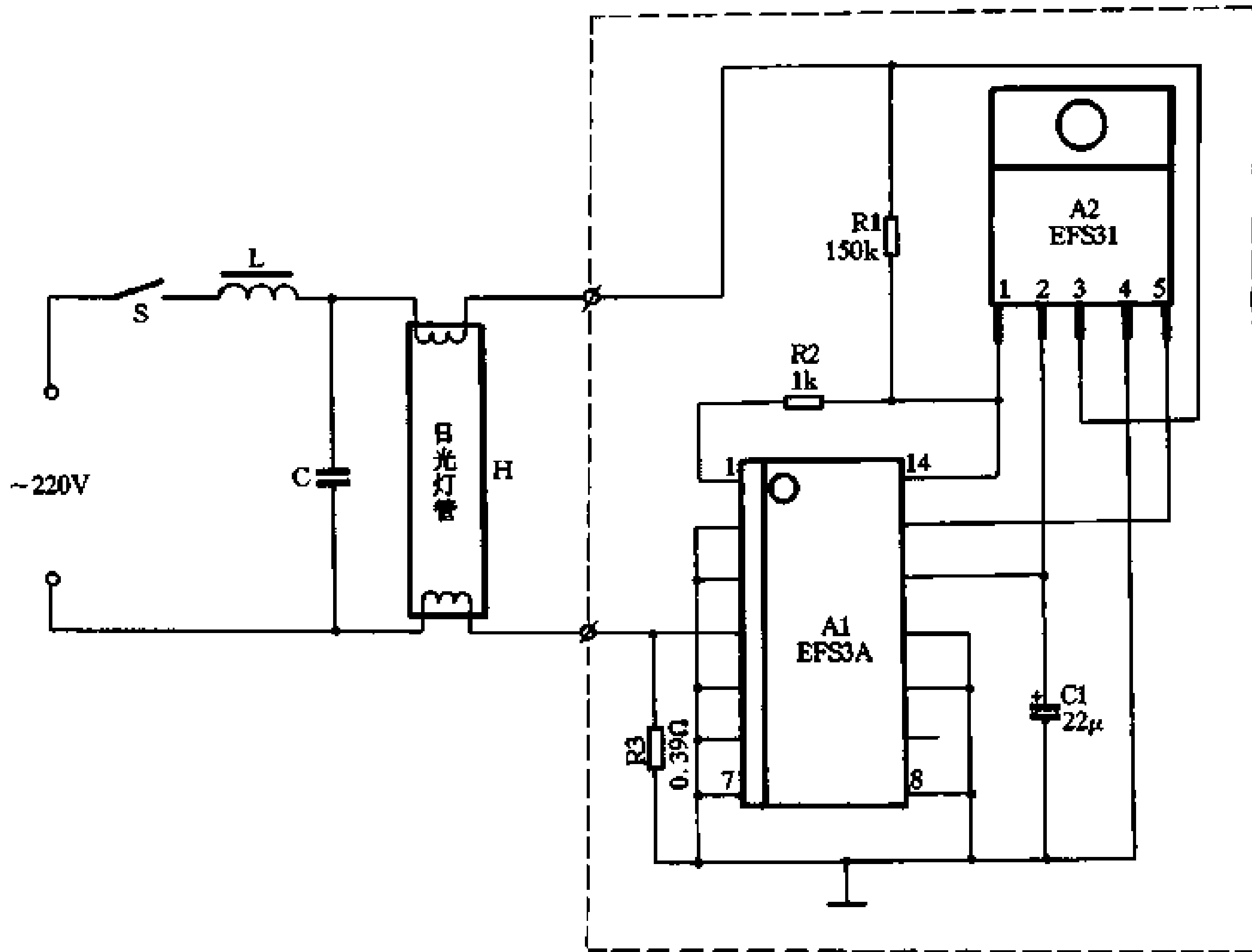


图 2-133 用 EFS3A 与 EFS31 制作的日光灯启动电路

合上电源开关 S 后，交流电压施加到 A2 的 3 脚，在其 2 脚可输出约 12V 的直流电压加至 A1 的 12 脚。在启动过程中，当 C1 上的电压充电到 A1 的启动门限电压以上时，A1 则被启动，在其 13、14 脚的内部电子开关接通，电流通过灯丝进行预热。当预热时间达 1.5s 时，电流达到关断电平 ( $I_{SO}=350\text{mA}$ )，A1 将驱动 A2 中的开关关断。在开关断开瞬间，在镇流器 L 两端就会产生幅值达 1000V 以上的高压脉冲，施加到灯管两端，将灯迅速启动。开关关断时的点火电压将被 A2 钳位在 1350V，以防止更高的尖峰电压击穿灯管。如果在点灯时未被启动，A1 与 A2 则重新开始预热启动过程。A1 中的计数器将再启动次数限制在 7 次。如果在 8 次启动中没有一次成功，集成电路则进入备用模式，停止继续启动。如果灯管老化，使用传统的启辉器已不能成功启动，采用本电子启动器往往仍能成功点燃。如果灯管寿终或已损坏，启动器会自动关闭。

并联在灯管两端的电容器 C 用作功率因数校正。

在低温环境下传统启辉器不能启动点燃的灯管，采用本电路都可顺利启动点燃。

### 元器件选择与制作

A1、A2 分别采用 EFS3A 与 EFS31 专用集成电路。R1 应采用 RJ-1/2W 型金属膜电阻器，R2、R3 可用 RJ-1/4W 型金属膜电阻器。C1 要求采用质量较好的 CD11-25V 电解电容器。

### 三、采用其他集成电路的灯光控制器

#### 1. 用 NE555 制作白炽灯延寿控制器

本节介绍用 NE555 时基电路制作的白炽灯延寿控制器，电路调节方便灵活，它除了可用于白炽灯软启动外，也可以用于其他电热器具软启动预热控制。

##### 电路原理

用 NE555 时基电路制作的白炽灯延寿控制器的电路如图 3-1 所示。

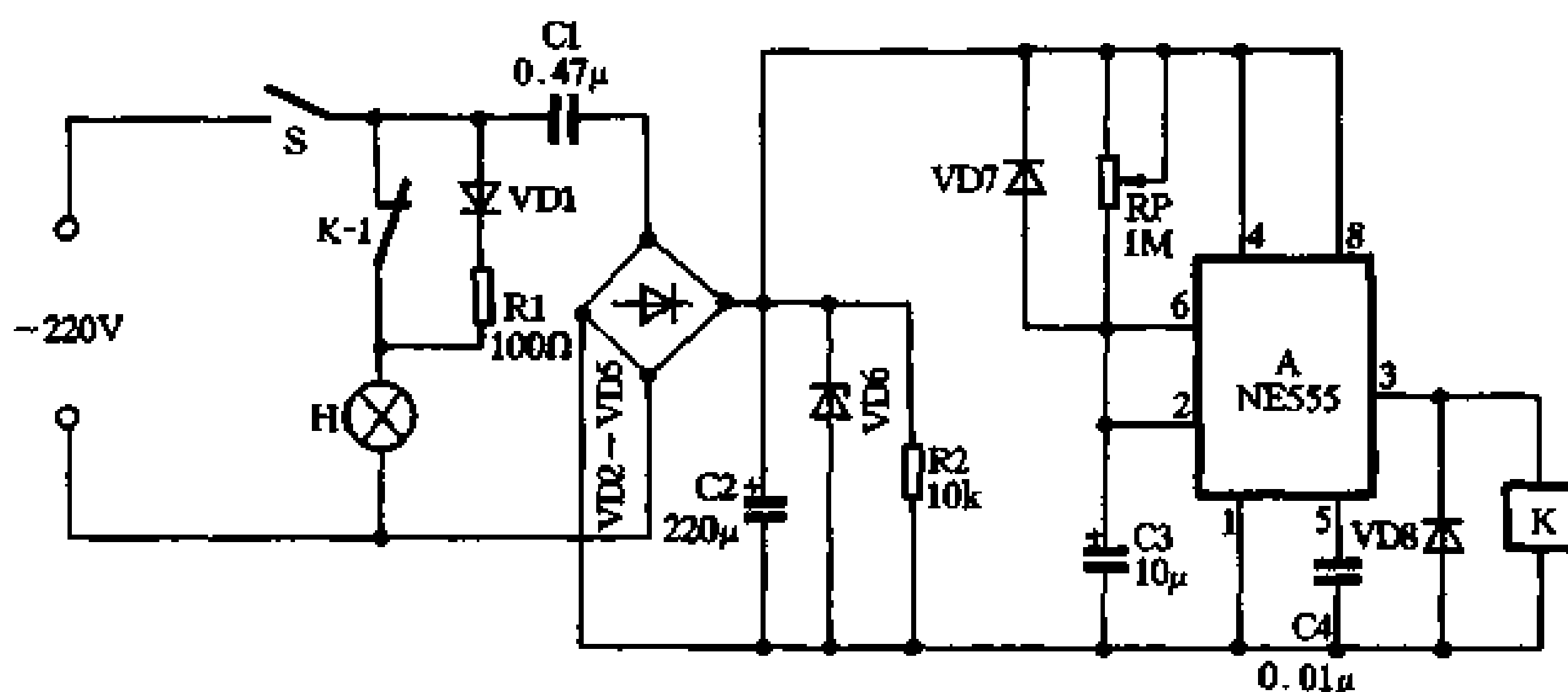


图 3-1 用 NE555 制作白炽延寿控制器

图中 S 为白炽灯电源开关，k-1 是继电器 K 的常闭接点。需要开灯时闭合开关 S，220V 交流电经电容 C1 降压限流、VD2~VD5 桥式整流和 VD6 稳压输出约 12V 直流电压供时基电路 NE555 用电。由于电容 C3 两端电压不能突变，时基电路触发端即第 2 脚为低电平，时基电路置位，输出端 3 脚输出高电平，继电器 K 得电吸合，其常闭接点 k-1 跳开，此时交流电经二极管 VD1 半波整流及电阻 R1 限流向白炽灯 H 供电，以减小冲击电流。然后电容 C3 经 RP 充电，电位不断上升，当达到  $2/3V_{DD}$ （即 8V 左右）时，时基电路复位，3 脚输出低电平，继电器 K 失电释放，其常闭接点 k-1 复位吸合，VD1 与 R1 被短路，灯泡即开始被正常供电。此时 C3 储存电荷则通过 VD7 与 R2 泄放，可为下次开灯作延迟准备。

调节电位器 RP 可以改变电路的延迟时间，延迟时间可由公式  $t=1.1RP \times C3$  估算。

##### 元器件选择与制作

A 采用 NE555、 $\mu$ A555、SL555 等时基集成电路。VD1~VD5 可用 1N4007 型等普通硅整流二极管。VD6 为 12V、1/2W 型稳压二极管，如 2CW60、UZ-12B 型等。VD7、VD8 可用 1N4148 型普通硅开关二极管。

C1 要采用 CBB-400V 型聚丙烯电容器，C2、C3 可用普通 CD11-25V 型电解电容器。RP 可用 WH7 型微调电阻器。R1 要求采用 10W 水泥电阻器，R2 可用 RTX-1/8W 型普通碳膜电阻器。K 可用 JCZ-22F、DC12V 小型中功率继电器。

本电路调试非常方便，只要用小起子微调电位器 RP，就可以获得所需的延迟时间。被控白炽灯功率宜在 100W 或 100W 以下，如果被控电热器具功率较大，可以加大二极管 VD1 的电流容量及电阻 R1、继电器 K 的功率容量。如电热器具只需半波预热，则可以省去水泥电阻 R1，在延迟预热时间内仅由 VD1 供电，这样可以大大缩小整机的安装体积。

## 2. 用 NE555 制作双键触摸式灯开关 (1)

本节介绍的触摸式灯开关有两个触摸电极，分别用来控制电灯的“开”与“关”。

### 电路原理

用 NE555 制作的双键触摸式灯开关的电路见图 3-2 所示，电路由触摸电极、时基集成电路与双向可控硅电路等几部分组成。

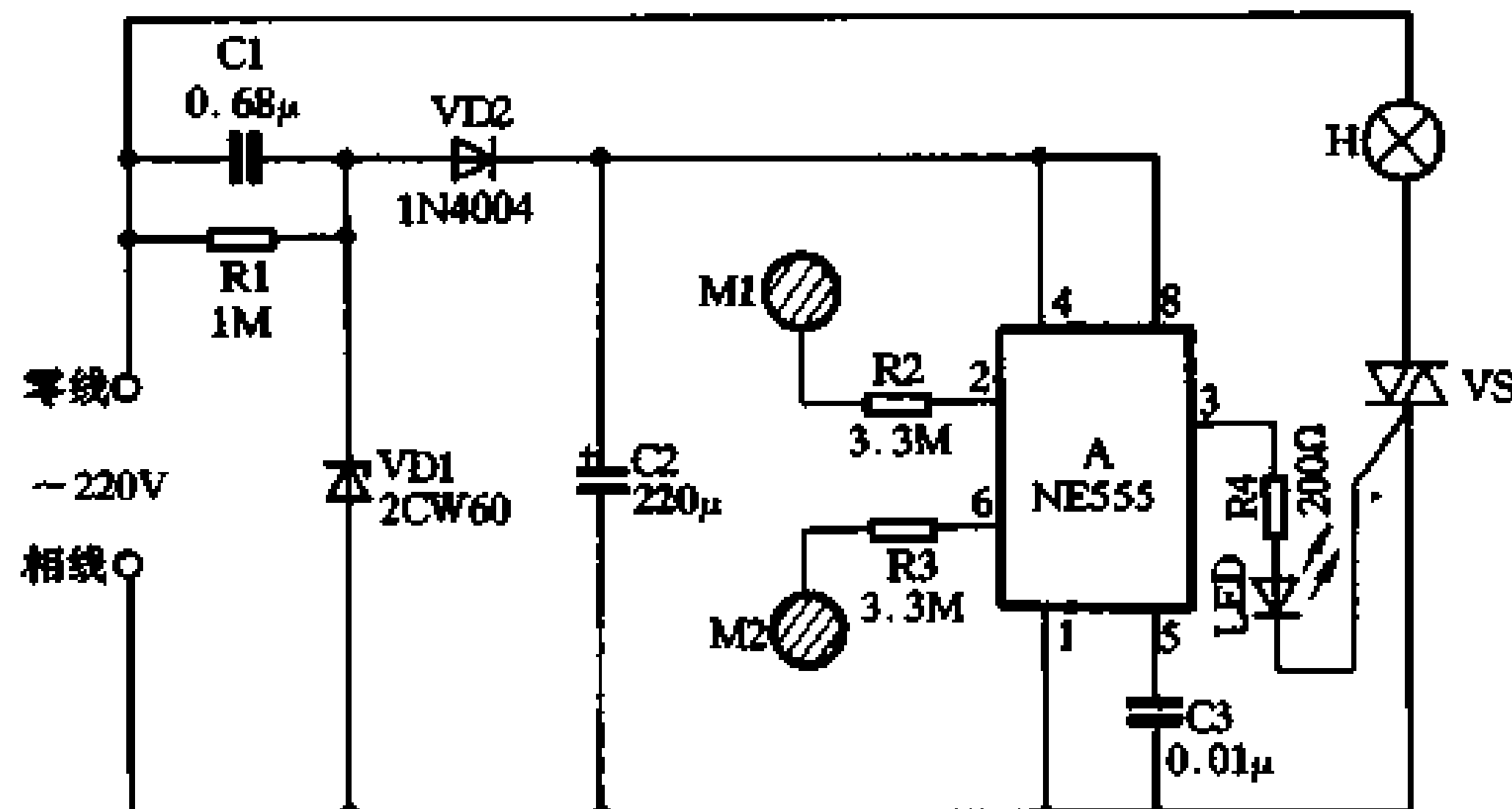


图 3-2 用 NE555 制作双键触摸式灯开关 (1)

220V 交流电经 C1、C2、VD1、VD2 组成的简单的电容降压半波整流稳压电路，通电后在 C2 两端可获得约 12V 左右的直流电压供时基电路用电。需要开灯时，只要用手摸一下“开”电极片 M1，人体感应的杂波信号注入时基电路 A 的触发端 2 脚，使时基电路置位，输出端 3 脚输出高电平，因此可控硅 VS 可获得正向触发电流而开通，灯 H 通电发光，此时 LED 也随之发光指示开关的工作状态。需要关灯时，只要用手摸一下“关”电极片 M2，人体感应的杂波信号就注入时基电路的阈值端 6 脚，时基电路 A 立即复位，输出端 3 脚输出低电平，VS 失去触发电流，当交流电过零时即关断，灯 H 熄灭，同时 LED 也随之熄灭。

### 元器件选择与制作

A 采用 NE555、 $\mu$ A555、SL555 等时基集成电路。VD1 用 12V、1/2W 型稳压二极管，如 2CW60 型等，VD2 可用普通 1N4004 型等硅整流二极管。VS 可用 MAC94A4、MAC97A6 型等小型塑封双向可控硅。LED 用普通红色发光二极管。

C1 要求采用 CBB-400V 型聚丙烯电容器，C2 可用 CD11-25V 型电解电容器，C3 为 CT1

型瓷介电容器。电阻均可用 RTX-1/8W 型碳膜电阻器。

本电路负载能力主要取决于可控硅 VS 的正向导通电流，一般 H 功率应控制在 100W 以下。本电路与 220V 交流电网连接时，其相线与零线的接法，最好与图示相符，这样触摸的灵敏度要高得多。

### 3. 用 NE555 制作双键触摸式灯开关 (2)

本节介绍的触摸式灯开关是上节电路的改进型，由于电路设计巧妙，不但电路工作稳定可靠，而且采用二线制接法，即开关对外仅两根引出线，可以方便地取代普通机械开关，不必更改室内原有照明布线。

#### 电路原理

电路见图 3-3 所示，图中虚线左部为普通照明线路，右部为用 NE555 制作的双键触摸式灯开关。

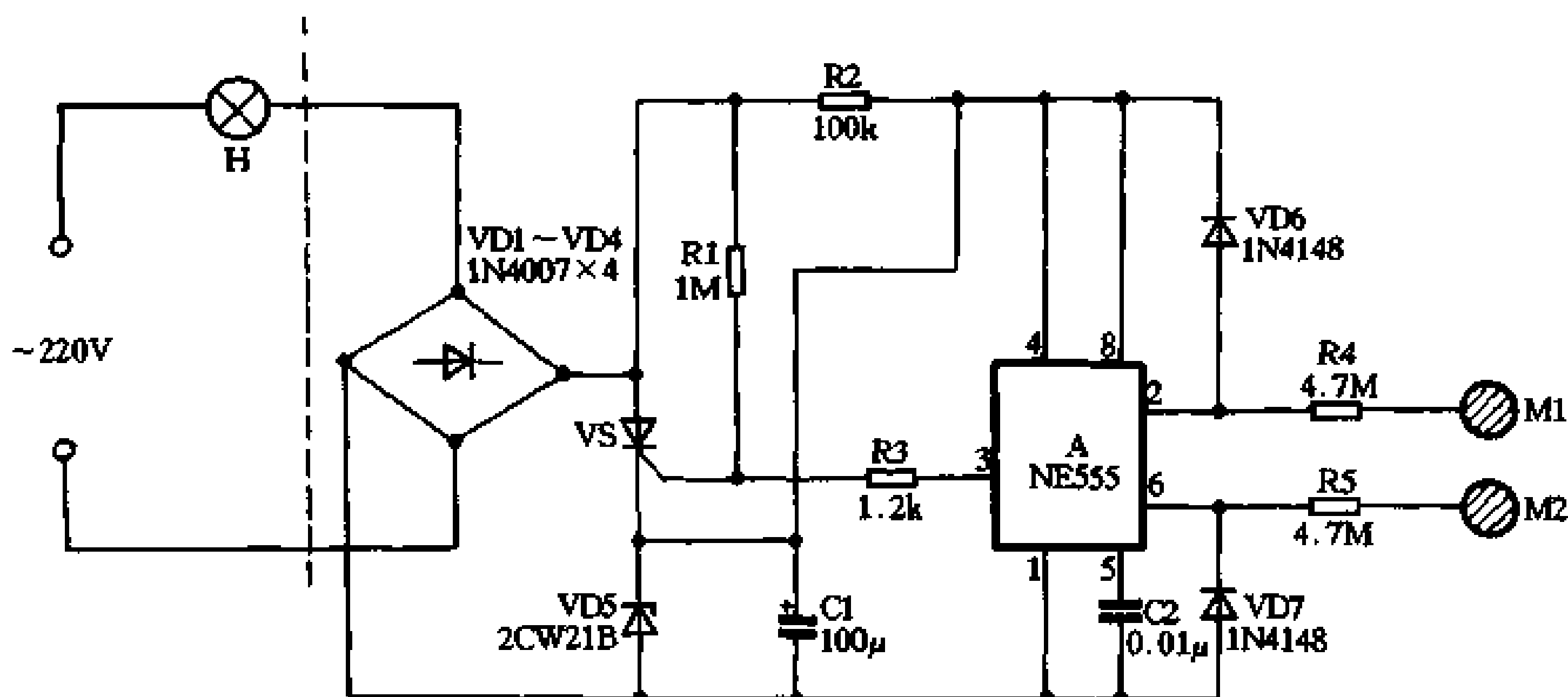


图 3-3 用 NE555 制作双键触摸式灯开关 (2)

VD1~VD4 组成桥式整流电路，VS 与 VD5 构成开关主回路。当 VS 导通时，灯亮；VS 阻断时，灯灭。在 VS 处于阻断状态时，220V 交流电经 VD1~VD4 整流，由 R2、VD5 与 C1 组成稳压电路，C1 两端可获得 6V 左右直流电压，供时基集成块 A 用电。当 VS 处于导通状态时，交流电经 VD1~VD4 整流，经 VS 与 VD5 构成回路，在 C1 两端仍能保持 6V 左右的直流电压输出。所以时基集成电路的直流工作电压不会因为 VS 的导通而下跌。

时基电路 A 在这里接成 R-S 触发器，当人手触摸电极片 M1 时，人体感应的杂波信号经 R4 注入时基电路的触发端 2 脚，并经 VD6 整流使触发端 2 脚获得一负脉冲触发信号，时基电路置位，输出端 3 脚输出高电平，此时 VS 由 R1 获得触发电流而开通，灯 H 通电发光。需要关灯时，只要用手指触摸一下电极片 M2，此时人体感应的杂波信号经 R5 注入并经 VD7 整流，使时基电路的阈值端 6 脚获得一正脉冲触发信号，时基电路复位，输出端 3 脚输出低电平，R1 提供的正向触发电压被 R3 通过时基电路的 3 脚对地短路，VS 失去触发电压，当交流电过零时即关断，灯 H 熄灭。



### 元器件选择与制作

A 可用 NE555、SL555、 $\mu$ A555 等时基集成电路。VS 可采用 2N6565、MCR100-8 型小型塑封单向可控硅。VD1~VD4 用 1N4004~1N4007 硅整流二极管；VD5 应采用耗散功率不小于 1W 的 6V 稳压二极管，如 2CW21B 型等；VD6、VD7 可用普通 1N4148 型硅开关二极管。本开关电路负载能力主要受到稳压管 VD5 的限制，所以灯泡 H 功率不宜大于 60W。本电路只要元器件良好，接线无误，一般不用调试，通电后即可正常工作。

## 4. 用 NE555 制作单键触摸式灯开关

本节介绍的触摸式灯开关，只用一个触摸电极片，用手触摸一次，灯亮，再摸一次，灯灭。该开关也采用二线制接法，所以安装与使用十分方便。

### 电路原理

用 NE555 制作单键触摸式灯开关的电路见图 3-4 所示。该电路与上节介绍的电路非常相近，其电源整流部分完全相同，即无论可控硅 VS 是处于开通态或是阻断态，电容 C1 两端都能稳定地输出 6V 直流电压，供时基电路 A 用电。只是触摸电极片由原来的两块改为一块，将时基电路的触发端 2 脚与阈值端 6 脚相连，再通过高阻值电阻器 R4 与触摸电极片 M 连接。

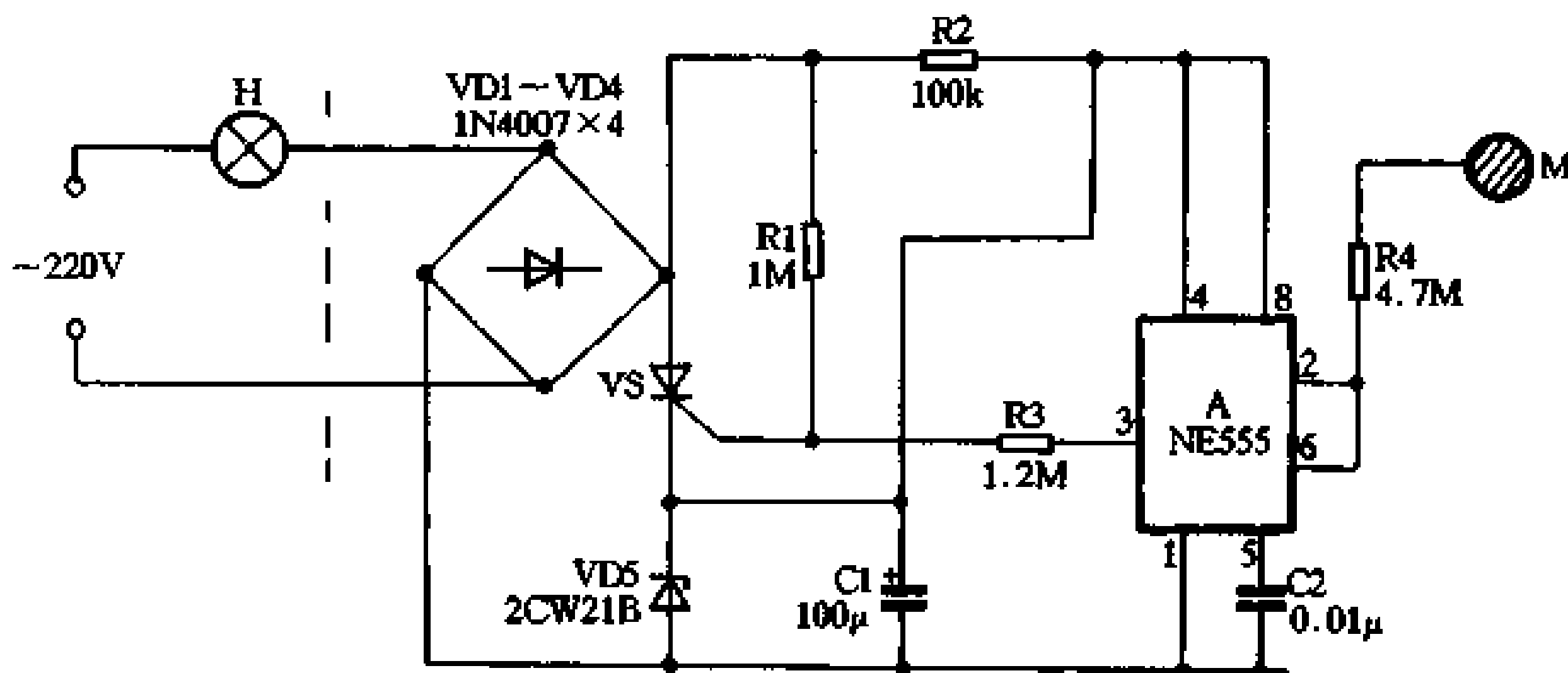


图 3-4 用 NE555 制作单键触摸式灯开关

电路在刚通电时，时基电路的状态是随机的，设起始状态是复位态，3 脚输出低电平，VS 呈阻断态，灯 H 不亮。需要开灯时，只要摸一下电极片 M，人体感应的杂波信号同时经 R4 加到时基电路的 2 脚与 6 脚，其中正半周信号此时对 2、6 脚都不起作用，而负半周信号可触发 2 脚，使电路迅速翻转置位，3 脚就输出高电平，VS 获得触发电流而开通，灯 H 就点亮，并且电路能始终保持此状态。需要关灯时，用手还是摸一下电极片 M，同样人体感应的杂波信号被同时加到时基电路的 2 脚与 6 脚，但此时信号的负半周对 2 脚与 6 脚都不起作用，而正半周信号可使 6 脚阈值端获得触发，电路迅速翻转复位，3 脚就输出低电平，VS 失去触发电压，当交流电过零时即关断，灯 H 熄灭，并且电路也能始终保持该状态。

由上面分析可知，人手每触碰一次电极片 M，电路的状态就改变一次，也就是说，摸一次，灯亮；再摸一次，灯灭，所以使用十分方便。但使用时需要注意，开、关灯时，只要

用手触碰一下 M 即可，不要按住 M 长时间不放。如果长时间按住不松手，电灯 H 将会出现闪烁抖动。

### 元器件选择与制作

A 可用 NE555、SL555、 $\mu$ A555 等时基集成电路。VS 可采用 2N6565、MCR100-8 型小型塑封单向可控硅。VD1~VD4 用 1N4004~1N4007 硅整流二极管；VD5 应采用耗散功率不小于 1W 的 6V 稳压二极管，如 2CW21B 型等。

全部电阻采用 RTX-1/8W 型碳膜电阻器。C1 可用 CD11-25V 型电解电容器，C2 用 CT1 型瓷介电容器。同样，本开关电路负载能力主要受到稳压管 VD5 的限制，所以灯泡 H 功率不宜大于 60W。本电路只要接线无误，不用作任何调试就能正常工作。

## 5. 用 NE555 制作按键式延迟节电灯 (1)

本节介绍的延迟节电灯可以用于楼梯走道或家庭卫生间，只要按压一次开关，电灯就会亮二、三分钟，然后自动熄灭。

### 电路原理

用 NE555 制作按键式延迟节电灯的电路见图 3-5 所示，电路由时基集成电路、电源电路及继电器控制电路等几部分组成。

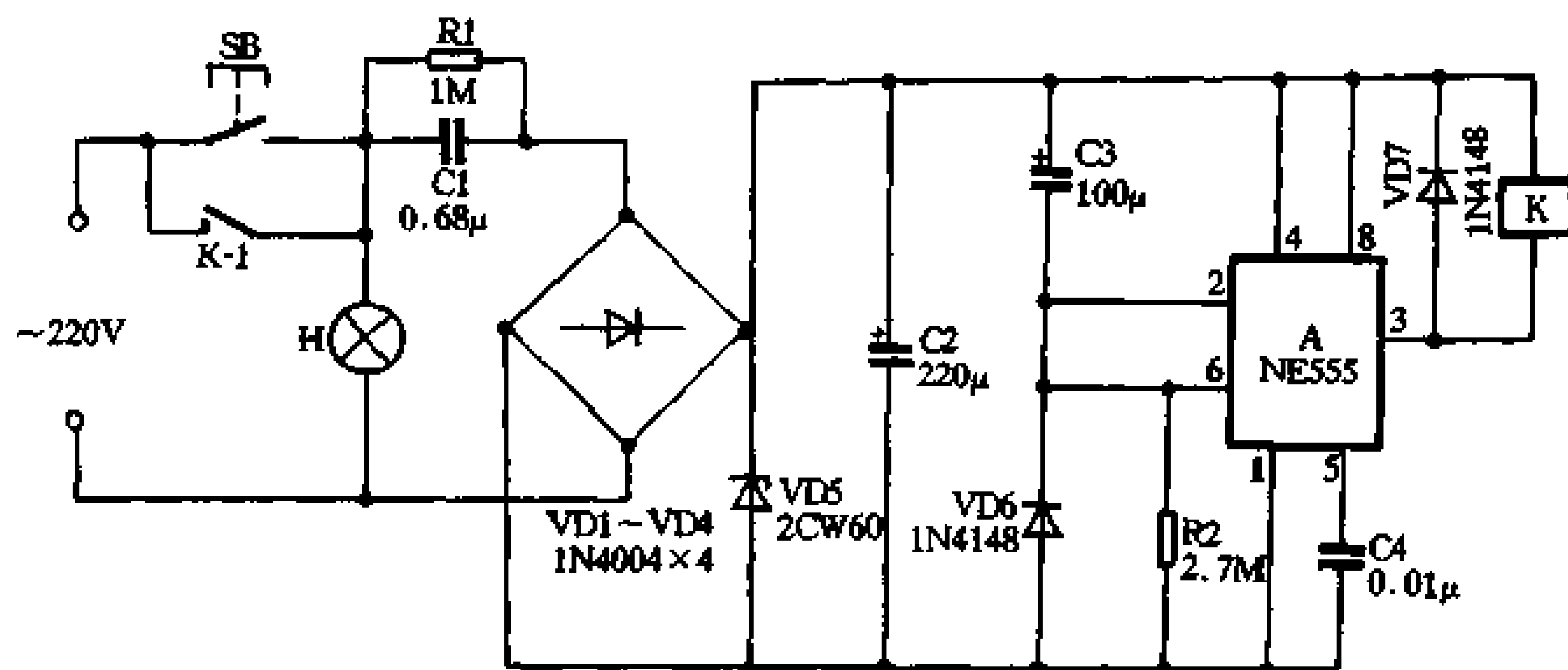


图 3-5 用 NE555 制作按键式延迟节电灯 (1)

平时按键开关 SB 与继电器的常开接点 k-1 都打开，所以电灯 H 不亮，整个电路也不消耗电能。需要开灯时，只要按一下开关 SB，灯 H 立即通电发光。同时 220V 交流电经电容 C1 降压、二极管 VD1~VD4 整流、稳压管 VD5 稳压和电容 C2 滤波，输出约 12V 直流电压。此时电容 C3 经电阻 R2 充电，由于电容两端电压不能突变，所以时基电路 A 的阈值端 6 脚呈高电平，时基电路被复位，其输出端 3 脚输出低电平，继电器 K 得电吸合，接点 k-1 闭合使电路自锁，所以此时虽然开关 SB 跳开，电灯 H 仍能保持发光状态。随着电容 C3 充电不断进行，时基电路 A 的触发端 2 脚电平不断下降，当降至电源电压的 1/3 时，电路翻转置位，输出端 3 脚输出高电平，继电器 K 失电释放，接点 k-1 跳开解除自锁，电路恢复到原先的起始状态，灯 H 熄灭。此时 C3 储存的电荷可通过时基电路内部电阻与二极管 VD6 泄

放，可为下次开灯作延迟准备。电路的延迟时间即灯 H 的点亮时间只取决于 R2 与 C3 的充电时间常数，而与电源电压等其他因素无关。采用图示数据，每按压一次 SB，灯约点亮二至三分钟，若需延长时间，可加大 R2（或 C3）的数值；反之，减小 R2（或 C3）的数值。

### 元器件选择与制作

A 可用 NE555、SL555、 $\mu$ A555 等时基集成电路。VD1~VD4 用 1N4004 硅整流二极管；VD5 用 12V、1/2W 稳压二极管，如 2CW60 型等；VD6、VD7 可用 1N4148 型硅开关二极管。

电阻均可用 RTX-1/8W 型碳膜电阻器。C1 要求采用 CBB-400V 型聚丙烯电容，C2、C3 用 CD11-25V 电解电容器，C4 为 CT1 型瓷介电容器。K 可用 JZC-22F、DC12V 超小型中功率电磁继电器，其接点容量可达 5A。

## 6. 用 NE555 制作按键式延迟节电灯（2）

本节再介绍一个用 NE555 制作的按键式延迟节电灯，它采用双向可控硅作为电灯的开关元件，电路工作稳定可靠。

### 电路原理

该延迟节电灯电路见图 3-6 所示，电路主要由时基集成电路、三极管驱动电路、二极管整流电路和可控硅开关电路等几个部分组成。

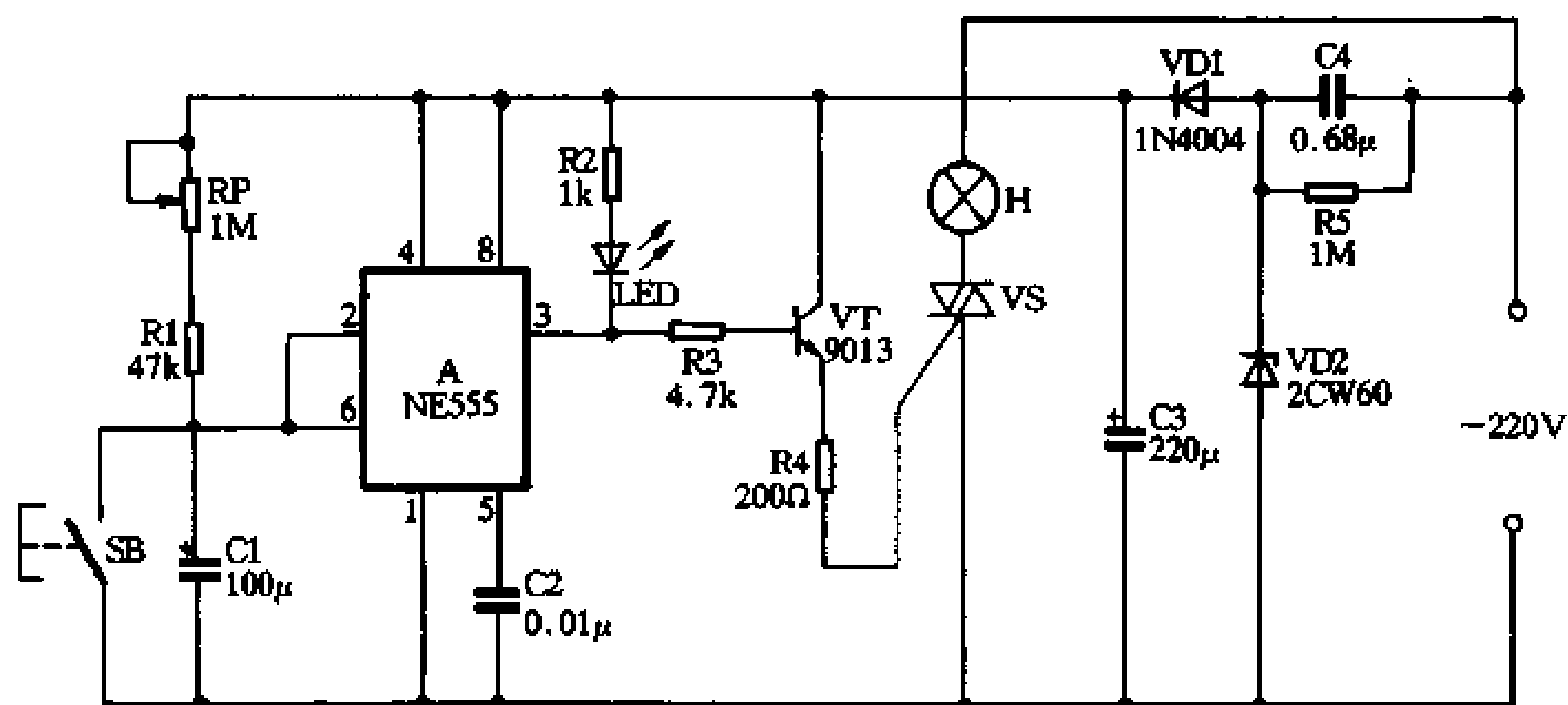


图 3-6 用 NE555 制作按键式延迟节电灯（2）

VD1、VD2、C3、C4 和 R5 组成简单的二极管整流稳压电路，接通电源后 C3 两端即输出 12V 左右直流电压，供整个控制电路用电。时基集成电路 A 接成单稳态工作模式，平时因电容 C1 充满电荷，A 的阈值端即第 6 脚处于高电平，时基电路处于复位状态，其 3 脚输出低电平，三极管 VT 截止，可控硅 VS 无触发电流而处于关断状态，灯泡 H 不亮。此时发光二极管 LED 点亮发光，用来指示开关的位置，便于夜间寻找开关。

按下开关 SB 时，电容 C1 两端被 SB 短接，使集成块的触发端即 2 脚处于低电平，时基电路置位，进入暂态，输出端 3 脚输出高电平，LED 熄灭，三极管 VT 导通，12V 直流电

经 VT 和 R4 注入可控硅 VS 的门极, VS 开通, 灯 H 点亮发光。松开 SB 后, 由于电容 C1 两端电压不能突变, 时基电路的 2 脚仍保持低电平, 输出端 3 脚状态不变, 所以灯 H 仍然点亮。此时电源经电位器 RP 和电阻 R1 向电容 C1 充电, 所以 C1 两端电压不断升高, 约经  $t=1.1(RP+R1)\times C1$  时, C1 两端电压上升到  $2/3V_{DD}$  即 8V 时, 时基电路被复位恢复原先的稳定态, 3 脚输出低电平, 三极管 VT 截止, 可控硅 VS 失去触发电压, 当交流电过零时即关断, 灯 H 熄灭。

由上面分析可知, 电路的延迟时间即时基电路的暂态时间主要由电阻 (RP+R1) 和电容 C1 的数值决定, 与电源电压及电路的其他参数无关, 从而保证了延迟时间的精度。

### 元器件选择与制作

VS 可用 MAC94A4 型塑封双向可控硅。VD1 可用普通 1N4004 型硅整流二极管, VD2 要用 12V、1/2W 稳压二极管, 如 2CW60、UZ-12B 型等。LED 用普通红色发光二极管。A 用 NE555、SL555、 $\mu$ A555 等时基集成电路。

RP 用来调整电路的延迟时间(即灯亮的时间长短), 为确保电路的可靠性最好采用 WSW 型有机实芯微调可变电阻器, 其余电阻均可用普通 RTX-1/8W 型碳膜电阻器。C1、C3 用 CD11-16V 型电解电容器, C2 可用 CT1 型瓷介电容器, C4 要求用 CBB-400V 型聚丙烯电容器。

由于电解电容器的误差以正误差偏多, 再加上漏电流的影响, 电路实际的延迟时间要比计算值偏大。采用图中所示数据, 实际延迟时间可在 2.5 分钟内连续可调。

该电路的主要缺点是控制器与灯泡及电源之间的连接比较复杂, 不像我们前面介绍过的电路采用二线制接法可以直接取代普通壁式开关。用于室内照明灯时, 需按图连接后方可使用。如用于台灯控制则不成问题。

## 7. 用 NE555 制作按键式延迟节电灯 (3)

这里介绍一款 NE555 时基电路延迟灯控制器, 不但具有延迟精度高的特点, 而且它与灯泡及电源之间的连接采用二线制接法, 可以用它直接取代普通壁式开关, 而不必更改室内原有的照明线路。

### 电路原理

其电路如图 3-7 所示, 图中虚线左部是照明线路, 右部是整个控制器电路。

按下开关 SB 后, 220V 交流电的负半周经 SB、VD1 与灯 H 构成回路, 灯 H 点亮发光。同时交流电的正半周经 VD2 向电容 C1 充电, 由于稳压管 VD1 的作用, C1 两端电压被稳定在 6.8V 左右。此 6.8V 直流电压使时基电路 A 得电工作, 由于电容 C2 两端电压不能突变, 故时基集成块的 2 脚为低电平, 时基电路置位, 输出端 3 脚与 7 脚均为高电平, 可控硅 VS 由 R3 获得触发电流而开通。松开开关 SB 后, 交流电的负半周可以通过可控硅 VS、稳压管 VD1 与灯泡 H 构成回路, 所以灯 H 不会因为 SB 的断开而熄灭。此时 6.8V 直流电经 R1、R2 向电容 C2 充电, 使 C2 两端电压即时基电路的阈值端 6 脚电位不断上升, 约经  $1.1(R1+R2)\times C2$  时, 6 脚电位上升到  $2/3V_{DD}$ , 时基电路复位, 3 脚与 7 脚均输出低电平, 可控硅 VS 失去触发电压, 当交流电过零时即关断, 灯 H 熄灭。

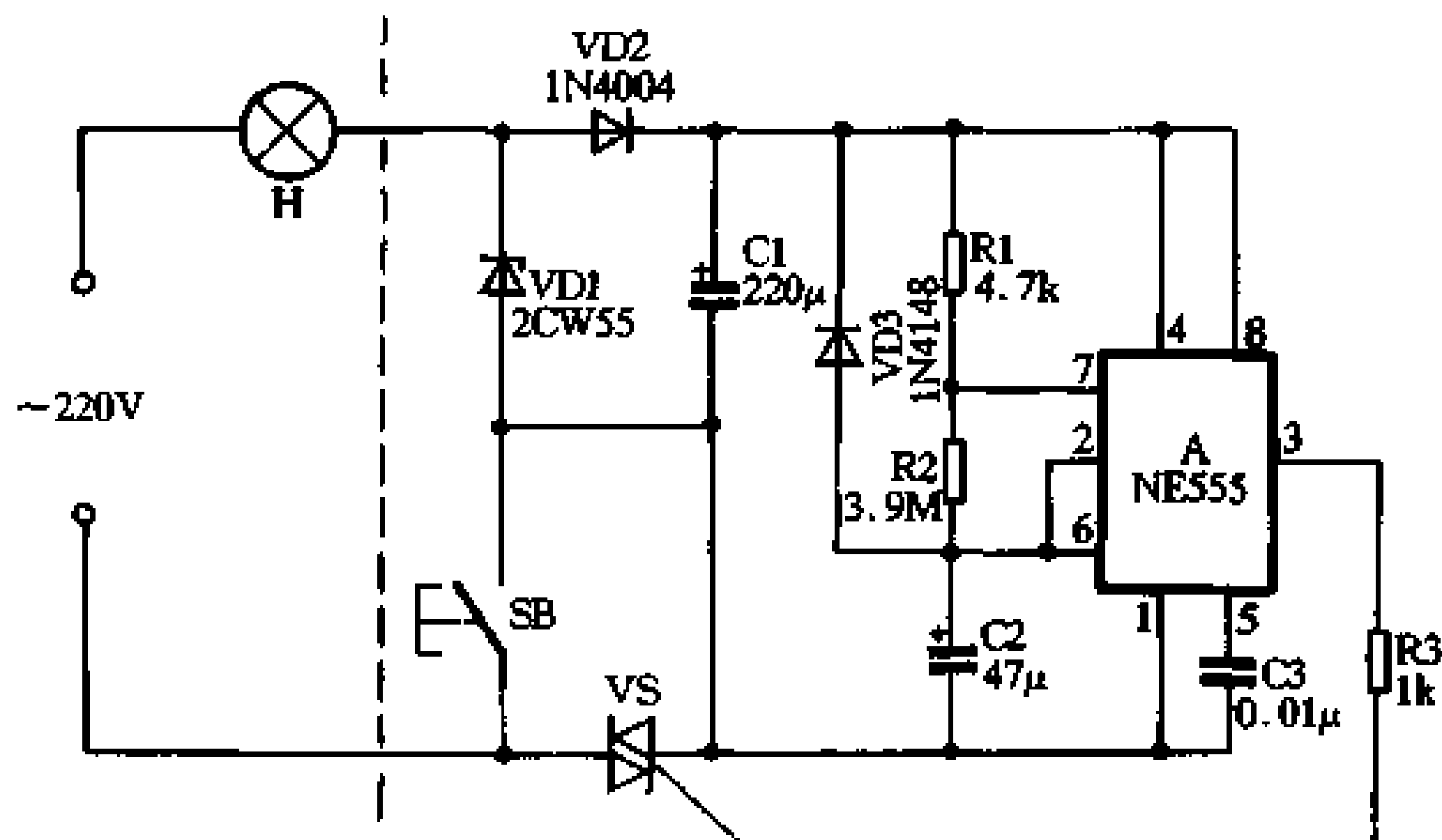


图 3-7 用 NE555 制作按键式延迟节电灯 (3)

电灯 H 熄灭后，整个控制器电路与电源脱离关系，不再消耗电能。此时 C2 储存的电荷经 R2 向 7 脚放电，二极管 VD3 的作用是为 C2 提供迅速放电通路（经 VD3 与集成块的内部电阻构成通路），使 C2 电荷迅速泄放为下次开灯作好延迟准备。

#### 元器件选择与制作

A 采用 NE555、SL555、 $\mu$ A555 等时基集成电路。VS 采用 MAC94A4 型等塑封双向可控硅。VD1 用 6.8V、1/2W 稳压二极管，如 2CW55、UZ-6.8B 型等。VD2 可用普通 1N4004 型硅整流二极管。VD3 用 1N4148 型硅开关二极管。

R1~R3 均可用 RTX-1/8W 型碳膜电阻器。C1、C2 用 CD11-10V 型电解电容器。C3 可用 CT1 型瓷介电容器。

该电路的另一个特点是：灯 H 点亮时，流过 H 的电流是半波交流电，灯泡处于欠压工作状态，所以使用寿命极长。因此本控制器十分适宜用作楼梯走道的照明灯控制，一只 40W 的白炽灯泡使用数年后都不用更换。电路延迟时间的长短可以通过电阻 R2 或电容 C2 的数值进行调整。

## 8. 用 NE555 制作触摸自熄台灯

普通台灯添加少量电子元器件，就可以使台灯具有触摸自熄功能。使用时只要用手摸一下台灯上的金属装饰件，台灯就会自动点亮，几分钟后它又自动熄灭，可给生活提供不少方便。

#### 电路原理

用 NE555 制作的触摸自熄台灯电路见图 3-8 所示，图中虚线左部是台灯原有线路，右部是新添加的触摸自熄控制部分。

SB 为台灯原有开关，合上开关 SB，台灯 H 点亮发光，此时自熄控制电路不起作用。打开开关 SB，台灯 H 熄灭，此时台灯具有了触摸自熄功能。电路工作过程是：时基电路 A 接成典型的单稳态触发器，其暂态时间由 R2、C3 决定。C1、C2 与 VD1、VD2 组成简单的

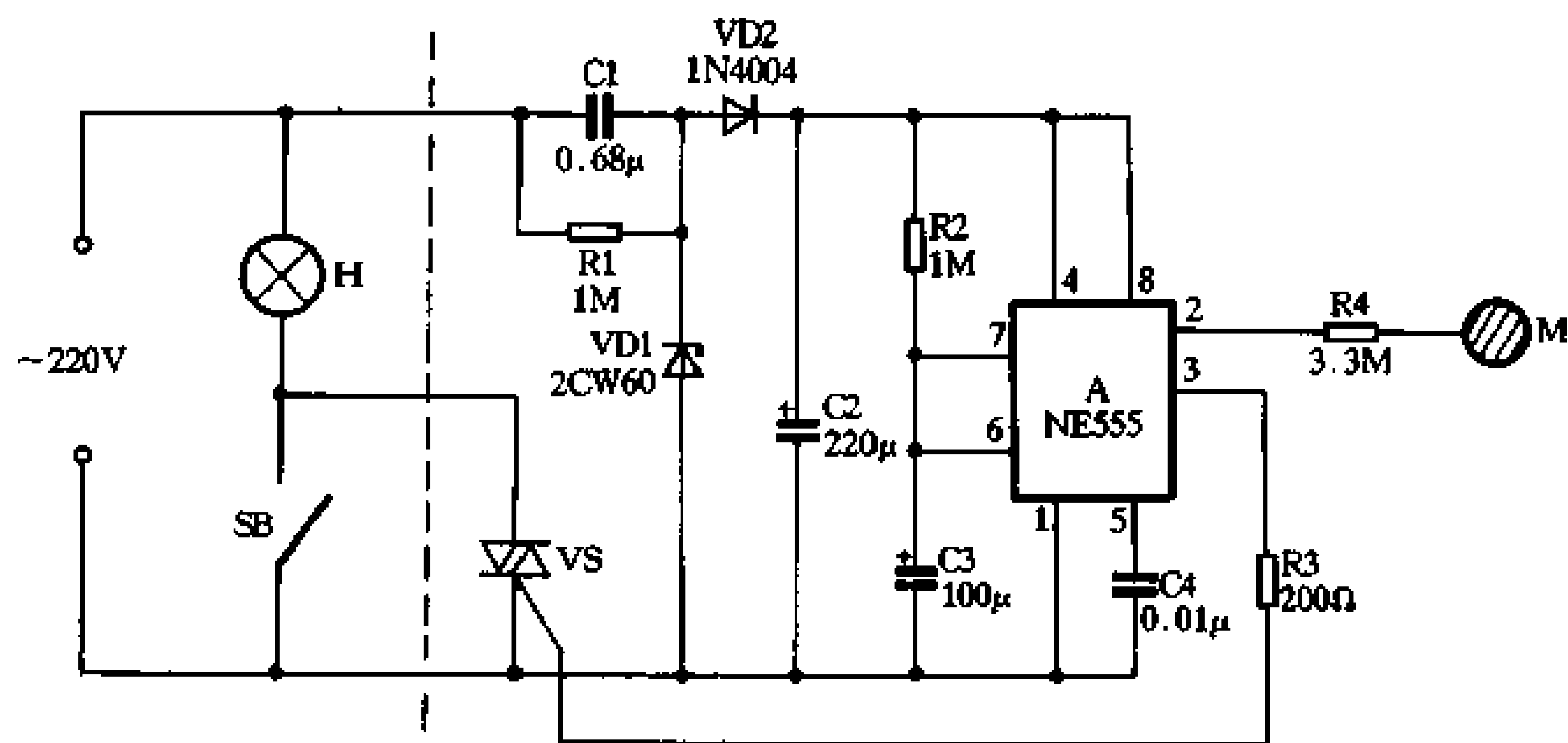


图 3-8 用 NE555 制作触摸自熄台灯

电容降压半波整流稳压线路，C2 两端可提供 12V 左右的直流电压，供时基电路 A 用电。时基电路处于稳定态时，其第 3 脚输出低电平，双向可控硅 VS 因无触发电压而处于关断态，灯 H 不亮。当人手碰一下触摸电极片 M 时，人体感应杂波信号经 R4 送入时基电路的触发端 2 脚，其信号的负半周使时基电路 A 触发翻转进入暂态置位，3 脚输出高电平，VS 通过电阻 R3 获得正向触发电压而开通，灯 H 即点亮。此时时基电路内部放电管截止，7 脚被悬空，所以 12V 正电源可通过电阻 R2 向电容 C3 充电，使 C3 两端电压不断上升，当升至  $2/3V_{DD}$  时，暂态结束，电路翻回稳态复位，3 脚输出低电平，VS 失去触发电流，当交流电过零时即关断，灯 H 熄灭。此时时基电路内部放电管导通，所以 7 脚接地，C3 储存电荷就通过 7 脚向地放电，同时被 7 脚封锁无法再充电，除非再次触摸电极片 M。

本电路暂态时间可由  $t=1.1(R2 \times C3)$  公式估算，因电解电容器的正误差偏多，经实测每触摸一次 M，电灯约可点亮 150s 左右。

### 元器件选择与制作

A 采用 NE555、SL555、 $\mu$ A555 等时基集成电路。VS 可用 MAC94A4 型等塑封双向可控硅。VD1 用 12V、1/2W 稳压二极管，如 2CW60 型等。VD2 可用普通 1N4004 型硅整流二极管。

R1~R3 均可用 RTX-1/8W 型碳膜电阻器。C1 要用 CBB-400V 聚丙烯电容器，C2、C3 用 CD11-25V 型电解电容器，C4 可用 CT1 型瓷介电容器。

将整个触摸自熄电路安装在一块自制的小印制电路板上，然后将其隐藏在台灯的底座内，触摸电极 M 可取用各种金属小工艺品或台灯罩的金属丝架。本电路不用调试，通电就能正常工作。

## 9. 用 NE555 制作夜归门控自动灯

夜间回家开门后要摸黑寻找电灯开关，颇感不便。这里介绍一个自动照明灯，夜间开门后室内电灯会自动点亮 1 分钟；如果在白天开门，因电路设有光敏元件使电路自行封锁，电灯不会被点亮。此外由于本电路电源部分设计新颖独特，它对外仅两根引出线，因此它可

以直接并联在普通电源开关的两端使用，而不必更改室内原有的电源布线。

### 电路原理

该电路如图 3-9 所示，电路由门控开关、光控电路、单稳态触发器及电源电路等几部分组成。

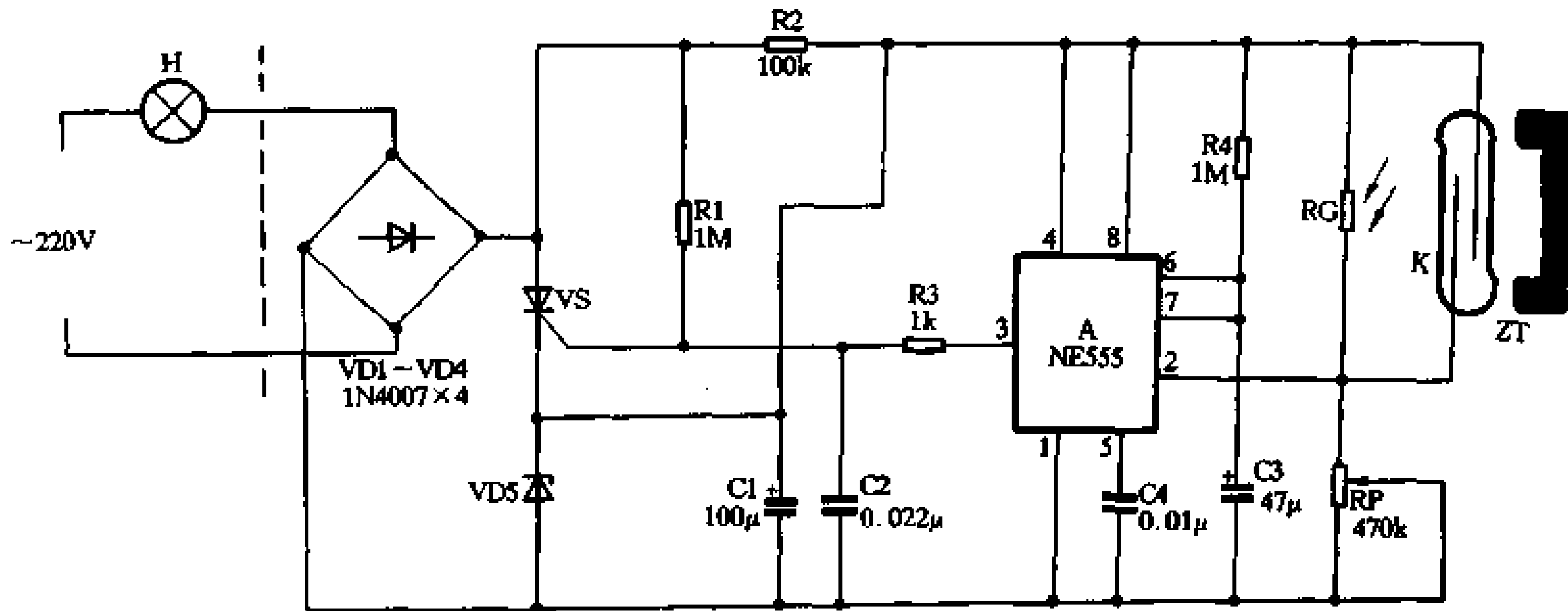


图 3-9 用 NE555 制作夜归门控自动灯

本机的电源电路由 VD1~VD5 及 VS 等组成，当可控硅 VS 处于关断状态时，220V 交流电经灯泡 H、VD1~VD4 整流、R2 降压限流、VD5 稳压和电容 C1 滤波，在电容 C1 两端可获得约 6V 直流电压，供整机用电。此时流经灯泡 H 的电流极微，仅 2mA 左右，所以电灯 H 不会被点亮。时基电路 NE555 接成典型的单稳态触发器，平时触发器处于稳定态，其输出端 3 脚输出低电平，电阻 R1 与 R3 组成分压器向可控硅 VS 门极供给正向电压，因 R1 阻值远大于 R3，故 VS 门极处于低电平，VS 关断，电灯不亮。

门控开关由干簧管 K 与小磁铁 ZT 组成，ZT 固定在门上，K 则安装在门框上，当房门关上时，ZT 正好对准干簧管 K，因而使干簧管里两接点磁化吸合，时基电路的触发端 2 脚为高电平，触发器处于稳定态。若晚上回家开门，因 ZT 离开干簧管，故干簧管里两接点因自身弹性复位跳开，因 RP 阻值远小于光敏电阻器 RG，使时基电路的 2 脚获得一负脉冲触发电平(小于  $1/3V_{DD}$ )，单稳触发器翻转进入暂态，即电路置位，输出端 3 脚输出高电平，故将电阻 R3 的右端电平抬高，R1 与 R3 的分压点即 VS 的门极电平升高，VS 即被触发开通，因此就有正常电流流经灯泡 H (经 VD1~VD4、VS 和 VD5 构成回路)，电灯就被点亮发光。在 VS 被开通期间，降压电阻 R2 就不再起作用，因有电流直接流经 VS 与 VD5，VD5 两端就会产生 6V 左右降压并经 C1 滤波供整机用电。由上面分析可知，无论可控硅 VS 开通与否，在电容 C1 两端均能产生 6V 左右的直流电压，从而保证了电路始终能正常工作。主人进屋后会随手关上房门，这时干簧管里接点又会被磁化吸合，时基电路 2 脚恢复高电平，但电路仍处于暂态，电灯依然点亮。此时正电源经 R4 向电容 C3 充电，当经过  $t=1.1R_4C_3$ ，时基电路的阈值端 6 脚电平上升到  $2/3V_{DD}$ ，电路复位，暂态结束，3 脚恢复低电平，VS 就失去了应有的触发电压，当交流电过零时即关断，电灯熄灭，电路恢复到原来的静止状态。

光控电路由 RG 与 RP 组成，白天 RG 因受室内自然光线照射而呈低电阻，这时即使开门使 ZT 离开干簧管，因 RG 阻值远小于 RP，故使时基电路的 2 脚电平始终高于  $1/3V_{DD}$ ，故

时基电路不会触发翻转。只有夜幕来临后，RG 阻值增大，且当 RG 阻值大于 RP 两倍时，ZT 离开干簧管后才能使 NE555 的 2 脚电平低于  $1/3V_{DD}$ ，电灯才会被触发点亮。

### 元器件选择与制作

A 采用 NE555、 $\mu$ A555、SL555 等时基集成电路。VD1~VD4 可用 1N4007 型等硅整流二极管；VD5 要用 6V、1W 稳压二极管，如 2CW21B 型等。VS 可用 0.8A/400V 小型塑封单向可控硅，如 2N6565 型等。

RG 为 MG45 型光敏电阻器，要求亮阻与暗阻相差愈大愈好。RP 可用 WSW 型有机实心微调可变电阻器。其余电阻均用 RTX-1/8W 型碳膜电阻器。C1、C3 可用 CD11-10V 型电解电容器，C2、C4 为 CT1 型瓷介电容器。K 可用任何型号的小型干簧管。ZT 要求采用磁性尽量强一些的小型磁钢，也可采用塑料文具盒上的封口小磁铁。

将做好的电路板安装在大小合适的塑料小盒里，在 RG 与 RP 的上方应各开一个  $\phi 5\text{mm}$  的小孔，作为光线进入孔与调节孔。小盒固定在门框附近，再用导线与门框上的干簧管连接。小磁铁则安装在门上，要求门关好时，磁铁能正好对准干簧管并能使里面接点磁化吸合。安装好后，即可进行调试，首先用黑纸遮住 RG 的透光孔，关上房门，灯 H 应熄灭不亮。开门再关门，电灯应点亮，然后延迟一段时间后灯自行熄灭，表示电路基本工作正常。此时可撕去光敏电阻器上的遮光纸，调节电位器 RP，就能得到所需的光控灵敏度。如果夜间，每次开门后电灯点亮的延迟时间不合要求，可用调节电阻 R4 或电容 C3 的数值使之合乎要求。

本机也可以直接并联在室内任一个电灯开关的两端使用，平时房门关上时，原来的电灯开关仍能正常控制电灯的亮灭，当将开关打开时，此电灯就受房门控制了（当然只在夜间有效）。需要注意的是，被它控制的电灯应是白炽灯且功率应在 40W 或 40W 以下。如电灯功率较大，应相应加大 VD1~VD4、VS、VD5 的功率容量，特别应加大 VD5 的功率容量，此时可用两个或数个 2CW21B 稳压管并联使用。

## 10. 用 NE555 制作光控自动灯

这里介绍的光控自动照明灯，可用于路灯自动控制，它具有体积小、成本低、无触点、抗干扰性好和本身功耗低等特点。

### 电路原理

用 NE555 制作光控自动灯的电路见图 3-10 所示。

图中时基集成电路 NE555 接成施密特触发器，白天，外界的光线较强，光敏电阻器 RG 呈现低电阻，时基电路的 2、6 两脚为高电平，大于  $2/3V_{DD}$ ，处于复位状态。其输出端 3 脚输出低电平，可控硅 VS 无触发电流而关断，电灯 H 不亮。晚上，RG 失去光照呈高电阻，使时基电路的触发端 2 脚处于低电平（小于  $1/3V_{DD}$ ），时基电路置位，其输出端 3 脚跳变为高电平，可控硅 VS 由 R2 获得触发电流而开通，电灯 H 通电发光。

电路中 R1 与 C1 组成干扰脉冲吸收电路，用来防止因短暂光线（如雷电闪光、车辆灯光等）干扰电路正常工作。由于时基电路组成的施密特触发器具有  $1/3V_{DD}$  的回差电压，从而能避免电灯在电路临界状态时的闪亮。并联在可控硅上的压敏电阻器 RV 是用来消除电网中各种尖峰，以保护可控硅 VS 不因过压而损坏。



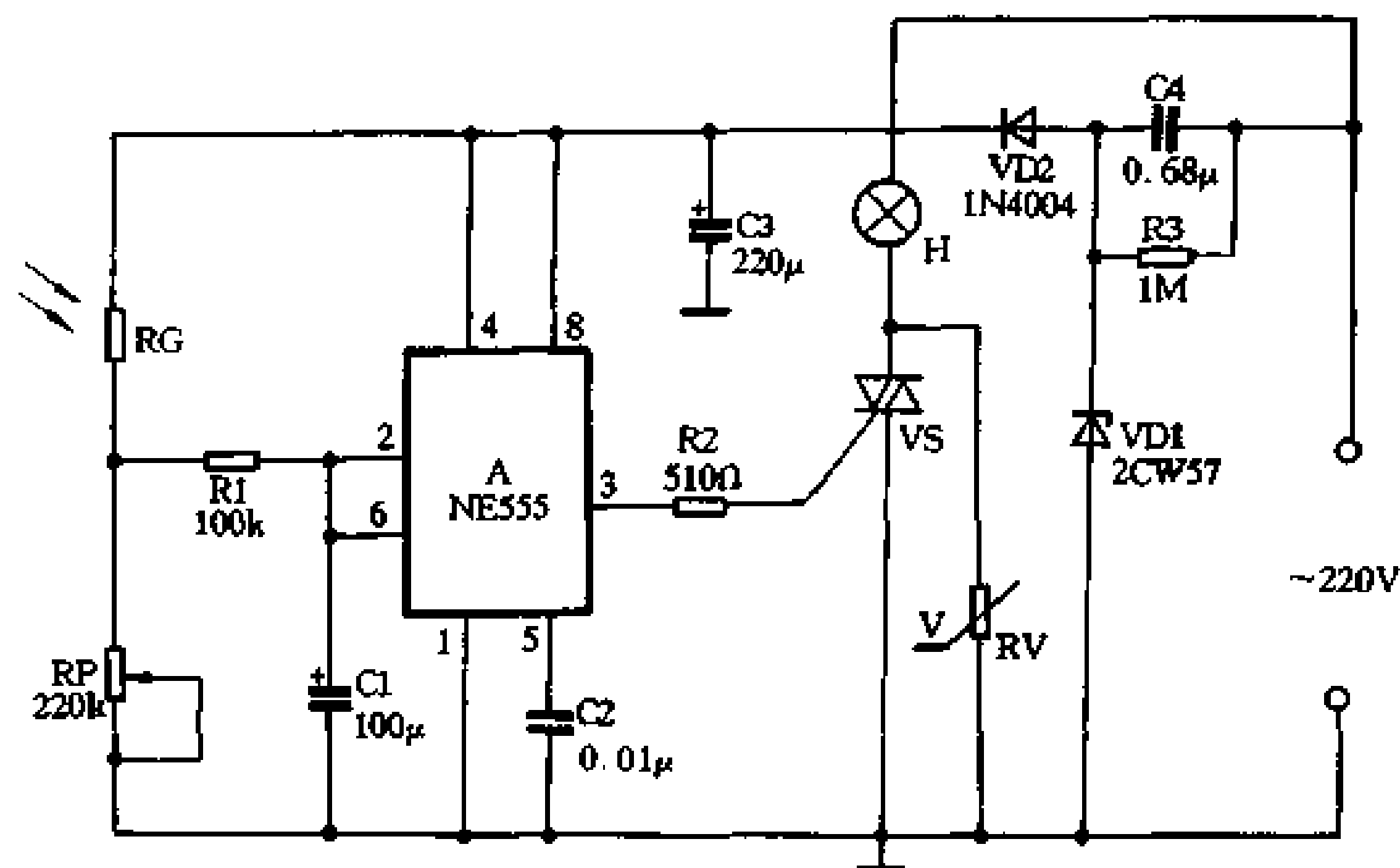


图 3-10 用 NE555 制作光控自动灯

### 元器件选择与制作

A 采用 NE555、 $\mu$ A555、SL555 等时基集成电路。VD1 用 9V、1/2W 稳压二极管，如 2CW57 型等。VD2 可用 1N4004 型等硅整流二极管。此电路若用于控制 100W 及 100W 以下的白炽灯，VS 可用 1A/400V 小型塑封双向可控硅，如 MAC94A4 型等，不必加装散热板。若用于控制高压钠灯，VS 可采用 BT137 (8A/600V)、T0805 (8A/500V) 型等双向可控硅，要求门极触发电流小于 10mA，并应加装面积足够的铝质散热板。

RG 要求选用亮阻  $\leq 5k\Omega$ ，暗阻  $\geq 1M\Omega$  的光敏电阻器，如 MG44-03 型等。RV 采用 MYG471 型氧化锌压敏电阻器，要求峰值电流  $\geq 100A$ 。RP 采用 WS-2 自锁式有机实芯微调电阻器。R1~R3 均采用 RTX-1/8W 型碳膜电阻器。C1、C3 采用 CD11-16V 型电解电容器，C2 采用 CT1 型瓷介电容器，C4 要求采用 CBB13-630V 型聚丙烯电容器。

全部元器件安装在自制的印制电路板上，在实际使用时要注意避开风雨侵蚀和有灯光直射处，选择 RG 感受自然光良好的地方固定。整个电路调试仅需调节光控灵敏度调节电位器 RP，在夜幕来临时，由大往小缓慢调节电位器 RP（注意 C1 的延迟吸收作用）的阻值，使电灯 H 刚好点亮发光为止。

## 11. 用 NE555 制作触摸、声控双功能延迟灯

本节介绍一个双功能延迟照明灯，当拍一下手掌或触摸一次电极片，都能使电灯点亮一小段时间。

### 电路原理

用 NE555 制作触摸、声控双功能延迟灯的电路见图 3-11 所示。

可控硅 VS 组成电灯 H 的主回路，VS 的导通与否取决于时基电路 A 的第 3 脚电平高低。时基电路接成典型的单稳态触发器，平时稳定态时，第 3 脚输出低电平，VS 阻断，电灯 H 不亮。

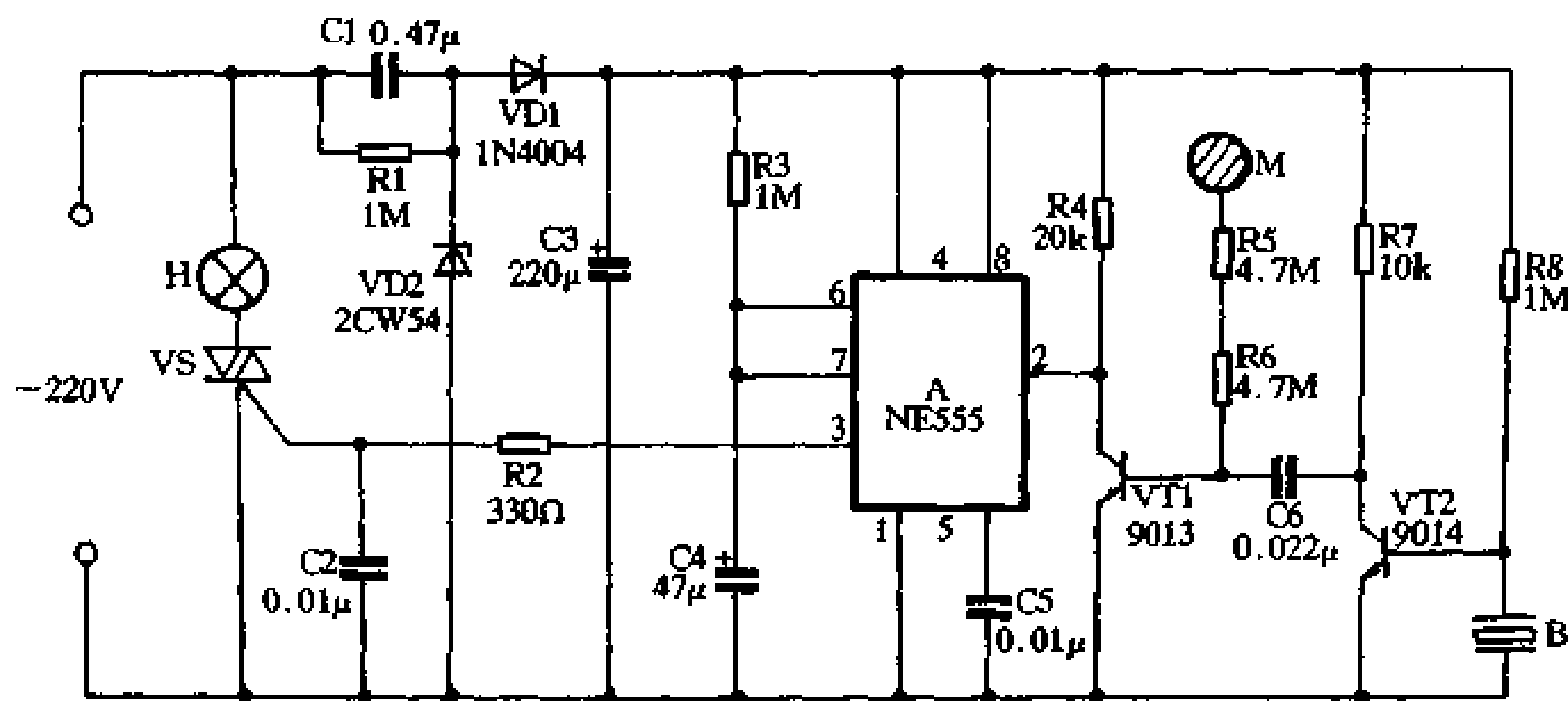


图 3-11 用 NE555 制作触摸、声控双功能延迟灯

需要开灯时，可以拍一下手掌，压电陶瓷片 B 感受到声波信号后经三极管 VT2 放大，再由 C6 注入 VT1 的基极，使 VT1 集电极电位瞬间下降；如果不拍手，而用手指摸一下电极片 M，人体泄漏交流电经 R4、R5 注入 VT1 的基极，其信号正半周足以使 VT1 导通，所以也能使 VT1 集电极电位下降。时基集成电路 A 的 2 脚就受到低电平触发，电路发生翻转进入暂态，3 脚就输出高电平，VS 由 R2 获得触发电流而开通，电灯 H 点亮。此时正电源经 R3 向电容 C4 充电，使 6 脚电平开始上升，当升至  $2/3V_{DD}$  时，暂态结束，电路翻回原来的稳定态，3 脚输出低电平，VS 关断，灯 H 熄灭。电路暂态时间，即灯 H 点亮时间可由公式  $t=1.1R3 \times C4$  来估算，如果元器件采用图示数据，则为约 1 分钟。

C2 的作用是抗干扰，防止电网电压波动或开关其他家用电器造成干扰脉冲对本开关的误触发。本电路采用两只高阻电阻器 R5 与 R6 串联连接触摸片 M，其目的是确保触摸者的绝对人身安全。

#### 元器件选择与制作

A 采用 NE555、 $\mu A555$ 、SL555 等时基集成电路。VD1 用 1N4004 型等硅整流二极管，VD2 用 6V、1/2W 稳压二极管，如 2CW54 型等。VT1 用 9013 型硅 NPN 三极管， $\beta \geq 100$ ；VT2 用 9014 型硅 NPN 三极管， $\beta \geq 200$ 。VS 可用 1A/400V 小型塑封双向可控硅，如 MAC94A4 型等，可控制 100W 以下白炽灯泡。

C1 用 CBB-400V 型聚丙烯电容器，C3、C4 用 CD11-16V 电解电容器，C2、C5 与 C6 可用 CT1 型瓷介电容器。电阻全部采用 RTX-1/8W 型碳膜电阻器。B 为  $\Phi 27\text{mm}$  的压电陶瓷片，如 HTD27A-1 型等。

调试：通电后，用万用电表测量 VT2 的集电极电压，应在 2~3V 左右，如出入过大，可调整 R8 的阻值。R4 的阻值大小对声控灵敏度的高低有一定影响，R4 阻值大，灵敏度高，反之灵敏度低，图中数据是比较合适的。

## 12. 用 NE555 制作电话自动照明灯

采用本文介绍的电话自动照明灯，可给你夜间打电话带来不少方便。夜间电话铃响起或主人摘机拨号时，照明灯会自动点亮，挂机后延迟 1 分钟左右，灯又能自行熄灭。此外本

电路还附设了一个按键开关，平时需要开灯时，只要轻按一下开关，灯能自动照明 1 分钟。

### 电路原理

用 NE555 制作电话自动照明灯的电路见图 3-12 所示，它主要由光电耦合器、负脉冲产生器、单稳态触发器、光控电路、可控硅开关电路及电源电路等几部分组成。

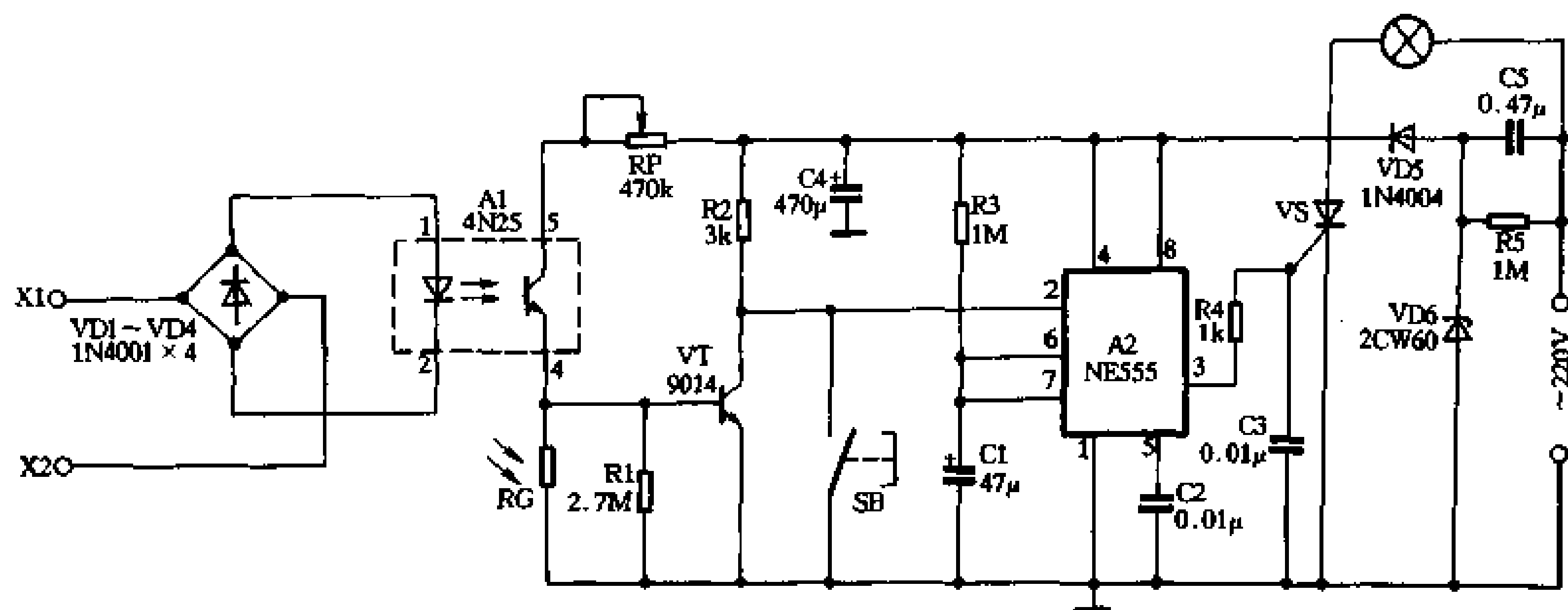


图 3-12 用 NE555 制作电话自动照明灯

接线柱 X1、X2 串联在电话线路之中，平时电话线路无电流通过，光电耦合器 A1 的内藏发光二极管不发光，对应的光敏管截止，即 A1 的 4 脚输出低电平。负脉冲产生管 VT 处于截止状态，其集电极为高电平，由 NE555 组成的单稳态触发器 A2 处于稳定态，输出端 3 脚输出低电平，可控硅 VS 关断，照明灯 H 不亮。

当外线有电话打进或主人摘机拨号，电话线路有电流通过，A1 的内藏发光管点亮发光，对应光敏管导通，即 A1 的 4 脚输出高电平，VT 因获得基流而导通，其集电极输出低电平，即向单稳态触发器 A2 的 2 脚输入一负脉冲，A2 被触发翻转，置位进入暂态，输出端 3 脚即输出高电平，VS 因门极获得触发电流而开通，灯 H 即被点亮。如电话铃响毕无人摘机或打完电话后挂机，A1 的 1、2 脚因失去话音电流，内藏发光管熄灭，对应光敏管恢复截止态，VT 也随之截止，此时正电源就可通过 R3 向 C1 充电，约经 1 分钟后，使 A2 的 6 脚电平上升到  $2/3V_{DD}$ ，暂态结束，触发器翻回稳定态，3 脚输出低电平，VS 失去触发电流，当交流电过零时即关断，灯 H 熄灭。

SB 为开灯按钮，平时需要开灯照明时，只要按一下 SB，人为给 A2 的 2 脚输入一低电平，迫使 A2 翻转进入暂态，故能使灯 H 点亮 1 分钟。

RG 与 RP 构成光控电路，白天因 RG 受室内自然光线照射而呈低电阻，所以在白天即使有电话打进，虽然 A1 的内藏光敏管导通，因 RP 阻值远大于 RG，故 A1 的 4 脚仍能保持低电平，VT 维持截止态不变，所以电路不会被触发工作。只有在夜幕降临时，且室内又没有开电灯的条件下，因 RG 无光照射而呈高电阻，且阻值远大于 RP，当有电话打进时，A1 内藏光敏管导通时，就能使 A1 的 4 脚输出高电平，促使电路翻转工作。但手控按键开关 SB 不受光线控制，在任何情况下，只要按 SB 都能点亮电灯。

二极管 VD1~VD4 接成桥式电路，其目的是使接线柱 X1、X2 与电话线连接时不必区分正负极方便接线。VD5、VD6、C4 与 C5 组成简单的电容降压半波整流稳压线路，为整机

提供 12V 直流工作电压。

### 元器件选择与制作

A1 为 4N25 型光电耦合器, A2 为 NE555、 $\mu$ A555 等时基集成电路。VD1~VD4 可用 1N4001 型硅整流二极管, VD5 用 1N4004 型硅整流二极管; VD6 为 12V、1/2W 稳压二极管, 如 UZ-12B、2CW60 型等。VS 为 1A/600V 小型塑封单向可控硅, 如 MCR100-8 型等。H 宜用 25~40W 小型磨砂白炽灯泡, 因光色柔和, 不会影响夜间睡眠。

RG 可用 MG45 型光敏电阻, RP 为 WSW 型有机实芯微调可变电阻器, 其余电阻均可用 RTX-1/8W 型碳膜电阻器。C1、C4 为 CD11-25V 型电解电容器, C2、C3 为 CT1 型瓷介电容器, C5 要用 CBB-400V 型聚丙烯电容器。SB 为小型无锁按键开关。

全部元器件安装好后稍作调整即可投入使用, 通电后, 首先用万用表直流电压挡检查 A2 的 4、8 脚与 1 脚间的电压, 应在 12V 左右为正常。如出入过大, 应检查稳压管 VD6 是否完好或电路有否接错。电压正常后, 按一下 SB, 灯 H 应能立即点亮, 用手表计时, 看灯延迟多少时间后才熄灭。采用图示数据, 一般延迟时间为 1 分钟左右。如时间不合适, 可以更改电阻 R3 或电容 C1 的数值。数值大, 延迟时间长, 反之则短。上述部分正常后, 就可以将 X1 与 X2 串联在电话线路之中, 先暂时不接光敏电阻 RG, 摘机拨号或从外线打一电话进来, 灯 H 应能点亮。挂机后, 延迟一段时间灯应能自行熄灭。然后再接入光敏电阻器 RG, 反复调整电位器 RP, 要求在白天室内自然光线照射下, 不论是否打电话, 灯 H 都不应点亮, 只有在夜间关灯后打电话时, 电路才被触发工作, 使照明灯点亮。到此电路全部调整完毕, 一个实用的电话灯就做好了。

## 13. 用 NE555 制作光控闪烁警示灯

这里介绍一个用 NE555 制作的光控闪烁警示灯, 可用于城建施工路面沟道夜间安全警示灯, 以防行人或车辆跌入。它不需要专人管理, 白天灯灭, 一到夜间, 它就发出闪烁光, 十分醒目。

### 电路原理

用 NE555 制作的光控闪烁警示灯电路见图 3-13 所示。

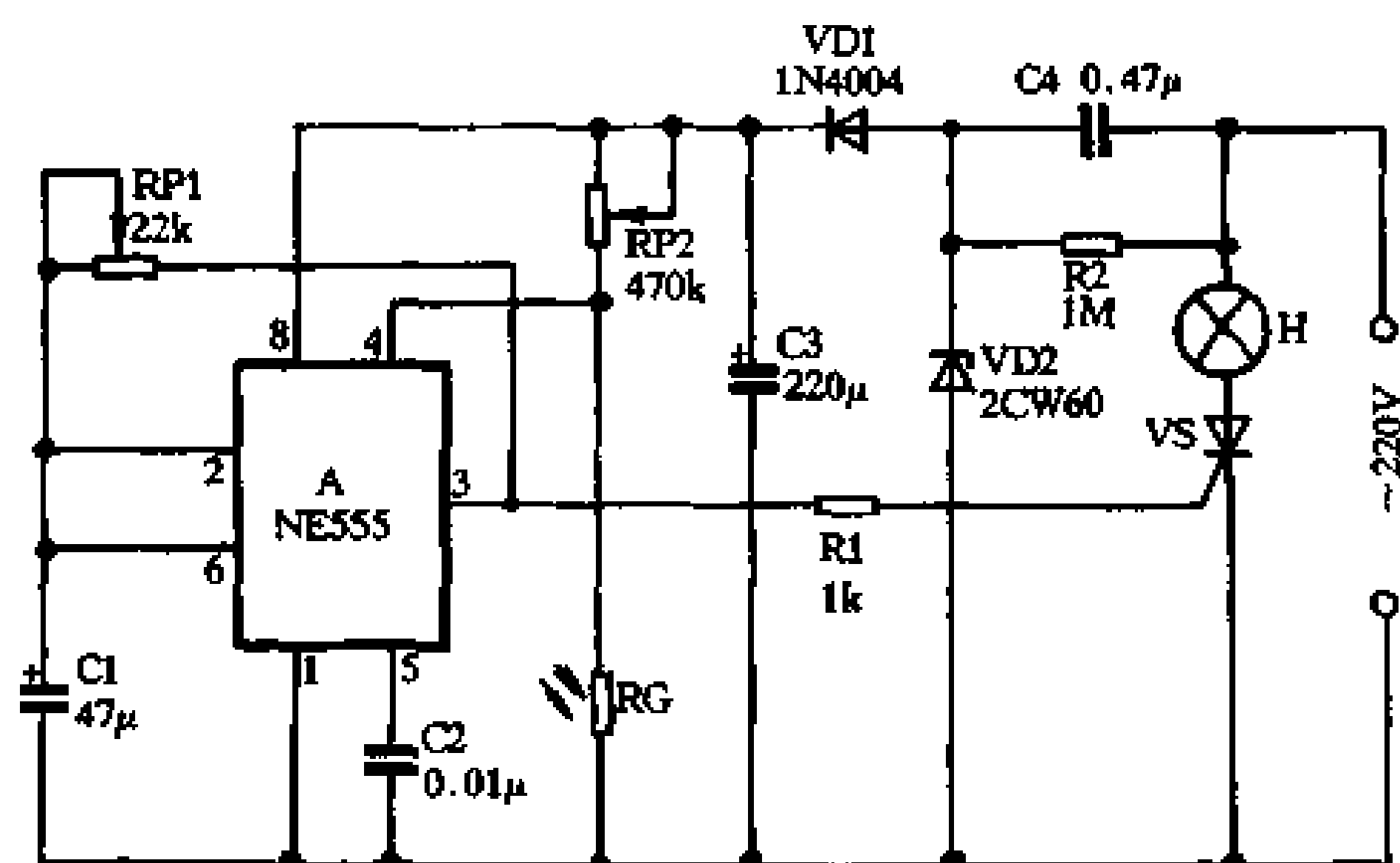


图 3-13 用 NE555 制作光控闪烁警示灯

VD1、VD2、C3、C4 组成简单的电容降压半波整流稳压线路。通电后 C3 两端可输出 12V 左右的直流电压，供时基电路用电。时基电路 A 与 RP1、RP2、C1、RG 组成一个光控式自激多谐振荡器，白天 RG 受光线照射呈低电阻，时基电路 4 脚的电平小于 0.4V，A 被强制复位，输出端 3 脚恒为低电平，VS 无触发电压处于关断态，灯 H 不亮。夜间 RG 无光线照射呈高电阻，它与 RP2 分压使得时基电路的 4 脚电平升高，并大于 0.4V，从而解除对时基电路的封锁，电路即开始起振。起振原理是：设 A 的 2 脚为低电平，此时 A 被置位，3 脚输出高电平，3 脚通过 RP1 向电容 C1 充电，使 C1 两端电压即 A 的第 6 脚电平不断上升，当升至电源电压的 2/3 时，A 复位，3 脚输出低电平，这时 C1 通过 RP1 向 3 脚放电，使 C1 两端电压即 A 的第 2 脚电平不断下降，当降至 1/3 电源电压时，A 又被置位，3 脚突变为高电平，又通过 RP1 向 C1 充电……，周而复始就产生振荡。所以 3 脚间隙输出高电平与低电平，当 3 脚输出高电平时，VS 可通过 R1 获得触发电流而开通，灯 H 被点亮；当 3 脚输出低电平时，VS 失去触发电流，在交流电过零时即关断，灯 H 熄灭。由上面分析可知，随着时基电路的振荡产生，警示灯 H 就不断地闪烁发光。

电位器 RP1 是用来调节灯 H 的闪烁频率，RP2 则用来调节电路的光控灵敏度，使电路在合适的光照度下能正常工作。本电路白炽灯 H 是工作在半波欠压状态，虽然是闪烁发光，但使用寿命相当长。

#### 元器件选择与制作

A 可用 NE555、 $\mu$ A555、SL555 等时基集成电路。VD1 用 1N4004 型硅整流二极管，VD2 用 12V、1/2W 稳压二极管，如 UZ-12B、2CW60 型等。VS 为 1A/600V 小型塑封单向可控硅，如 MCR100-8 型等。H 可用 100W 以下红色白炽灯泡。

RP1、RP2 可用普通旋轴式线性（X 型）电位器，RG 为 MG45 型光敏电阻器，R1、R2 为 RTX-1/8W 型碳膜电阻器。C1、C3 可用 CD11-25V 电解电容器，C2 用 CT1 型瓷介电容器，C4 要求采用 CBB-400V 型聚丙烯电容器。

调试时，RP1 先置于阻值中间位置，RP2 置于阻值最大位置。将光敏电阻器 RG 置于需要开灯告警的弱光环境，调小 RP2 的阻值，使警示灯能闪烁发光，然后再调节 RP1，使警示灯闪烁频率合适即可。

## 14. 用 NE555 制作三路彩灯控制器

用一块 NE555 时基集成电路和少量分立元件可以很方便地组成一个三路输出的节日彩灯控制器。

#### 电路原理

用 NE555 制作的三路彩灯控制器电路见图 3-14 所示，电路主要由时基电路、晶体管阻容充电式分频器和继电器控制电路等几部分组成。

图中时基集成电路 A 接成占空比可调的无稳态多谐振荡器，调整电位器 RP1 使占空比为 2:1 即 A 的输出端 3 脚输出高电平时间为输出低电平时间的 2 倍。当 3 脚输出低电平时，A 内部放电管导通，7 脚输出低电平，指示灯 LED1 点亮发光，继电器 K1 通电吸合，第一

组彩灯点亮；当3脚输出高电平时，内部放电管截止，7脚被悬空，K1释放，LED1灭，此时三极管VT1导通，LED2亮，K2吸合，第二组彩灯点亮；在第二组彩灯点亮的同时，时基电路3脚的正电压通过电位器RP2向电容C3充电，使C3两端电压不断升高，当电压升高到约1.3V时，VD8与VT2导通，LED3点亮，同时K3吸合，第三组彩灯点亮。此时R2左端受二极管VD9钳位为低电平，VT1截止，LED2熄灭，K2释放。调整电位器RP2能改变电容C3的充电速率，使VT2导通时间等于时基电路3脚输出高电平时间的1/2，就能保证三组彩灯点亮时间相同。

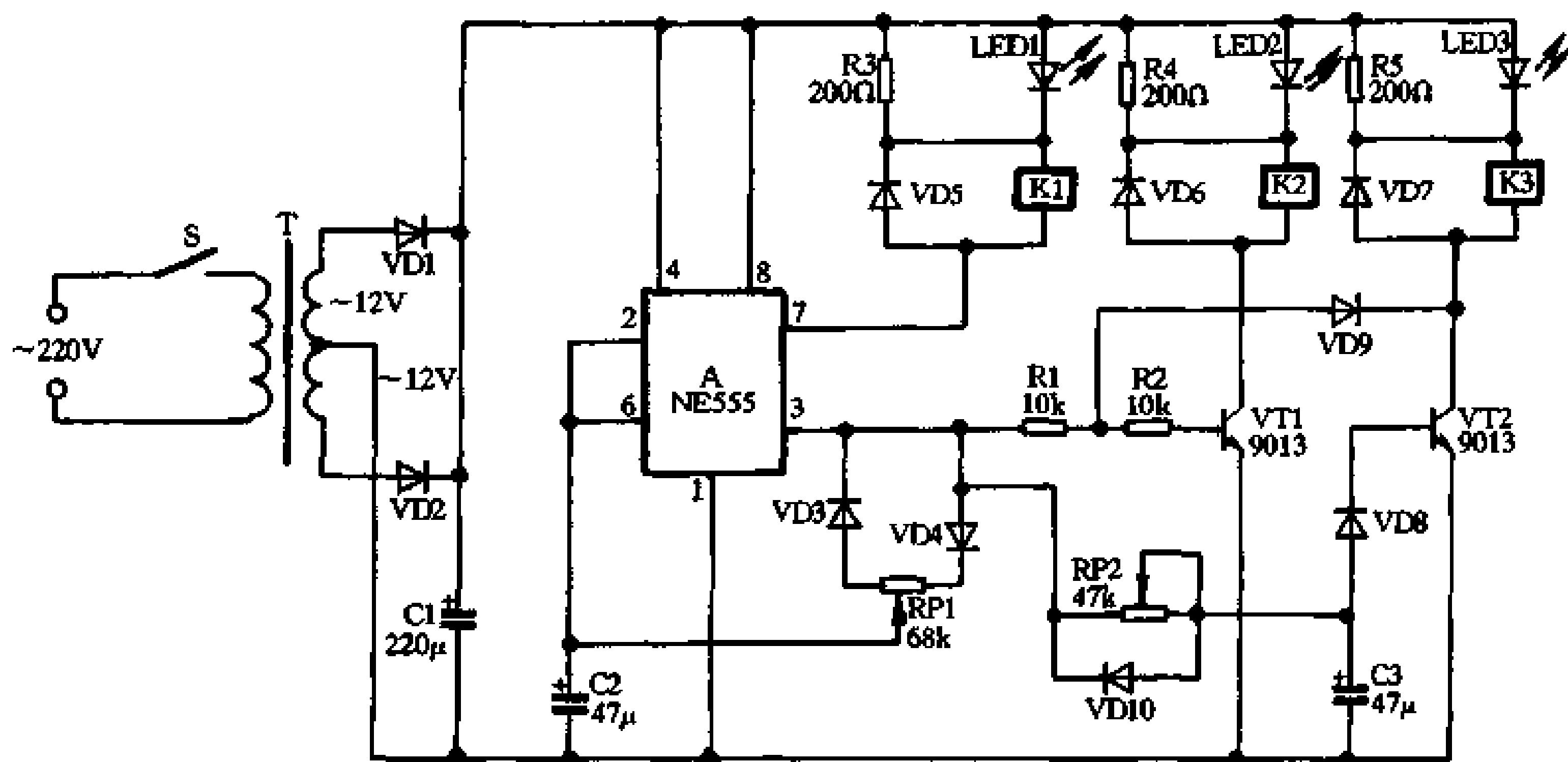


图 3-14 用 NE555 制作三路彩灯控制器

二极管 VD10 的作用是：当时基电路 3 脚输出低电平，VT2 截止时，好让 C3 储存的电荷通过 VD10 与时基电路的 3 脚放电，为下一次充电作好准备。

### 元器件选择与制作

A 采用 NE555、SL555、 $\mu$ A555 等时基集成电路。VT1、VT2 均可用 9013 型等硅 NPN 三极管。VD1、VD2 用 1N4001 型普通硅整流二极管，VD9 要用 2AP9、1N60 型锗二极管，其余二极管均用 1N4148 型硅开关二极管。LED1~LED3 可用普通红色发光二极管。

RP1、RP2 可用 WSW 型有机实芯微调可变电阻器，其余电阻均用 RTX-1/8W 型碳膜电阻器。C1~C3 均采用 CD11-16V 型电解电容器。T 为 220V/2 $\times$ 12V、5VA 小型电源变压器。K1~K3 最好采用 JZC-22F、DC12V 超小型中功率继电器，其触点容量可达 5~7A。

彩灯连接方法有并联与串联两种，并联式应采用 220V、5W 小功率彩色灯泡并联接线，串联式可采用 6~12V 规格相同的彩色小电珠串联组成，将彩灯在空间按一定顺序排列，当三组彩灯依次点亮时，就可以形成流动感。

## 15. 用 NE555 制作声控音乐彩灯

本电路经过巧妙设计使 NE555 时基集成电路也能够用于声控音乐彩灯，有了它能使彩灯串随室内音响播放的音乐节奏而闪烁。

## 电路原理

声控音乐彩灯的电路见图 3-15 所示, 电路由换能器、音频电压放大器、单稳态触发器、可控硅开关电路及电源电路等几部分组成。

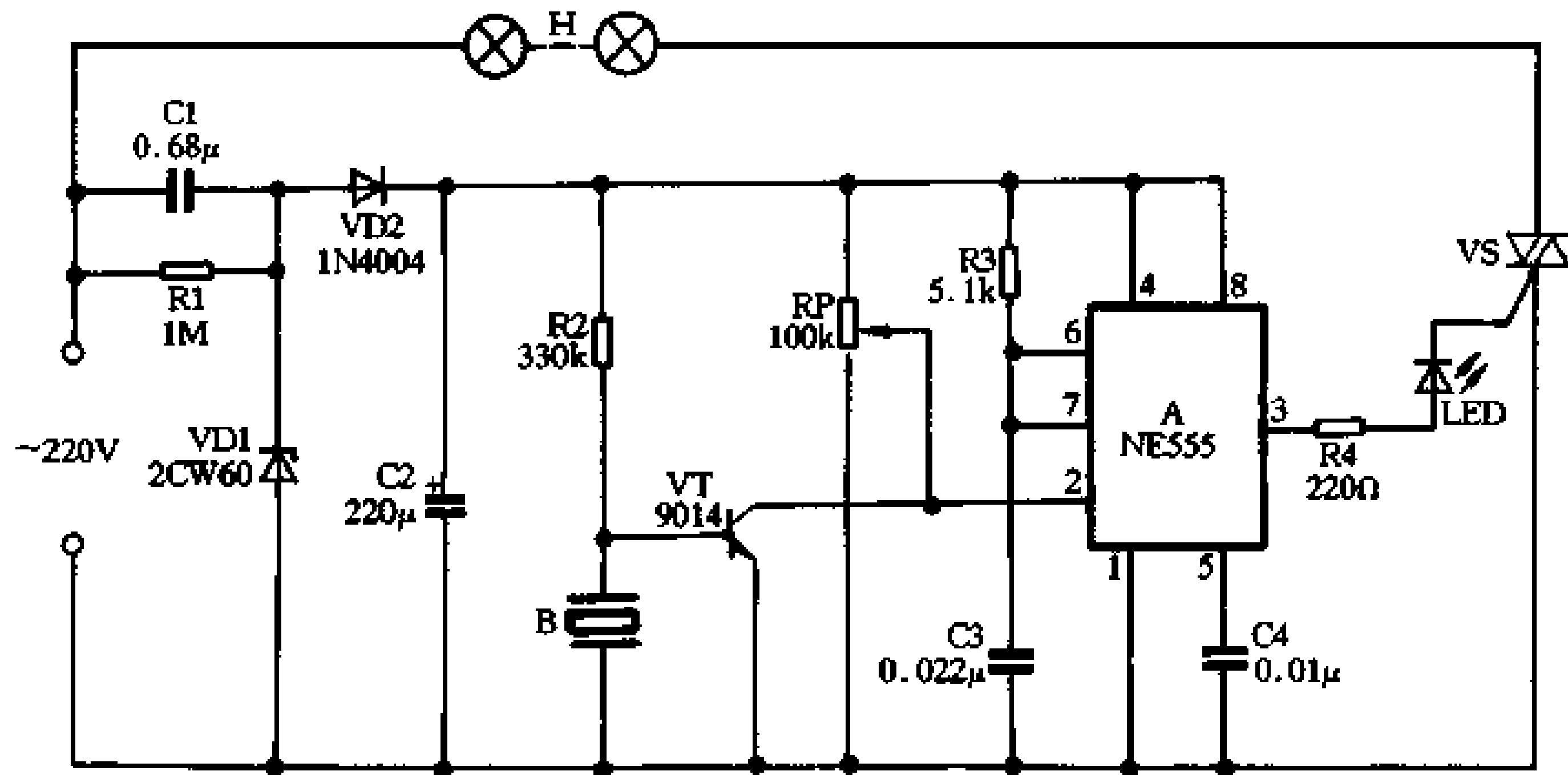


图 3-15 用 NE555 制作声控音乐彩灯

VD1、VD2、C1、C2 组成简单的电容降压半波整流电路, 输出约 12V 直流电压, 供整个控制电路使用。压电陶瓷片 B 为声-电换能器, 它能将环境声波信号转换成相应的电信号。三极管 VT 为音频电压放大。时基电路 NE555 与 R3、C3 组成暂态时间极短的单稳态触发器, 其暂态时间  $t=1.1R_3 \times C_3=123.42 \mu s$ 。LED、R4 和 VS 组成彩灯驱动电路。

调整电位器 RP 使集成块 NE555 的 2 脚电压稍高于  $1/3V_{DD}$ , 时基电路处于稳定态, 3 脚输出低电平, VS 关断, 彩灯串 H 不亮。当室内音乐声波传到压电陶瓷片 B 后, 在它的两端感应出音频电压, 经三极管 VT 倒相放大, 使时基电路 2 脚电平在  $1/3V_{DD}$  上下波动, 当电位  $\leq 1/3V_{DD}$  时, A 进入暂态, 3 脚输出高电平, LED 点亮, VS 被触发开通, 彩灯 H 通电发光。由于 A 的暂态时间极短, 很快又翻回稳态, 彩灯熄灭。也就是说, 彩灯发光不会有滞留现象, 它能随集成块 A 的 2 脚电平, 即随 B 感应到的声波强弱变化而变化。调节电位器 RP 的值, 可以调整电路的声控灵敏度。

## 元器件选择与制作

A 采用 NE555、SL555、 $\mu A555$  等时基集成电路。VS 可用 MAC94A4 型小型塑封双向可控硅 (1A/400V)。VT 用 9014 型硅 NPN 三极管,  $\beta \geq 200$ 。VD1 为 1/2W、12V 稳压二极管, 如 2CW60 型等, VD2 为普通 1N4004 型硅整流二极管。LED 可用红色发光二极管, 它在本电路里起指示作用, 它也能随室内声波变化而闪闪发光。H 可用市售彩灯串。

RP 用 WH5 型电位器, 固定电阻均可采用 RTX-1/8W 型碳膜电阻器。C1 要用 CBB-400V 型聚丙烯电容器。C2 可用普通 CD11-25V 电解电容器, C3、C4 为 CT1 型瓷介电容器。B 采用  $\phi 27\text{mm}$  的压电陶瓷片, 如 HTD27A-1 型等。

## 16. 用 NE555 制作频闪灯

频闪灯是一种亮度很大的闪烁装饰灯光，本文介绍的频闪灯适用于小型舞厅、歌厅及家庭舞会中使用。

### 电路原理

用 NE555 制作的频闪灯电路见图 3-16 所示。它由电源电路、振荡电路、闪光电路等三大部分构成。

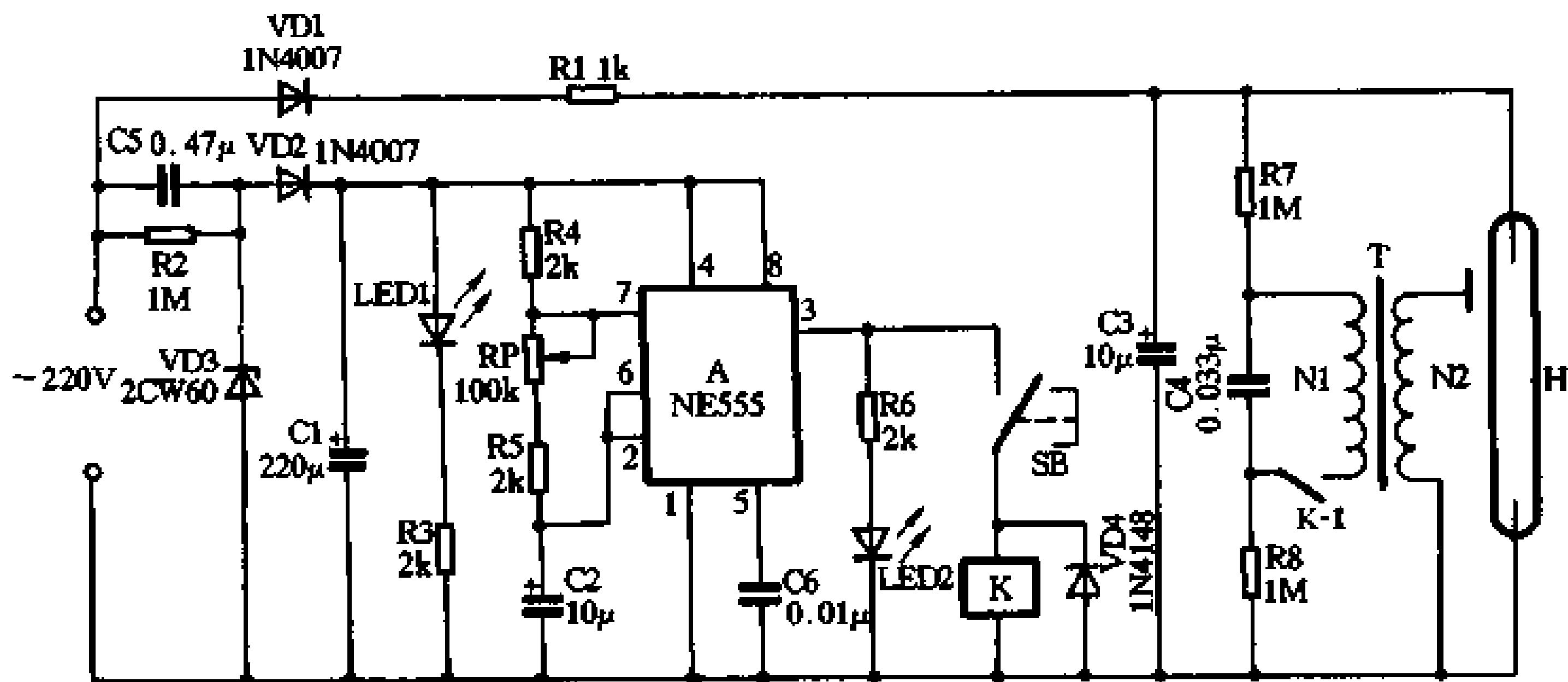


图 3-16 用 NE555 制作频闪灯

220V 交流电一路经 VD1 整流后直接给电容 C3 充电，电阻 R1 在此有限流与防止闪光灯管辉光放电双重功能。220V 交流电另一路经 C5 降压限流、VD2、VD3 整流稳压和 C1 滤波输出约 12V 稳定直流电压，供振荡电路用电。

NE555 时基电路组成自激多谐振荡器，3 脚输出方波脉冲，通电后可见到指示灯 LED2 一闪一闪发光。如按下开关 SB，继电器 K 的接点 k-1 就一吸一放地动作。当 k-1 吸合时，C4 储存电荷就通过变压器 T 的初级迅速放电，其次级线圈便感应出上万伏的高压，触发闪光管 H 发出强烈闪光。接点断开时，C3 通过 R7、R8 为 C4 补充能量。所以按住 SB 不放，灯管 H 就连续不断地发出阵阵闪光。调节电位器 RP，闪光频率可在 1~10Hz 之间改变。

### 元器件选择与制作

A 采用 NE555、 $\mu$ A555、SL555 等时基集成电路。VD1、VD2 用 1N4007 普通硅整流二极管；VD3 为 12V、1/2W 稳压二极管，如 2CW60 型等；VD4 为 1N4148 型等硅开关二极管。LED1 为 12V 电源指示灯，可用绿色发光二极管；LED2 为闪光频率指示灯，可采用红色发光二极管。频闪灯管 H 用一般摄影闪光灯管。T 采用与之配套的市售成品。

R1 用 RJ-1W 型金属膜电阻器，其余电阻可用 RTX-1/8W 型碳膜电阻器。C1、C2 可用 CD11-25V 型电解电容器；C3 要用耐压 330V 的电解电容器，如购不到耐如此高电压的电解电容器，可用两只 22 $\mu$ F/160V 的电解电容器串联使用；C4、C5 可用 CBB-400V 型聚丙烯



电容器。RP 为 WH5 型小型合成碳膜电位器。SB 可用小型无锁按键开关。K 采用 JZC-22F、DC12V 超小型中功率电磁继电器。

电路装好通电后,首先用万用表的直流电压挡检查 C3 与 C1 两端的电压,应分别为 310V 与 12V 左右。电路正常时应能看到 LED1 常亮,LED2 发出阵阵闪光。按下 SB,闪光灯管会随 LED2 闪烁的频率发出蓝白闪光,调节 RP 可以改变闪光频率。若不闪光一般是触发线圈在闪光管上的位置接错了,应调过来再试。调好的电路即可安装在塑料机盒内。

频闪灯使用时,一般不宜连续闪光时间过长,通常在舞曲中闪光 10s 左右即能造成强烈气氛,过强过长的闪光有损眼睛健康。所以闪光采用按键开关 SB 控制,而不宜将继电器与集成块的 3 脚直接相连。同时电容 C3 的容量也不宜随意加大,C3 容量加大往往会使闪光灯管过热。一般  $10\mu\text{F}$  容量对  $40\sim 50\text{mm}^2$  的小型舞厅已足够。

## 17. 用 CD4011 制作声光双控延迟节电灯 (I)

本节介绍一个采用 CD4011 数字集成电路制作的声光双控延迟节能灯,其可靠性高、电路简单、制作方便。且与电源连接采用两线制即单线进出,可以直接接入普通电灯线路,而不必更改室内原有照明布线。

### 电路原理

用 CD4011 数字电路制作的声光双控延迟节电灯电路见图 3-17 所示,图中虚线左部为普通照明线路,右部即为声光双控延迟开关电路,可控硅 VS 构成照明开关的主回路,控制回路由 2 输入端四与非门 CD4011 构成。

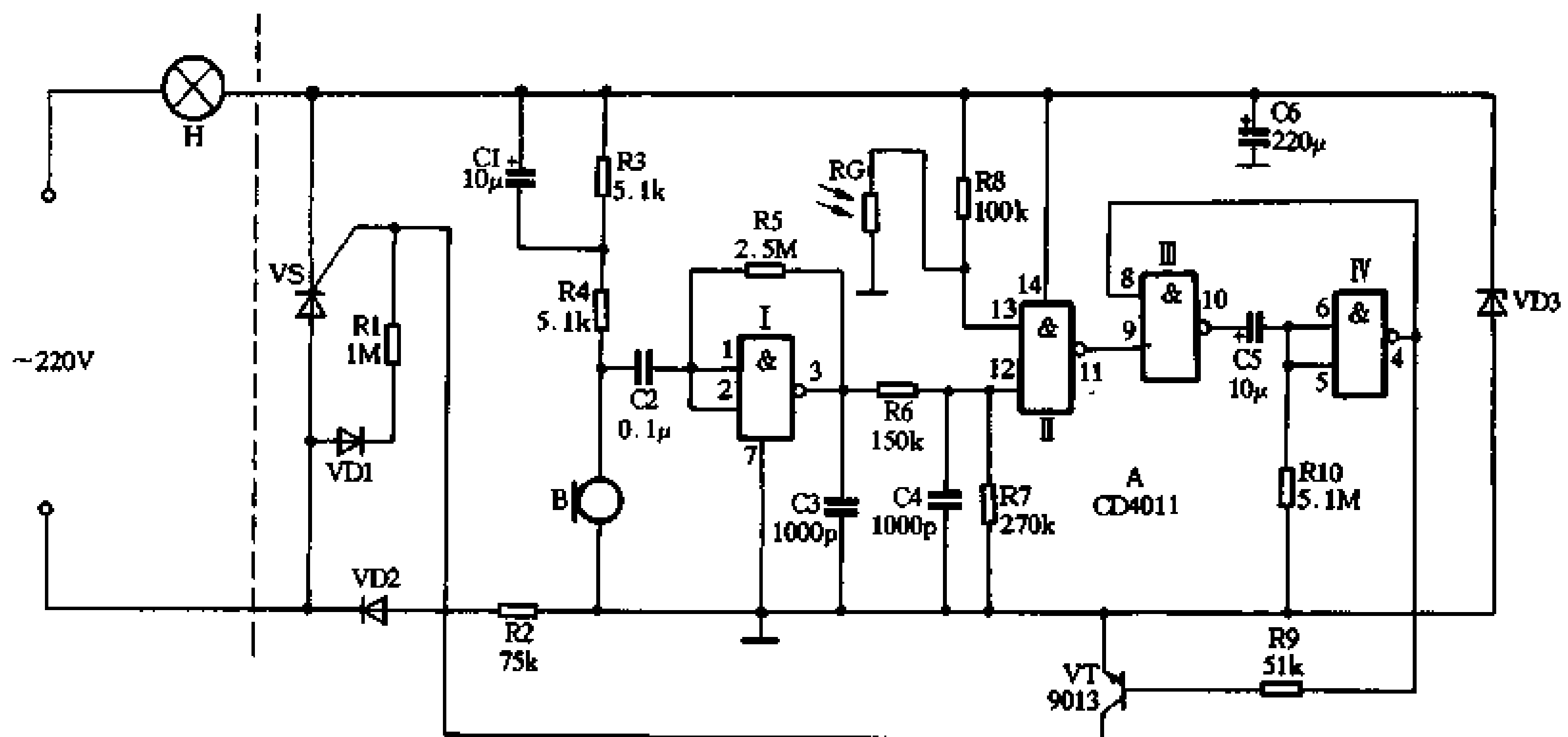


图 3-17 用 CD4011 制作声光双控延迟节电灯 (I)

与非门 I 组成线性放大器,用来放大话筒 B 输入的音频信号。与非门 II 组成光控开关,与非门 III、IV 组成单稳态电路。与非门的逻辑功能是:“见 0 出 1,全 1 出 0”。白天室内光线较强,光敏电阻 RG 受光照射呈现低电阻,使与非门 II 一个输入端 13 脚为低电平“0”,输出端 11 脚为高电平“1”,故 9 脚也为“1”。与非门 IV 两个输入端 5、6 脚因 R10 接地为

低电平“0”，所以输出4脚为“1”，8脚也为“1”。与非门III两个输入端都为“1”，输出端10脚为“0”，电容C5两端都为低电平无法充电，而三极管VT因基极电阻R9接高电平的4脚，所以VT导通，VS的门极被VT接地而关断，电灯不亮。由于13脚为低电平“0”，所以不管其12脚电平如何变化，电子开关均被封死，电灯不可能被点亮。

晚上，光敏电阻器RG无光照射呈现高电阻，其阻值远大于R8，所以13脚为高电平“1”，这就为开灯提供了条件，但输出端11脚的电平高低还要看12脚电平的情况。当有人走动时，B拾取声音信号经C2耦合到与非门I进行放大，然后经R6向C4充电(充电时间常数极小)，使12脚也变为高电平“1”，根据与非门“全1出0”的逻辑关系，11脚输出低电平“0”，9脚也为“0”。由“见0出1”可知10脚为“1”即10脚输出高电平，经R10向C5充电。根据电容两端电压不能突变的原理，5、6两脚为“1”，故输出端4脚为低电平“0”，VT截止，可控硅VS的门极通过VD1和R1获得正向触发电流而开通，电灯H通电发光。约经30余秒，C5充电完毕，5、6两脚恢复低电平“0”，4脚输出高电平“1”，VT导通，VS失去触发电流，当交流电过零时即关断，电灯熄灭。在稳态时，10脚为低电平“0”，C5可通过R10放电，为下次开灯作延迟准备。

VD2、VD3、R2和C6组成电阻降压半波整流稳压线路，输出6V左右直流电，供集成电路用电。

#### 元器件选择与制作

与非门I~IV用一块2输入端四与非门CD4011集成电路。VS可用MCR100-8型等小型塑封单向可控硅。VT采用9013、9011、3DG201型等硅NPN三极管， $\beta \geq 100$ 。VD1、VD2用1N4004型硅整流二极管，VD3为6V、1/2W稳压二极管，如2CW54型等。

RG为硫化镉光敏电阻器，如MG45型等。R2最好采用RJ-1/4W型金属膜电阻器，其余电阻均用RTX-1/8W型碳膜电阻器。C1、C5和C6用CD11-16V型电解电容器，其余电容可用CT1型瓷介电容器。B用CRZ<sub>2</sub>-113F型驻极体电容话筒。

全部元器件安装好后，放入自制的塑料小盒里。在盒面适当部位开一个透光小孔，孔要对准光敏电阻器RG的受光面。此盒对外只有2根引出线，与要控制的电灯串联后接入220V交流市电，一般无需调整就能正常工作。

此延迟照明灯有两个显著特点：一是电灯点燃时为软启动，点然后为半波交流电供电，可以大大延长灯泡的使用寿命。(经实践，使用二年还没有更换灯泡)；二是灯泡点燃时间由R10和C5的时间常数决定，自身灯光照射在RG上不会发生自我关灯现象。此延迟节能灯经实际使用，效果极佳，一般的脚步声就能使电灯点燃发光。照明灯泡H宜用60W或60W以下的白炽灯泡。

## 18. 用CD4011制作声光双控延迟节电灯(2)

这里介绍的用CD4011制作的声光双控延迟节电灯是在上节的电路基础上进行改进，取消了电路中仅有的一只半导体三极管。

#### 电路原理

本电路见图3-18所示。

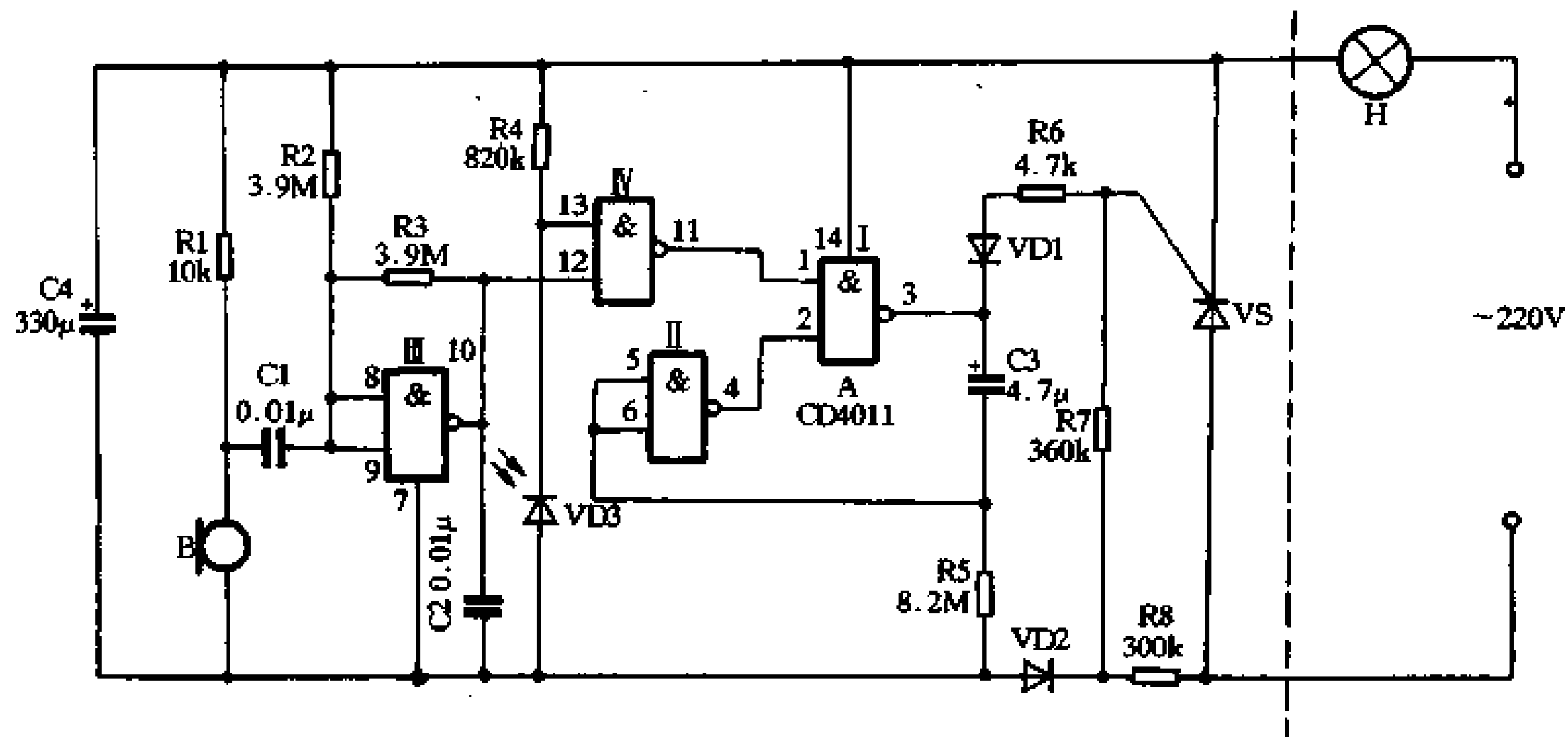


图 3-18 用 CD4011 制作声光双控延迟节电灯 (2)

本电路主要采用一块 2 输入端四与非门数字集成电路，其中与非门 III 组成话筒放大器电路；与非门 IV 组成光控和放大信号的“与门”控制；与非门 I 和与非门 II 组成单稳态延迟控制电路。整个电路所用电源由电阻 R8 降压、VD2 半波整流、电容 C4 滤波供给。

静态时，与非门 III 的输入端因 R2 接正电源，故输出端 10 脚为低电平，与非门 IV 12 脚的逻辑“0”使得不论 13 脚是白天的逻辑“0”还是黑夜的逻辑“1”，其输出端 11 脚总是输出逻辑“1”。与非门 II 输入端 5、6 脚的逻辑“0”，使输出端 4 脚输出逻辑“1”，所以此时与非门 I 的两个输入端 1、2 脚均为逻辑“1”，输出端 3 为逻辑“0”。当交流电为正半周（即上正下负）时，可控硅 VS 无导通条件而截止，此时交流电经 VD2 半波整流为电路提供电源。当交流电为负半周（即上负下正）时，电阻 R8、R7 串联为 VS 提供触发电流，由于静态时 3 脚输出逻辑“0”，正向电流经 R7、R6、VD1 和与非门 I 的 3 脚入地，VS 门极处于低电平，VS 关断，所以灯 H 不亮。

当话筒 B 接收到环境声波信号后就输出相应电信号，此信号经 C1 耦合，送至与非门 III 的输入端 8、9 两脚，放大后信号由 10 脚输出。当音频信号的正半周峰值超过与非门 IV 的阈值电平时，与非门 IV 翻转，11 脚输出逻辑“0”（设此时环境为黑暗，13 脚为逻辑电平“1”），所以与非门 I 的 3 脚输出逻辑“1”，二极管 VD1 截止，VS 就由 R7 获得触发电流而开通，灯 H 点亮发光。与此同时，3 脚的高电平通过电容 C3 的耦合使与非门 II 的输入端 5、6 两脚也为高电平，所以输出端 4 脚输出逻辑“0”，并直接加到与非门 I 的 2 脚。此时即便是 10 脚的电平随音频已发生变化，使与非门 I 的 1 脚为逻辑“1”，但由于 2 脚为逻辑“0”就保证了 3 脚输出逻辑“1”，所以灯 H 仍能保持点亮状态。在灯亮的同时，3 脚的高电平就通过 R5 向电容 C3 充电，使电容两端电压不断升高。所以与非门 II 的输入端 5、6 两脚电平不断随之降低，当电平低于与非门输入阈值时，4 脚便输出逻辑“1”，若此时环境已无声音，1 脚也为逻辑“1”，则 3 脚输出逻辑“0”，可控硅 VS 关断，灯 H 熄灭。若环境再次有声音，灯可以再次点亮。灯点亮的持续时间主要由 R5 与 C3 的充电时间常数决定。

R4 与光电二极管 VD3 组成光控电路，夜间 VD3 呈高电阻，使 13 脚为高电平“1”，这时与非门 IV 的输出端 11 脚电平高低只取决于 12 脚的电平变化，也就是说只取决于环境有无声音而决定。白天，VD3 呈低电阻，使 13 脚处于逻辑“0”，从而封锁了与非门 IV，使可控

硅 VS 不受环境声音控制，灯 H 始终不会点亮。

### 元器件选择与制作

与非门 I ~ 与非门 IV 采用一块 2 输入端四与非门 CD4011 数字集成电路。VD1 可用 1N4148 型硅开关二极管，VD2 用 1N4007 型等硅整流二极管，VD3 可用 2CU3 型等光电二极管。VS 采用 MCR100-8 型等小型塑封单向可控硅。

电阻全部采用 RTX-1/8W 型碳膜电阻器。C1、C2 用 CT1 型瓷介电容器，其余电容可用 CD11-16V 型电解电容器，C3 要求漏电流尽可能小些。B 可用 CRZ<sub>2</sub>-113F 型驻极体电容话筒。

电路声控灵敏度主要取决于话筒 B 和电容 C1 的质量，以及与非门 III 的工作点。当 R3 取值 3.9MΩ 时，R2 取值愈大，声控灵敏度愈高，但易受干扰误触发。此外保证电路合适的工作电压是确保电路正常工作所必要的。经实测 C4 两端电压为 4V 左右，灯亮与灯熄时，电压会有少量变化，但最低时不要低于 3.5V。若电压低于 3V，则电路不能正常工作，一般这是由于集成块质量不佳造成。解决办法是更换集成块或略减小电阻 R8 的阻值，以提高工作电压。

## 19. 用 CD4011 制作声、光、触摸三控延迟节电灯

这里介绍一个声、光、触摸三控楼梯延迟节电照明灯，控制器与电源、灯泡采用两线制，它可以直接取代普通照明开关而不必更改原有照明线路。

### 电路原理

用 CD4011 制作的三控楼梯延迟节电照明灯的电路见图 3-19 所示。

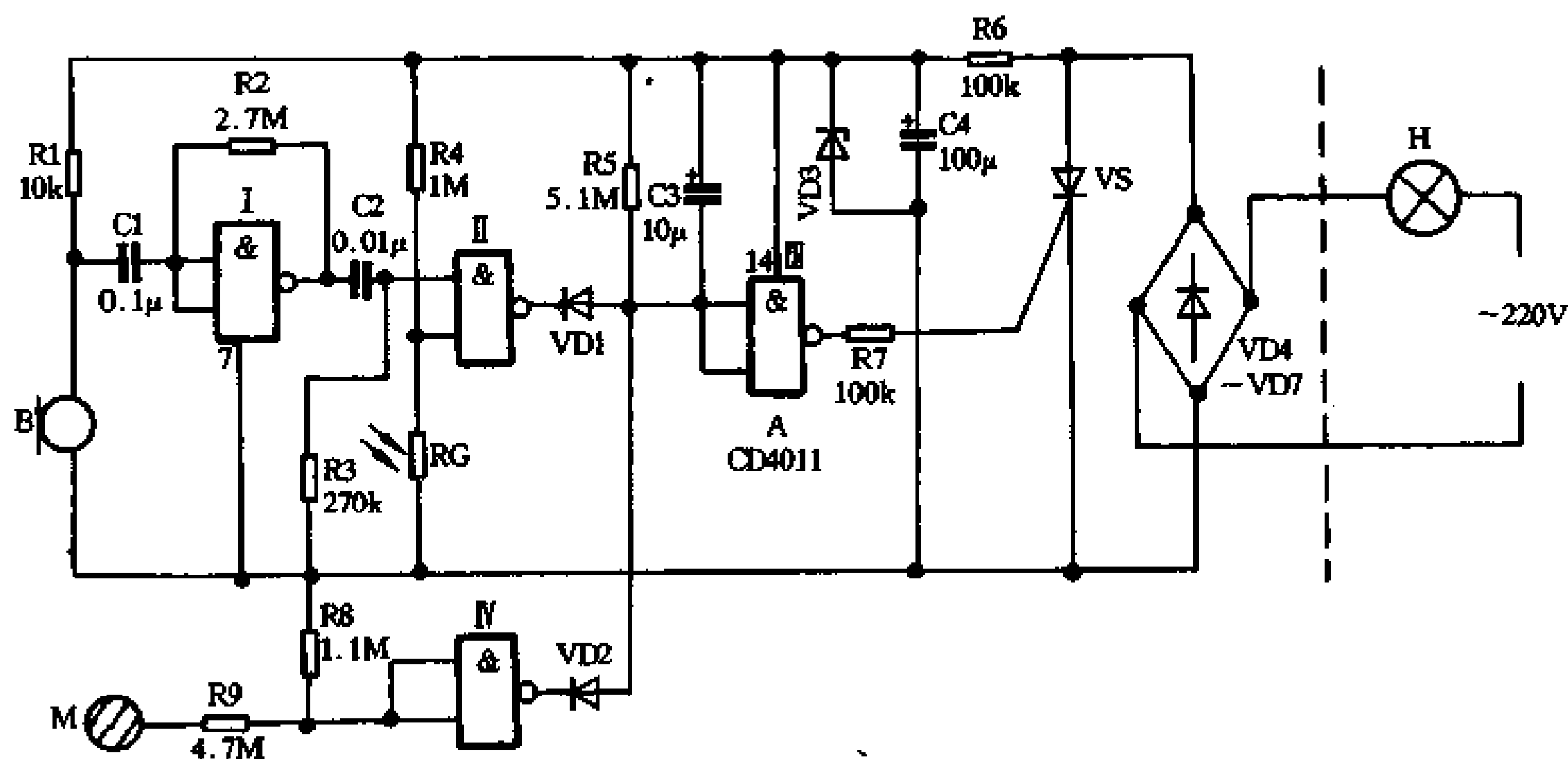


图 3-19 用 CD4011 制作声、光、触摸三控延迟节电灯

与非门 I 担任话筒音频放大器，与非门 II 构成光控电路，与非门 III 组成可控硅延迟开关，与非门 IV 构成触摸控制电路。在守候状态时，与非门 III 输出低电平，可控硅 VS 关断，电灯 H 不亮。

白天，光敏电阻器 RG 受光照射呈低电阻，与非门 II 输出高电平，VD1 截止，所以电路封锁了声音通道，使声音脉冲不能通过，即灯泡亮灭不受声音控制。但触摸电路可以工作，如果在白天需要开灯，只要用手摸一下触摸电极片 M，人体感应的杂波信号由 R9 注入与非门 IV 的输入端，使其输入端为高电平“1”，输出端输出低电平“0”。这时 VD2 导通，使与非门 III 的输入端也为低电平“0”，输出为高电平“1”，所以可控硅 VS 可由 R7 获得触发电流而开通，灯 H 点亮。在 VD2 导通瞬间，电容 C3 被迅速充电，人手离开电极片 M 后，VD2 虽然恢复了截止，但由于 C3 储存电荷需通过高值电阻 R5 缓慢放电，所以使与非门 III 的输入端仍保持低电平“0”，所以灯 H 不会马上熄灭。随着 C3 的放电，与非门 III 的输入端电平不断升高，当升至与非门阈值电平时，与非门 III 发生翻转，输出端就变为低电平“0”，可控硅当交流电过零时即关断，电灯 H 熄灭。

夜间，RG 因无光线照射而呈高电阻，使与非门 II 的一个输入端为逻辑高电平“1”，这为声音通道开通创造了条件。如果此时楼梯有人走动或有人谈话，话筒 B 拾取了声音信号经与非门 I 放大输出，经 C2 耦合加到 R3 的两端即与非门 II 的另一个输入端。当音频信号的正半周峰值电平超过与非门的输入阈值电平时，与非门 II 因两个输入端均为逻辑“1”，所以输出端为逻辑“0”，VD1 导通，使与非门 III 输入端为逻辑“0”，则输出端为逻辑“1”，由前述分析可知，VS 开通，电灯 H 点亮。在夜间，该照明灯也可以用触摸方式开灯，过程与前述相同。

该电路的延迟时间即灯每次点亮的时间主要由电阻 R5 与电容 C3 的放电时间常数决定，增减 R5 或 C3 的数值，可以调整电路的延迟时间。

### 元器件选择与制作

与非门 I ~ 与非门 IV 可用一块 2 输入端四与非门 CD4011 数字集成电路。VD1、VD2 可用 1N4148 型普通硅开关二极管，VD3 为 6V、1/2W 稳压二极管，如 2CW54 型等，VD4 ~ VD7 可用 1N4007 型等普通硅整流二极管。VS 为 MCR100-8 型等小型塑封单向可控硅。

RG 为 MG45 型光敏电阻器，其余电阻均用 RTX-1/8W 型碳膜电阻器。C1、C2 用 CT1 型瓷介电容器，C3、C4 可用 CD11-16V 型电解电容器。B 为 CRZ<sub>2</sub>-113F 型驻极体电容话筒。触摸电极片 M 可用马口铁皮剪成 20mm×20mm 正方形，然后用 502 树脂胶将它粘贴在 86 系列开关面板上，背面引出导线接电阻 R9。开关面板上再开若干个透音孔，在背后固定话筒 B。整个电子线路可以安装在 86 系列明线接线盒里。

读者可以根据需要更改 R5 或 C3 数值，选择合适的延迟时间。调整电阻 R2 的数值，可以调节声控灵敏度的高低。调整 R4 的阻值，则可以改变光控灵敏度。以上调整均相互独立，互不牵连。本电路适用于 100W 或 100W 以下的白炽灯控制。

## 20. 用 CD4011 制作光控闪烁警示灯

用一块 2 输入端四与非门 CD4011 数字集成电路可以很方便地制作一个光控闪烁警示灯，可用于城建施工等场合，一到晚上，它能控制照明灯闪烁发光以示警告。

### 电路原理

用 CD4011 制作的光控闪烁警示灯电路见图 3-20 所示。

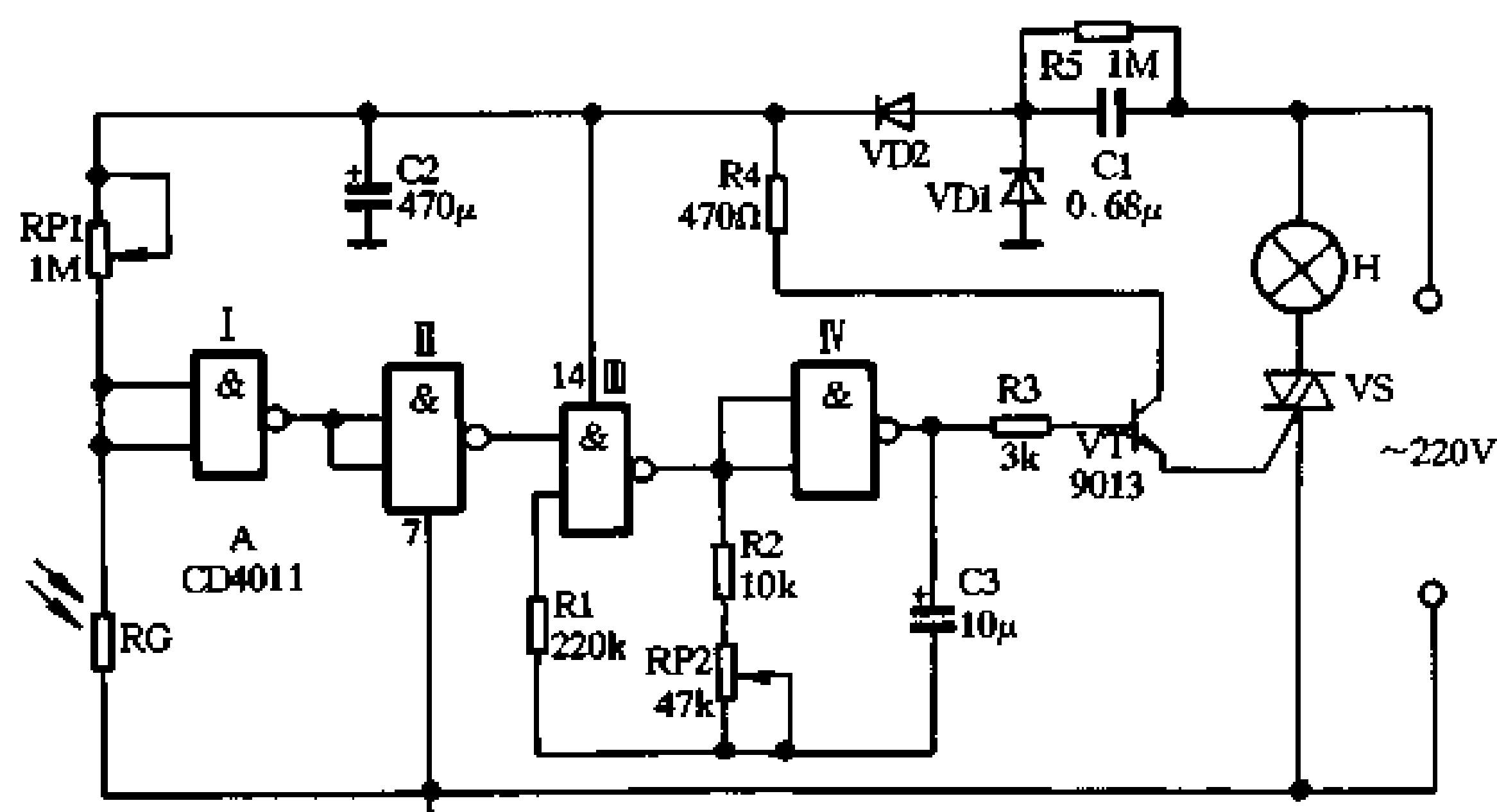


图 3-20 用 CD4011 制作光控闪烁警示灯

VD1、VD2、C1 与 C2 组成简单的电容降压半波整流线路，输出约 9V 直流电电压，供数字集成电路用电。与非门 I、II 组成光控检测电路，与非门 III、IV 则构成超低频振荡器。在白天，光敏电阻器 RG 受光照射呈低电阻，与非门 I 输入端为低电平，经与非门 I、II 两级反相后输出仍为低电平，因而使与非门 III 的一个输入端为逻辑电平“0”，与非门 III、IV 组成的超低频振荡器停振，且输出电平为“0”，三极管 VT 截止，可控硅 VS 无触发电流而处于关断态，灯 H 不亮。晚上，光敏电阻器 RG 无光照射呈高电阻，使得与非门 I 输入端为高电平“1”，经两级反相后输出仍为高电平“1”，从而解除对与非门 III、IV 组成的超低频振荡器的封锁，振荡器立即起振，与非门 IV 就间隙输出高电平与低平。当输出为高电平时，VS 通过 R3 获得触发电流而开通，灯 H 即被点亮发光；当输出为低电平时，VS 失去触发电流，在交流电过零时即关断，灯 H 熄灭，所以警示灯 H 就闪闪发光。

调节电位器 RP1 可以调节电路的光控灵敏度，使电路在合适的光照度下开始工作。RP2 则是用来调节警示灯 H 的闪烁频率。

### 元器件选择与制作

与非门 I ~ 与非门 IV 可用一块 2 输入端四与非门 CD4011 数字集成电路。VD1 为 9V、1/2W 型稳压二极管，如 2CW57 型等；VD2 可用 1N4004 型普通硅整流二极管。VT 可用 9013 型硅 NPN 三极管，要求  $\beta \geq 100$ 。VS 可用 MAC94A4 型等小型塑封双向可控硅。H 可用 100W 以下红色白炽灯泡。

RG 为 MG45 型光敏电阻器，RP1、RP2 可用 WSW 型有机实芯微调电阻器，其余电阻均用 RTX-1/8W 型碳膜电阻器。C1 要求采用 CBB-400 型聚丙烯电容器，C2、C3 可用 CD11-16V 型电解电容器。

本电路在使用时需注意，RG 应放置在能接受自然光线的位置，但不能直接受到自身警示灯 H 光线的照射。

## 21. 用 CD4011、CD4017 制作触摸式五挡调光器

这里介绍的用 CD4011、CD4017 制作的触摸式调光器使用极为方便，它有“开”与“关”

两个触摸电极片：当用手摸一下“开”电极片，灯光亮度就由暗逐渐增亮，共有五挡亮度可调，人手离开电极片后，亮度能被记忆固定；若用手摸一下“关”电极片，电灯即熄灭。该调光器的另一个特点是它对外仅有两个引出端子，可以直接取代普通开关而不必更改原有布线。

### 电路原理

用 CD4011、CD4017 制作的触摸式五挡调光器电路见图 3-21 所示，图中虚线左部为普通照明线路，右部即为五挡调光器。

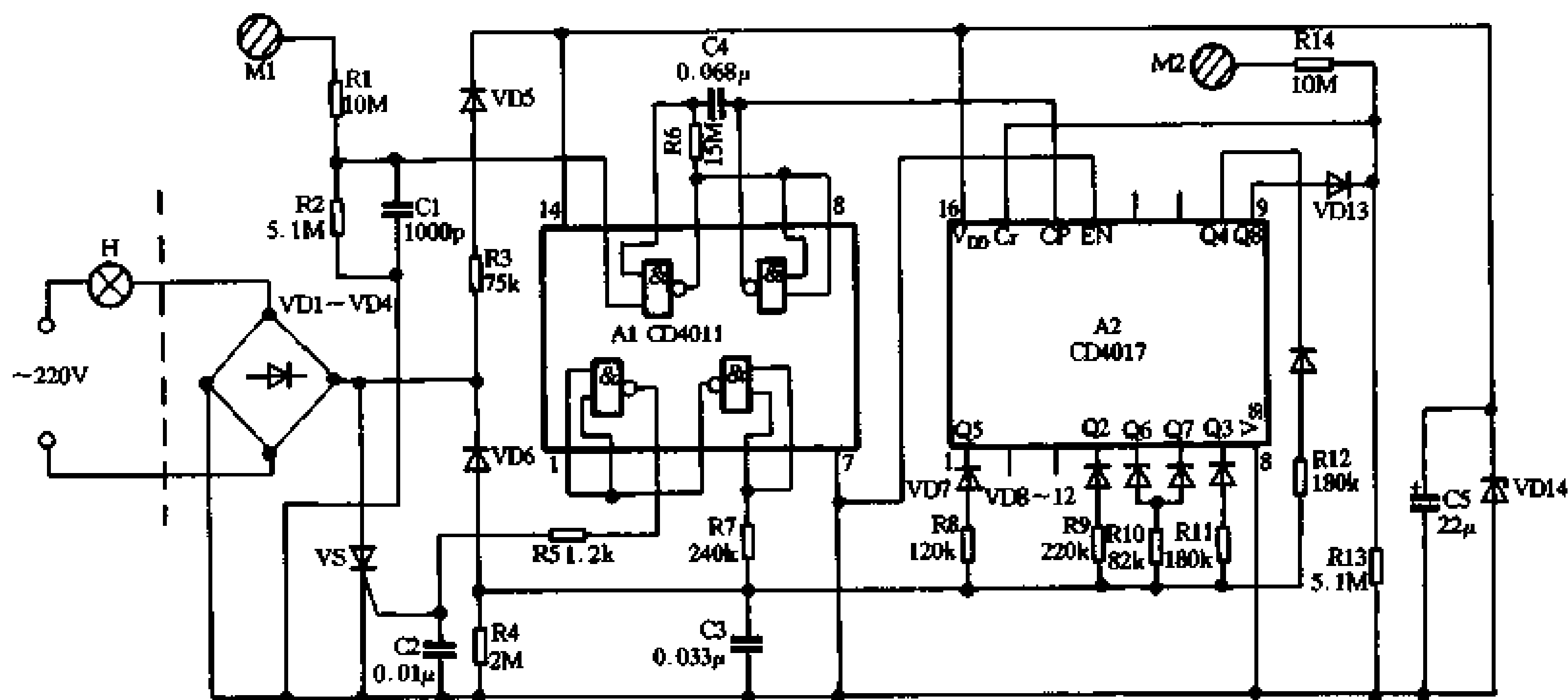


图 3-21 用 CD4011、CD4017 制作触摸式五挡调光器

VD1~VD4、VS 组成调光器的主回路，灯泡 H 的亮、暗和熄灭都取决于可控硅 VS 的导通情况。VD14 和 C5 组成简单的稳压电路，使 C5 两端输出 12V 左右的直流电压，供集成电路 A1 与 A2 用电。

A1 为 4-2 与非门，它的第 8~13 脚的两个与非门组成超低频振荡器，振荡与否取决于第 13 脚的电位高低。平时 13 脚由于 R2 接地呈低电平，振荡器停振。当人手触摸电极片 M1 时，人体感应交流电经 R1 加到 A1 的第 13 脚，使 13 脚为高电平，振荡器开始振荡，振荡脉冲由 10 脚输出送入到十进制计数/时序译码器 A2 的第 14 脚，即 CP 端进行计数。因而使 A2 的 Q0~Q8 依次出现高电平，当 Q8 为高电平时，此高电平通过 VD13 加到 Cr 端即第 15 脚使 A2 清零，完成一次循环。当 Q2~Q7 依次出现高电平时，它通过 R8~R12 向电容 C3 充电，当 C3 两端电压上升到  $1/2V_{DD}$  时，A1 的第 1~6 脚两个与非门翻转，3 脚输出高电平，经过 R5 使可控硅 VS 开通，灯亮。当 VS 开通后，C3 储存电荷就通过 VD6 向 VS 放电，A1 的 3 脚输出低电平，VS 即关断，C3 又重新开始充电，周而复始。由于 Q2~Q7 输出端所接电阻 R8~R12 的电阻值不同 ( $220k\Omega \sim 82k\Omega$ )，C3 电压充至  $1/2V_{DD}$  所需时间不同，从而改变了 VS 的导通角，因而可获得五挡不同的亮度。

M2 为“关”电极片，电灯在任何亮度时，只要用手摸一下 M2，人体感应的交流电经 R14 加到 A2 的 Cr 端，使 A2 清零复位，电灯即被关闭。电灯在关状态和最亮状态都分别占用两个输出端子，即 Q0、Q1 和 Q6、Q7，所以 CP 端即 14 脚要输入 2 个计数脉冲才能改变此状态，这样有利于提高抗干扰性能。电容 C2 的作用能吸收干扰脉冲，可消除电源电网电

压波动而造成的 VS 误触发。

### 元器件选择与制作

A1 可用 CD4011 集成块, A2 选用 CD4017 集成块。VD1~VD6 都用 1N4004~1N4007 型硅整流二极管, VD7~VD13 可用 1N4148 型硅开关二极管, VD14 用 12V、1/2W 稳压二极管, 如 2CW60、UZ-12B 型等。VS 用塑封小型 1A、400V 单向可控硅, 如 MCR100-8、2N6565 型等。

R3 采用 RJ-1/2W 型金属膜电阻器, 其余电阻均用 RTX-1/8W 型碳膜电阻器。其中 R6 为 15M $\Omega$  高阻值电阻器, 如找不到如此大的阻值, 可改用 5.1M $\Omega$ , 但 C4 容量要相应加大到 0.15 $\mu$ F~0.22 $\mu$ F。C1、C2 采用高频瓷介电容器, C3、C4 用小体积独石电容器, C5 用 CD11-25V 电解电容器。

本调光器除了用于白炽灯调光外, 也可以用于电风扇调速。但此时最好将电阻 R10 与 R9 阻值对调, R8 与 R11 阻值对调, R12 阻值不变(这样调光时, 灯泡亮暗次序是先亮然后逐渐变暗), 这种改动有利于电风扇调速。

## 22. 用 CD4011、CD4518 制作七彩循环装饰灯

本装饰灯可随主人意愿或快或慢地循环发出红、绿、黄、蓝、紫、青、白七种色光; 也可停留在主人所喜爱的某一颜色上不变化。它适用于宾馆、饭店、酒吧、歌舞厅、商店橱窗、家庭装饰或广告制作等场所。

### 电路原理

七彩循环装饰灯的电路见图 3-22 所示。它由电源变换电路、调色时钟脉冲信号发生器和灯光变色控制电路等几部分组成。

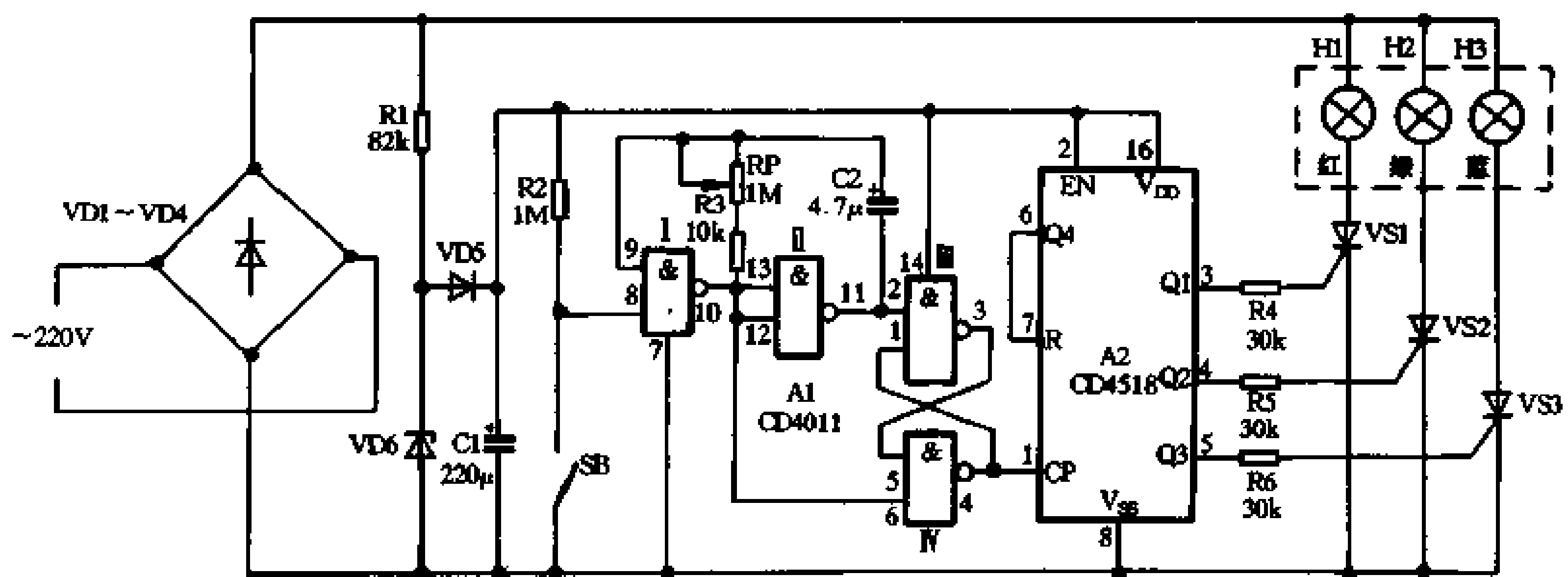


图 3-22 七彩循环装饰灯

220V 交流电经 VD1~VD4 桥式整流后, 一方面供彩灯回路用电; 另一方面经 R1 降压限流、VD6 稳压、VD5 隔离和 C1 滤波, 为控制电路提供约 10V 的稳定直流电压。A1 与外围元件组成一个时钟脉冲信号发生器, 其中与非门 I、II 以及 RP、R3 和 C2 组成多谐振荡器, 与非门 III、IV 构成 RS 触发器, 对振荡器产生的脉冲进行整形, 然后由与非门 IV 输送



到 A2 的时钟脉冲 CP 输入端。A2 是一块具有双同步加法计数功能的 CMOS 数字集成电路，由与非门 IV 送来的正脉冲在其内部进行二进制编码，并使 Q1、Q2、Q3 三个输出端的状态发生循环组合变化，使对应的彩灯随之亮、灭。根据光的三基色原理，对外便能产生 7 种色光来，具体如表 3-1 所示。例如，当第 1 个时钟脉冲到来时，A2 的 Q1 端输出高电平，单向可控硅 VS1 导通，彩灯 H1 发红光；当第 2 个脉冲到来时，A2 的 Q2 端输出高电平，VS2 随之导通，H2 发出绿光；当第 3 个时钟脉冲到来时，A2 的 Q1、Q2 同时输出高电平，VS1、VS2 均导通，H1、H2 同时点亮，根据混色原理，对外灯光变成黄色……；当第 8 个时钟脉冲到来时，A2 的 Q1~Q3 均输出低电平，H1~H3 全熄片刻；同时 A2 的 Q4 端输出高电平，其信号直接送入清零端 R，使 A2 内部电路复位；当第 9 个时钟脉冲送入 A2 时，循环上述过程。

表 3-1 A2 的输出端电平与色光关系

脉冲序号	二进制编码			三基色灯状态			合成光色
	Q1	Q2	Q3	H1 红	H2 绿	H3 蓝	
1	1	0	0	亮	灭	灭	红
2	0	1	0	灭	亮	灭	绿
3	1	1	0	亮	亮	灭	黄
4	0	0	1	灭	灭	亮	蓝
5	1	0	1	亮	灭	亮	紫
6	0	1	1	灭	亮	亮	青
7	1	1	1	亮	亮	亮	白
8	0	0	0	灭	灭	灭	黑

电路中，灯光的变色速度由与非门 I、II 组成的多谐振荡器的工作频率确定，其工作频率可由公式  $f=1/0.69(RP+R3)C2$  来估算。改变 RP 值，可使灯光每隔 0.1~10s 自动变换一种颜色。闭合开关 SB，与非门 I 的输入端 8 脚由高电平变成低电平，振荡器停止工作，变色灯便停留在上述 8 个状态中的某一个状态，即颜色固定不会再变。

### 元器件选择与制作

A1（与非门 I~IV）采用 2 输入端四与非门 CD4011 数字集成电路；A2 为双四位二进制同步加法计数器 CD4518 数字集成电路，本电路仅用其中一个独立的计数器单元，剩余的一个可将其输入端全部接地、输出端全部悬空处理。

VD1~VD5 可用 1N4007 型等普通硅整流二极管，VD6 为 10V、1/2W 稳压二极管，如 2CW59 型等。VS1~VS3 可用 0.8A、400V 小型塑封单向可控硅，如 2N6565 型等。

R1 用 RJ-1/2W 型金属膜电阻器，R2~R6 为 RTX-1/8W 型碳膜电阻器。RP 可用 WS1-X 型有机实芯电位器。C1、C2 为 CD11-16V 型电解电容器。SB 为普通 1×1 小开关。

H1~H3 可用 220V、15~40W 彩色钨丝灯泡，可根据实际使用需要在每一路上并联一至数个相同的灯泡，但须注意每路灯泡的总功率不要超过 100W。

在安装时必须要注意 H1~H3 三基色灯泡的色光混合问题，如不能充分混合则无法达到预计效果。最好将这三色灯泡集中装入一只磨砂玻璃或乳白玻璃罩内，从而能保证三种色光的良好混合。也可将三色灯泡分别装入射灯灯座内，然后将三个灯泡发出的光线投射到同一块乳白或磨砂玻璃上，以保证三种色光的混合。使用时，可以调节电位器 RP 来改变色光的变换速率，若要灯光颜色停留在某一色光上，只要合上开关 SB。打开开关 SB，色光又循环变化。

### 23. 用 CD4013 制作触摸式延迟节电灯

本节介绍一个采用 CD4013 数字集成电路制作的触摸式延迟节电照明灯，它工作稳定可靠、延迟时间精确，批量制作时电路一致性好。

#### 电路原理

用 CD4013 数字电路制作的触摸式延迟灯电路见图 3-23 所示。

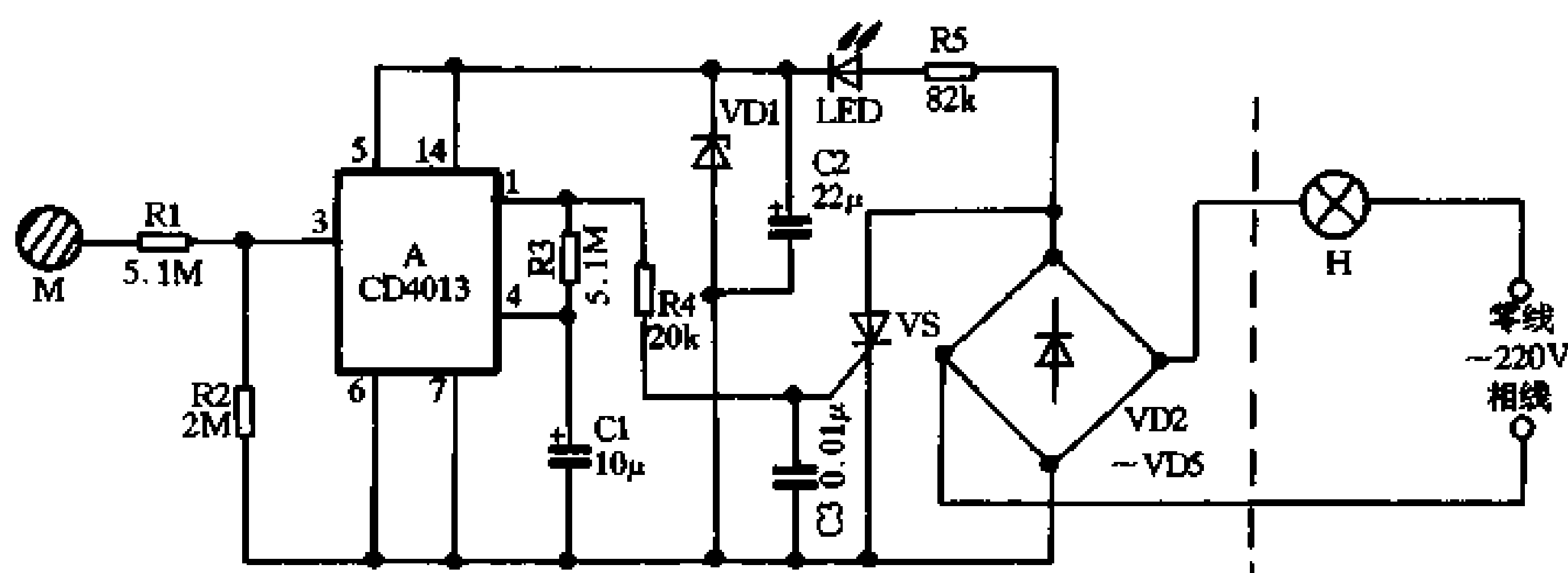


图 3-23 用 CD4013 制作触摸式延迟节电灯

二极管 VD2~VD5、可控硅 VS 组成触摸开关的主回路，R5 与 VD1 构成电源电路，输出约 12V 左右的直流电压，供集成块 A 用电。集成块 A 为一个 D 触发器，它接成典型的单稳态电路，稳定态时输出端 Q 即 1 脚输出低电平，故可控硅 VS 关断，电灯 H 不亮。若有人触摸电极片 M，人体感应的杂波信号经电阻 R1 加至集成块的 CP 端即 3 脚，单稳电路即翻转进入暂态，Q 端即 1 脚输出高电平，此高电平一路经电阻 R4 作为可控硅 VS 的触发信号使 VS 迅速开通，灯 H 即被点亮；另一路经电阻 R3 向电容 C1 充电，使集成块的复位端 R 即 4 脚的电平不断上升，当升至阈值电平时，电路复位，单稳电路翻回稳定态，1 脚就恢复到原来的低电平，VS 失去触发信号，当交流电过零时即关断，灯 H 熄灭。发光管 LED 是用来指示开关位置，便于在夜间寻找开关。

#### 元器件选择与制作

A 采用 CD4013 型双 D 触发器数字集成电路，本电路只用其中一只完好的 D 触发器。VS 用 MCR100-8 型等小型塑封单向可控硅。VD1 为 12V、1/2W 稳压二极管，如 2CW60 型等；VD2~VD5 可用 1N4007 型等普通硅整流二极管。LED 为普通红色发光二极管。

R5 最好采用 RJ-1/2W 型金属膜电阻器，其余电阻均为 RTX-1/8W 型碳膜电阻器。C1、

C2 为 CD11-25V 型电解电容器, C3 可用 CT1 型瓷介电容器。触摸片 M 可用马口铁皮剪制, 用 502 胶粘牢在面板上。

本照明开关在接入照明线路时, 其开关与电源线相位 (即相线与零线位置) 必须按图示位置连接, 接反了开关不能正常触摸工作。其接线是遵循相线进开关这一电工规范, 而且它对外也仅两根引出端子, 所以能为广大电工所接受。电路的延迟时间取决于 R3 与 C1 的充电时间常数, 更改其数值可以获得我们所需的延迟时间。

## 24. 用 CD4013 制作单键触摸式灯开关

这里介绍一个用 CD4013 制作的触摸式灯开关, 它只用一个触摸电极片, 就能完成开灯和关灯动作。接线方法和前面介绍的触摸延迟灯一样, 也采用相线进开关的两线制, 可以直接取代普通开关而不必更改室内原有布线。

### 电路原理

用 CD4013 数字集成电路制作的触摸开关电路见图 3-24 所示, 图中虚线右部为普通电源布线, 左部为触摸式灯开关线路。

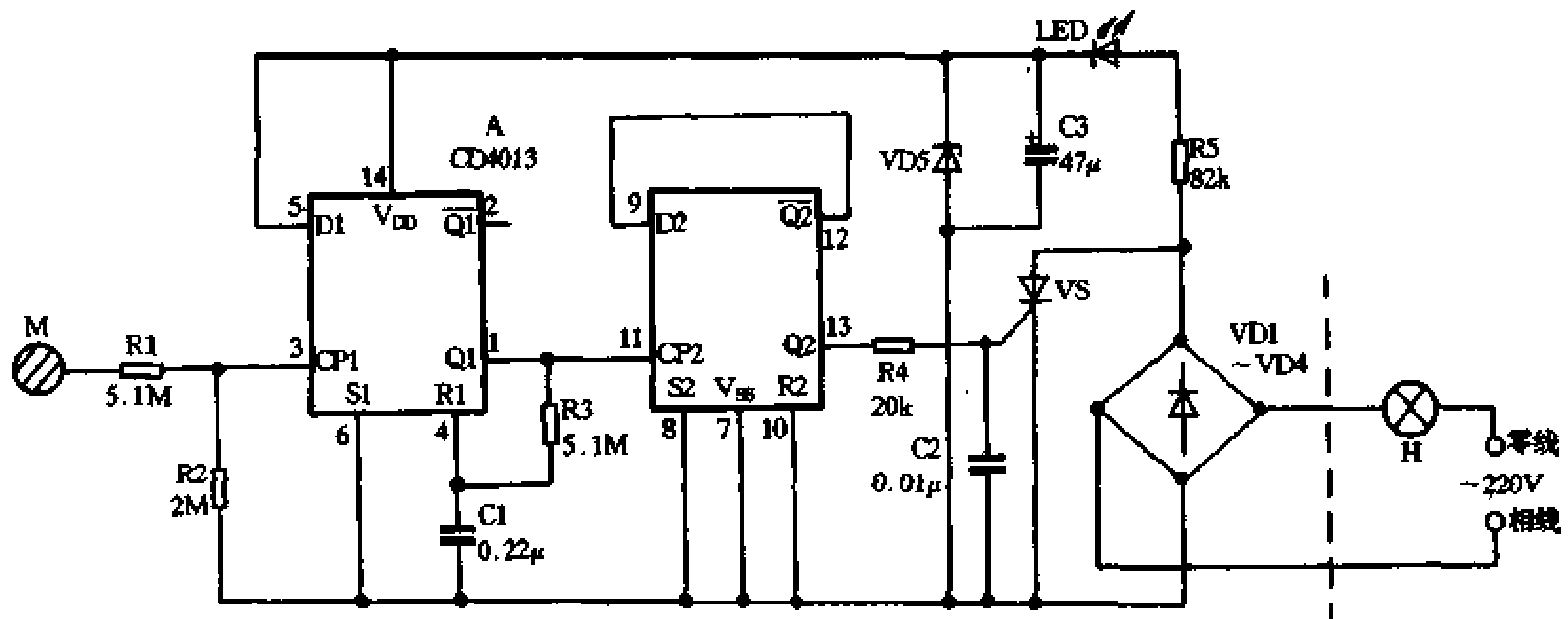


图 3-24 用 CD4013 制作的单键触摸式灯开关

开关主回路由 VD1~VD4 和 VS 组成, 集成块 A 等组成开关的控制回路。R5、VD5 和 C3 组成简单的电阻降压稳压线路, 输出 12V 左右的直流电, 供控制回路等用电。LED 为弱光指示, 用于夜间指示触摸开关的位置, 方便使用。如不需要弱光指示, 用导线将 LED 的正负引脚焊点短接即可。

集成电路 A 是一块双 D 触发器, 分别接成一个单稳态电路和一个双稳态电路。单稳态电路的作用是对触摸信号进行脉冲展宽整形, 保证每次触摸动作都可靠。双稳态电路用来驱动可控硅 VS 的开通或关闭。M 是触摸电极片, 手指摸一下 M, 人体泄漏的交流电在电阻 R2 上的压降, 其正半周信号进入 A 的 3 脚即单稳态电路的 CP1 端, 使单稳态电路翻转进入暂态, 其输出端 Q1 即 1 脚由原来的低电平跳变为高电平, 此高电平经 R3 向 C1 充电, 使 4 脚即 R1 端电位上升, 当上升到复位电平时, 单稳态电路复位, 1 脚恢复低电平。所以每触摸一次电极片 M, 1 脚就输出一个固定宽度的正脉冲。此正脉冲将直接加到 11 脚即双稳态电路的 CP2 端, 使双稳态电路翻转一次, 其输出端 Q2 即 13 脚电平就改变一次。当 13 脚为

高电平时，VS 的门极通过 R4 获得正向触发电流而开通，电灯 H 点亮发光。这时电容 C3 两端的电压会跌落到 3V 左右，发光管 LED 熄灭，但 A 仍能正常工作。当 13 脚输出低电平时，VS 失去触发电流，当交流电过零时即关断，电灯熄灭。这时 C3 两端电压又能恢复到 12V，LED 点亮作弱光指示。由此可见，每触摸一次电极片 M，就能实现“开”或“关”电灯的动作。

### 元器件选择与制作

A 用 CD4013 型双 D 触发器数字集成电路。VS 采用 MCR100-8、2N6565 型等小型塑封单向可控硅。VD1~VD4 用 1N4004~1N4007 型等硅整流二极管，VD5 用 12V、1/2W 型稳压二极管，如 2CW60 型等。LED 可用  $\phi 5\text{mm}$  红色发光二极管。

R5 最好采用 RJ-1/4W 型金属膜电阻器，其余电阻均用 RTX-1/8W 型碳膜电阻器。C1、C2 可用 CT4 型独石电容器，C3 用 CD11-16V 型电解电容器。

开关壳体采用 86 系列开关面板制作，为确保使用者绝对安全，可在触摸电极片与电阻 R1 之间再串接一只  $2\text{M}\Omega$  高阻电阻器。

此开关接入照明线路，接法与普通开关一样，相零线接法必须按图所示即相线进开关，如将相零线位置接反，电路不能正常工作。电路装好后不用调试，通电后就能正常工作。摸一下 M，灯亮；再摸一下，灯灭。

## 25. 用 CD4013 制作激光遥控灯开关

本节介绍一个采用激光玩具手电筒发射的激光束作为遥控指令的遥控灯开关，遥控接收机则用一块 CD4013 数字集成电路与其他少量元器件组成。

### 电路原理

激光遥控灯开关的电路见图 3-25 所示。

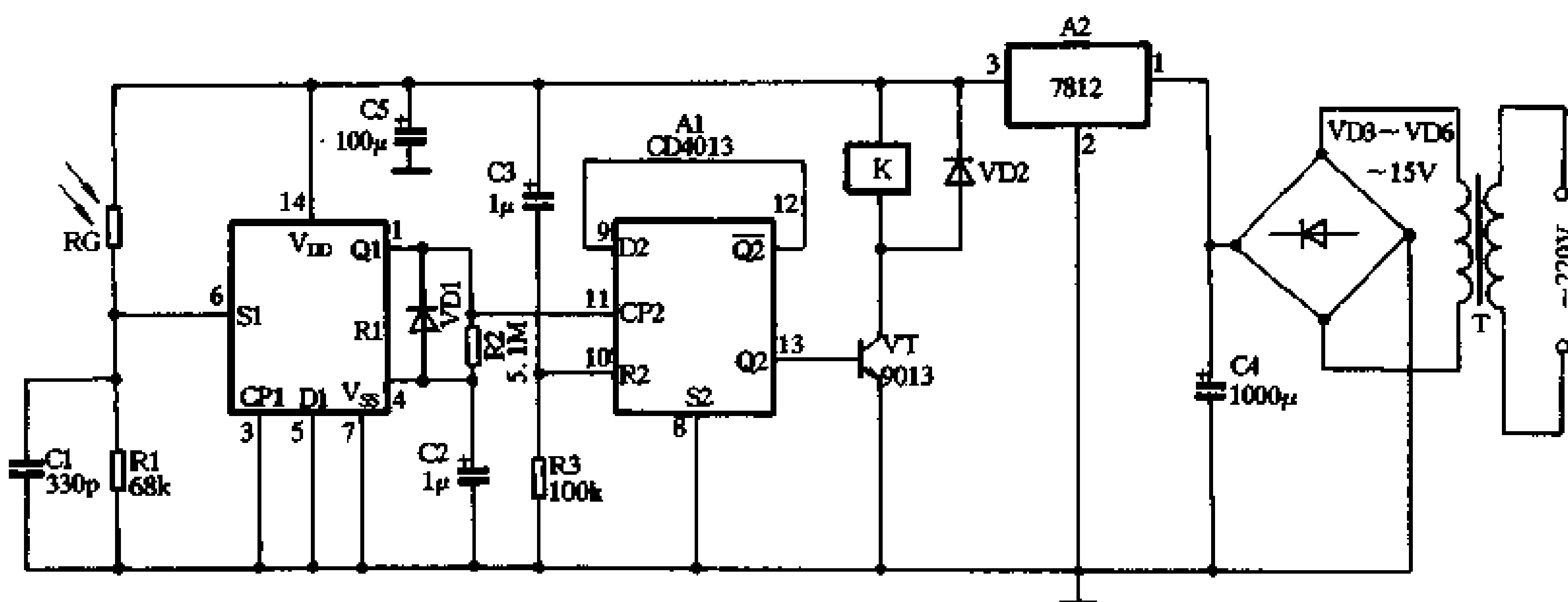


图 3-25 激光遥控灯开关

图中 220V 交流电经变压器 T 降压、VD3~VD6 桥式整流和三端稳压集成块 A2 稳压，输出稳定的 12V 直流电压，供数字集成电路 A1 用电。

A1 是一块双 D 触发器，其中一只 D 触发器接成单稳态电路，电路暂态时间为  $t=0.7R_2 \times C_2 \approx 3.5s$ ；另一只 D 触发器接成双稳态电路，用来触发三极管 VT 以驱动继电器 K 动作。刚接通电源时由于 C3、R3 组成的微分电路产生一个高电平脉冲加到其复位端 10 脚，使输出端 Q2 输出低电平，所以三极管 VT 截止，继电器 K 不动作，由它控制的照明灯不亮。

平时光敏电阻器 RG 受不到激光照射而呈高电阻，S1 端即第 6 脚被置为低电平。若用激光手电筒对准 RG 照射一下，RG 受到激光束照射后立即呈现低电阻，在 A1 的第 6 脚即 S1 端产生一个高电平脉冲，单稳态电路被触发，从 Q1 端输出一宽度为 3.5s 的高电平脉冲，加到集成块的第 11 脚即 CP2 端使其翻转，13 脚即 Q2 端输出高电平，VT 导通，K 得电吸合，由它控制的常开接点闭合接通照明灯（图中未画出）电源，照明灯点亮发光。再用激光手电筒对准 RG 照射一次，A1 又翻转一次，13 脚即 Q2 端输出低电平，VT 截止，K 失电释放，照明灯熄灭。

### 元器件选择与制作

A1 采用 CD4013 双 D 触发器数字集成电路，A2 为 7812 型三端稳压集成电路。VT 可用 9013 型硅 NPN 三极管， $\beta \geq 100$ 。VD1、VD2 可用 1N4148 型硅开关二极管，VD3~VD6 可用 1N4001 型硅整流二极管。

RG 用 MG45 型光敏电阻器，其余电阻均可采用 RTX-1/8W 型碳膜电阻器。C1 用瓷介电容器，C2~C5 可用 CD11-25V 型电解电容器。K 采用 JZC-22F、DC12V 超小型中功率电磁继电器，其接点容量可达 5A 以上。T 为 220V/15V、5VA 小型电源变压器。

为了防止室内杂散光线进入 RG 干扰电路正常工作，应给 RG 加套一个直径相仿的黑色遮光筒，这样只有沿圆筒直线方向的遥控光线才能射到光敏电阻器上，而周围的杂散光线无法对 RG 产生干扰。

## 26. 用 CD4017 制作声控流水彩灯

这里介绍一个有趣的声控流水彩灯，它能使彩灯的流水速度随室内声波强弱而变化，具有梦幻般的视觉效果。

### 电路原理

声控流水彩灯的电路见图 3-26 所示，电路由声波放大器、时钟脉冲发生器、时序分配器、驱动电路及电源电路等几部分组成。

A2 是一块十进制计数/时序译码器 CD4017，当 CP 端不断输入计数脉冲时，其输出端 Q0~Q9 将会依次输出高电平，从而使可控硅 VS1~VS10 依次导通，故灯 H1~H10 就会依次循环点亮，在视觉上就能形成流动感。时钟脉冲发生器由时基集成电路 A1 组成，它接成典型的无稳态工作模式，其输出脉冲作为 A2 的计数脉冲，调节电位器 RP2 可以调节其振荡频率。

压电陶瓷片 B 与三极管 VT 组成环境声波拾取与放大电路，它将环境声波信号放大后由集电极输出经 C1、RP1 加到时基电路 A1 的第 5 脚，使 A1 的 5 脚电压幅度随环境声波强弱而变化，从而实现 A1 振荡进行调制。所以 A1 输出端 3 脚输出的脉冲周期能随声波变化而作相应的改变，因此就改变了 A2 各输出端的电平分配时间。所以彩灯的流动速率会随环境声波（如音响设备播放的音乐声）而变化，声压愈强，流动速率就愈快，反之则慢。调节电位器 RP1 可以改变电路的声控灵敏度。

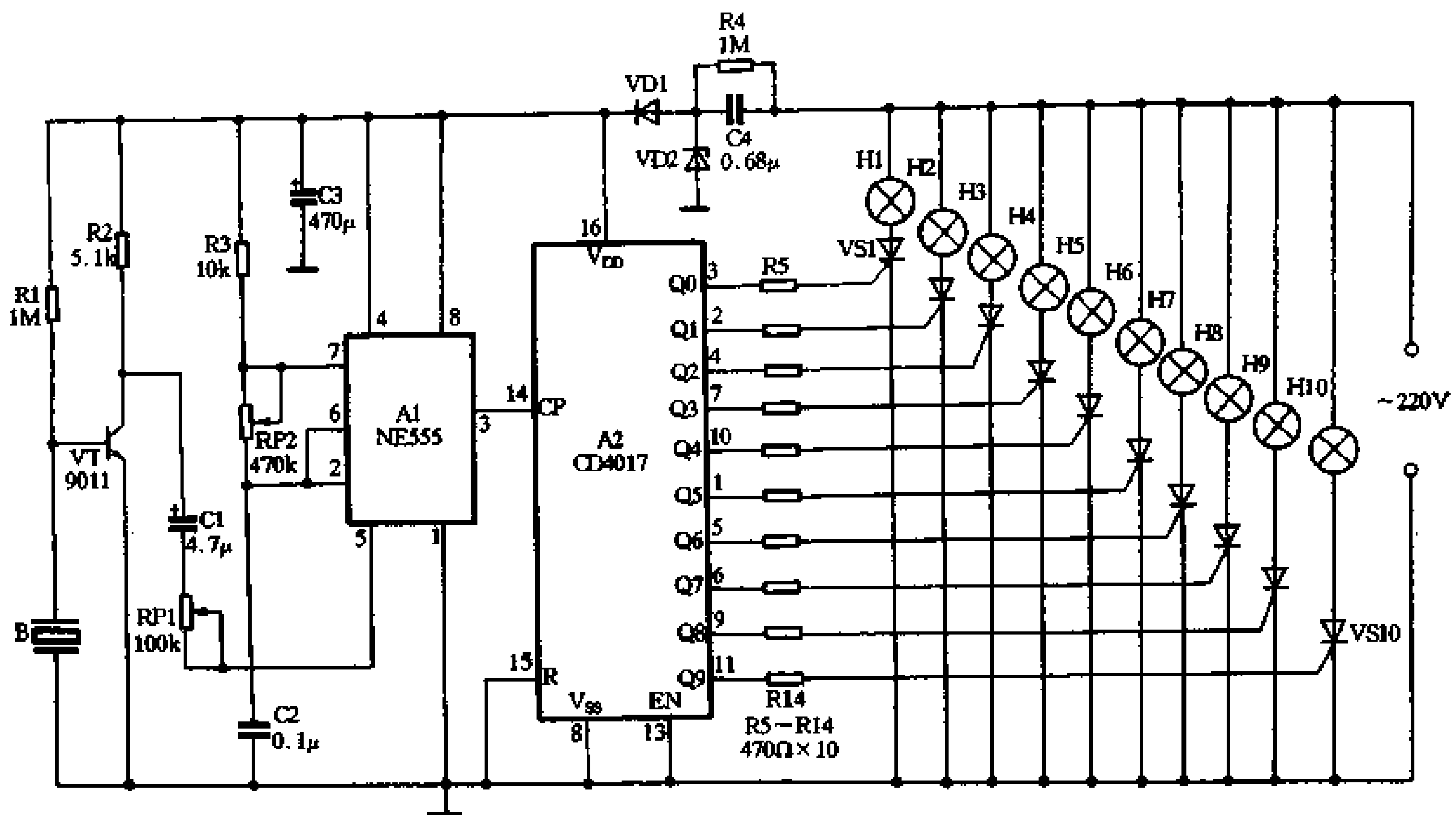


图 3-26 用 CD4017 制作声控流水彩灯

### 元器件选择与制作

A1 采用 NE555、 $\mu$ A555、SL555 等时基集成电路，A2 用十进制计数/时序译码器 CD4017 数字集成电路。VT 可用普通 9013 型硅 NPN 三极管， $\beta \geq 100$ 。VD1 用 1N4004 型硅整流二极管，VD2 用 12V、1/2W 型稳压二极管，如 2CW60 型等。VS1~VS10 可用 MCR100-8 型等小型塑封单向可控硅。H1~H10 可用各种 220V 的彩色白炽灯泡，每组灯泡功率控制在 100W 以下。

RP1、RP2 可用 WH5 型碳膜电位器，其余电阻均可用 RTX-1/8W 型碳膜电阻器。C1、C3 可用 CD11-25V 型电解电容器，C2 为 CT4 型独石电容器，C4 要求采用 CBB-400V 型聚丙烯电容器。B 用  $\phi 27\text{mm}$  的压电陶瓷片，如 HTD27A-1 型。

本电路不必作什么调试，通电后即能正常工作。使用时，首先调节电位器 RP2 使彩灯的流动速率适中，然后再调整电位器 RP1 使彩灯流动速率随室内音乐声强变化合适即可。

## 27. 用 CD4069 制作触摸式延迟节电灯

CD4069 是一块 6 反相器数字集成电路，用它制作延迟灯控制器具有定时精度高、功耗小等优点，它也采用二线制接线方法，可以直接取代普通照明开关而不必更改室内原有布线。

### 电路原理

用 CD4069 制作的触摸式延迟节电灯电路见图 3-27 所示。

M 为触摸电极片，当人手触摸 M 时，人体感应的杂波信号经 R1、R2 加到反相器 I 的输入端，使反相器 I 翻转输出变为“0”，电容 C1 就通过 VD1 充电（上正下负），反相器 II 输出高电平“1”，并通过 R5 向 C3 充电。这样会使后级的 VS1 等可控硅开关电路的导通时

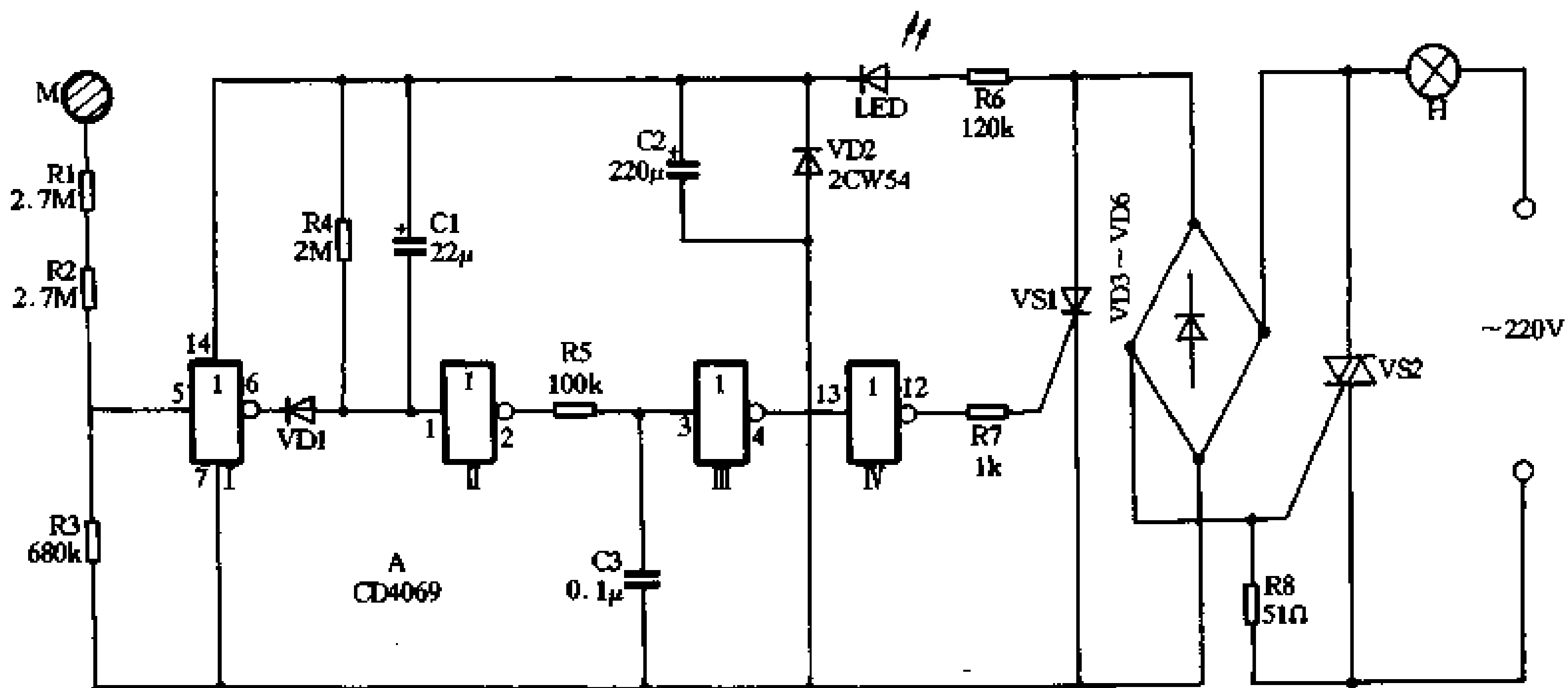


图 3-27 用 CD4069 制作触摸式延迟节电灯

间略微滞后一些，否则 VS1 的导通会因直流电压的下降使 C1 充电不足，影响延迟时间。经 R5、C3 短暂延迟，反相器 IV 输出高电平“1”，经 R7 触发 VS1 导通，双向可控硅 VS2 也随之导通，电灯 H 点发光。

当人手离开电极片 M 后，反相器 I 跳变为高电平“1”，VD1 截止，电容 C1 通过电阻 R4 放电，放电结束时，反相器 II 输出低电平“0”，电路回复到原来状态，可控硅 VS1、VS2 均关断，电灯 H 熄灭。

由上面分析可知，电路的延迟时间主要由 R4 与 C1 的放电时间常数决定，与电路其他参数无关，从而保证了延迟时间的精度。本电路的另一特点是，由小型单向可控硅 VS1 来驱动中功率双向可控硅 VS2，因而电路的负载功率较大，可以驱动 500W 及 500W 以下的用电负载。本电路除可用于驱动白炽灯外，也可以用来驱动小型电机，制作一个触摸式排气风扇延迟开关。

### 元器件选择与制作

4 个反相器 I ~ IV 可用一块 6 反相器 CD4069 数字集成电路。VS1 可用 MCR100-8 型等小型塑封单向可控硅，VS2 可用 3A/400V 型双向可控硅。VD1 用普通 1N4148 型硅开关二极管，VD2 用 6V、1/2W 稳压二极管，如 2CW54 型等，VD3 ~ VD6 为 1N4004 型硅整流二极管。LED 用作开关指示，可用普通红色发光二极管。

R1 ~ R7 可用普通 RTX-1/8W 型碳膜电阻器，R8 要用 RJ-1/2W 型金属膜电阻器。C1、C2 可用 CD11-16V 型电解电容器，C3 用 CT4 型独石电容器。

本电路延迟时间约 1 分钟左右，若要改变延迟时间可更改电阻 R4 或电容 C1 的数值。采用两只高阻电阻器 R1 与 R2 串联连接触摸电极片 M，其目的是确保使用者的绝对安全。

## 28. 用 CD4069 制作床头延迟灯

床头延迟灯的特点是：按一下开关，灯亮，再按一下开关，灯灭；如果灯亮后不按开关，则延迟一段时间后，灯自动熄灭；如果在灯熄灭后再连接一下开关，灯又会再次点亮。

有了这盏延迟灯可以方便生活，增添情趣。

### 电路原理

用 CD4069 数字集成电路制作的床头延迟灯电路见图 3-28。

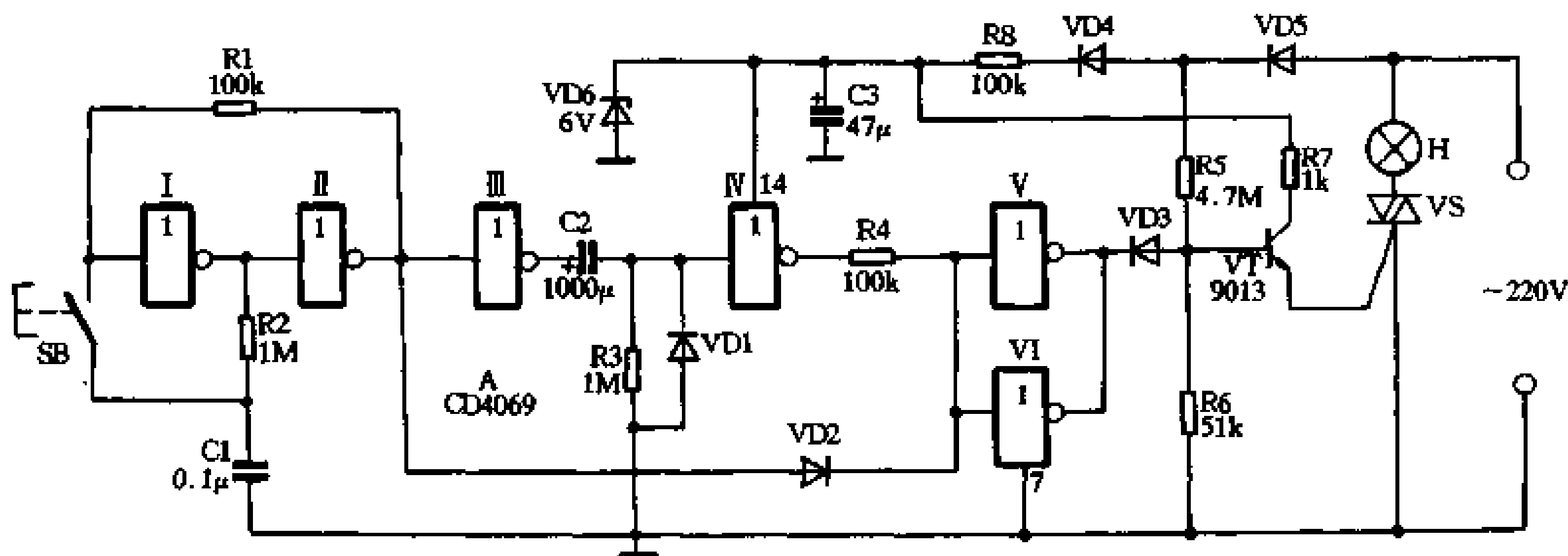


图 3-28 用 CD4069 制作床头延迟灯

图中反相器 I、II 与 R1、R2、C1 及 SB 构成双稳态触发开关，每按一次开关 SB，反相器 II 的输出端电平就变化一次。R3、C2、VD1 与反相器 III、IV 组成单稳态延迟电路，调整 R3 或 C2 的数值能改变电路的延迟时间。反相器 V、VI 并联使用，以增加其驱动能力。三极管 VT 与外围电阻组成可控硅 VS 过零触发电路，VS 导通时，灯 H 点亮；VS 关断时，灯 H 熄灭。220V 交流市电经电阻 R8 降压、二极管 VD4、VD5 整流、VD6 稳压输出稳定的 6V 直流电压供整个电路使用。

### 元器件选择与制作

6 只反相器 I ~ VI 用一块 CD4069 数字集成电路。VT 宜用 9013 型等硅 NPN 三极管， $\beta \geq 100$ 。VS 可用 MAC94A4 型等小型塑封双向可控硅。VD1~VD3 可用 1N4148 型硅开关二极管，VD4、VD5 用 1N4004 型硅整流二极管，VD6 用 6V、1/2W 型稳压二极管，如 2CW54 型等。

所有电阻均可用 RTX-1/8W 型碳膜电阻器。C1 用 CT4 型独石电容器，C2、C3 用 CD11-15V 型电解电容器。SB 为小型无锁轻触开关。

本电路延迟时间理论上可由公式  $T=0.693R3 \times C2$  求得，但由于 C2 存在着漏电因素，会使延迟时间增加至 30~50 分钟不等。

## 29. 用 CD4069 制作梦幻彩灯

梦幻彩灯是根据三基色原理，将红、绿、蓝三种色光按不同比例混合，便可得到不同的彩色光，本节介绍一款利用 CD4069 数字集成电路制作的梦幻彩灯。

### 电路原理

用 CD4069 制作的梦幻彩灯电路见图 3-29 所示。



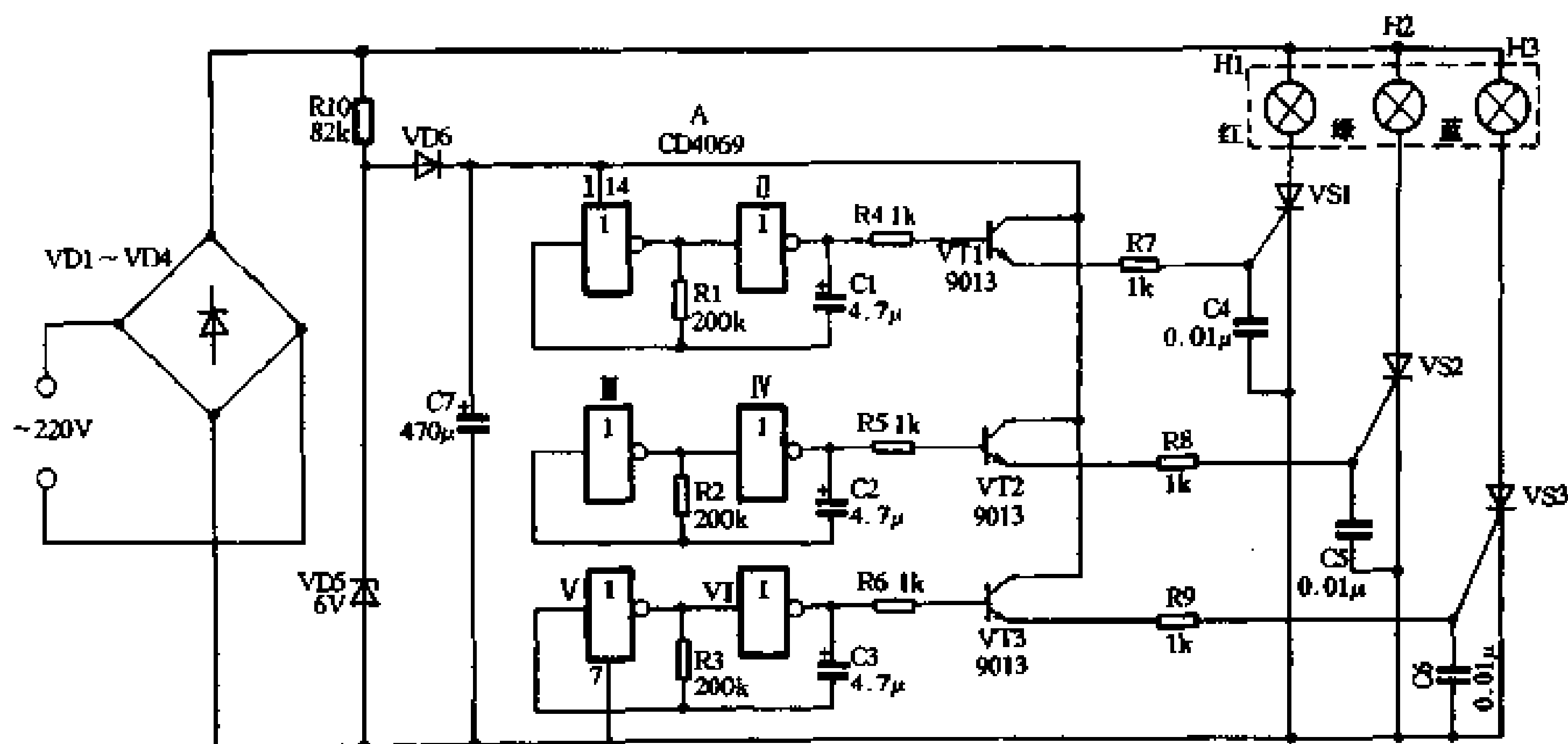


图 3-29 用 CD4069 制作梦幻彩灯

图中二极管 VD1~VD4 组成桥式整流，将 220V 交流电变换成全波脉动直流电，一路供红、绿、蓝（即 H1~H3）彩灯用电，另一路再经 R10 降压、VD5 稳压与 VD6 隔离及电容 C7 滤波供给 CD4069 集成电路 A 用电。

CD4069 中六个反相器每二个反相器（如反相器 I 与 II）组成一个超低频振荡器，共构成三个振荡器，它们的振荡频率约为 1~2Hz 左右，当振荡器起振时，其输出端输出正向方波脉冲，通过电阻 R4~R6 使得相应的三极管 VT1~VT3 间隙导通，当三极管导通时，其对应的可控硅（VS1~VS3）就开通，相应彩灯（H1~H3）就点亮发光，脉冲过后，三极管截止，可控硅关断，灯灭。所以彩灯就会随振荡器振荡频率闪烁发光。电路中三个振荡器的阻容元件的取值是完全相同的，但由于元件参数的离散性，其参数或多或少总有差异，所以振荡器产生的方波在频率与相位上都有微小不同，同一时刻哪些灯泡发光则完全是随机的。如在制作时将三只灯泡发出的光线投射到同一块半透明的毛玻璃或乳白玻璃灯罩上，我们看到的将是三个彩灯发出的混合光，根据三基色原理其色彩变化多端，十分好看。

### 元器件选择与制作

反相器 I~VI 用一块 CD4069 数字集成电路。VT1~VT3 用 9013 型等硅 NPN 三极管， $\beta \geq 100$ 。VD1~VD4 可用 1N4007 型等硅整流二极管，VD5 用 6V、1/2W 型稳压二极管，如 2CW54 型等，VD6 为 1N4001 型等硅整流二极管。VS1~VS3 可用 MCR100-8 型等小型塑封单向可控硅。H1~H3 分别采用 220V、40W 红、绿、蓝彩色白炽灯泡。

R10 最好采用 RJ-1/4W 型金属膜电阻器，其余电阻可用 RTX-1/8W 型碳膜电阻器。C1~C3、C7 可用 CD11-16V 型电解电容器，C4~C6 采用 CT1 型瓷介电容器。

为了使色光混合良好，最好将彩灯 H1~H3 安装在射灯座里，将它们发出的光线投射到同一块半透明的毛玻璃上，在毛玻璃上就能得到混合后的彩色光。若变幻效果不佳，可以适当更改振荡器的阻容元件，直至满意为止。

## 30. 用 CD4069、CD4017 制作新颖彩灯闪烁控制器

本节介绍用 CD4069、CD4017 制作的新颖彩灯闪烁控制器，它能使彩灯按强光-稍强光-

弱光-熄灭-强光……方式不断循环闪烁，不再是单调闪烁，因此极富有新鲜感。并且控制器对外只有两根引出端子，可以直接串联在彩灯电路里，方便接线和使用。

### 电路原理

新颖彩灯闪烁控制器的电路见图 3-30 所示，VS 和 VD7~VD10 构成控制器的主回路，控制回路主要由六反相器 CD4069 和十进制计数/分配器 CD4017 数字集成电路与少量分立元件组成。VD6、R7 和 C1 组成简易电阻降压稳压线路，输出 12V 直流电，供控制回路用电。

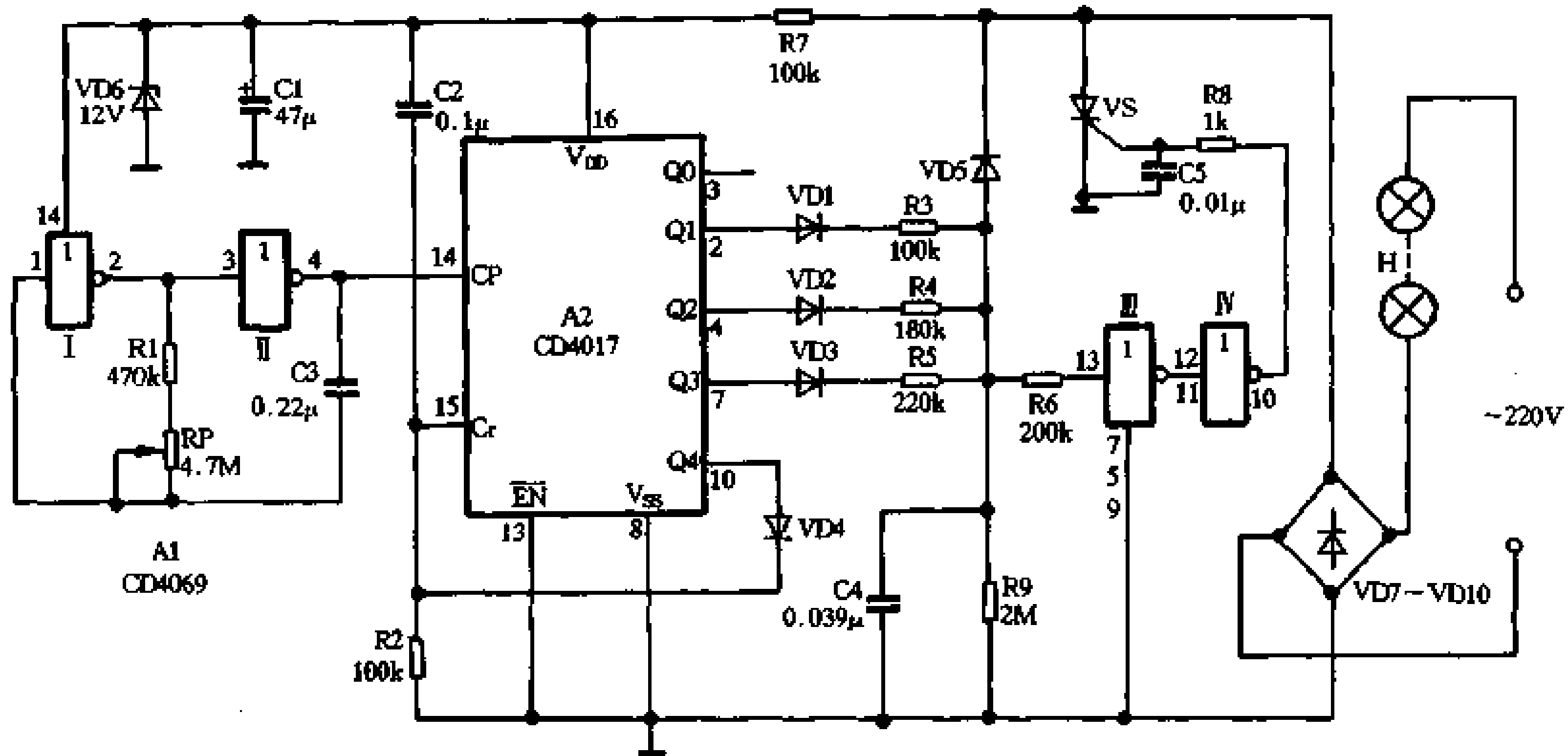


图 3-30 用 CD4069、CD4017 制作新颖彩灯闪烁控制器

反相器 I、II 组成简易的无稳态多谐振荡器，其振荡频率主要由  $(RP+R1)$  和  $C3$  的时间常数决定，反相器 II 输出端即 4 脚输出的方波脉冲信号送至 A2 的 CP 端即 14 脚进行计数，A2 有 10 个译码输出端  $Q0\sim Q9$ ，本控制器只使用了  $Q1\sim Q4$  四个输出端。当 A2 处于复位状态时，只有  $Q0$  输出高电平，其余输出端均为低电平。当 A2 的 CP 端输入一个计数脉冲时， $Q0$  变为低电平， $Q1$  为高电平；CP 端再输入一个计数脉冲， $Q1$  变为低电平， $Q2$  为高电平；CP 端再输入一个脉冲， $Q2$  变为低电平， $Q3$  为高电平……当  $Q4$  出现高电平时，此高电平通过  $VD4$  加到复位端即第 15 脚，A2 即复位， $Q0$  为高电平，其余输出端均恢复低电平。由上面分析可知，当 A2 的 CP 端不断输入计数脉冲，它的输出端  $Q0\sim Q3$  将循环出现高电平。其循环速度取决于 CP 端输入脉冲的频率，调节电位器  $RP$  可改变  $Q0\sim Q3$  高电平循环速率。

当  $Q0$  为高电平时，因反相器 III 的输入端即 13 脚为低电平，两次反相后 10 脚输出仍为低电平，可控硅 VS 门极无触发电压而处于关断状态，所以彩灯链 H 不亮。当  $Q1$  为高电平时，此高电平通过  $VD1$ 、 $R3$  向  $C4$  充电， $C4$  两端电压通过  $R6$  加到反相器 III 的输入端即 A1 的 13 脚，当  $C4$  两端电压上升到 CMOS 门电路的阈值电平时，反相器 III 输出低电平，再经反相器 IV 反相输出高电平并经  $R8$  加到 VS 的门极，VS 因获得正向触发电压而开通，彩灯 H 通电发光。当 VS 开通时，使得  $VD5$  负极接地，故  $VD5$  导通。这时  $C4$  上的电荷将通过  $VD5$ 、VS 泄放，使 A1 的 13 脚电平下降，当降至 CMOS 门电路的阈值电平以下时，A1 的 10 脚

突变为低电平，VS 失去触发电压，当交流电过零时即关断。这时 VD5 反偏截止，Q1 输出的高电平又可通过 VD1、R3 再向 C4 充电，当 C4 两端电压重新达到阈值电平时，经反相器 III、IV 两次反相又能使 VS 开通。所以在交流电的半个周期内，C4 都有一个充电和放电的过程，C4 充电时间，VS 关断；C4 放电时间，VS 开通。C4 充电时间愈短，VS 在半个周期内导通时间愈长，即导通角大，电灯 H 两端电压愈高，电灯就愈亮。Q1 为高电平时，C4 的充电电阻为 R3 (100k $\Omega$ )，充电电阻最小，C4 两端电压较早达到阈值电平，故彩灯亮度最大；Q2 为高电平时，充电电阻稍大为 R4 (180k $\Omega$ )，故 VS 导通角较小，彩灯亮度稍暗；Q3 为高电平时，C4 充电电阻最大为 R5 (220k $\Omega$ )，VS 导通角最小，彩灯亮度最暗；Q0 为高电平时，VS 关断，彩灯熄灭。所以彩灯能按最亮、稍亮、暗光和熄灭方式循环。

### 元器件选择与制作

A1 采用六反相器 CD4069 数字集成电路，A2 用十进制计数/分配器 CD4017 集成电路。VS 用 MCR100-8 小型塑封单向可控硅 (1A/600V)。VD1~VD4 可用 1N4148 型硅开关二极管，VD5、VD7~VD10 要用 1N4007 型硅整流二极管，VD6 用 12V、1/2W 稳压二极管，如 2CW60 型等。H 可用市售彩灯链。

RP 可用 WH5 型小型合成碳膜电位器，其余电阻全部采用 RTX-1/8W 型碳膜电阻器。C1 用 CD11-25V 型电解电容器，其余电容可用 CT1 型瓷介电容器。

此控制器只要元器件良好，安装正确，一般情况下，不用作任何调试就能正常工作。调节电位器 RP，可以随心所欲地改变彩灯亮度变化的循环速率。如果使用中发现三挡亮度变化不明显，可以适当变更电阻 R3、R4 和 R5 的阻值，使效果满意即可。

## 31. 用 KD-9300 制作声控、触摸两用延迟灯

用一块 KD-9300 音乐集成电路可以很方便地制作一个声控、触摸两用延迟节电灯。使用时，只要拍一下手掌或摸一下触摸电极片，灯就点亮，延迟 20s 后灯能自动熄灭。

### 电路原理

用 KD-9300 制作的声控、触摸两用延迟灯电路见图 3-31 所示，图中虚线右部为普通照明线路，左部为控制器。由图可见此控制器对外只有两根接线，可以直接并联在普通开关两端即可将照明灯改造为声控和触摸控制。

VD1~VD4、VS 组成灯开关的主回路，集成电块 A、三极管 VT1~VT3 等构成延迟开关的控制回路，R6、VD6 与 C2 组成简单的电阻降压稳压线路，输出约 3.9V 直流电压，供控制回路用电。静态时，VT2 基极无偏置电流而处于截止态，音乐集成电路 A 无触发电压不工作，VT3 也处于截止状态，VS 关断，灯 H 不亮。需要开灯时，只要拍一下手掌，压电陶瓷片 B 拾取声波信号即输出相应的电信号，经 VT1 放大，由 C1 耦合到 VT2 的基极，其信号正半周使 VT2 瞬间导通，在电阻 R4 上即获得一正脉冲信号，音乐集成电路 A 被触发工作，其输出端 O/P 就输出一首长约 20s 左右的乐曲信号直接注入 VT3 的基极，使 VT3 导通，音乐信号经 R5、C3 平滑后加到可控硅 VS 的门极，使 VS 开通，电灯 H 即点亮发光。当 VS 开通后，C2 两端电压将跌落到 2V 左右，但仍能维持音乐集成电路的工作，20s 后乐曲信号终止，VT3 截止，VS 失去触发电流，当交流电过零时即关断，灯 H 熄灭。

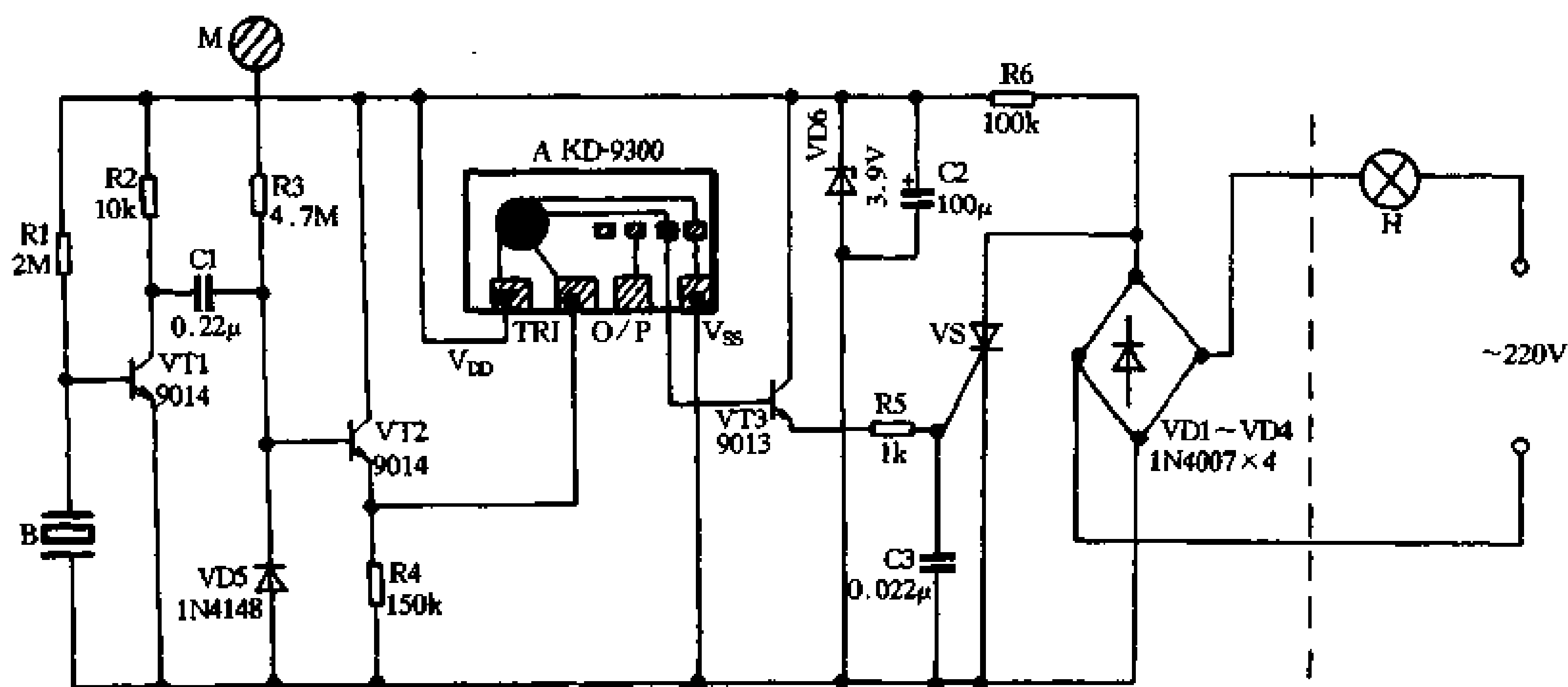


图 3-31 用 KD-9300 制作声控、触摸两用延迟灯

M 为触摸电极片，当人手触摸它时，人体泄漏的交流电经高阻电阻 R3 注入 VT2 的基极，同样能使 VT2 导通，音乐集成电路 A 被触发工作，所以手指摸一下电极片 M，也能使电灯 H 点亮 20s。

#### 元器件选择与制作

A 可采用 KD-9300 型等任何型号的音乐集成电路，本电路的延迟时间主要受集成块内存乐曲时间长度而决定，所以在选购音乐集成电路时应注意内存乐曲的时间长度（一般为 20s 左右）。如果能购到带外接振荡电阻的音乐集成电路，则可以通过调节外接振荡电阻器的大小来改变内存乐曲的读出速率，一般外接振荡电阻器阻值为 68kΩ，如将它增大到 300 kΩ，则延迟时间可超过 1 分钟。

VT1、VT2 可采用 9014 型等硅 NPN 三极管，要求  $\beta \geq 200$ ；VT3 可用 9013 型等硅 NPN 三极管，要求  $\beta \geq 100$ 。VS 可用 MCR100-8、2N6565 型等小型塑封单向可控硅。VD1~VD4 可用 1N4007 型等硅整流二极管，VD5 为 1N4148 型硅开关二极管，VD6 用 3.9V、1/2W 稳压二极管，如 UZ-3.9B 型等。

电阻均用 RTX-1/8W 碳膜电阻器。B 用  $\Phi 27\text{mm}$  的压电陶瓷片，如 HTD27A-1 型。C1、C3 用小体积的 CT4 独石电容器，C2 为 CD11-16V 电解电容器。

为增加电路的声控灵敏度，最好在机盒面板适当部位开一个  $\Phi 20\text{mm}$  的小圆孔，然后用 502 胶将压电陶瓷片 B 从机盒里面将其粘贴在圆孔上，此时机盒可起共鸣腔作用，能明显增大声控灵敏度。为防止人手可能摸到压电陶瓷片而造成电击，应在盒外圆孔上粘贴由塑料条组成的栅栏护板。触摸片 M 因有高阻电阻器隔离，触摸时是绝对安全的，触摸片 M 可用马口铁皮剪成合适大小，也用 502 胶将其粘贴在面板适当部位，从背面焊出引线接电阻 R3。本电路只要接线正确，不必调试即能正常工作。

### 32. 用 KD-9300 制作夜间门锁自动照明灯

夜间从外面归来，门前一片漆黑，开锁很不方便。这里介绍一个自动照明灯，当用钥

匙碰到门锁时，门前小灯会自动点亮，进门后室内门灯也同时打开，此时你可以很方便地完成开灯动作，20s 后门灯自动熄灭。本电路还采用了光控控制，白天，电路自动封闭，电灯不会点亮。

### 电路原理

夜间门锁自动照明灯的电路见图 3-32 所示，它实质上是一个光控与触控双控电路。

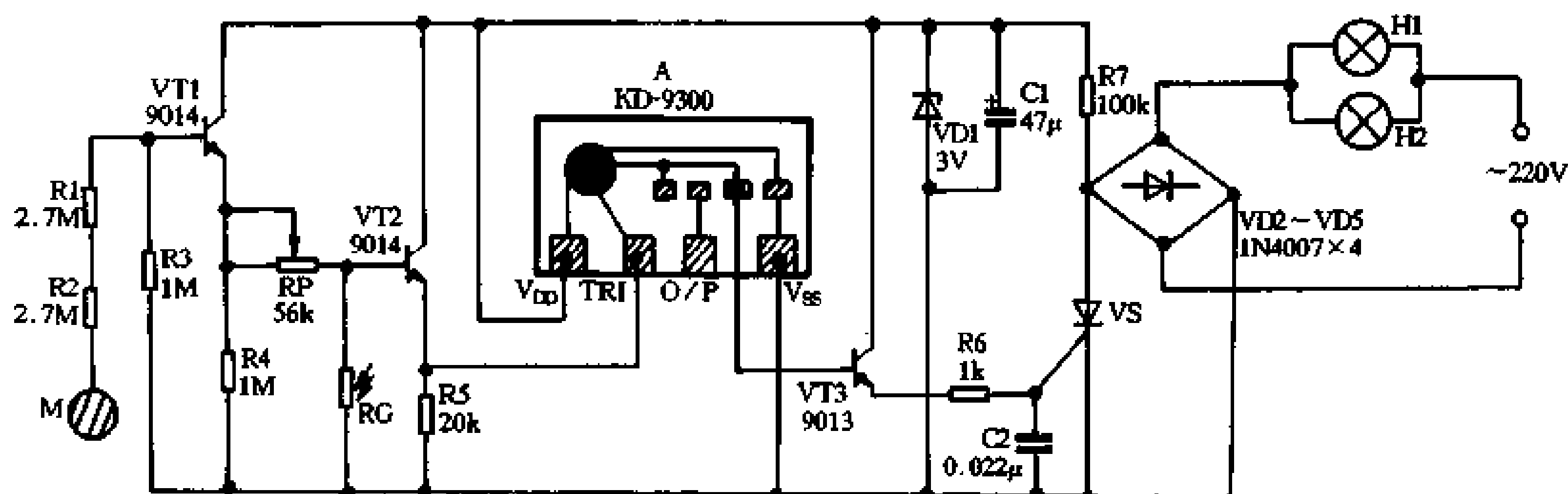


图 3-32 用 KD-9300 制作夜间门锁自动照明灯

可控硅 VS、二极管 VD2~VD5 组成控制电路的主回路，控制回路由触控电路、光控电路、延迟电路三大部分组成。平时三极管 VT1、VT2 均处于截止状态，音乐集成电路 A 不工作，VT3 也处于截止态，VS 因无触发电压处于关断态，小灯 H1、H2 不亮。

M 为触摸电极与金属门锁相连，当钥匙碰到门锁 M 时，人体感应的杂波信号经 R1、R2 注入 VT1 的基极，使 VT1 迅速导通，VT2 也随之导通，所以音乐集成电路的触发端 TRI 获得一正脉冲触发电压，A 即被触发工作，其 O/P 端就输出一首长约 20s 的电子乐曲信号，此信号经 VT3 放大和 R6、C2 平滑后加到可控硅 VS 的门极，使 VS 开通，灯 H1、H2 即点亮照明。开锁后，人体离开电极 M，VT1 与 VT2 虽然恢复截止状态，但集成块 A 一旦触发后，仍能维持输出直至一首乐曲终了为止。20s 后，随着乐曲演奏完毕集成块即恢复静止状态，VS 失去触发电压，当交流电过零时即关断，灯 H1、H2 熄灭。

光敏电阻器 RG 与三极管 VT2 组成光控电路，白天 RG 因受光照射而呈低电阻，它使 VT2 的基极一直处于低电位，所以这时不管 M 是否受到触摸，VT2 始终保持截止状态，灯 H1 与 H2 不会被点亮。只有当夜幕来临，RG 无光照射呈高电阻时，电路才受触摸电极 M 控制。音乐集成电路 A 在这里作变通使用，用它完成延迟控制，不但可使电路结构简单，而且工作可靠。VD1、R7 和 C1 组成简单的电阻降压稳压电路，输出约 3V 直流电压，供整个控制回路用电。

### 元器件选择与制作

A 可使用任何型号的音乐集成电路，如 KD-9300 型等。VT1、VT2 采用 9014 型等硅 NPN 三极管，要求  $\beta \geq 200$ ；VT3 可用 9013 型等硅 NPN 三极管， $\beta \geq 100$ 。VS 用触发电流较小的 2N6565 型单向可控硅 (0.8A/400V)。VD1 用 3V、1/2W 稳压二极管，如 UZ-3.6B 型等。H1、H2 可采用电冰箱里用的 15W 小型白炽灯泡。

RP 用来调节光控灵敏度，可采用 WH7 型微调电阻器。RG 可用 MG45 型非密封型光

敏电阻器。其余电阻均用 RTX-1/8W 型碳膜电阻器。C1 为 CD11-10V 型电解电容器，C2 为 CT1 型瓷介电容器。

本机电路比较简单，只有安装正确，不用调试通电即能正常工作。将电路机芯装入一个塑料小盒里，固定在门的背后，在金属门锁上引出一根软导线，串上 R2 再引出导线就可接到电路板上的电阻 R1 端，在软导线上最好要套上一段绝缘套管，将套管移至电阻 R2 上，外面再用环氧树脂封固，这样做的目的是保证使用者的绝对安全。在小盒正对着光敏电阻器 RG 的地方要开一个  $\phi 5\text{mm}$  的小孔，以便让 RG 受到室内光线的照射。小灯 H1 可安排在门外，H2 则安装在门内，这样手摸门锁或钥匙碰到门锁时，H1 点亮可用于看清匙孔方便开锁，H2 点亮可方便进门后开灯或做其他事情。需要注意的是，门锁必须对地要绝缘良好，否则电路不能正常工作。有的家庭安装了防盗金属门，门锁与金属门已成一体，这时 M 不能与门锁相连。此时可采取如下办法：找一块有机玻璃或塑料板，在中央钻一  $\phi 5\text{mm}$  小孔，将塑料电线从小孔穿过，电线一端焊一块  $\phi 15\text{mm}$  的马口铁片，然后抽紧电线用环氧树脂将马口铁片粘牢在塑料板上，电线另一端接电阻 R2（方法与前述相同），再将塑料板固定在门外适当部位。夜间回家时，只有用手摸一下塑料板上的马口铁片，门灯 H1 就点亮了。

### 33. 用 HFC160 制作彩灯音乐控制器

HFC160 是一种带节拍输出的音乐集成电路，利用它的音乐节拍输出端 PS 可以在输出音乐信号的同时去控制彩灯随音乐节奏而闪烁。

#### 电路原理

用 HFC160 制作的彩灯音乐控制器电路见图 3-33 所示。

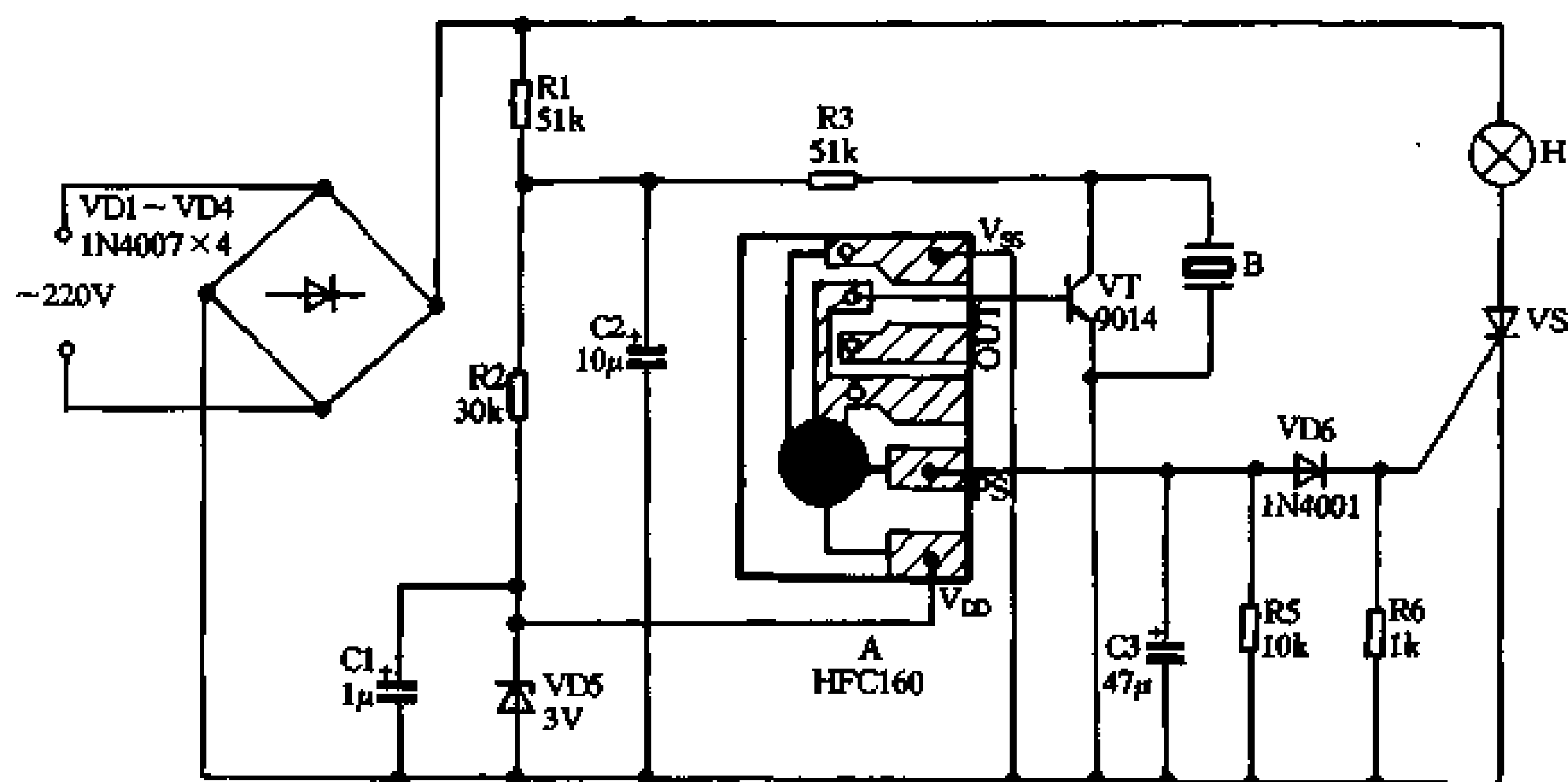


图 3-33 用 HFC160 制作的彩灯音乐控制器

220V 交流市电经 VD1~VD4 桥式整流，并经 R1、R2、VD5 及 C1 组成的稳压电路输出约 3V 的直流电压，供集成块 A 用电。集成块节拍输出端 PS 输出的节拍信号由 C3、R5 构成的延迟环节去控制可控硅 VS 的导通与关断。调节 C3 和 R5 数值可以改变闪烁的持续时

间。集成块输出的音乐信号由 OUT 输出由三极管 VT 放大，推动压电陶瓷片 B 发出悦耳动听电子乐曲声。

#### 元器件选择与制作

A 采用 HFC160 型音乐集成电路。VT 宜用 9014 型等硅 NPN 三极管， $\beta \geq 200$ 。VD1~VD4 用 1N4007 型等硅整流二极管；VD5 为 3V、1/2W 稳压二极管，如 UZ-3.6B 型等；VD6 可用普通 1N4001 型硅整流二极管。VS 宜用 MCR100-8 型等小型塑封单向可控硅(1A/600V)。

R1~R3 最好采用 RJ-1/4W 型金属膜电阻器，其余电阻可用 RTX-1/8W 型碳膜电阻器。C2 采用耐压 100V 的电解电容器，C1、C3 可用 CD11-10V 型电解电容器。B 为 HTD27A-1、FT-27 型等压电陶瓷片。

### 34. 用 HFC3018 制作六路彩灯控制器

HFC3018 是一种八声五闪光音乐集成电路，利用它与固态继电器可以很方便地制作一个六路彩灯控制器。

#### 电路原理

用 HFC3018 制作的六路彩灯控制器的电路见图 3-34 所示。

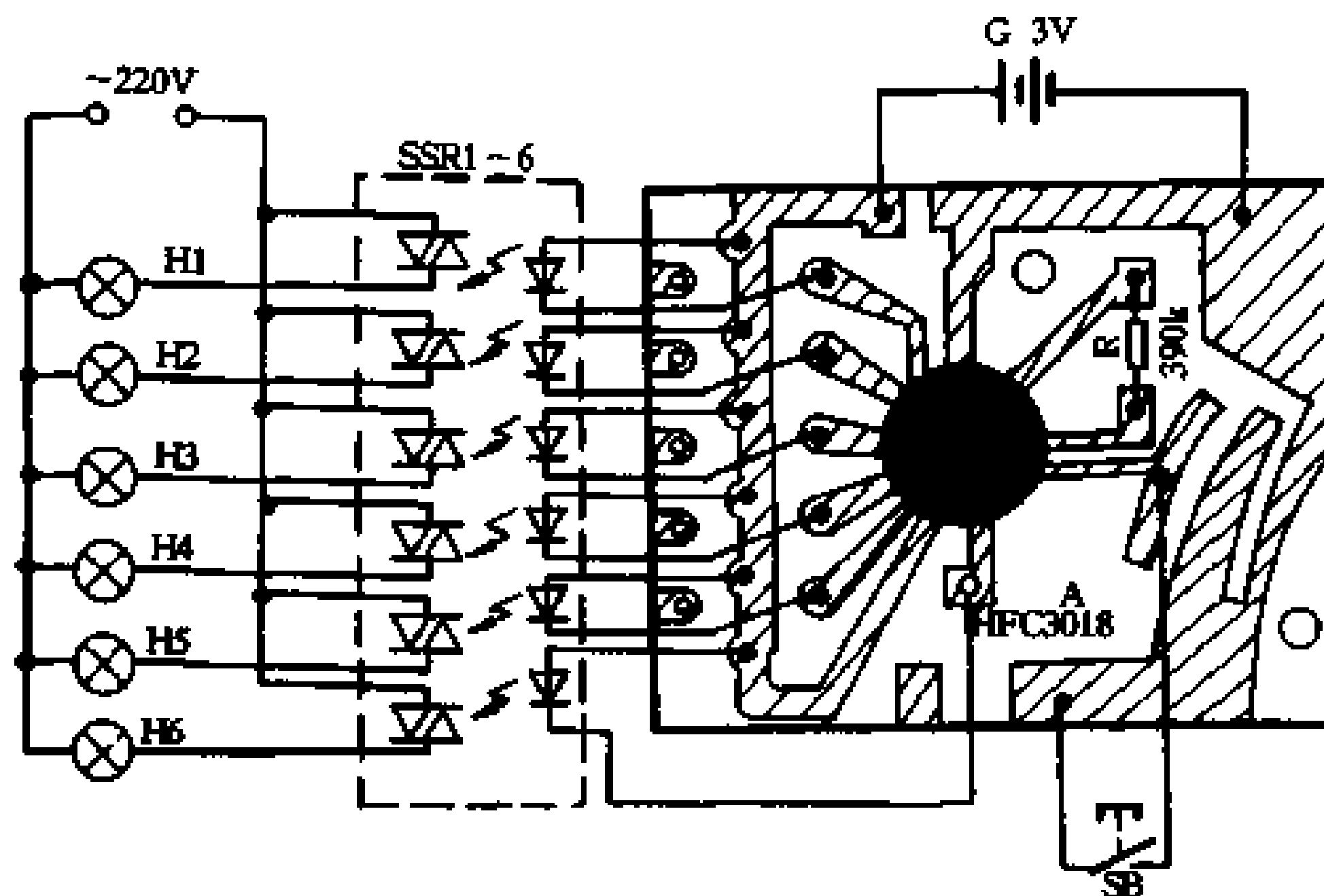


图 3-34 用 HFC3018 制作的六路彩灯控制器

本电路是利用 HFC3018 输出的五路闪光信号去驱动固态继电器 SSR1~SSR5 依次导通和关闭，因而能使彩灯 H1~H5 轮流点亮与熄灭。集成块输出的模拟声信号驱动固态继电器 SSR6，因而能使第 6 组彩灯链 H6 随集成块内储的模拟声而闪烁，按一次按钮开关 SB，能获得一种闪烁方式。HFC3018 内储八种模拟声响，故能产生八种不同的闪烁效果。如将开关 SB 短接，H1~H5 将循环闪亮，H6 按八种模拟声节奏循环闪烁。增减电阻 R 值可以改变闪烁节奏的快慢。

#### 元器件选择与制作

A 采用 HFC3018 八声五闪光音乐集成电路。固态继电器 SSR1~SSR6 可用 6x2A220V、

2A×6PCS220V 的六组组合固态继电器，当然也可用 6 个单独的固态继电器，为缩小体积可用 6 个 TAC018 微型固态继电器，其电流容量为 AC1A。

集成块 HFC3018 的电源 G 采用两节干电池单独供电，与 220V 交流市电隔离。在使用过程中可以将 6 路彩灯链安排成各种几何图形或交叉摆置，以便形成各种艺术效果。

### 35. 用 HFC3040 制作六路彩灯控制器

本节介绍一个利用 HFC3040 闪光集成电路制作的六路彩灯控制器，具有电路简单，成本低廉等特点。

#### 电路原理

HFC3040 是音效闪光专用集成电路，它采用黑膏软封装，对外有 14 个焊盘，图 3-36 是其引脚排列示意图。各引脚功能如下： $V_{DD}$  为电源正端，工作电压范围为 1.5~5V； $V_{SS}$  是电源负端；L1~L6 是 6 个输出端，属于拉电流输出；BZ1、BZ2 为蜂鸣输出端，可以直接外接压电陶瓷片，工作时发出“嘀、嘀”声响，本电路没有使用；TRI 为触发端，低电平触发有效；Q、 $\bar{Q}$  分别为内部双稳态电路的两个输出端，当 Q 输出高电平时， $\bar{Q}$  输出低电平，Q 输出低电平时， $\bar{Q}$  则输出高电平；LCN 可以外接 LED 闪烁，本电路也没有使用。用 HFC3040 制作的 6 路彩灯控制器电路见图 5-35 所示。

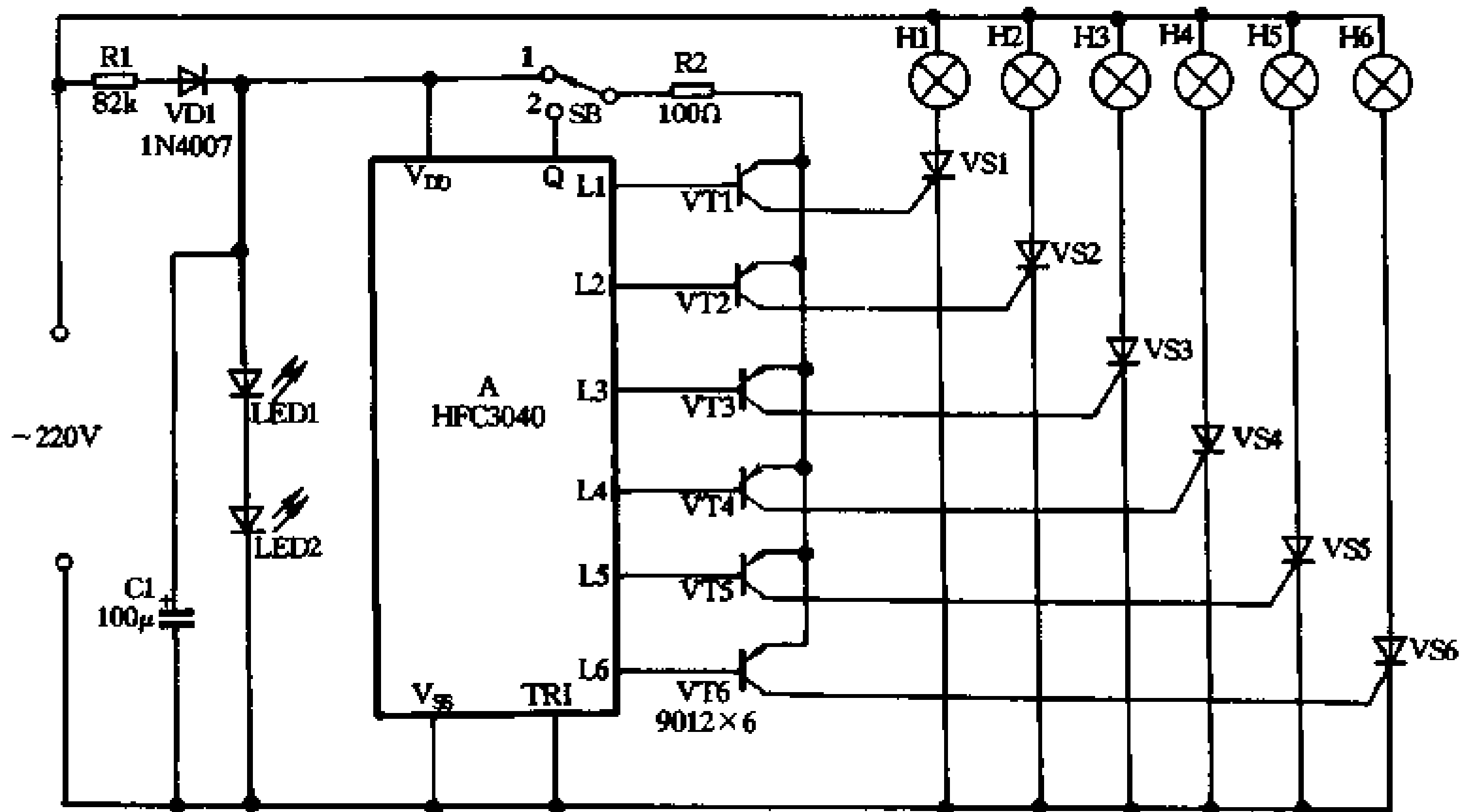


图 3-35 用 HFC3040 制作六路彩灯控制器

220V 交流市电经 R1 降压限流、VD1 半波整流使 LED1、LED2 发光，同时发光二极管的两端可以输出约 3.2V 的稳定直流电压，经 C1 滤波后供集成电路使用。

集成块的触发端 TRI 与电源负端  $V_{SS}$  相连，所以通电后集成块即被触发工作，6 个输出端 L1~L6 依次出现低电平，故使 VT1~VT6 依次循环导通，单向可控硅 VS1~VS6 也循环开通，彩灯 H1~H6 就循环点亮。图中 SB 为速度选择开关，当 SB 位于位置 1，即图示位置时，为高速挡；当 SB 拨向位置 2 时，即电阻 R2 接到集成块内部双稳态触发器的一个输



出端 Q，由于经过 1/2 分频，Q 端电平就高低交替变化（占空比为 1:1），只有 Q 端输出高电平时，可控硅才可能被触发导通，所以彩灯的循环速率就降低一半，故此挡为低速挡。

为了简化，读者也可将此电路改为 3 路循环彩灯，只要拆去 2、4 和 6 路，只保留集成块 L1、L3 和 L5 输出电路的三极管与可控硅即可。

### 元器件选择与制作

A 采用 HFC3040 音效六闪光专用集成电路。VT1~VT6 要用 9012 型等硅 PNP 三极管， $\beta \geq 100$ 。VD1 可用 1N4007 型等硅整流二极管。LED1、LED2 在这里既作电源指示又作稳压管使用，可采用普通  $\phi 5\text{mm}$  的红色发光二极管。VS1~VS6 可用 MCR100-8 型等小型塑封单向可控硅（1A/600V）。

R1 最好采用 RJ-1/4W 金属膜电阻器，R2 为 RTX-1/8W 碳膜电阻器。彩灯可用市售彩灯串。SB 为 1×2 小型拨动式开关。

在实际使用时，应将彩灯串在空间呈一定规律排列，可以形成流动、放射等动感效果。

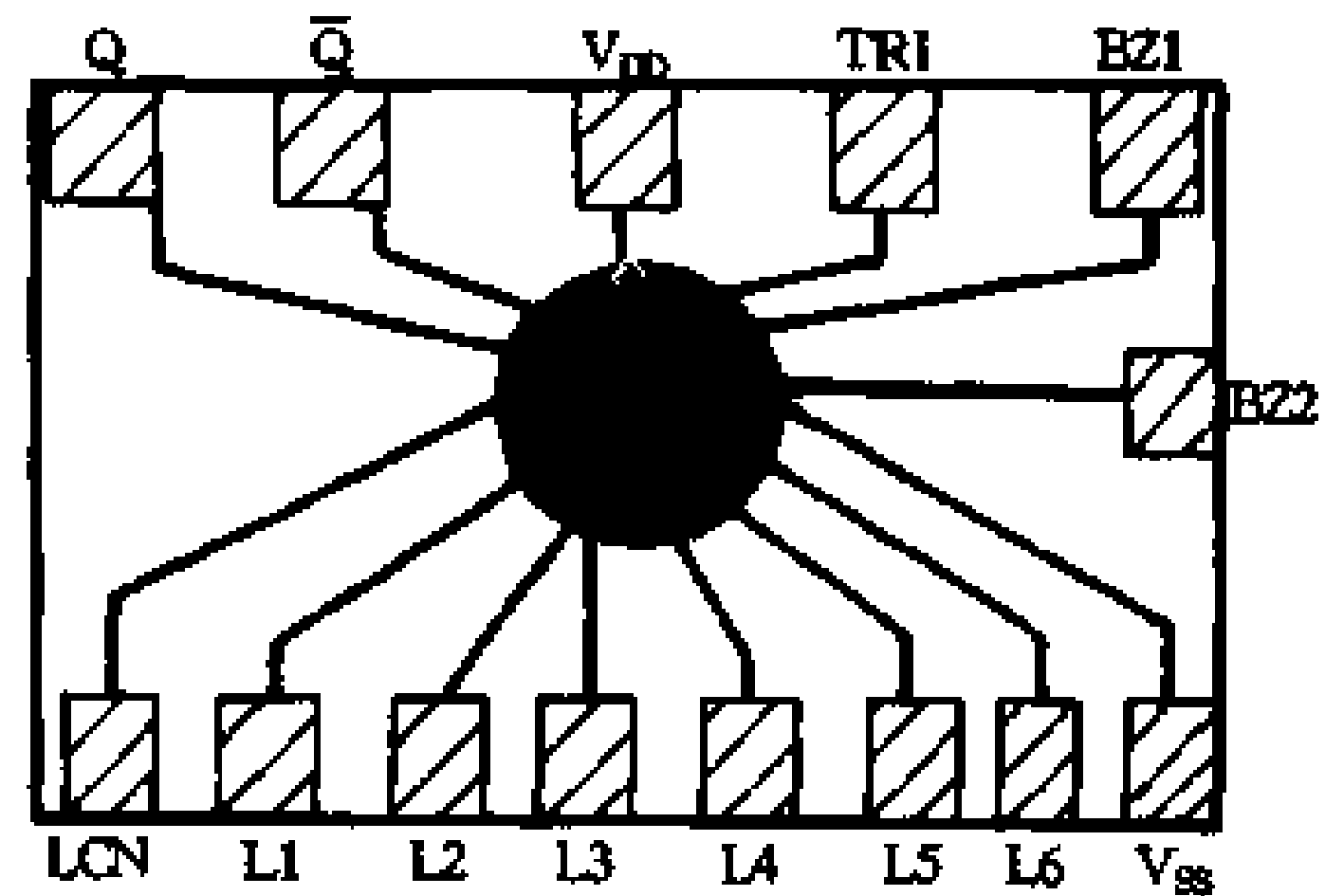


图 3-36 HFC3040 集成电路

## 36. 用旧式 KD-9300 制作闪烁照明灯

早期生产的 KD-9300 音乐门铃芯片上面都带有一只  $68\text{k}\Omega$  外接振荡电阻器，利用这种音乐门铃芯片可以制作一个很有实用价值的闪烁照明灯。

### 电路原理

用旧式 KD-9300 门铃芯片制作的闪烁灯电路见图 3-37 所示，首先应将芯片上  $68\text{k}\Omega$  外接振荡电阻器焊下不用，使芯片上两个振荡端 OSC1 与 OSC2 悬空。

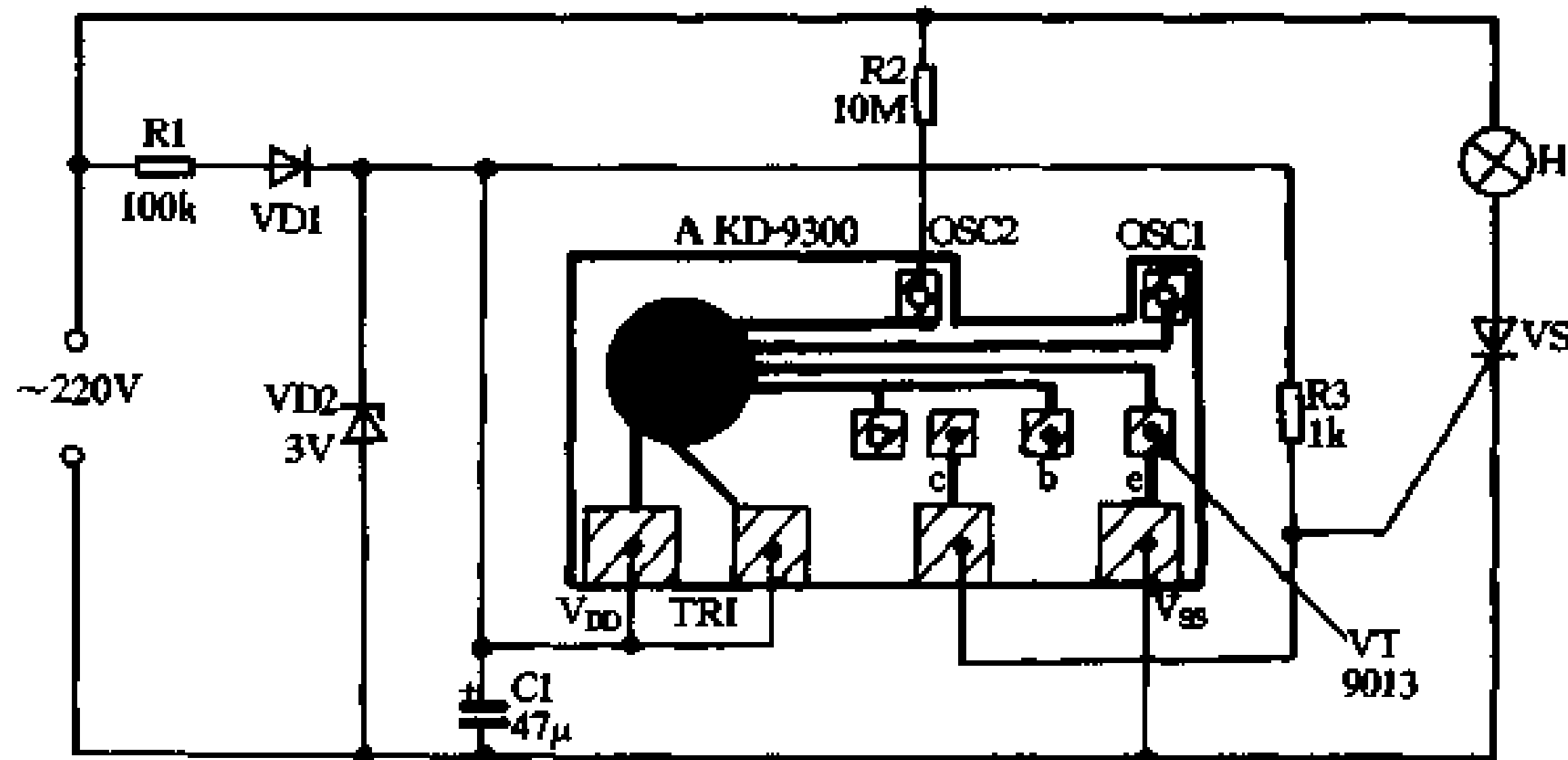


图 3-37 用旧式 KD-9300 芯片制作的闪烁灯

220V 交流电经 R1 限流降压、VD1、VD2 整流稳压和 C1 滤波输出约 3V 直流电压，供音乐集成电路 A 用电。电阻 R2 向音乐集成电路的一个振荡端 OSC2 端输入 50Hz 交流信号，此交流信号经集成块内部分频计数后能输出约 0.4Hz 的方波信号，故而使三极管 VT 间隙

导通与截止。当 VT 截止时，可控硅 VS 通过电阻 R3 获得触发电流而开通，电灯 H 通电发光；VT 导通时，VS 的门极被三极管 VT 接地，VS 失去触发电流，在交流电过零时即关断，电灯 H 熄灭。所以灯 H 能按 0.4Hz 频率闪烁发光。由于 VS 开通时，流过 H 的电流是半波交流电，灯泡处于欠压工作状态，因此闪烁灯使用寿命极长。

### 元器件选择与制作

A 采用带有外接振荡电阻的旧式 KD-9300 音乐门铃芯片。VT 用 9013 型等硅 NPN 三极管， $\beta \geq 100$ ，该三极管可直接插焊在 KD-9300 芯片的小印制板上。VD1 为普通 1N4004 型硅整流二极管，VD2 为 3V 左右的稳压二极管，如 UZ-3.6V 型等。VS 可用 MCR100-8 型等小型塑封单向可控硅。H 可用 100W 以下白炽灯泡。

R1~R3 均可使用 RTX-1/8W 型碳膜电阻器，C1 可用 CD11-16V 小型电解电容器。本电路不用调试，通电即能正常工作。

## 37. 用 KD-1001 制作彩灯控制器

KD-1001 是音乐贺卡专用音乐集成电路，具有蜂鸣片发声及同时驱动 LED 闪烁发光等功能，利用它可以很方便地制作一个彩灯控制器。

### 电路原理

用 KD-1001 音乐贺卡集成电路制作的彩灯控制器电路见图 3-38 所示。

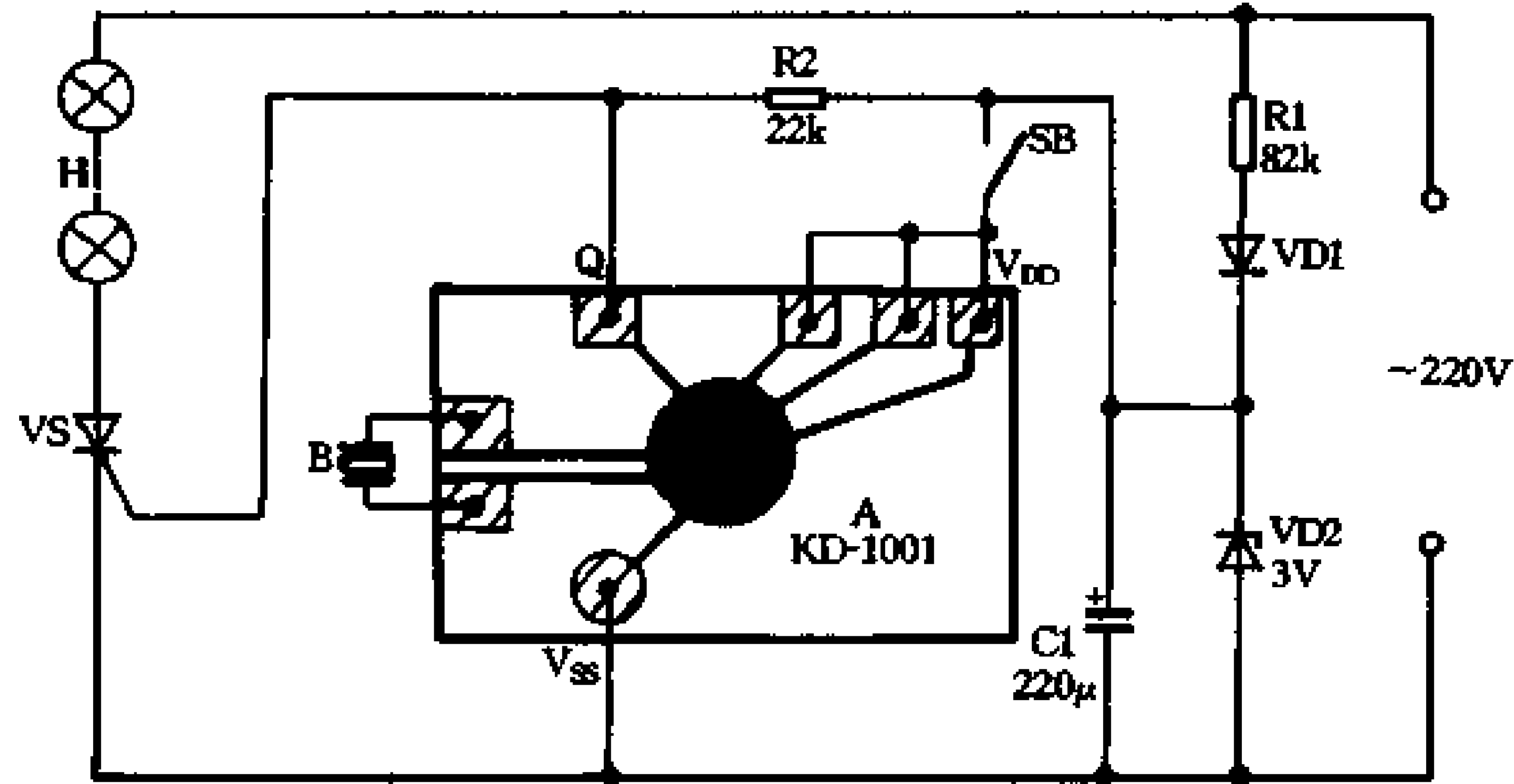


图 3-38 用 KD-1001 制作彩灯控制器

220V 交流市电经电阻 R1 降压、VD1 整流、VD2 稳压和 C1 滤波输出约 3V 直流电压，供集成块 KD-1001 用电。集成块的触发端与电源正端相连，构成声光连续输出状态。通电后，当开关 SB 断开时，集成块不工作，电源经电阻 R2 向可控硅 VS 的门极注入触发电流，VS 开通，彩灯 H 通电常亮。若闭合开关 SB，音乐集成块 KD-1001 通电工作，集成块的 Q 端就输出负向调制脉冲有节奏地拉动可控硅 VS 的门极电流，导致 VS 时通时断，彩灯 H 就闪烁发光。因此通过开关 SB 可以选择彩灯常亮与闪亮两种发光状态。在彩灯闪亮状态时，接在音频输出端的压电陶瓷片 B 还能发出悦耳的电子音乐声响。

### 元器件选择与制作

集成块 A 应采用带闪光的 KD-1001 音乐集成电路，因为 KD-1001 集成电路有带闪光与不带闪光两种。VD1 可用 1N4007 型硅整流二极管，VD2 可用 3V 左右的稳压二极管，如 UZ-3.6V。VS 可用 MCR100-8 型等小型塑封单向可控硅（1A/600V）。H 为 100W 以下白炽灯泡。

R1 最好采用 RJ-1/4W 型金属膜电阻器，R2 为 RTX-1/8W 型碳膜电阻器。C1 为 CD11-16V 型电解电容器。SB 为小型拨动式开关。B 可用  $\phi 27\text{mm}$  压电陶瓷片，如 HTD27A-1 型。

## 38. 用 KD-1004 制作四路流水彩灯控制器

KD-1004 是四闪光音乐集成电路，它属时间程序控制型，能驱动四只 LED 从前向后，又从后到前往复流动闪光。利用这一特点可以制作一个流水彩灯控制器。

### 电路原理

用 KD1004 制作的四路流水彩灯控制器电路见图 3-39 所示。

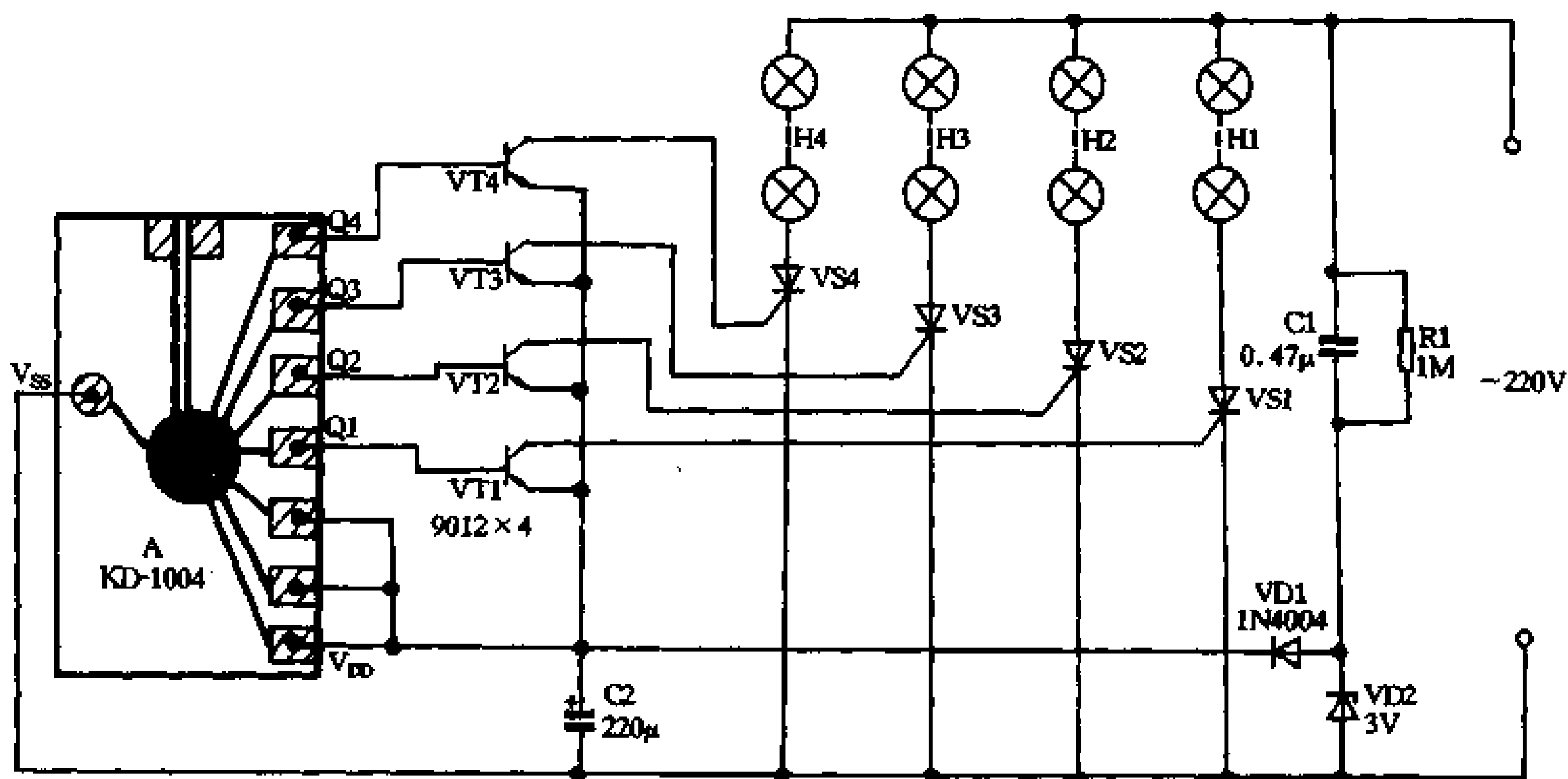


图 3-39 用 KD1004 制作的四路流水彩灯控制器

VD1、VD2、C1、C2 及 R1 组成简单的电容降压半波整流稳压电路，通电后能输出 3V 左右的直流电压，供集成块 KD-1004 用电。集成块的触发端与电源正端相连，通电后其四个输出端 Q1~Q4 依次输出负向脉冲，经外接三极管 VT1~VT4 反向放大，变成正向脉冲，依次触发可控硅 VS1~VS4，带动四路彩灯按“H1→H2→H3→H4→H3→H2…”顺序，六步为一个循环，以每分约 30 循环的速率有节奏地轮番闪烁发光。只要将四组彩灯在空间作适当排列就能形成流水效果。

### 元器件选择与制作

集成块 A 应采用带闪光的 KD-1004 型音乐集成电路。VT1~VT4 均可用 9012 型硅 PNP

三极管,  $\beta \geq 100$ 。VD1 用 1N4004 型硅整流二极管, VD2 为 3V 左右的稳压二极管, 如 UZ-3.6V 型等。VS1~VS4 均可用 MCR100-8 型等小型塑封单向可控硅。H1~H4 每组彩灯功率以不超过 100W 为宜。

R1 为 RTX-1/8W 型碳膜电阻器。C1 要求采用 CBB-400V 型聚丙烯电容器, C2 可用 CD11-16V 型电解电容器。

本电路不用调试, 通电即能正常工作。为防止可控硅 VS1~VS4 可能受到干扰不能正常工作, 可在每只可控硅的门极与阴极之间再并联一只  $0.01 \mu F$  的瓷介电容器, 故障即可排除。

### 39. 用 BH-SK-1 制作单键触摸式灯开关

BH-SK-1 是软封装声控集成电路, 用它可以直接地制作一个单键触摸式灯开关, 使用时只要摸一下触摸电极片, 灯即点亮; 再触摸一次, 灯灭。

#### 电路原理

用 BH-SK-1 声控集成电路制作的单键触摸式灯开关的电路见图 3-40 所示, 图中虚线左部为普通照明线路, 右部即为触摸开关。由图可见, 它与普通机械开关一样, 对外仅两根引出线, 因此可以很方便地取代普通开关而不必更改室内原有布线。

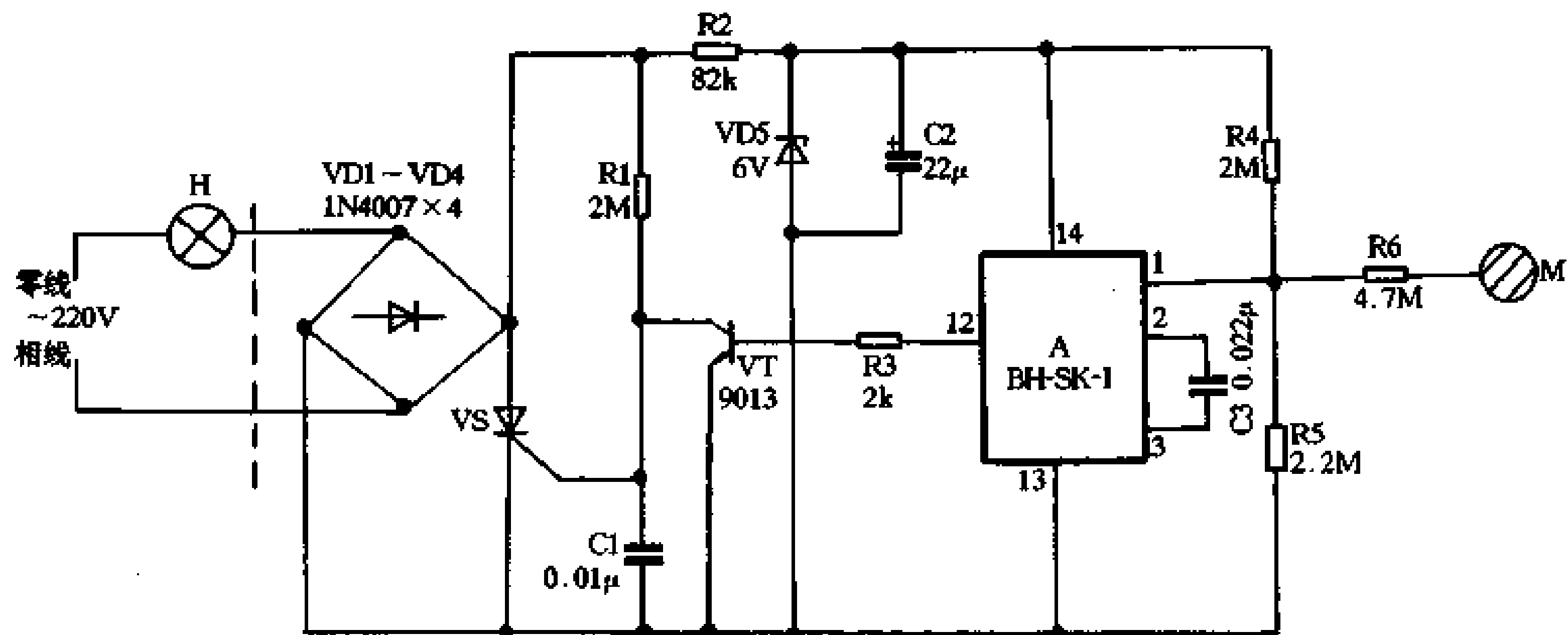


图 3-40 用 BH-SK-1 制作的单键触摸式灯开关

开关主回路由可控硅 VS 及二极管 VD1~VD4 组成, 声控集成电路构成控制回路。R2、VD5 与 C2 构成简单的稳压线路, 为集成块提供 6V 直流工作电压, 电阻 R4、R5 组成分压器为集成块输入端 1 脚提供略高于  $1/2V_{DD}$  的偏置电压, 使集成块处于较灵敏的工作状态。可控硅 VS 导通与否, 取决于三极管 VT 的开关状态。当 VT 处于截止态, VS 可通过电阻 R1 获得触发电流而开通, 灯 H 即被点亮; 当 VT 处于导通态时, VS 门极被 VT 对地短接, VS 处于关断态, 电灯熄灭。因声控集成电路是处于双稳态工作方式, 其输出端 12 脚电平的高低就决定了电灯是点亮还是熄灭。若 12 脚输出高电平, 则 VT 导通, VS 关断, 电灯熄灭。需要开灯时, 只要手指摸一下电极片 M, 人体感应的杂波信号经电阻 R6 就加到集成块的输入端 1 脚, 经集成块内部电路处理后, 使内部双稳态触发器翻转, 12 脚输出低电平, 于是三极管 VT 截止, VS 开通, 电灯 H 就点亮。如再摸一下电极片 M, 集成块内部双稳态触发

器又翻转一次，12脚输出高电平，VT 导通，VS 关断，灯 H 熄灭。所以通过手触电极 M，可以实现开灯和关灯操作。在 VS 开通、电灯点亮状态时，C2 两端电压将会跌落到 3V 左右，由于 BH-SK-I 属 CMOS 电路耗电极微，它仍能维持正常工作，所以不必为此担心。

### 元器件选择与制作

A 采用 BH-SK-I 型软封装声控集成电路，该电路芯片外形见图 3-41 所示。VS 宜用触发电流较小的 2N6565 型等小型塑封单向可控硅（0.8A/400V）。VT 可用普通 9013 型等硅 NPN 三极管， $\beta \geq 100$ 。VD1~VD4 用 1N4007 型等硅整流二极管，VD5 用 6V 稳压二极管，如 2CW54 型等。

R2 最好采用 RJ-1/4W 型金属膜电阻器，其他电阻可用 RTX-1/8W 型碳膜电阻器，在安装前必须先用万用电表测量一下电阻 R4 与 R5 的阻值，确保 R5 的阻值必须略大于 R4。C1、C3 可用 CT1 型瓷介电容器，C2 可用 CD11-16V 型电解电容器。

为了提高触摸灵敏度，开关在接入电网时，其相线与零线位置最好按图所示，即相线进开关，电路才能可靠稳定工作。本开关负载能力为 100W 左右。

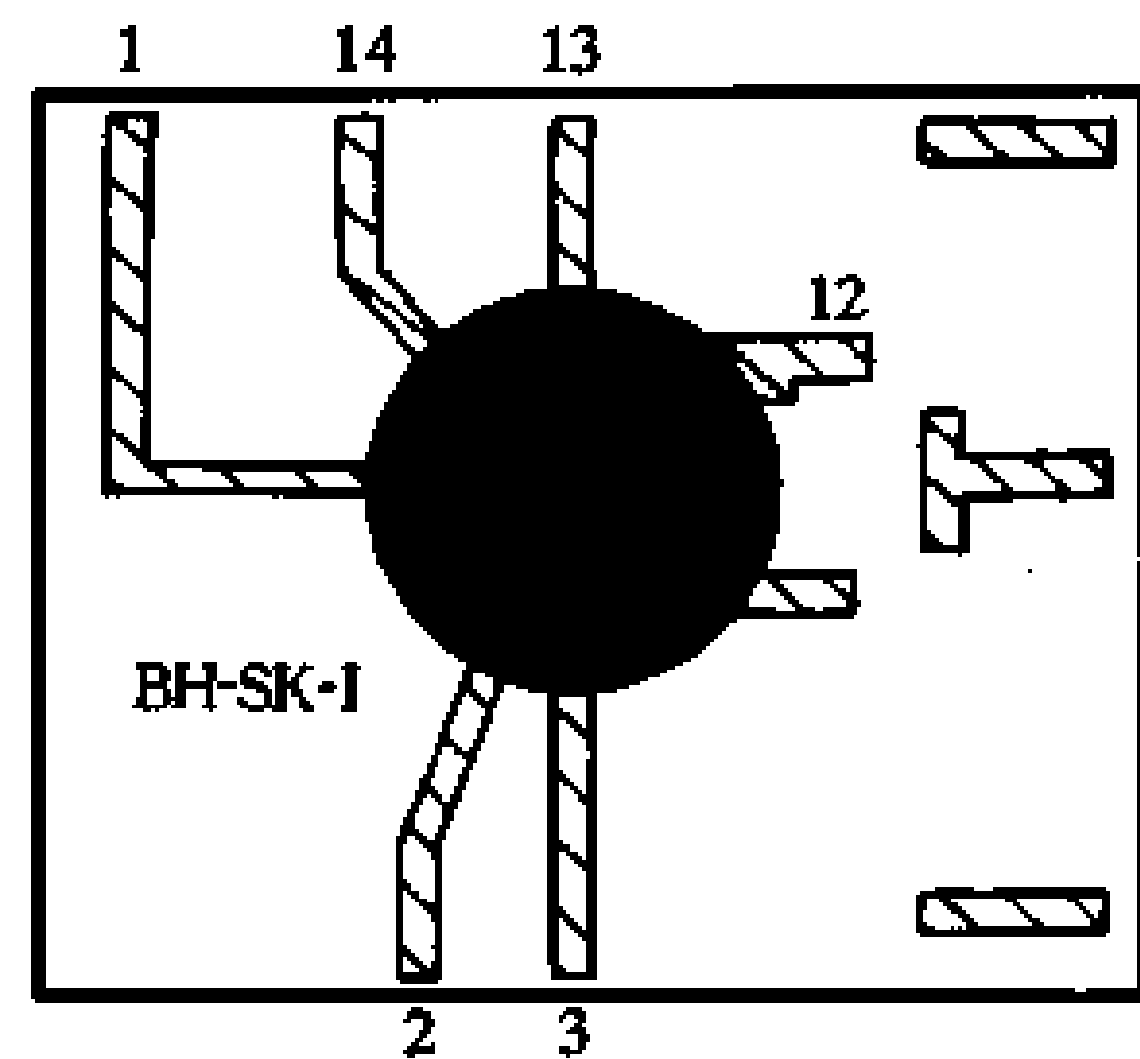


图 3-41 BH-SK-I 声控集成电路

## 40. 用 BH-SK-I 制作非接触式红外灯开关

这里介绍用 BH-SK-I 声控集成电路制作的红外线灯开关，该开关工作时十分有趣，开关电灯时，人手只要在开关面板前晃动一下，不必接触开关面板就能实现开灯和关灯操作。

### 电路原理

用 BH-SK-I 制作的非接触式红外灯开关电路见图 3-42 所示，它主要由声控集成电路、红外线发光管与接收管、可控硅开关电路及电源电路等几部分组成。

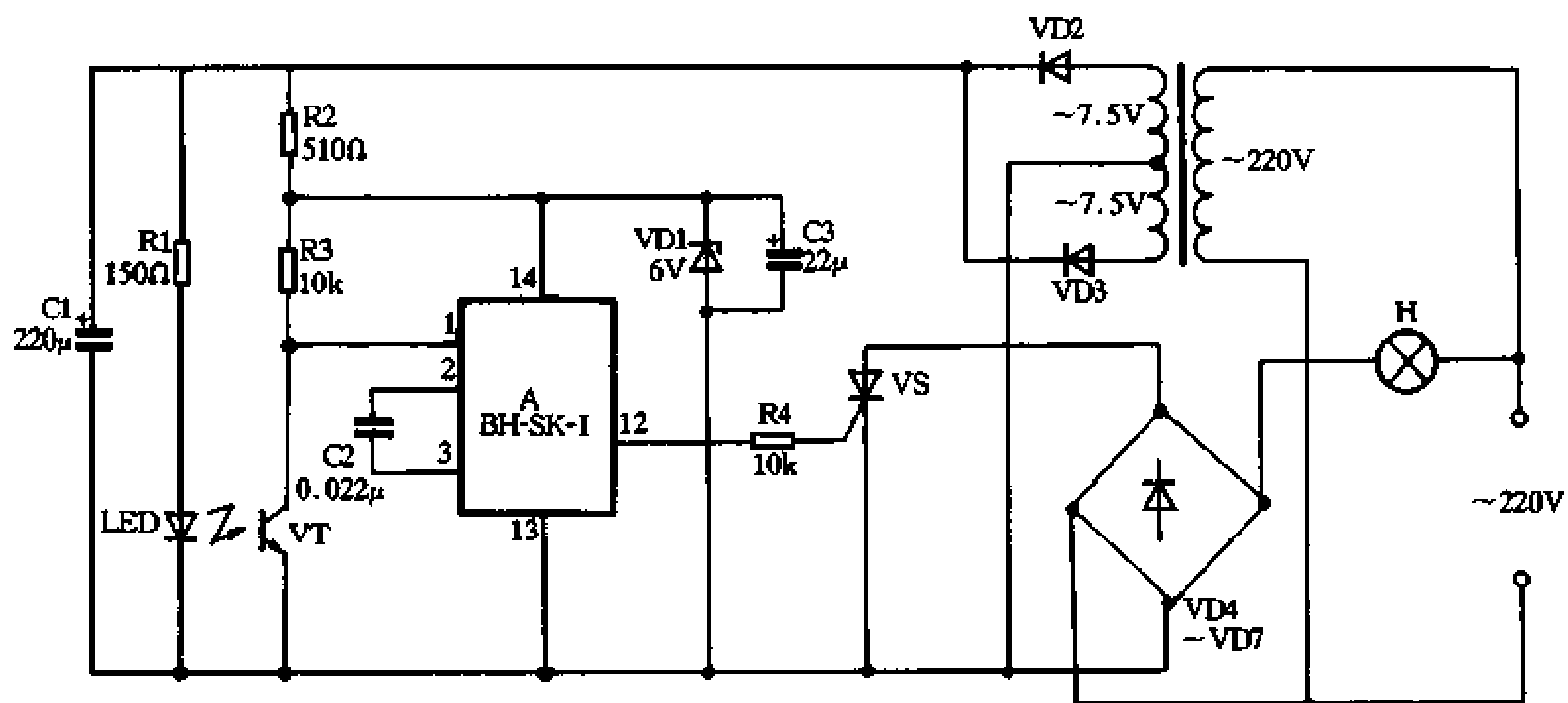


图 3-42 用 BH-SK-I 制作的非接触式红外灯开关

开关主回路由可控硅 VS、二极管 VD4~VD7 组成，当 VS 开通，电灯 H 点亮，VS 关断时，灯熄灭。控制回路则由声控集成电路、红外发光与接收管等部分组成。控制回路的电源由变压器 T 降压、VD2、VD3 全波整流及 C1 滤波供给，C1 两端可输出 8V 左右的直流电压，通过电阻 R1 使红外发光管 LED 点亮向外辐射红外光线。R2、VD1 与 C3 组成简单的稳压电路，输出稳定的 6V 直流电压，供给声控集成块 A 用电。

图中 VT 为红外接收用的光敏三极管，由于排列上的缘故，使 LED 发射出的红外光线不能射到 VT 上，所以平时声控集成电路处于某一稳定状态，设此状态时，12 脚输出低电平，VS 关断，灯 H 不亮。如果手指在开关面板前晃动一下，由于手指的反射作用，使 LED 发射的红外光线照射到 VT 上，使 VT 等效电阻变小，即集成块输入端 1 脚获得一个低电平触发信号，内部双稳态电路翻转，12 脚就由原来低电平变为高电平，VS 开通，电灯 H 点亮。如果再在开关面板前晃动一下，集成块 1 脚又获得一次触发信号，内部双稳态电路又翻转一次，12 脚就由高电平变为低电平，VS 关断，灯 H 熄灭。

### 元器件选择与制作

A 采用 BH-SK-I 型声控集成电路。LED 可用 TLN107 型红外发光二极管，VT 采用与之相配套的 TLP107 型红外接收管。VD1 为 6V 稳压二极管，如 2CW54 型等。VD2、VD3 用普通 1N4001 型等硅整流二极管。VS 可用 MCR100-8 型等小型塑封单向可控硅(1A/600V)。VD4~VD7 则要用 1N4007 型等硅整流二极管。H 为 100W 以下白炽灯泡。

电阻全部采用 RTX-1/8W 型碳膜电阻器。C1、C3 用 CD11-16V 型电解电容器，C2 为 CT1 型瓷介电容器。T 用 220V/2×7.5V、5VA 小型电源变压器。

本电路安装成功的关键是巧妙安排 LED 与 VT 在空间的相互位置，图 3-43 是它们在空间的排列示意。为了隐蔽可在 LED 与 VT 前面安装一块红玻璃片，这样既能使红外光线畅通又能阻挡人眼视线，使开关更具神秘感。

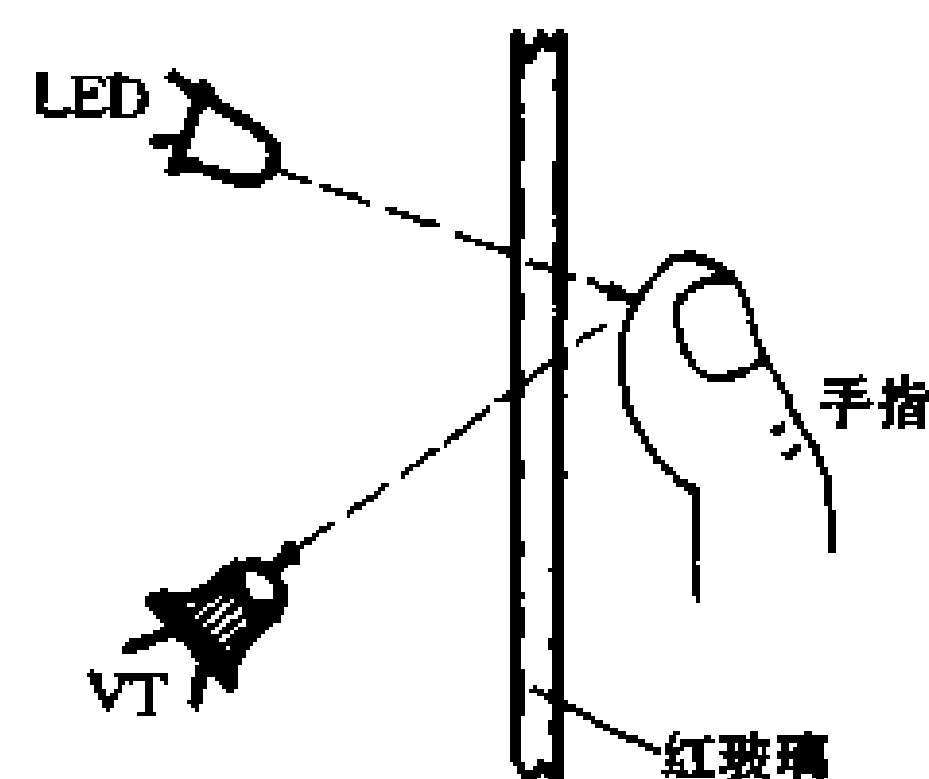


图 3-43 巧妙安排 LED 与 VT 相互位置

## 41. 用 LM386 制作声控音乐彩灯

LM386 是小功率音频功率放大集成电路，用它很方便地制作一个声控音乐彩灯，该控制器采用声波控制方式，控制器与音响设备无任何导线连接，就能使彩灯串随环境声波信号闪烁发光。

### 电路原理

用 LM386 制作的声控音乐彩灯的电路见图 3-44 所示。

VD1、VD2、C1 和 C2 组成简单的电容降压半波整流稳压线路，输出约 12V 左右的直流电压，供集成块 LM386 用电。接在 LM386 同相输入端 3 脚里的压电陶瓷片 B 接受环境声波信号并将其转换成相应的电信号，经集成块内部电路放大后，由第 5 脚输出，经 C4、T 驱动双向可控硅 VS，使 VS 的导通角随 B 拾取的信号强弱而变化，故能使彩灯串 H 能随环境声波信号强弱而闪烁发光。

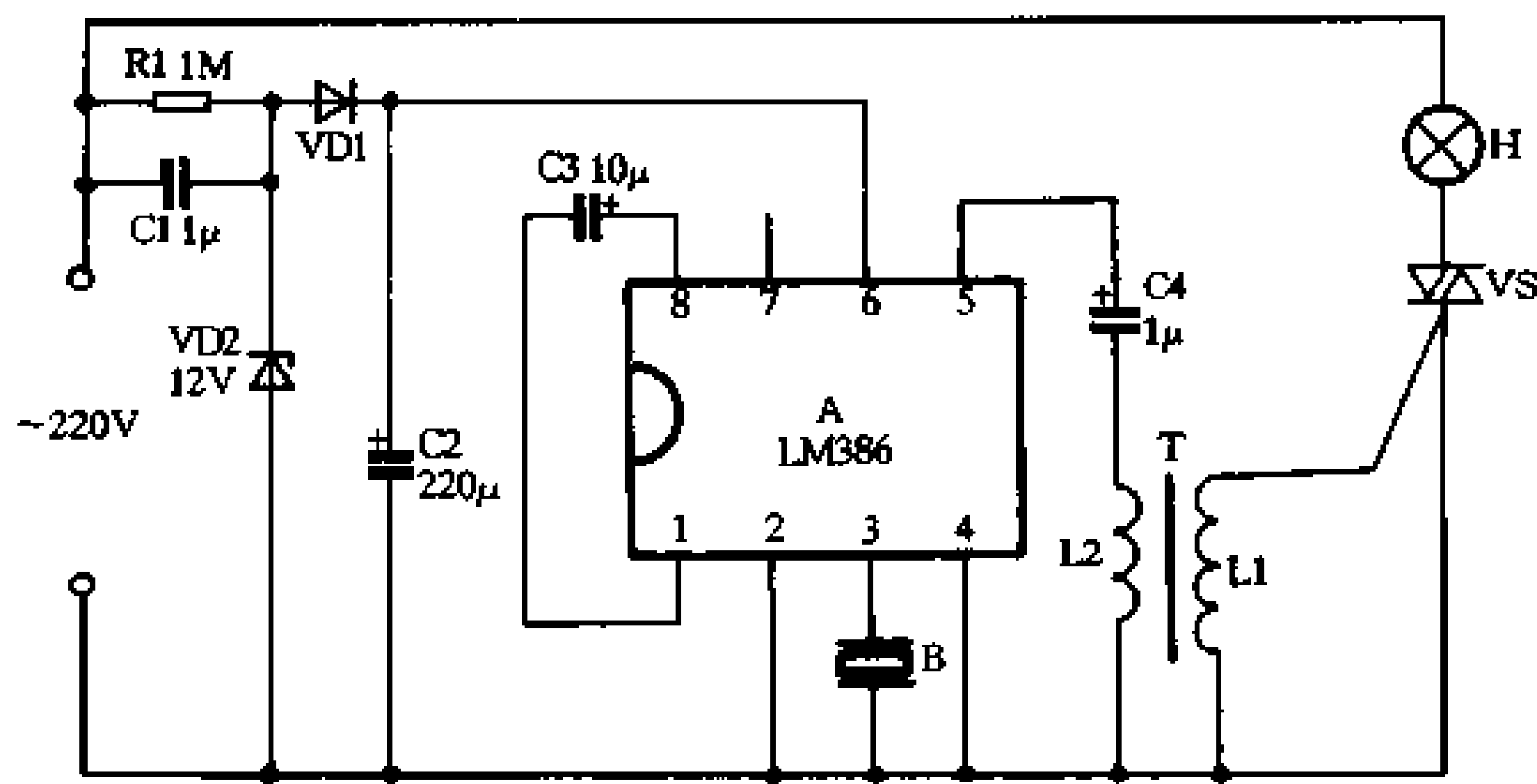


图 3-44 用 LM386 制作的声控音乐彩灯

### 元器件选择与制作

A 采用 LM386 小型功率放大集成电路。VD1 可用 1N4004 型等硅整流二极管，VD2 用 12V 稳压二极管，如 2CW60 型等。VS 可用 MAC94A4 型等小型塑封双向可控硅。H 可用市售彩色灯串。

C1 要求采用 CBB-400V 型聚丙烯电容器，C2~C4 可用普通 CD11-25V 型电解电容器。电阻 R1 采用普通 RTX-1/8W 型碳膜电阻器。B 用 HTD27A-1、FT-27 型等压电陶瓷片。T 可用袖珍半导体收音机里的输出变压器，要求初次级间绝缘良好。

使用时只要将控制器放置在音响喇叭箱的附近即可，彩灯串 H 就会随喇叭播放的音乐节奏而闪烁。

## 42. 用 LM386 制作双色声控音乐彩灯

本节再介绍一款用 LM386 制作的声控音乐彩灯，与前面介绍的不同点是它能同时控制红、绿两组彩灯随环境声波强弱闪烁发光。

### 电路原理

用 LM386 制作的双色声控音乐彩灯的电路见图 3-45 所示。

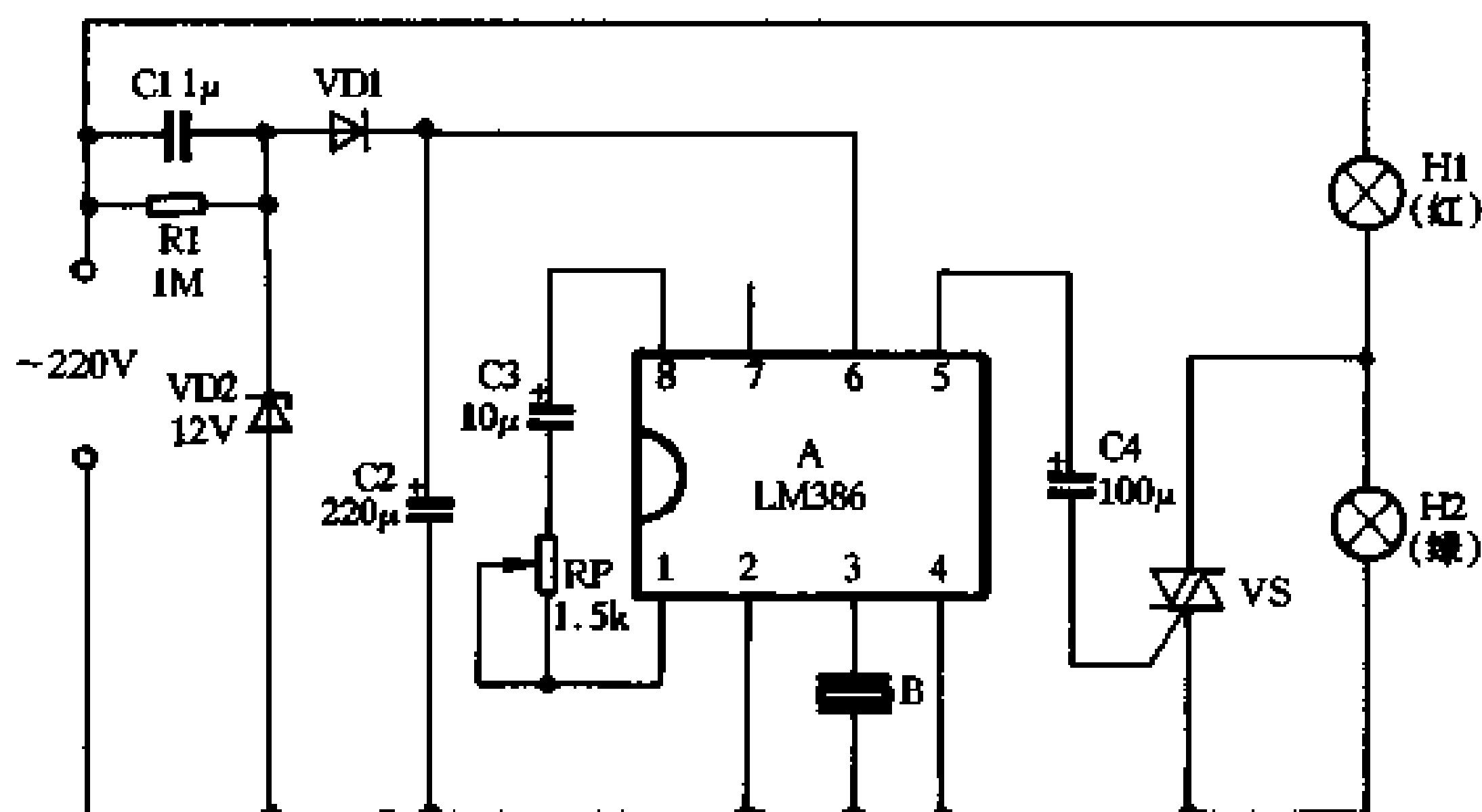


图 3-45 用 LM386 制作的双色声控音乐彩灯

VD1、VD2、C1 和 C2 组成简单的电容降压半波整流稳压线路，输出约 12V 左右的直流电压，供 LM386 用电。声波控制信号仍由接在同相输入端 3 脚里的压电陶瓷片 B 拾取，放大后，信号由第 5 脚输出，经电容 C4 直接加到可控硅 VS 的门极去控制其导通角。H1 与 H2 是红、绿两组彩灯串，要求红灯总功率大于绿灯的总功率。由图分析可知，当环境音乐声波信号较弱或音乐声间断时，VS 触发信号较弱，VS 处于关断状态，红、绿两组彩灯是串联在 220V 交流市电中，由于红灯功率大于绿灯功率，所以 220V 交流市电电压大部分降落在 H2 上，即绿色彩灯正常发光，红色彩灯仅发光微弱的红光。当环境声波信号较强时，VS 因触发信号较强而导通，这时 H2 灯串被短接，220V 交流市电主要降落在 H1 上，即红色彩灯组正常发光，绿色彩灯组不发光。随着音响设备播放的优美乐曲旋律，红、绿两组彩灯就交替闪烁发出不同的色光。

接在 1、8 两脚里的电位器 RP 用来调节 LM386 的电压增益，调节 RP 可以调整电路的声控灵敏度。

#### 元器件选择与制作

A 采用 LM386 小型功率放大集成电路。VD1 可用 1N4004 型等硅整流二极管，VD2 用 12V 稳压二极管，如 2CW60 型等。VS 可用 MAC94A4 型等小型塑封双向可控硅。H1 与 H2 分别为红、绿两色彩色灯串，应注意红灯 H1 总功率最好等于两倍绿灯 H2 的总功率。

C1 要求采用 CBB-400V 型聚丙烯电容器，C2~C4 可用普通 CD11-25V 型电解电容器。RP 可用 WH5 合成碳膜电位器，R1 采用普通 RTX-1/8W 型碳膜电阻器。B 用 HTD27A-1、FT-27 型等压电陶瓷片。

### 43. 用 Y976 制作光控闪烁警示灯

Y926 是多功能报警集成电路，本节用它制作一个实用的光控闪烁警示灯，可用于施工场地、危险区域的告警指示。

#### 电路原理

用 Y976 制作的光控闪烁警示灯电路见图 3-46 所示，电路主要采用新颖报警集成电路 Y976 和光敏电阻器 RG 等元器件组成。

Y976 是采用标准 8 脚双列塑料封装的 CMOS 报警集成电路，各管脚引线功能示意图 3-47，其 1 脚为输出端 OUT，不需外接功放三极管就可直接驱动扬声器发声；2 脚与 3 脚为告警模式选择端，可接地或悬空处理，以获得不同的报警声响；4 脚为地端  $V_{SS}$ ；5 脚为功能控制输入端，当接逻辑低电平时，电路不工作，接逻辑高电平时，电路方能正常工作；6、7 脚为外接振荡电阻端；8 脚为电源正端  $V_{DD}$ 。本警示灯主要利用其输出端 OUT 去直接驱动可控硅工作，并利用其 5 脚与光敏电阻器 RG 等来构成光控电路。

图 3-46 中，VD1、VD2、C1 和 C2 组成简单的电容降压半波整流稳压线路，输出约 6V 左右的直流电压，供 Y976 用电。电位器 RP1 与光敏电阻器 RG 及集成块的 5 脚组成光控电路，白天 RG 受光照射呈低电阻，所以集成块的功能控制输入端 EN 为逻辑低电平，集成块不工作，VS 关断，警示灯 H 不亮。夜色来临时，RG 无光照射呈高电阻，集成块的 5 脚为逻辑高电平，1 脚就输出方波脉冲形报警音响信号并直接加至 VS 的控制极，使 VS 间隙开



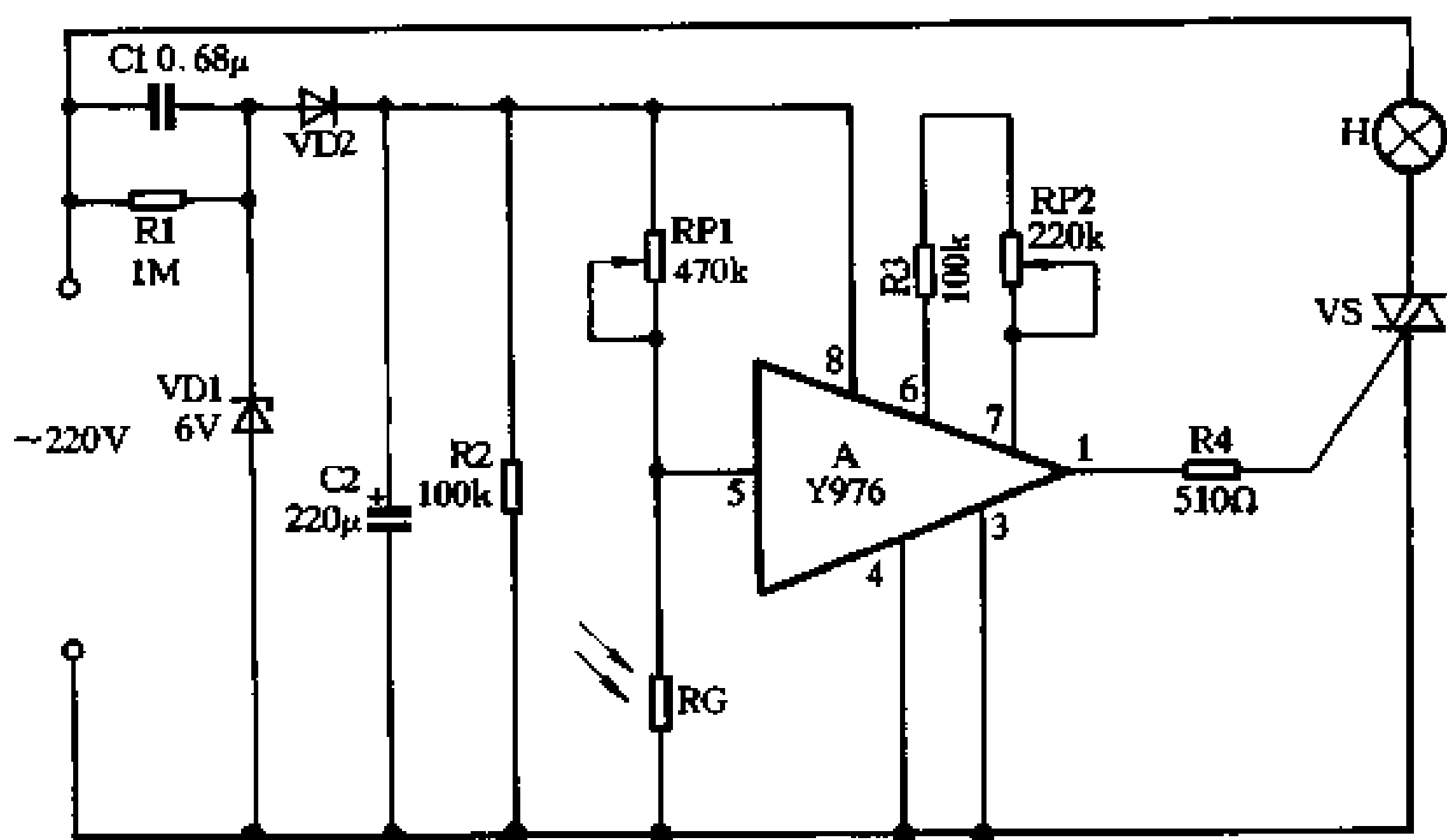


图 3-46 用 Y976 制作光控闪烁警示灯

通与截止，所以灯 H 就闪烁发光。

调节电位器 RP1 可以改变电路的光控灵敏度，使电路在需要告警的光照度下，H 闪烁发光。调节电位器 RP2 因变更集成块的外接振荡电阻器的阻值，故能改变集成块输出脉冲的频率，亦即改变警示灯 H 的闪烁频率。

#### 元器件选择与制作

A 采用 Y976 报警集成电路。VD1 用 6V 稳压二极管，如 2CW54 型等，VD2 用 1N4004 型等硅整流二极管。VS 可用 MAC94A4 型等小型塑封双向可控硅。H 为 100W 以下红色白炽灯泡。

RP1、RP2 用 WH5 型合成碳膜电位器，RG 为 MG45 型光敏电阻器，其余电阻可用 RTX-1/8W 型碳膜电阻器。C1 要求采用 CBB-400V 型聚丙烯电容器，C2 为 CD11-16V 型电解电容器。

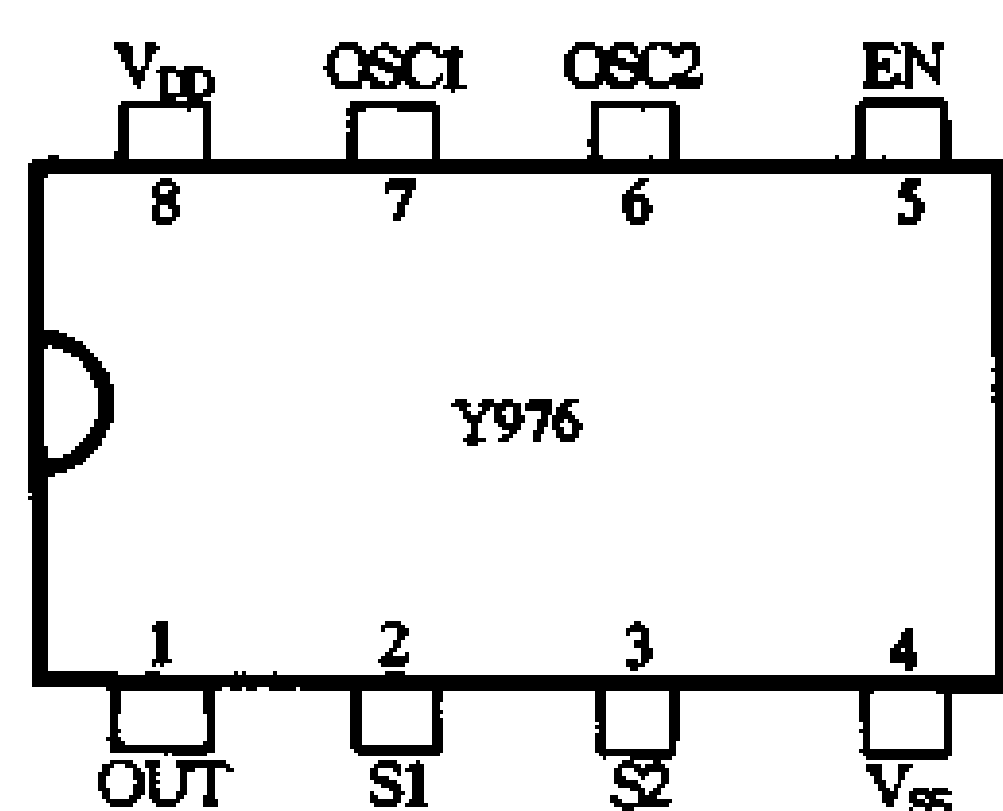


图 3-47 Y976 集成电路

## 44. 用 LC901 制作高档床头灯控制器

LC901 是电风扇控制专用集成电路，本节用它制作一个新颖的灯光控制器，它不但具有弱光、中光、强光和关灯 4 挡控制，而且还具有 0.5h、1h、2h 和 4h 四种不同时间的定时控制，是一种高档理想的床头灯控制器。

#### 电路原理

用 LC901 制作的高档床头灯控制器电路见图 3-48 所示，电路主要巧妙利用了一块电风扇专用集成电路 LC901，从而使控制器同时具有调光与定时双重控制功能。

LC901 有三种风速输出端：强风 S、中风 M、弱风 L，它们由风速选择端 SS 控制。SS 端每接收到一次负脉冲触发，S、M、L 端依次出现低电平，触发双向可控硅 VS1、VS2 与 VS3 依次导通。VS4 与其外围元件组成双向可控硅调光电路，若 VS1 导通，正电源经 VS1、

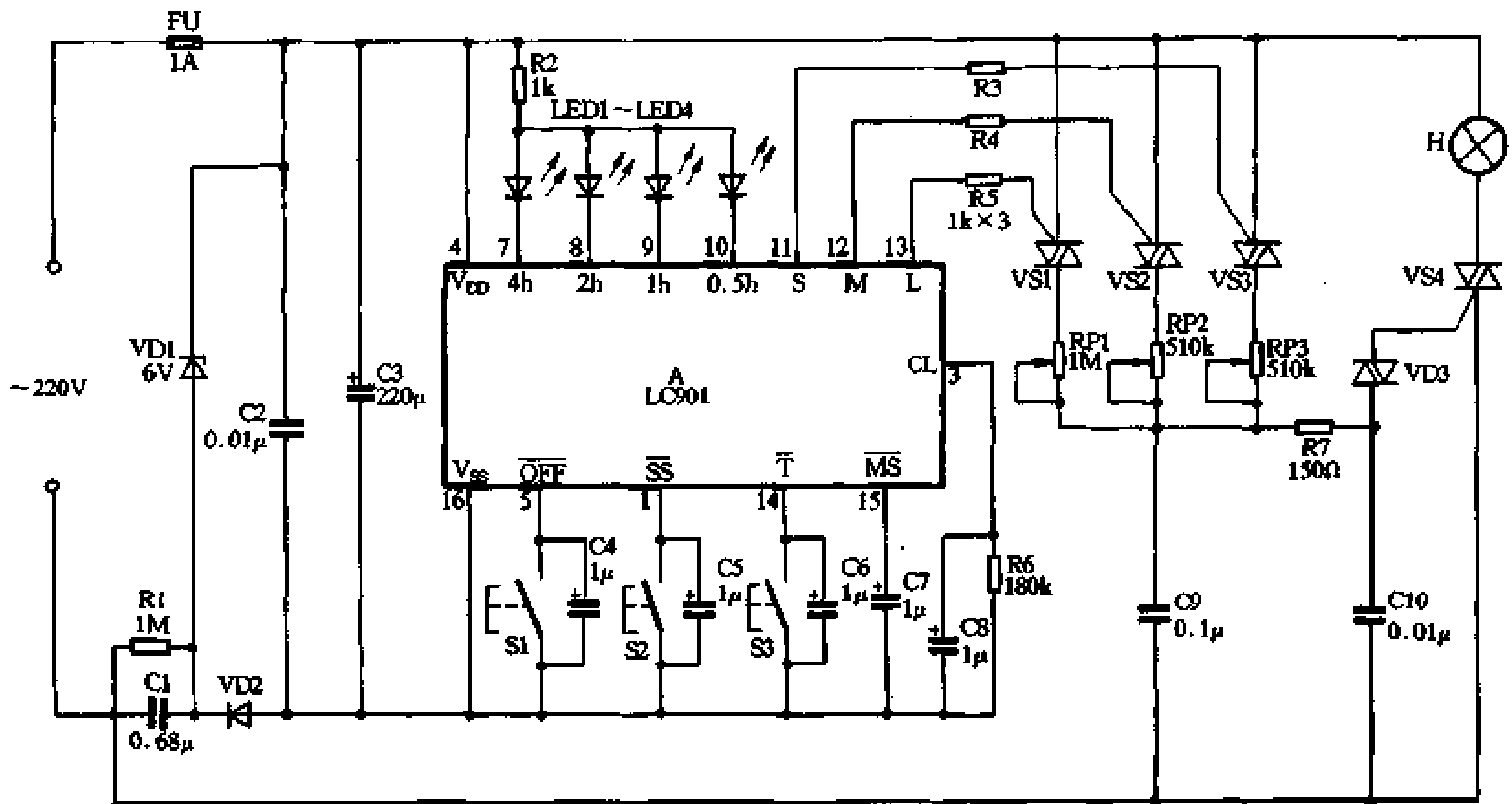


图 3-48 用 LC901 制作高档床头灯控制器

RP1 向移相电容器 C9 充电，C9 电压经 R7 加至双向触发二极管 VD3，若 C9 电压大于 VD3 的击穿电压，可控硅 VS4 导通，灯 H 通电发光。我们只要调整电位器 RP1，就可以改变可控硅 VS 的导通角，通常调整 RP1 使灯 H 发弱光即可。若可控硅 VS2 导通，电源就经过 VS2、RP2 向移相电容器 C9 充电，通过调整电位器 RP2 可使灯 H 发中光。若 VS3 导通，电源则通过 VS3 与 RP3 向 C9 充电，调整电位器 RP3 可使灯 H 发强光。接在风速选择端 SS 上的按键 S2 是灯光亮度选择开关，按动 S2 即向 SS 端输入一负脉冲，从而使输出端 S、M、L 输出触发电平，触发可控硅 VS1~VS3，故能使灯光亮度在弱光、中光、强光之间切换选择。在关机状态时，此键还可以用作开机键，首次开机为弱光状态，即 13 脚 L 端输出低电平，VS1 导通，因 RP1 在三个电位器中阻值调得最大，灯 H 发弱光。

集成块第 5 脚 OFF 为关机键输入端，按动开关 S1 即向 OFF 端输入一负脉冲，集成电路处于复位状态，S、M、L 端均无电平输出，VS1~VS3 全部关断，灯 H 熄灭。14 脚 T 为定时键输入端，按动开关 S3 即向 T 端输入负脉冲，能选择不同定时时间，选择方式按：不定时→0.5h→1h→2h→4h→不定时→……，循环选择。在定时状态时，其定时指示灯 LED1~LED4 中相应的一个发光二极管点亮，如串接在第 8 脚的发光二极管点亮，表示 2h 定时。发光管全部熄灭，表示不定时。15 脚 MS 端为风类选择端，本电路不用将其通过电容 C7 作接地处理。

VD1、VD2、C1~C3 组成简单的电容降压半波整流稳压线路，输出约 6V 直流电压供集成块 LC901 用电。

### 元器件选择与制作

A 采用电风扇专用集成电路 LC901，它采用 16 脚双列直插式塑料封装，各管脚排列见图 3-49 所示。

VD1 为 6V、1/2W 稳压二极管，如 2CW54 型等；VD2 可用 1N4004 型硅整流二极管；VD3

为 2CTS1 或 DB3 型双向触发二极管。VS1~VS4 均用 MAC94A4 型等触发电流较小的塑封双向可控硅 (1A/400V)。LED1~LED4 可用普通红色发光二极管。H 选用 220V、100W 以下白炽灯泡。

RP1~RP3 可用 WH7 型微调电阻器，其余电阻均用 RTX-1/8W 型碳膜电阻器。C1 要用 CBB-400V 型聚丙烯电容器，C2、C9、C10 可用 CT4 型独石电容器，其余电容均用 CD11-16V 型电解电容器。FU 为 1A 保险管。S1~S3 为小型轻触按键开关。

本机由于采用了专用集成电路，调试十分容易，关键只要调整电位器 RP1~RP3 的阻值使灯光亮度合适即可。调试好的电路板应装入事前准备好的塑料绝缘机盒内即可投入使用。

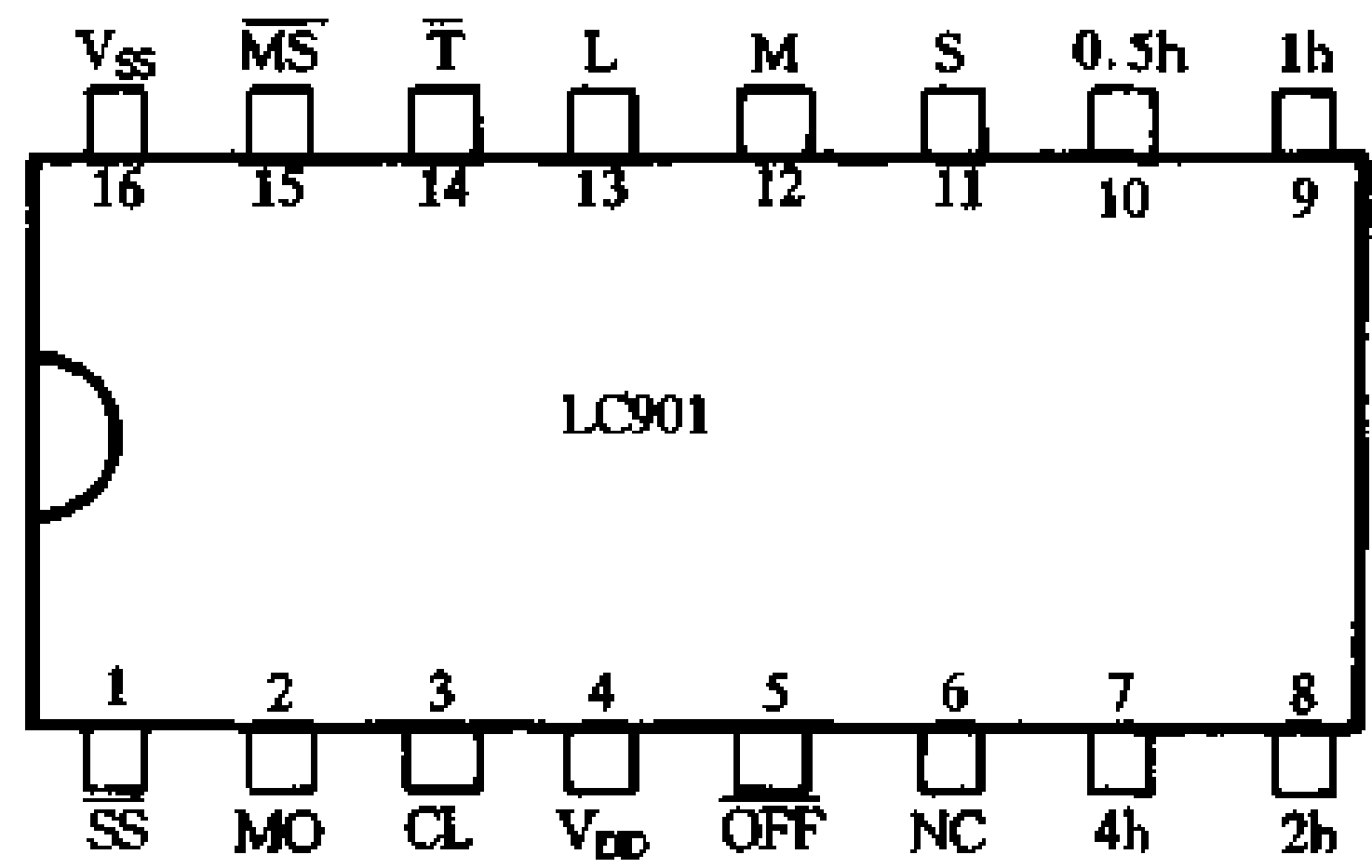


图 3-49 LC901 集成电路

#### 45. 用 TWH8751 制作延迟照明灯

TWH8751 是一种功率开关集成电路，本节介绍利用它来制作一个实用的延迟照明灯。

##### 电路原理

用 TWH8751 制作的延迟照明灯电路见图 3-50 所示，电路由电容充放电回路、功率开关集成电路及电源电路等几部分组成。

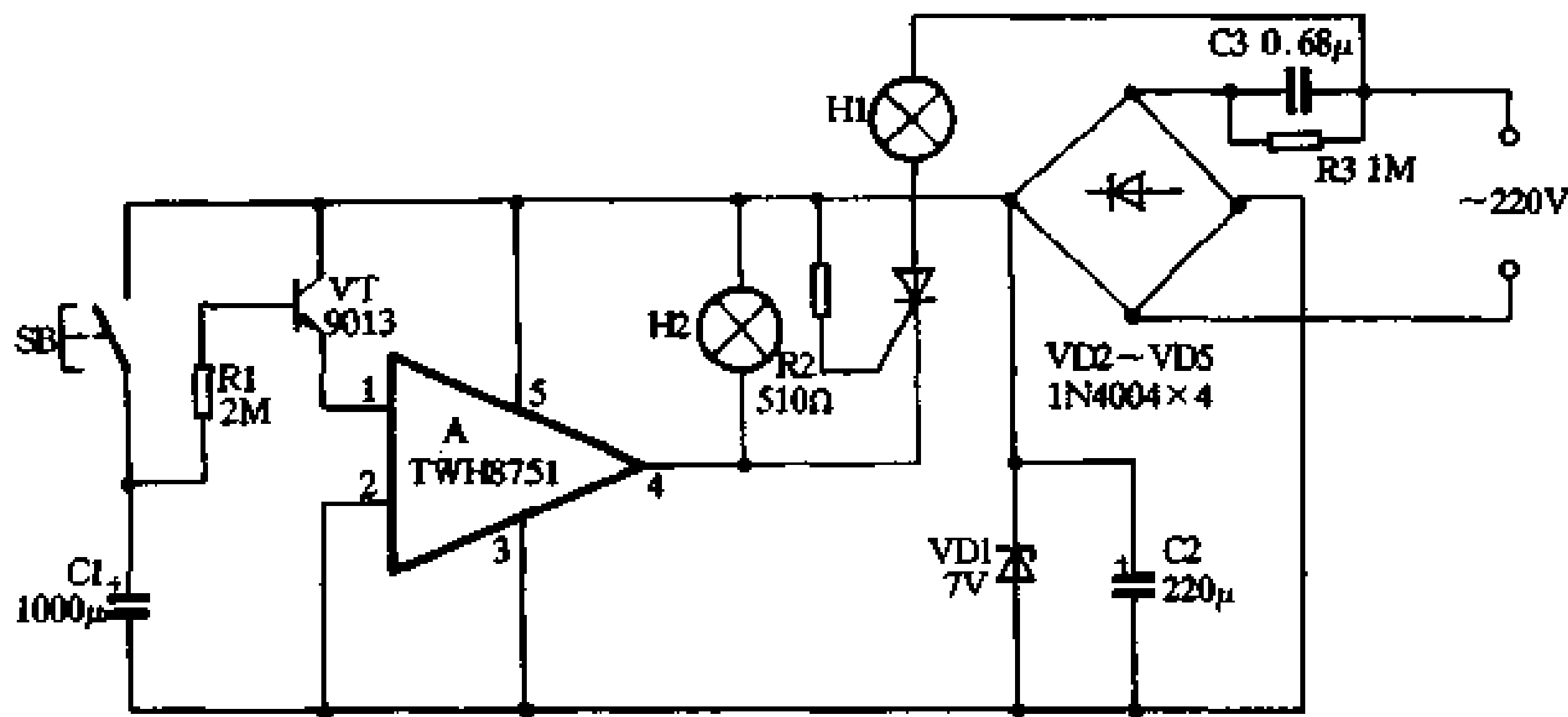


图 3-50 用 TWH8751 制作延迟照明灯

图中二极管 VD1~VD5、电容 C2、C3 组成简单的电容降压桥式整流稳压电路，通电后，可输出稳定的 7V 左右直流电压，供开关集成电路用电。开关集成电路 TWH8751 的选通端 2 脚接地，所以可通过输出端 1 脚的电平高低来控制输出端 4 脚的状态。平时三极管 VT 因无基极偏置电流而截止，集成块 1 脚为低电平，输出端 4 脚为截止状态，整个电路处于静止等待状态。当我们按一下按键 SB，电容 C1 很快充满电荷，同时三极管 VT 获得基极偏流而导通，TWH8751 的 1 脚为高电平，输出端 4 脚导通，小电珠 H2 通电发光，同时可控硅 VS 的阴极相当于接地，可控硅 VS 开通，照明灯 H1 点亮发光。SB 松开后，电容 C1 所充电荷

可通过电阻 R1 向 VT 基极放电,使 VT 继续维持导通状态,由于 TWH8751 的 1 脚只需 100~200 $\mu$ A 的电流就可以可靠地控制 4 脚内部达林顿管的导通与截止,故 VS 导通可以维持较长时间。采用图示数据,照明灯可持续点亮半小时以上,若想变更延迟时间只需调整 R1 或 C1 的数据。

### 元器件选择与制作

A 为 TWH8751 功率集成电路,它采用 TO-220 封装,有 5 个引出脚,如图 3-51 所示。第 1~5 脚的功能分别为:输入端 (IN)、选通端 (ST)、地端 (GND)、输出端 (OUT) 和电源正端 ( $V_{DD}$ )。当 2 脚选通端接高电平 ( $\geq 1.6V$ ) 时,第 1 脚输入端对输出端 4 脚无控制作用,即末级达林顿管截止,电路无输出,此时 4 脚为高电平。只有第 2 脚为低电平 ( $\leq 1.2V$ ) 时,加在 1 脚上的信号才能有效地控制 4 脚输出端的电平。

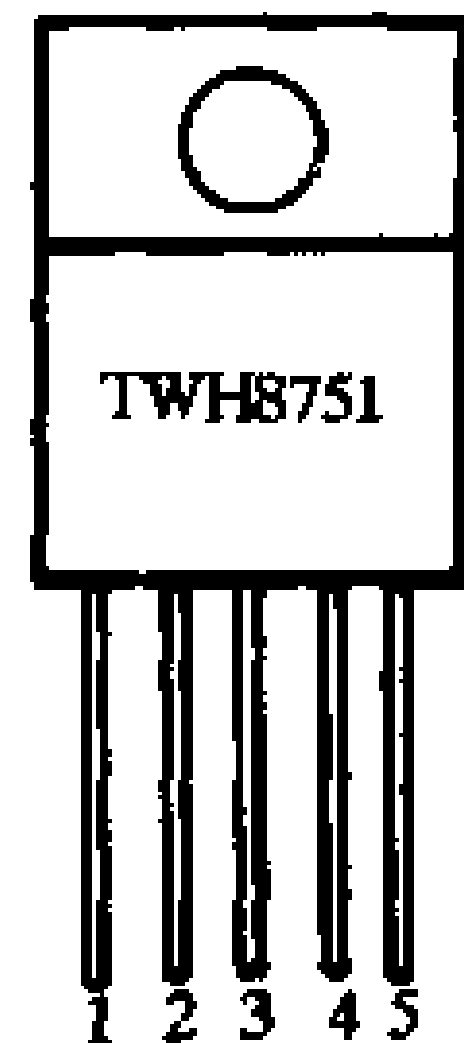


图 3-51 TWH8751 集成电路

VT 宜用 9013 型等硅 NPN 三极管,  $\beta \geq 100$ 。VD1 用 7V 左右稳压二极管,如 2CW7E 型等。VD2~VD5 可用 1N4004 型硅整流二极管。VS 用 MCR100-8 型等小型塑封单向可控硅 (1A/600V)。C1、C2 可用普通 CD11-16V 型电解电容器, C3 要求采用 CBB-400V 型聚丙烯电容器。H1 可用 100W 以下的白炽灯泡, H2 用 6.3V 指示电珠。

本照明灯可用于公共场所卫生间照明,开关 SB 与指示灯 H2 安装在一个开关盒内,按一下 SB,卫生间内照明灯 H1 点亮,同时开关面板上显示“有人使用”标志(用 H2 作字符照明)。采用延迟灯不但方便使用,而且能有效节约电能。

## 46. 用 TWH8751 制作停电应急照明灯

本节介绍一款利用 TWH8751 功率开关集成电路制作的停电应急照明灯,它平时不需要人管理,当室内光线较强时,电路不会被启动,当晚上停电时,它能自动点燃日光灯作应急照明。

### 电路原理

用 TWH8751 制作的停电应急照明灯电路见图 3-52 所示,电路由自动充电电路和由 TWH8751 功率开关集成电路构成的逆变电源等部分组成。

开关 SB 平时应处于闭合状态,VD1~VD7、C1、C2、R1、R2 和 LED 组成蓄电池 G 自动充电电路。电路通电后,由于电容 C1 的限流作用,G 将获得 60mA 左右的恒流充电,充电时 LED 将发光指示,将 G 电量充足后,由于 G 的两端电压较高,LED 两端压差变小,当降至 1.6V 以下时,LED 将截止关闭,不再向 G 充电,因而可以有效防止蓄电池过充电。电路设置 VD5、VD6 与稳压二极管 VD7 串联,其目的是抬高 LED 左端的电位,使电池 G 电量不足时 LED 能正常发光向 G 充电。

功率开关集成电路 TWH8751 与光敏电阻器 RG、变压器 T 等组成一个光控式逆变电源,当室内光线较强时,RG 呈低电阻,使集成块 2 脚为高电平(大于 1.5V),振荡器停振即逆变电源不工作,应急日光灯 H 不亮。一旦停电,室内光线变暗时,RG 呈高电阻,使集成块 2 脚变为低电平,振荡器立即起振,逆变电源就输出高压使 8W 日光灯管 H 点亮发光,从而

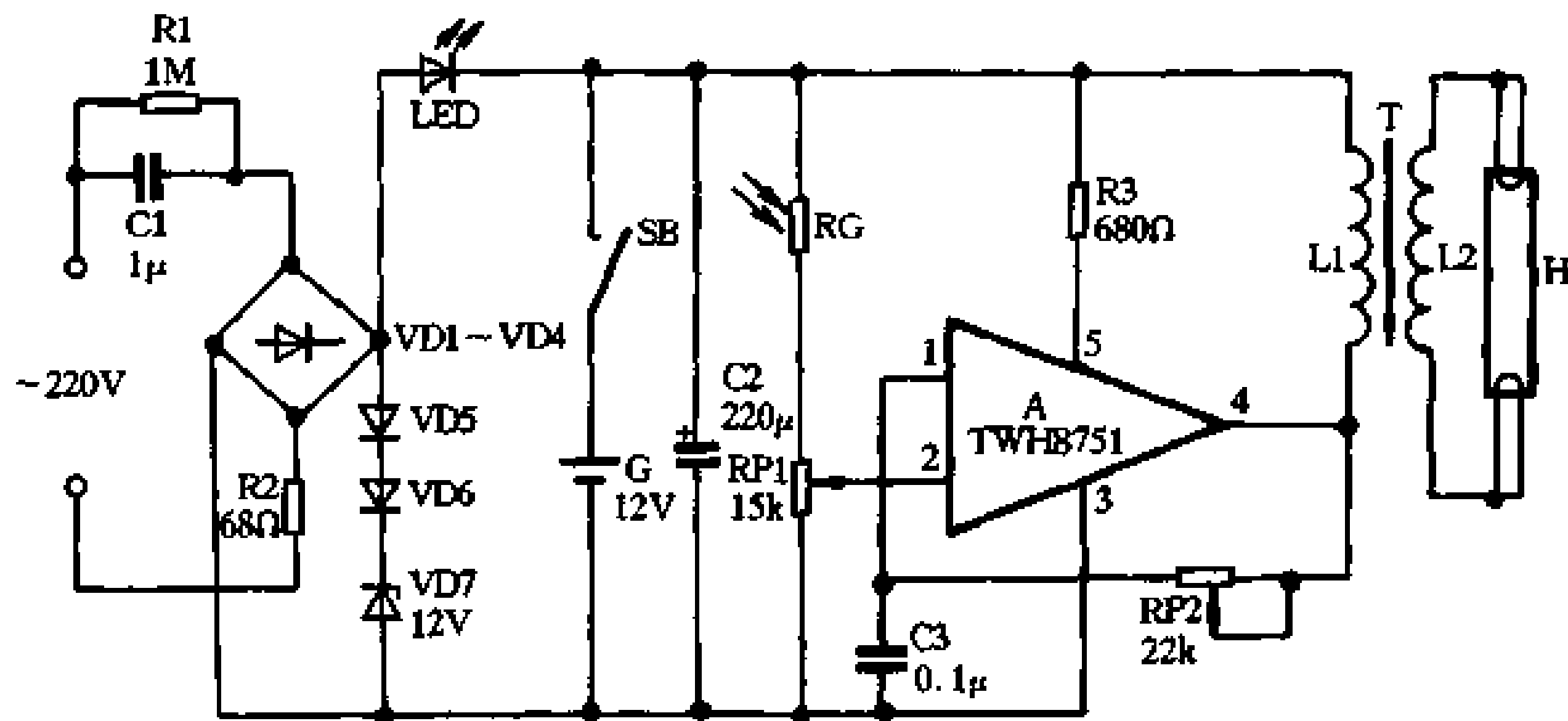


图 3-52 用 TWH8751 制作停电应急照明灯

实现停电自动照明。

### 元器件选择与制作

A 采用 TWH8751 功率开关集成电路。VD1~VD4 可用 1N4004 型硅整流二极管，VD5、VD6 可用 1N4001 型硅整流二极管，VD7 为 12V 稳压二极管，如 2CW60 型等。H 可用普通 6~8W 日光灯管。G 用 12V 铅蓄电池或用 8 节镍镉电池组串联。

RG 为 MG45 型光敏电阻器，RP1、RP2 可用 WH7 型微调电阻器，R2 要求采用 RJ-1W 型金属膜电阻器，R1、R3 可用普通 RTX-1/8W 型碳膜电阻器。C1 要求采用 CBB-400V 型聚丙烯电容器，C2 为 CD11-25V 电解电容器，C3 为 CT4 独石电容器。

升压变压器 T 需要自制：采用 E12 或 U12 铁氧体磁芯，L1 用  $\phi 0.8\text{mm}$  高强度聚脂漆包线在骨架上平绕 30 匝，L2 用  $\phi 0.27\text{mm}$  高强度聚脂漆包线绕 160 匝，层间要用黄腊胶带绝缘，磁芯之间要垫一层 0.05mm 的薄纸，然后将制成品浸清漆烘干处理。

调试：首先将 RP2 滑动端置于中间位置，在蓄电池 G 充足电时，并在晚上室内有电灯照明的条件下，调整电位器 RP1，使灯管 H 刚好不亮的临界状态。然后关闭室内照明电灯，灯 H 应能马上启辉点亮。然后再微调 RP2 使灯管 H 发光最亮且 G 的供电电流最小即可。如果电路长时间不用时，可以打开开关 SB 使电路不工作。

## 47. 用 TWH8778 制作延迟节电灯

本节介绍一个采用 TWH8778 功率开关集成电路制作的触摸式延迟节电灯，可用于楼梯走道等场合照明。

### 电路原理

用 TWH8778 制作的延迟节电灯电路见图 3-53 所示。

二极管 VD1~VD5、电阻 R1 和电容 C1 组成简单的电阻降压、桥式整流稳压电路。输出约 12V 直流电压，供集成块 TWH8778 用电。平时因三极管 VT 截止，TWH8778 控制端 5 脚为低电平，所以内部开关电路断开，2、3 脚无触发电流输出，可控硅 VS 处于关断状态，电灯 H 不亮。需要开灯时，只要用手摸一下电极片 M，人体感应的杂波信号经电阻 R2 注入

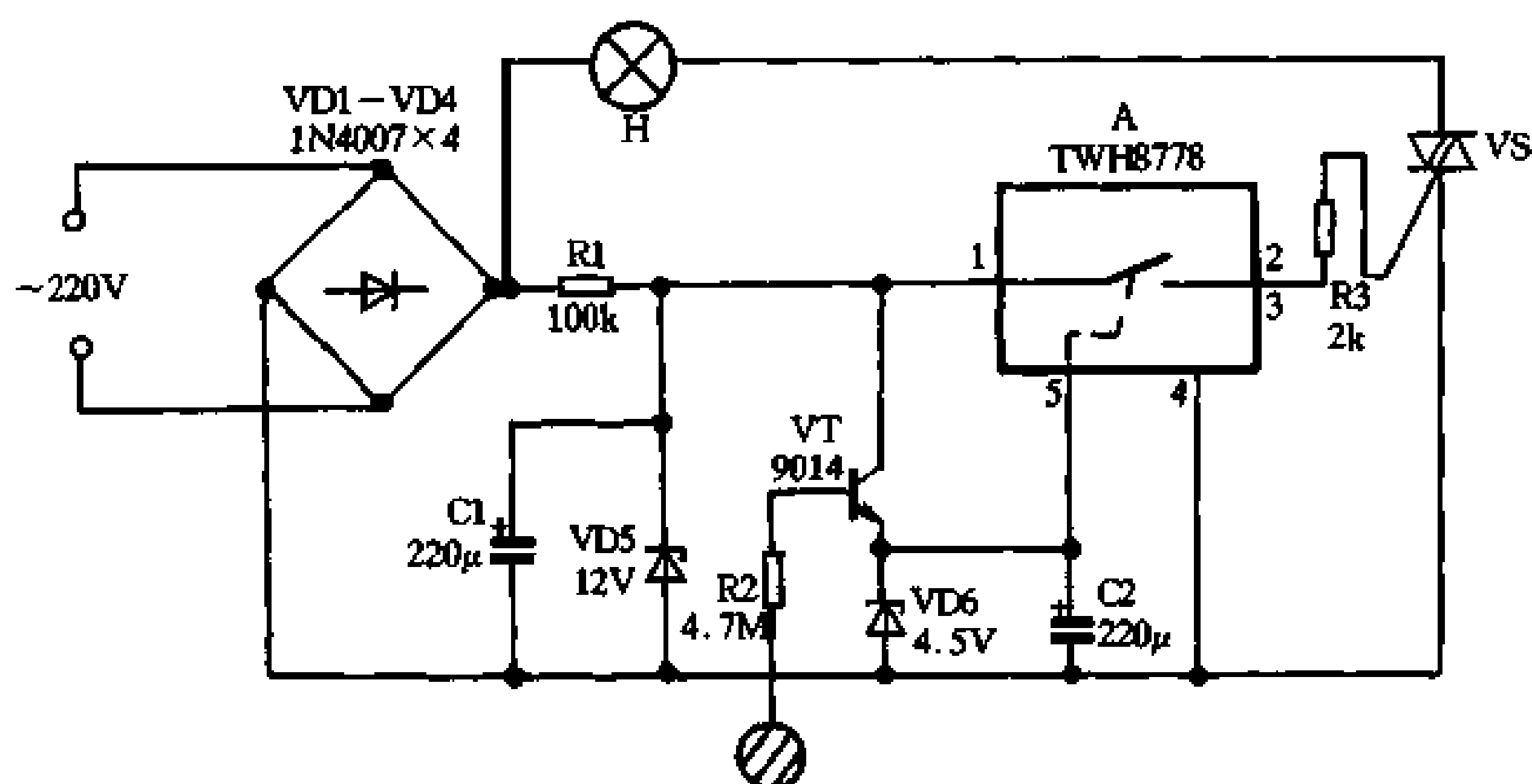


图 3-53 用 TWH8778 制作延迟节电灯

VT 的基极，使 VT 导通，12V 正电压经 VT 向电容 C2 充电，当充至 1.6V 时，集成块内部开关电路开通，即 1 脚与 2、3 脚相通，12V 正电压就通过 TWH8778 与电阻 R3 注入可控硅 VS 的控制极，使 VS 迅速开通，灯 H 就通电发光。人手离开电极片 M 后，电容 C2 储存的电荷直接向集成块控制端 5 脚放电，故仍能维持集成块内开关电路继续保持导通态，灯 H 继续发光。当 C2 两端电压降至 1.6V 时，集成块 TWH8778 关断，VS 因失去触发电流，当交流电过零时即关断截止，灯 H 熄灭。稳压管 VD6 的作用是确保电容 C2 所充电压最高不超过 4.5V，从而保证集成块 TWH8778 不因控制端电压过高而受损。本电路的延迟时间主要由电容 C2 的容量确定，图示数据延迟时间约为 25s。若要再增加延迟时间，可以适当加大 C2 的容量。此外触摸时间的长短对延迟时间也有一定的影响。

#### 元器件选择与制作

A 采用 TWH8778 功率开关集成电路，该电路也采用 TO-220 封装，其外形与 TWH8751 相似，见图 3-51。它的 5 个引出脚功能为：1 脚为输入端 IN；2 与 3 脚在芯片内部是并联的，为输出端 OUT；4 脚为接地端 GND；5 脚为控制端 EN。TWH8778 基本功能是：当控制端 5 脚 EN 为高电平 ( $\geq 1.6V$ ) 时，输入 IN 与输出 OUT 即相通，反之则断开。在实际使用过程中，加到控制端 EN 的控制电平  $V_{EN}$  应小于 6V。

VT 应采用放大倍数较大的 9014 型等硅 NPN 三极管， $\beta \geq 300$ ，如找不到如此高  $\beta$  值三极管，可用两只 NPN 三极管复合使用。VD1~VD4 可用 1N4007 型等硅整流二极管，VD5 为 12V 稳压二极管，如 2CW60 型等，VD6 用 4.5V 稳压二极管，如 2CW53 型等。VS 可采用 MAC94A4 型等小型塑封双向可控硅 (1A/400V)。H 为 100W 以下白炽灯泡。

R1~R3 均可采用 RTX-1/8W 型碳膜电阻器，注意 R2 为高阻值电阻器，最好能采用两只  $2.7M\Omega$  电阻串联，以确保使用者的安全。C1、C2 可用 CD11-25V 型电解电容器。

## 48. 用 LM567 制作闪烁灯控制器

LM567 是音频译码集成电路，这里用它制作一个闪烁灯控制器，可以收到很好的效果。

## 电路原理

用 LM567 制作的闪烁灯控制器电路见图 3-54 所示。

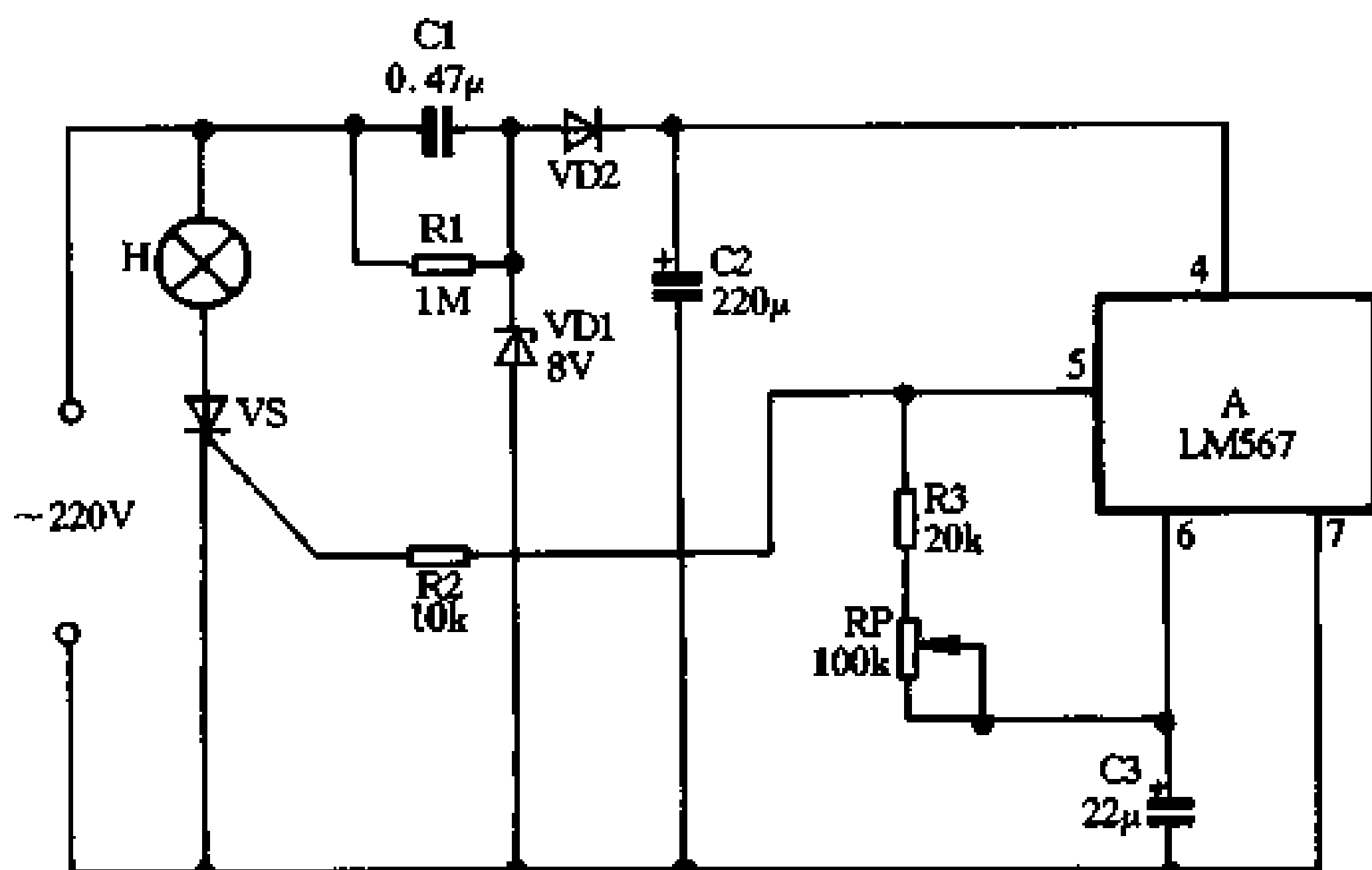


图 3-54 用 LM567 制作闪烁灯控制器

C1、VD1、VD2、C2 组成简单的电容降压整流稳压电路，输出约 8V 直流电压，供 LM567 用电。接在集成块第 5、6 两脚的电阻 R3、RP 及电容 C3 构成一个频率为  $1.1 / (R3 + RP) C3$  的超低频振荡器，此振荡信号直接由 5 脚输出，经 R2 加到可控硅 VS 的门极，使 VS 间隙导通与关断，故使电灯 H 能闪烁发光。调整电位器 RP 的阻值，可以调节电灯 H 的闪烁频率。

### 元器件选择与制作

A 采用 LM567 音频译码集成电路。VS 应采用触发电流较小的塑封单向可控硅，如 2N6565 型等 (0.8A/400V)。VD1 可用 8~9V 稳压三极管，如 2CW56 型等，VD2 用普通 1N4004 型硅整流二极管。

C1 要求采用 CBB-400V 型聚丙烯电容器，C2 可用普通 CD11-25V 型电解电容器。RP 最好采用 WSW 型有机实芯微调电位器，R1~R3 可用 RTX-1/8W 型碳膜电阻器。本电路不用调试，通电即能正常工作。

## 49. 用 M5232L 制作光控自动警示灯

M5232L 是报警专用集成电路，本节介绍用它制作一个光控自动警示闪烁灯，可用于施工工地夜间自动告警。

### 电路原理

用 M5232L 制作的光控自动警示灯电路见图 3-55 所示，电路由 M5232L 报警集成电路、光敏器件及电源电路等几部分组成。

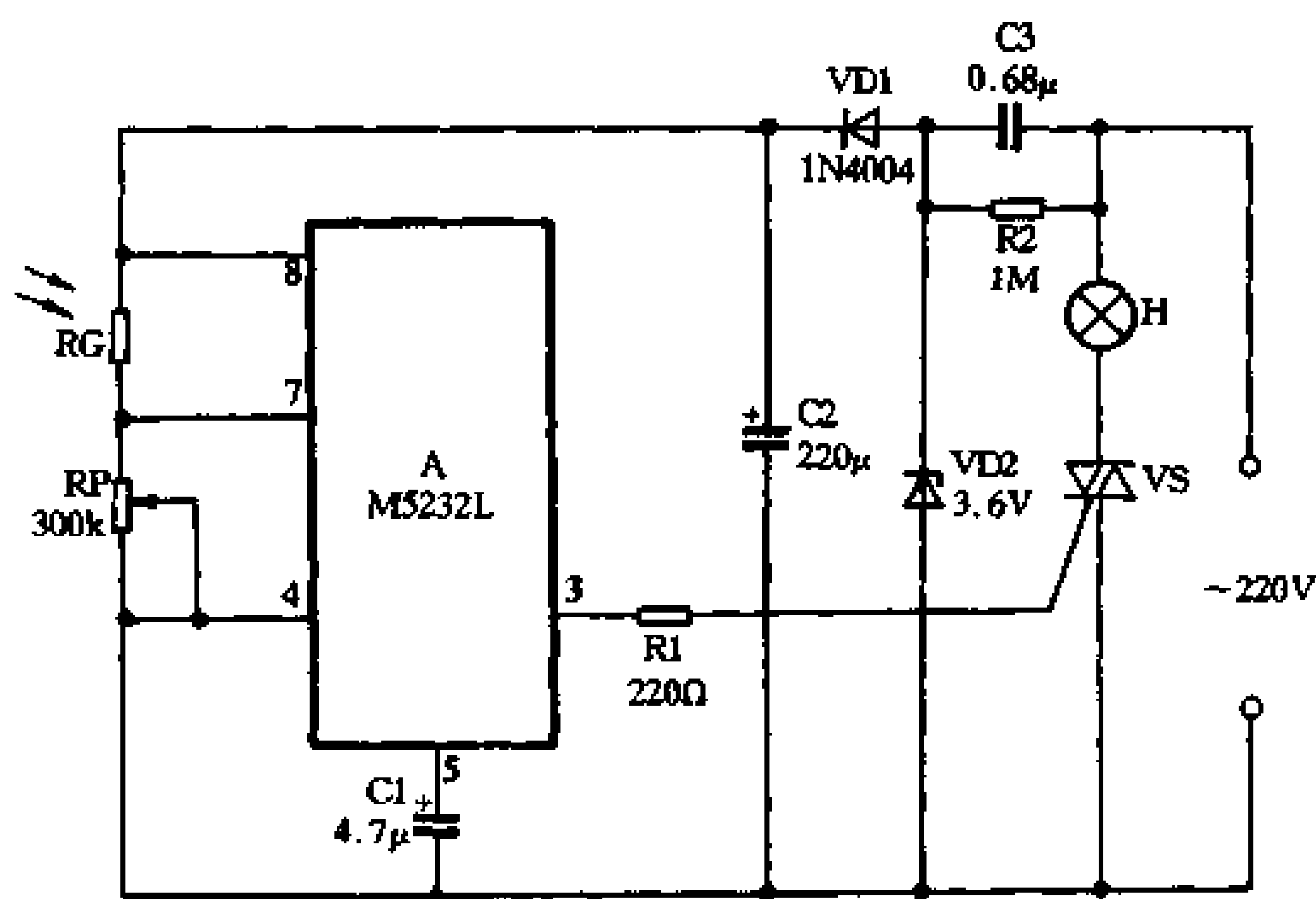


图 3-55 用 M5232L 制作光控自动警示灯

VD1、VD2、C2、C3 等组成简单的电容降压半波整流稳压电路，输出约 12V 直流电压，供整个电路用电。RG 为光敏电阻器，白天它受光线照射呈低电阻，所以 M5232L 的 7 脚输入电压高于集成块内部的 1.31V 基准电压，内部振荡器停振，3 脚为低电平，可控硅 VS 处于关断状态，灯 H 不亮。夜幕来临时，RG 无光照射呈高电阻，集成块 7 脚电压下降，当降至 1.31V 以下时，内部振荡器起振，3 脚就输出方波脉冲，使可控硅 VS 间隙开通与截止，所以灯 H 就闪闪发光。灯的闪烁频率由 5 脚外接电容 C1 决定，图示数据，闪烁频率约 1.8Hz。调节电位器 RP 可改变光控灵敏度，使警示灯在需要时点亮。

#### 元器件选择与制作

A 采用 M5232L 报警专用集成电路。VD1 用 1N4004 型等硅整流二极管，VD2 用 12V 稳压二极管，如 2CW60 型等。VS 用 MAC94A4 型等小型塑封双向可控硅。

C1、C2 可用普通 CD11-25V 型电解电容器，C3 要求采用 CBB-400V 型聚丙烯电容器，RG 可用 MG45 型等光敏电阻器，其他电阻均可用 RTX-1/8W 型碳膜电阻器。H 宜用 25~40W 红色白炽灯泡。

## 50. 用 SGZ07 制作光控自动闪烁灯

SGZ07 是一块 CMOS 报警专用集成电路，本节巧妙地利用它使电路同时具有光控触发、振荡和继电器驱动三重功能，因而大大简化了电路结构，降低成本。本电路可用于施工场地或危险区域夜间自动告警。

#### 电路原理

用 SGZ07 制作的光控自动闪烁灯电路见图 3-56 所示，电路核心器件是一块报警集成电路 SGZ07，图 3-57 是该集成电路的内部功能框图与管脚功能示意。



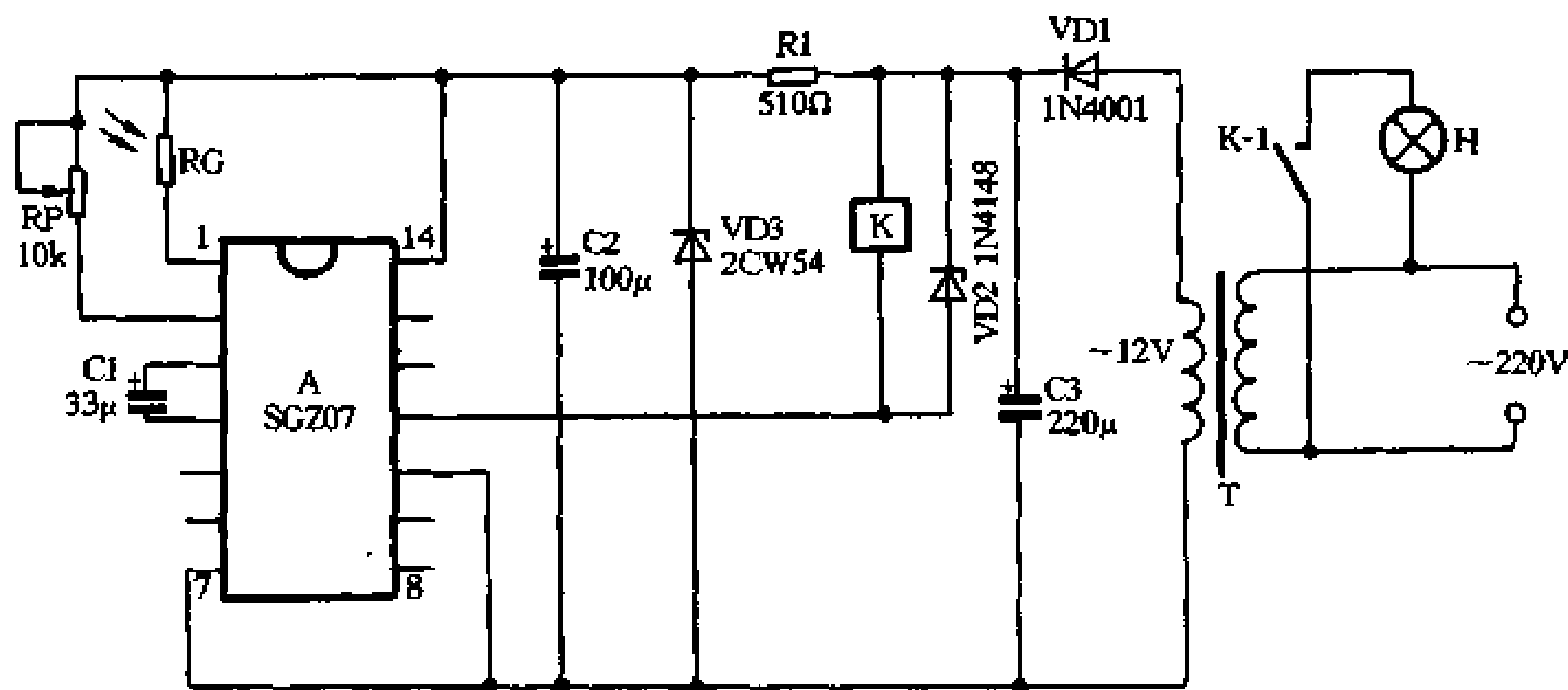


图 3-56 用 SGZ07 制作光控自动闪烁灯

SGZ07 内部有两个振荡器  $f_1$  与  $f_2$ ，3、4 与 5、6 脚分别是两个振荡器的外接振荡电容端，现电路在 3、4 脚接有电容  $C_1$ ，故使振荡器  $f_1$  起振能输出方波脉冲信号，振荡器  $f_2$  空着不用。1、2 两脚是振荡器两个互为反相的控制输入端，它们分别通过光敏电阻器  $RG$  与电位器  $RP$  接电源正端。振荡器起振条件是 2 脚相对于 8 脚电位必须大于 0.7V，所以 2 脚所接  $RP$  阻值一定时，1 脚所接  $RG$  阻值必须大于一定值时，振荡器  $f_1$  才起振，扬声、闪光端才有输出。10、11 和 12、13 脚分别为扬声、闪光输出端，里面各有一个功放三极管，由于 SGZ07 扬声输出电流可达 50~100 mA，所以继电器  $K$  接在 +12V 电源与 11 脚之间，而将 10 脚接地，利用扬声输出电流足可驱动小型电磁继电器动作吸合。闪光输出端 12、13 脚空着不用。

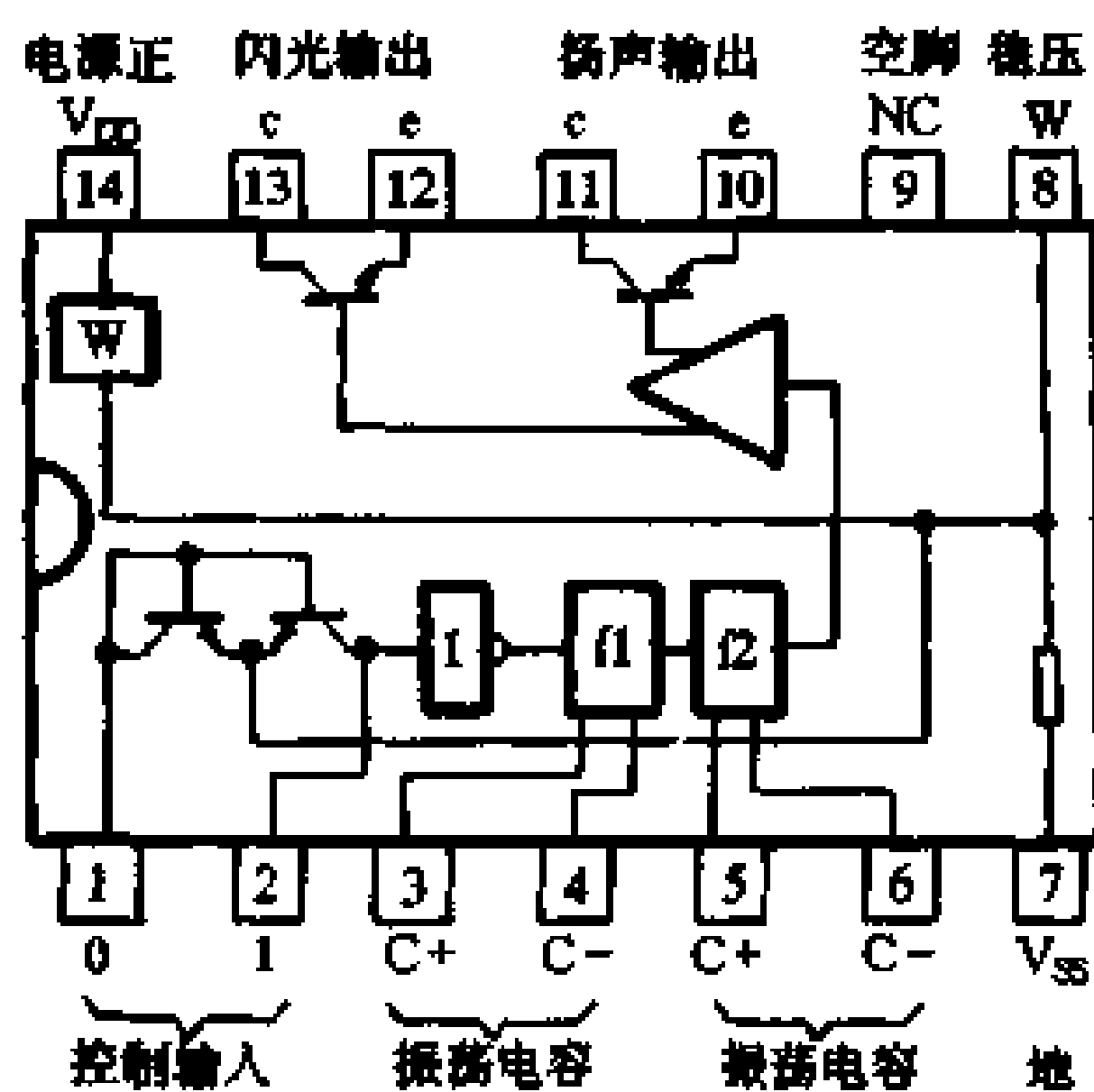


图 3-57 SGZ07 集成电路

当夜色来临时，照在  $RG$  上的光线减弱，使 2 脚电位上升，当电位大于 0.7V 时， $f_1$  起振，输出脉冲信号，经内部放大器放大与功放管驱动，继电器  $K$  就间隙吸合与释放，其常开接点  $k-1$  就断续接通电灯  $H$  的电源，使灯  $H$  一闪一闪地发光。增减电容  $C_1$  的容量，可改变振荡器  $f_1$  的频率，因此可调节电灯  $H$  的闪烁频率。 $C_1$  容量大，闪烁频率低； $C_1$  容量小，闪烁频率就高。

SGZ07 集成电路的电源电压  $V_{DD}$  可在 3~5V 间选用，本机采用  $VD_3$ 、 $R_1$  与  $C_2$  简单稳压供给，使其 14 脚电压稳定在 3.6 V 左右，以保证集成块可靠正常工作。

### 元器件选择与制作

A 采用 SGZ07 型报警专用集成电路。 $VD_1$  可用 1N4001 型硅整流二极管， $VD_2$  可用 1N4148 型普通硅开关二极管， $VD_3$  要用 3.6 V 稳压二极管，如 UZ-3.6V 型等。

$RG$  为 MG45 型光敏电阻器， $RP$  可用 WH7 型微调电阻器， $R_1$  为 RTX-1/8W 型碳膜电

阻器。C1~C3 均可用 CD11-25V 型电解电容器。K 可用 JZC-22F、DC12V 超小型中功率电磁继电器，其接点容量可达 5A，足可驱动数百瓦的白炽灯泡。T 用 220V/12V、5VA 小型电源变压器。

本电路调试很简单，首先将 RP 旋到阻值最大位置，将 RG 置于需要开灯告警的黑暗环境，这时继电器 K 应释放，电灯 H 不亮。然后用小起子逐渐调小 RP 到某一位置，K 就会间隙吸合与释放，电灯一闪一闪发光，此时可用火漆封固 RP 使其阻值不再变化。以后当环境光照度高于调试照度，灯不亮；低于调试照度，灯就闪烁发光。

如果闪烁灯 H 的功率不需要很大，可以采用图 3-58 的简化电路，该电路原理与图 3-56 基本相同，只是将变压器降压整流供电改为电容降压整流供电，直接利用 SGZ07 的第 10 脚通过 LED 驱动小型双向可控硅 VS，使串接在 VS 阳极回路里的白炽灯 H 闪烁发光。LED 为普通红色发光二极管，在这里可起闪烁指示作用。C1 要求采用 CBB-400V 型聚丙烯电容器，VS 可用 MAC94A4 型小型塑封双向可控硅，可驱动功率在 100W 以下的白炽灯泡闪烁发光。电路其他元件同图 3-56。

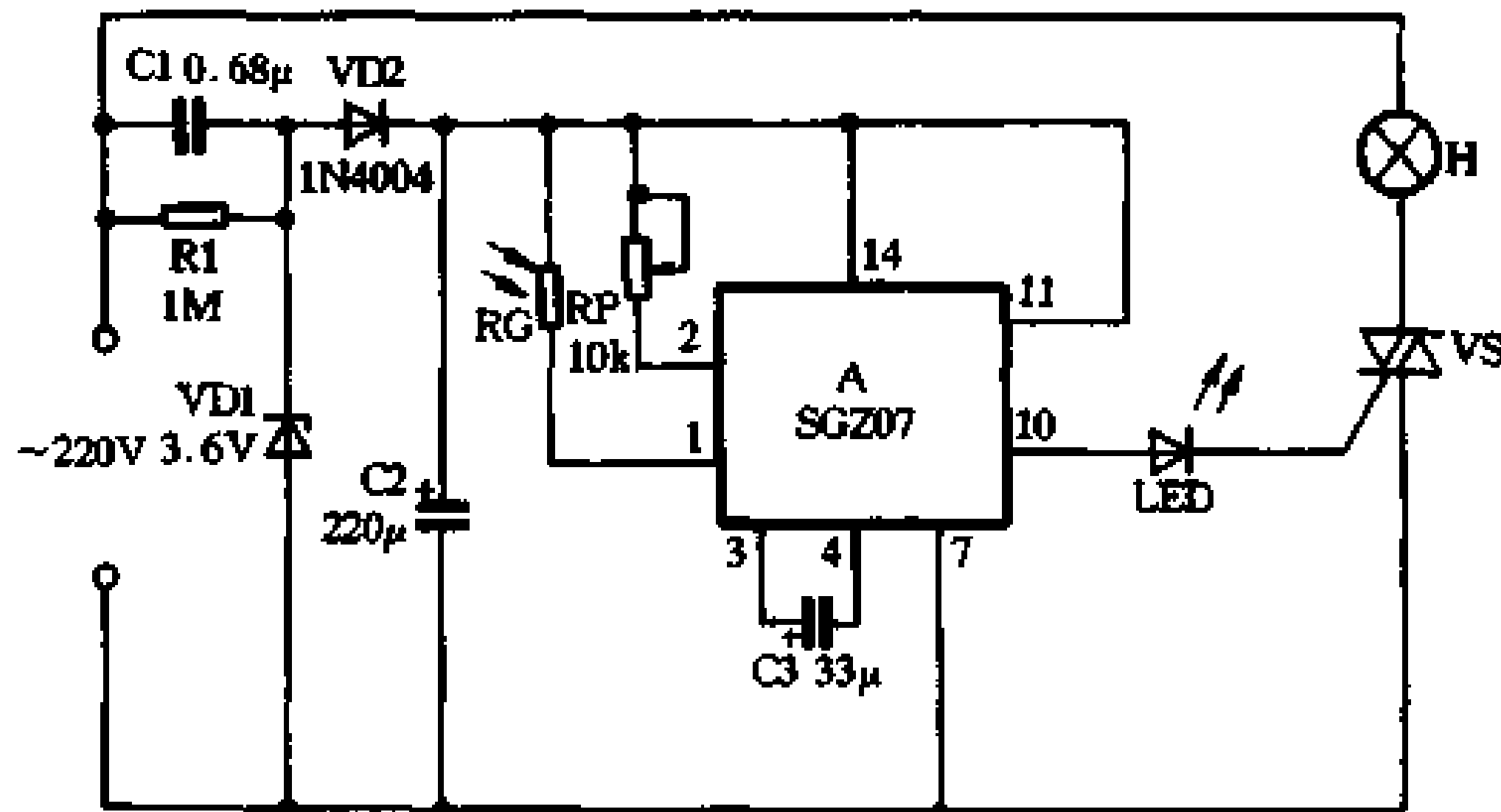


图 3-58 采用电容降压整流的 SGZ07 闪烁灯

## 51. 用 PSSR 制作光控自动路灯

PSSR 是一种新颖的参数固态继电器，用它作为控制器件不但能使电路简化，而且工作更加可靠。本节介绍用它制作光控自动照明灯，可用于庭院路灯自动控制。

### 电路原理

用 PSSR 制作的光控自动路灯电路见图 3-59 所示。PSSR 有三种驱动模式：无源零功率驱动、有源正功率驱动和负功率驱动。本电路采用的是无源零功率驱动，即 PSSR 的输出端 5、6 脚受控制端 2、4 脚所接电阻的阻值控制，其控制特性见图 3-60 所示。当 2、4 脚电阻值小于控制门限电阻  $Z_0$  ( $Z_0$  一般为几十千欧) 时，5、6 脚电压降等于电源电压 220V，即 PSSR 处于关断态。如 2、4 脚间电阻大于  $Z_0$ ，5、6 脚电压降几乎为零，PSSR 处于导通态。掌握这个特性就不难分析本机电路的工作原理了。

图中 RG 为光敏电阻器，白天受光照射呈现低电阻，仅几千欧姆远小于  $Z_0$ ，处于曲线的近 A 点，所以 PSSR 关断，电灯 H 不亮。当夜色悄悄来临时，光线变暗，RG 阻值逐渐增

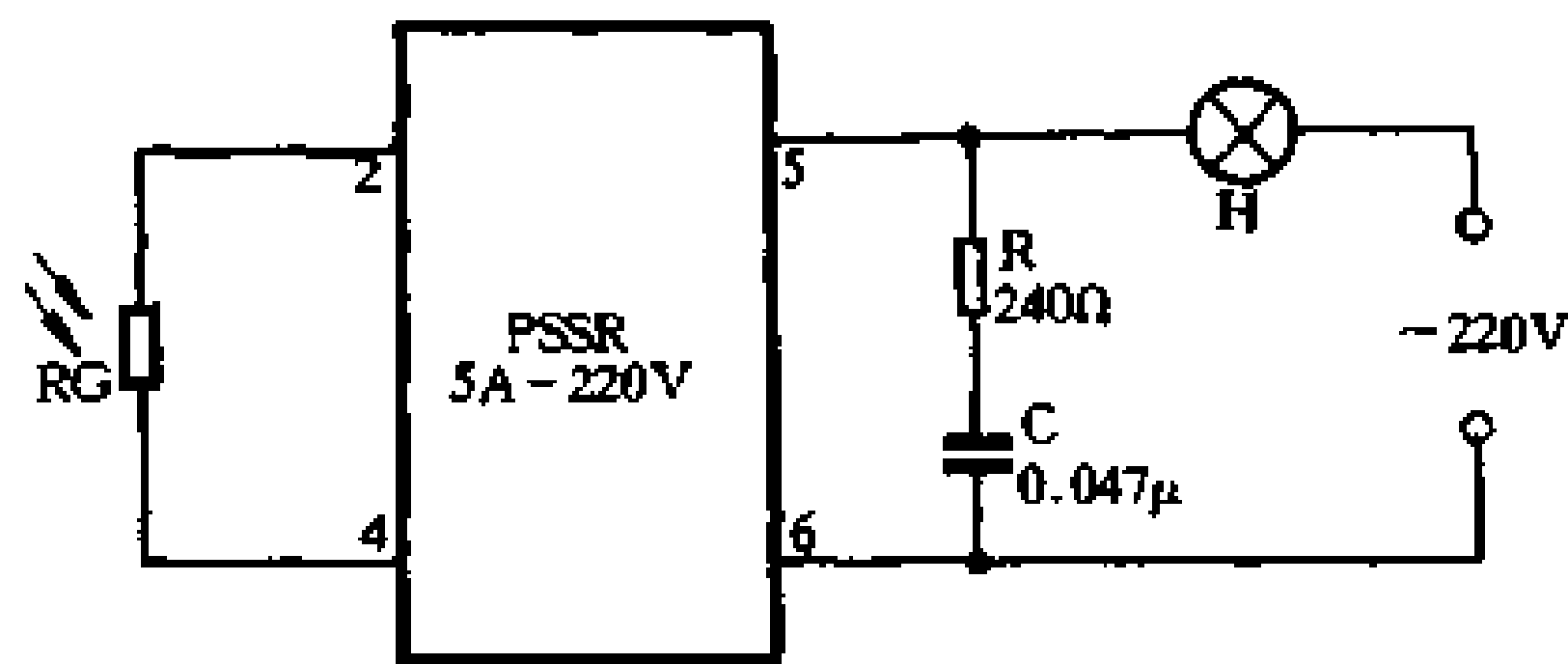


图 3-59 用 PSSR 制作光控自动路灯

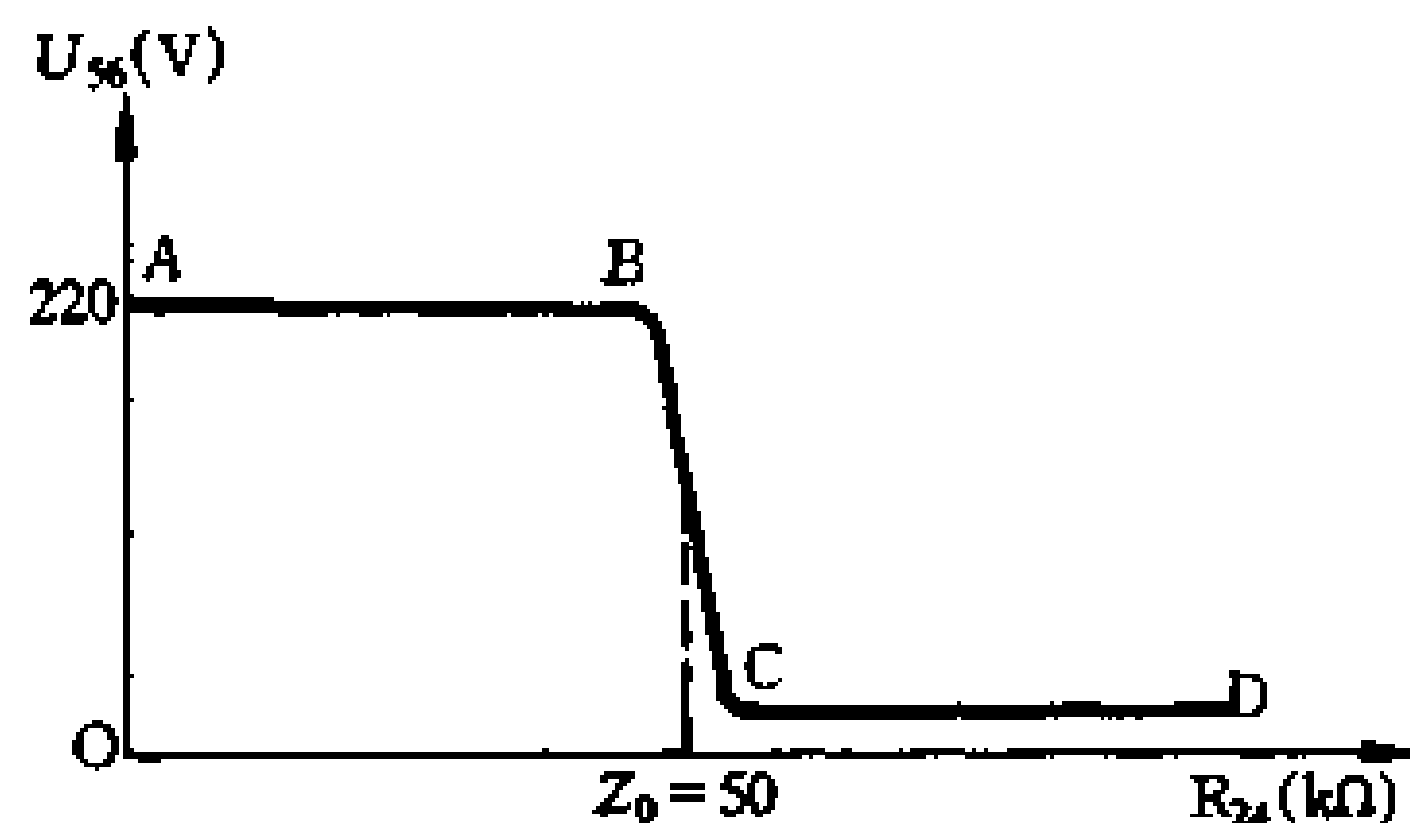


图 3-60 PSSR 无源零功率工作特性

大，PSSR 的工作点由 A 点向 B 点方向移动，BC 段为 PSSR 的比例控制端，光线继续变暗时，工作点由 B 向 C 移动， $U_{56}$ （即 5、6 两脚间的电压降）逐渐减小，电灯 H 两端电压逐渐加大，所以该自动路灯还具有软启动功能，有利于延长灯泡的使用寿命。待天空完全黑暗时，PSSR 已进入曲线的 CD 段，PSSR 压降接近零伏，已完全处于开通状态，路灯 H 就正常发光。天亮过程正好与上述相反，路灯会自行熄灭。

电阻 R 与电容 C 组成吸收回路，用来保护参数固态继电器 PSSR。

#### 元器件选择与制作

PSSR 可采用 JCG 系列的参数固态继电器，一般可选用 5A/220V 型，其最大开通电流可达 5A，足够驱动 1000W 以下功率的路灯了。该器件有 6 根引出脚，其外形见图 3-61。6 根引出脚成一字形排列，其中两根粗的引线为 5、6 两脚，另 4 根细的引线分别为 1~4 脚，本电路 1、3 两脚空着不用。

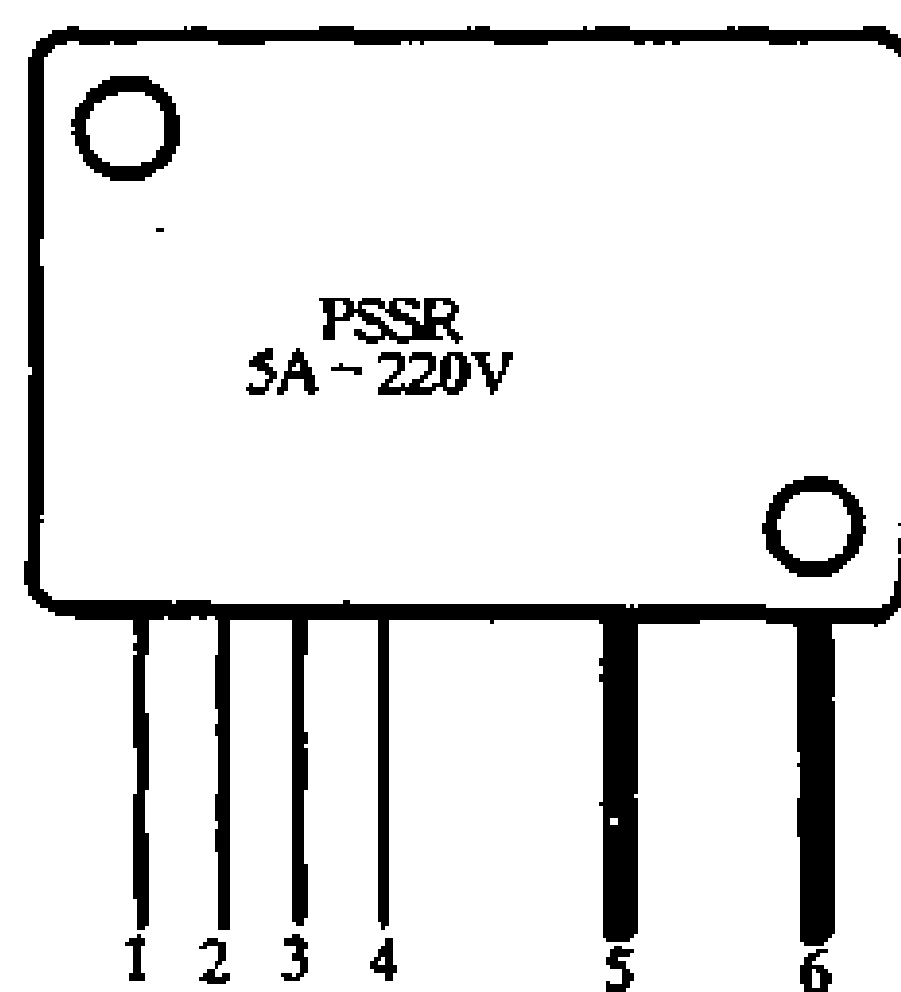


图 3-61 参数固态继电器

RG 可采用 MG45-34 型光敏电阻器。R 为 RJ-2W 型金属膜电阻器。C 为 CBB-400V 型聚丙烯电容器。

本电路构成十分简单，使用也非常方便，不用作什么调试，通电即能正常工作。如果想改变电路的光控灵敏度，使电路在特定的光照度才使灯点亮工作，可以在光敏电阻器的支路里再串联一只  $100k\Omega$  的微调电阻器即可。

## 52. 用 PSSR 制作大功率音乐彩灯

采用 PSSR 参数固态继电器可以很方便地制作一个大功率的音乐彩灯，而且电路相当简单，工作又可靠。

#### 电路原理

用 PSSR 制作的大功率音乐彩灯的电路见图 3-62 和图 3-63，前者为线控式，后者为无线声控式。图 3-64 是 PSSR 的负功率驱动特性。

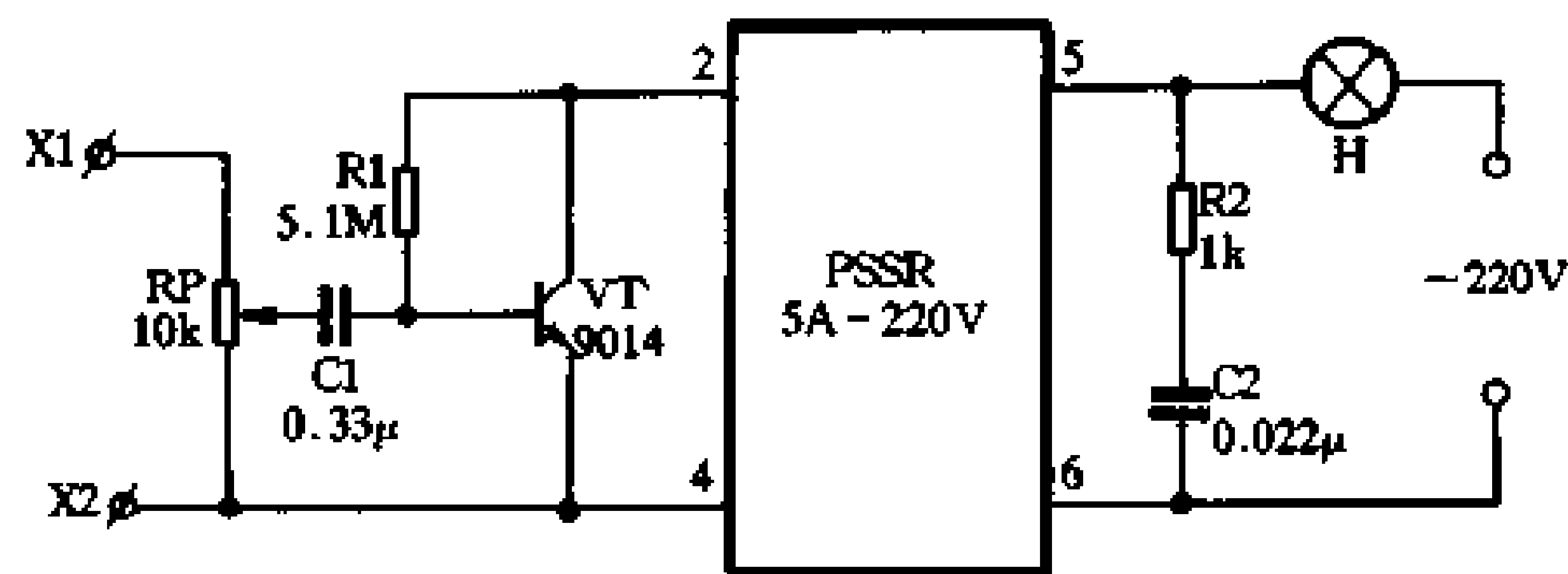


图 3-62 线控式大功率音乐彩灯控制器

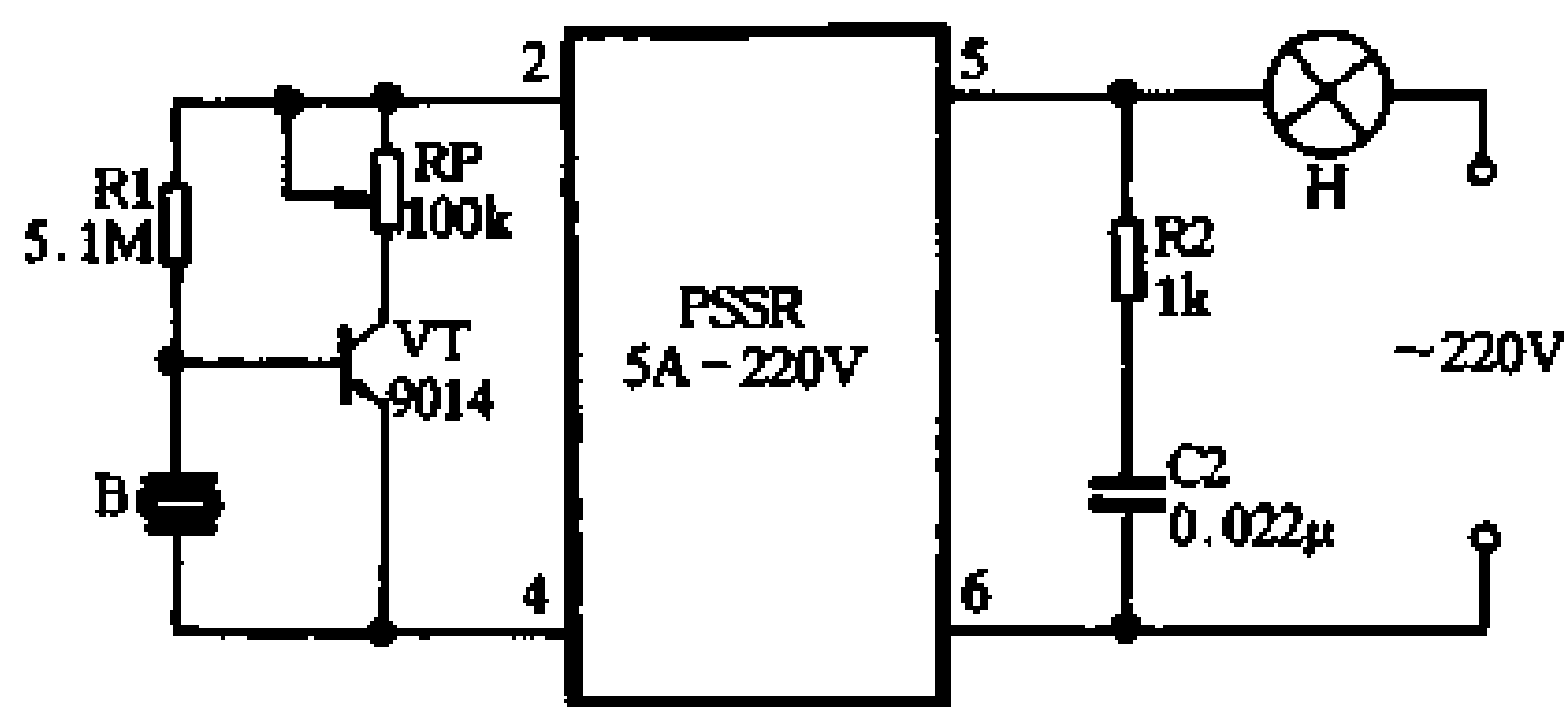


图 3-63 无线声控式大功率音乐彩灯控制器

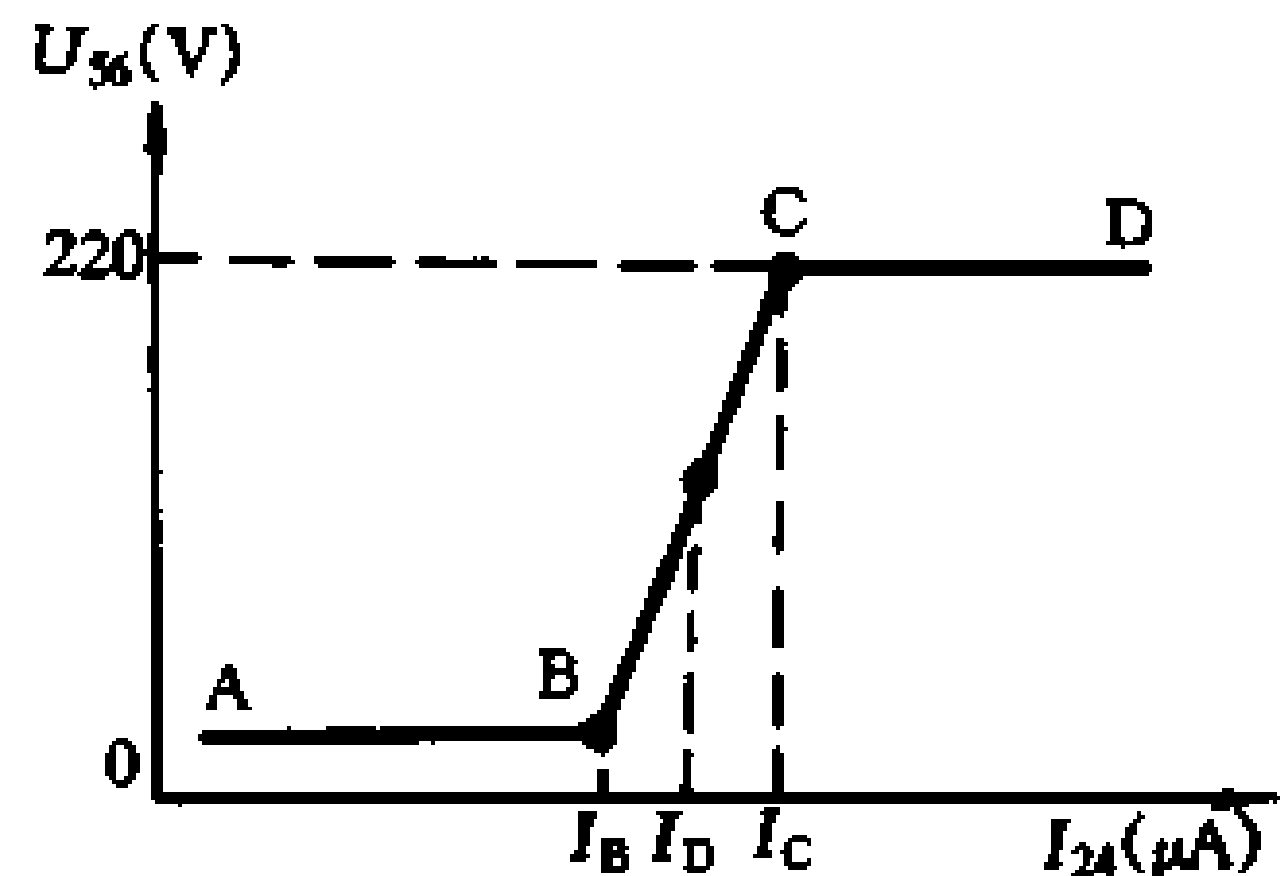


图 3-64 PSSR 负功率驱动工作特性

本节介绍的大功率音乐彩灯控制器，其固态参数继电器 PSSR 都是处于负功率驱动模式，由图 3-64 驱动特性可见，2、4 脚馈出电流小于  $I_B$  时，5、6 两脚压降接近零伏，PSSR 开通；当 2、4 脚馈出电流大于  $I_C$  时，5、6 两脚间压降等于 220V，PSSR 关断。曲线的 BC 段为线性控制段，5、6 两脚的压降  $U_{56}$  随馈出电流  $I_{24}$  增大而增大。BC 段中点电流称馈出电流门限值  $I_0$ （一般为数十微安），图 3-62 与图 3-63 两个电路都是处于 PSSR 的线性控制段。

在图 3-62 线控式彩灯中，X1、X2 端接音响喇叭的两端，当喇叭无声时，因 VT 为高  $\beta$  值三极管，2 脚馈入的电流经 R1 注入 VT 的基极，经放大后，集电极电流可达数百微安，远大于馈出电流门限值  $I_0$ ，PSSR 关断，电灯 H 不亮。当音响喇叭有声时，音频信号经 RP、C1 加到 VT 的基极，使集电极电流减小，调整电位器 RP 使 VT 集电极电流进入线性控制范围，此时  $U_{56}$  就随音频信号变化而变化，所以彩灯 H 两端的电压也随音频变化，彩灯就会随音乐节奏而闪烁。采用线控式电路除需要连接导线不便外，由于它与音响有线联接，PSSR 对音响收音部分的调幅波段会有较大干扰等缺点。

在图 3-63 无线声控式电路中，有线的缺点可以得到克服。当室内无声时，调整电位器 RP 使 PSSR 的 2、4 脚馈出电流处于线性控制段 BC 的 C 端，这时彩灯 H 处于临界不发光状态，打开室内音响设备并播放乐曲，压电陶瓷片 B 感应出音频信号送入 VT 的基极进行放大，使集电极电流减小，PSSR 就进入线性控制段，彩灯两端的电压就会随音频变化而变化，灯光就随音乐节奏而闪烁。实际使用时，只需将压电陶瓷片靠近音响设备的喇叭箱，开启音响设备，旋动电位器 RP 使彩灯闪烁效果最佳即可。

两个电路中的 R2、C2 均为吸收回路，用来保护 PSSR 参数固态继电器。

### 元器件选择与制作

PSSR 均可采用 JCG 5A/220V 参数固态继电器，可以控制 1000W 以下的彩灯。若想控

制更大的彩灯，可以选用电流更大的参数固态继电器。VT 应采用  $\beta$  值较大的 9014 型硅 NPN 三极管，要求  $\beta \geq 200$ 。R1 为 RTX-1/8W 型碳膜电阻器，R2 为 RJ-2W 金属膜电阻器。RP 可用 WH5 型合成碳膜电位器。C1 为 CT4 独石电容器，C2 为 CBB-400V 型聚丙烯电容器。B 可用 FT-27、HTD27A-1 型压电陶瓷片。

### 53. 用 PSSR 制作光控自动闪烁灯

本节介绍一个用 PSSR 参数固态继电器与闪光集成电路 KD-01X 制作的光控自动闪烁灯，可用于施工场地夜间自动告警用。

#### 电路原理

用 PSSR 制作的光控自动闪烁灯电路见图 3-65 所示，参数固态继电器 PSSR 在本电路里是工作在负功率驱动模式。

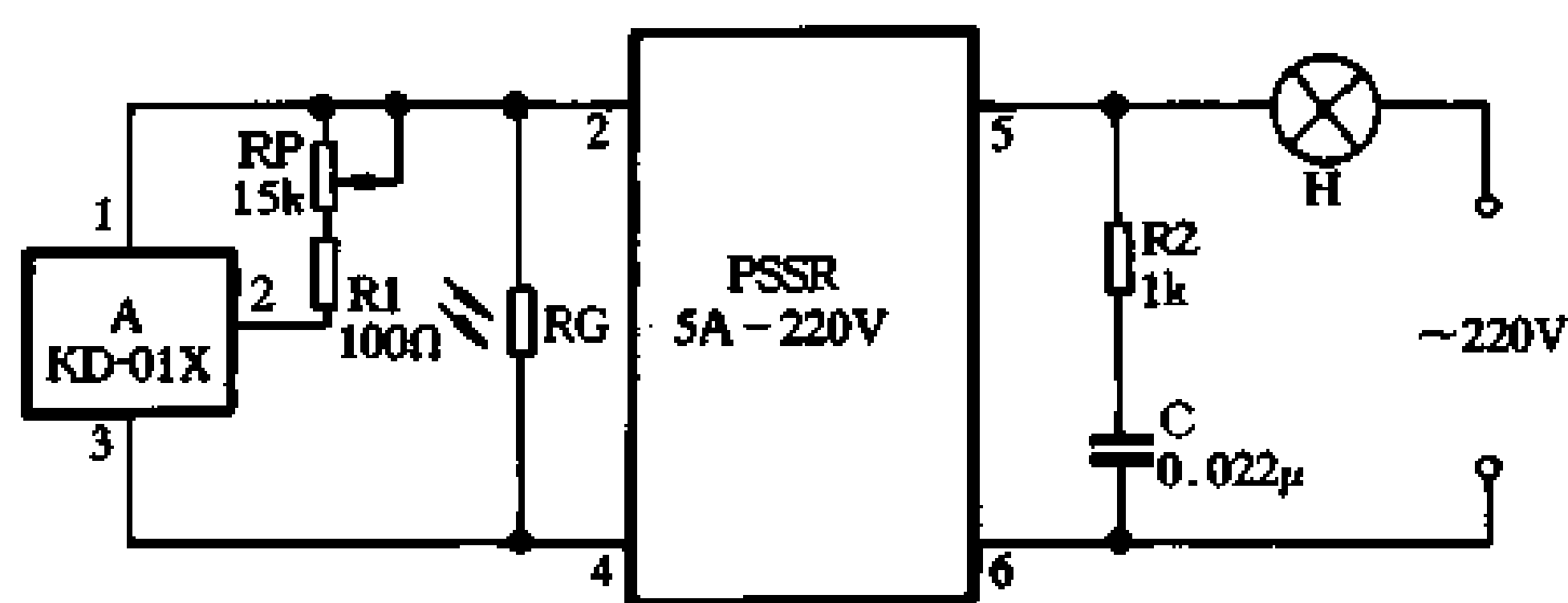


图 3-65 用 PSSR 制作光控自动闪烁灯

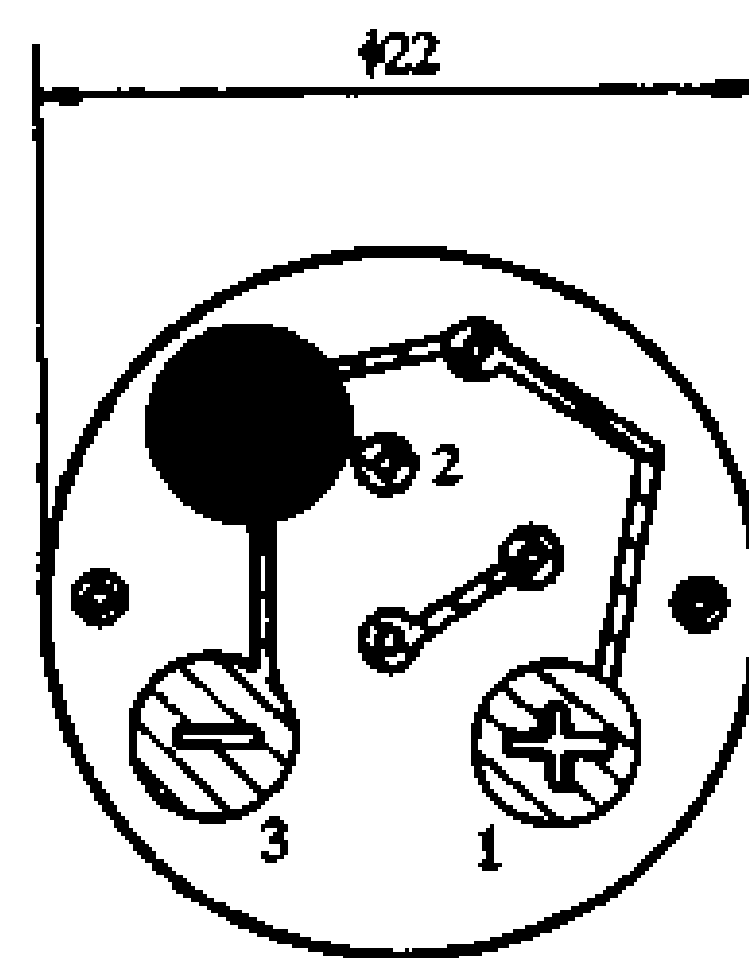


图 3-66 KD-01X 集成电路

KD-01X 是一块单片软封装闪烁集成电路，其外形见图 3-66 所示。其工作电压为 1.35~5V，静态电流约  $2\mu\text{A}$ 。PSSR 的 2、4 脚向 KD-01X 闪烁集成电路馈给约 3V、 $2\mu\text{A}$  的工作电流，使其能处于正常工作状态。KD-01X 的 2 脚为输出端，可输出频率约为 1.2Hz（可由电位器 RP 调节）的方波脉冲，具有几 mA 的负载能力，R1 与 RP 为其负载电阻。当其 2 脚输出高电平时，此时无电流流过负载，整个 KD-01X 耗电极小，远小于 PSSR 的馈出电流门限值  $I_0$ ，此时 PSSR 工作在特性曲线的 AB 段，PSSR 的 5、6 脚压降  $U_{56}$  很小，即 PSSR 处于开通状态，灯 H 点亮发光；当 KD-01X 的 2 脚输出低电平时，就有上百微安的电流流过负载电阻（R1+RP 合并），KD-01X 的静态电流远大于馈出电流门限值  $I_0$ ，PSSR 工作在特性曲线的 CD 段，此时  $U_{56}$  等于电源电压 220V，即 PSSR 关断，电灯 H 熄灭。由上面分析可知，电灯 H 随 KD-01X 输出方波频率而闪烁。

电路的光控部分由光敏电阻器 RG 来完成，上述的分析是建筑在环境光线较暗的情况，因此时 RG 无光照射呈高电阻（达数十兆欧以上），它的连接对电路无任何影响。在白天情况就不同了，此时 RG 受光照射，阻值迅速降至几千欧，使 PSSR 的 2、4 脚馈电流远大于馈出电流门限值  $I_0$ ，PSSR 工作在 CD 段，此时不管 KD-01X 的 2 脚是高电平还是低电平，PSSR 均处于关断态，电灯 H 熄灭不亮。

图中的电阻 R2 与电容 C 为吸收回路，用来保护 PSSR 参数固态继电器。

### 元器件选择与制作

A 采用软封装 KD-01X 闪烁集成电路。PSSR 采用 JCG 5A/220V 参数固态继电器，可以控制 1000W 以下的电灯。

RG 为 MG45-34 型光敏电阻器。RP 为 WSW 型有机实芯微调电阻器，调节它的阻值可以微调灯光的闪烁频率。R1 为 RTX-1/8W 型碳膜电阻器，R2 为 RJ-2W 型金属膜电阻器。C 为 CBB-400V 型聚丙烯电容器。

## 54. 用 PSSR 制作渐亮渐暗灯开关

这里介绍的是用 PSSR 制作的灯开关，用它进行开灯或关灯操作时，灯光的亮度是逐渐由暗变亮与由亮变暗，既消除了灯光突变对人眼造成的不适，又能避免开灯瞬间强电流对冷态灯丝的冲击，可以延长灯泡的使用寿命。

### 电路原理

用 PSSR 制作的渐亮渐暗灯开关电路见图 3-67，本电路里参数固态继电器 PSSR 是在有源正功率驱动模式。

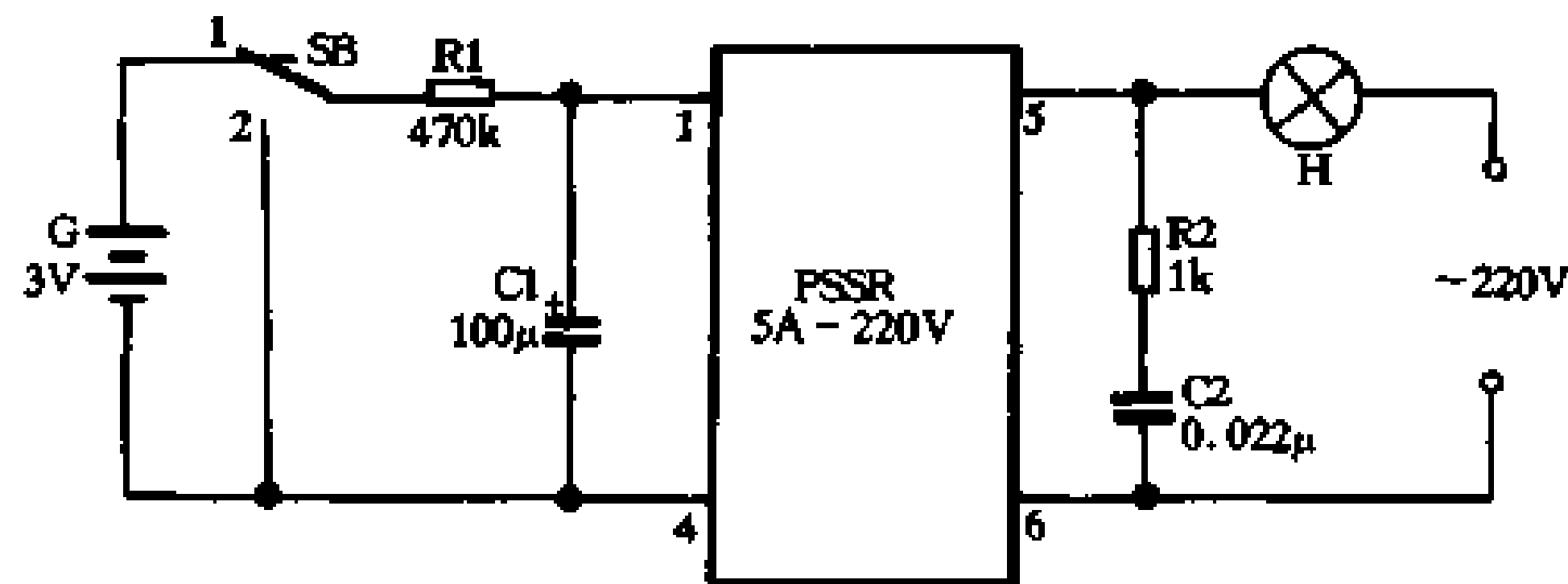


图 3-67 用 PSSR 制作渐亮渐暗灯开关

有源正功率驱动模式特点是：当控制输入端 1、4 脚有电压电流输入时 ( $1V$ 、 $1\mu A$ )，PSSR 的 5、6 脚压降  $U_{56}$  为电源电压 220V，即 PSSR 关断；无电流输入时，PSSR 的 5、6 脚压降为零，即 PSSR 开通。与图 3-64 曲线类似，在  $1V$  附近 PSSR 也有一个线性控制段，所以电路具有软启动功能。

在图 3-67 中，SB 为  $1 \times 2$  拨动式开关，图示位置为关灯状态，因 1、2 脚间有 3V 左右的电压，同时电容 C1 也充满电荷，此时  $U_{56}$  压降为 220V，即 PSSR 关断，灯 H 不亮。需要开灯时，只有将 SB 拨向位置 2，此时电容 C1 储存电荷就向电阻 R1 放电，使 PSSR 的 1、4 脚间电压下降，PSSR 很快进入线性控制段， $U_{56}$  电压开始下降，即灯 H 两端电压开始上升，当 C1 电荷基本放完时， $U_{56}$  降为零，220V 电压全部加在电灯 H 两端，即灯正常点亮发光，这就是开灯的渐亮过程。关灯时只要将 SB 拨向位置 1，此时 G 通过 R1 向 C1 充电，使 PSSR 的 1、4 脚间电压上升，PSSR 也很快又进入线性控制段， $U_{56}$  电压随之开始上升，即灯泡 H 两端电压开始下降，当 C1 两端电压明显高于  $1V$  时， $U_{56}$  升至 220V，即 PSSR 关断，灯完全熄灭，这就是关灯的渐暗过程。调整 R1 的阻值大小，就改变了电容 C1 的充放电时间常数，故能调节电路的渐亮与渐暗过程的时间，不过图示数据是很合适的，读者不必再去更改。

电阻 R2 与电容 C2 则构成吸收回路，是用来保护 PSSR 参数固态继电器。

### 元器件选择与制作

PSSR 可用 JCG 5A/220V 参数固态继电器，可以控制 1000W 以下的电灯，如用于卧室内照明开关，则可选用电流小一些的参数固态继电器，如 JCG 1A/220V，以降低制造成本。

SB 可用 86 系列 1×2 拨动式灯开关。G 可用两颗 AG3 氧化银扣式电池，由于 PSSR 正功率驱动电流极微 ( $\leq 1\mu\text{A}$ )，其耗电量小于普通电子手表 (一般为  $3\mu\text{A}$ )，故更换一次电池可用 3~5 年。但 C1 必须要选用漏电流极小的钽电解电容器，如采用普通 CD11 型电解电容器，因漏电流增大，会明显减少电池使用寿命。

R2 要用 RJ-2W 型金属膜电阻器。C2 为 CBB-400V 型聚丙烯电容器。

## 55. 用 HN911L 制作感应式照明灯

HN911L 是一种新颖热释电红外探测模块，内部集成了高灵敏度红外传感器、放大器、信号处理电路、输出电路等，它能够遥测人体移动时所发出的微弱红外信号。用该器件做成的感应式照明灯，只要有人在附近走动时，照明灯就会自动点亮，人走后，灯延迟数十秒就会自行熄灭。

### 电路原理

用 HN911L 制作的感应式照明灯电路见图 3-68 所示。

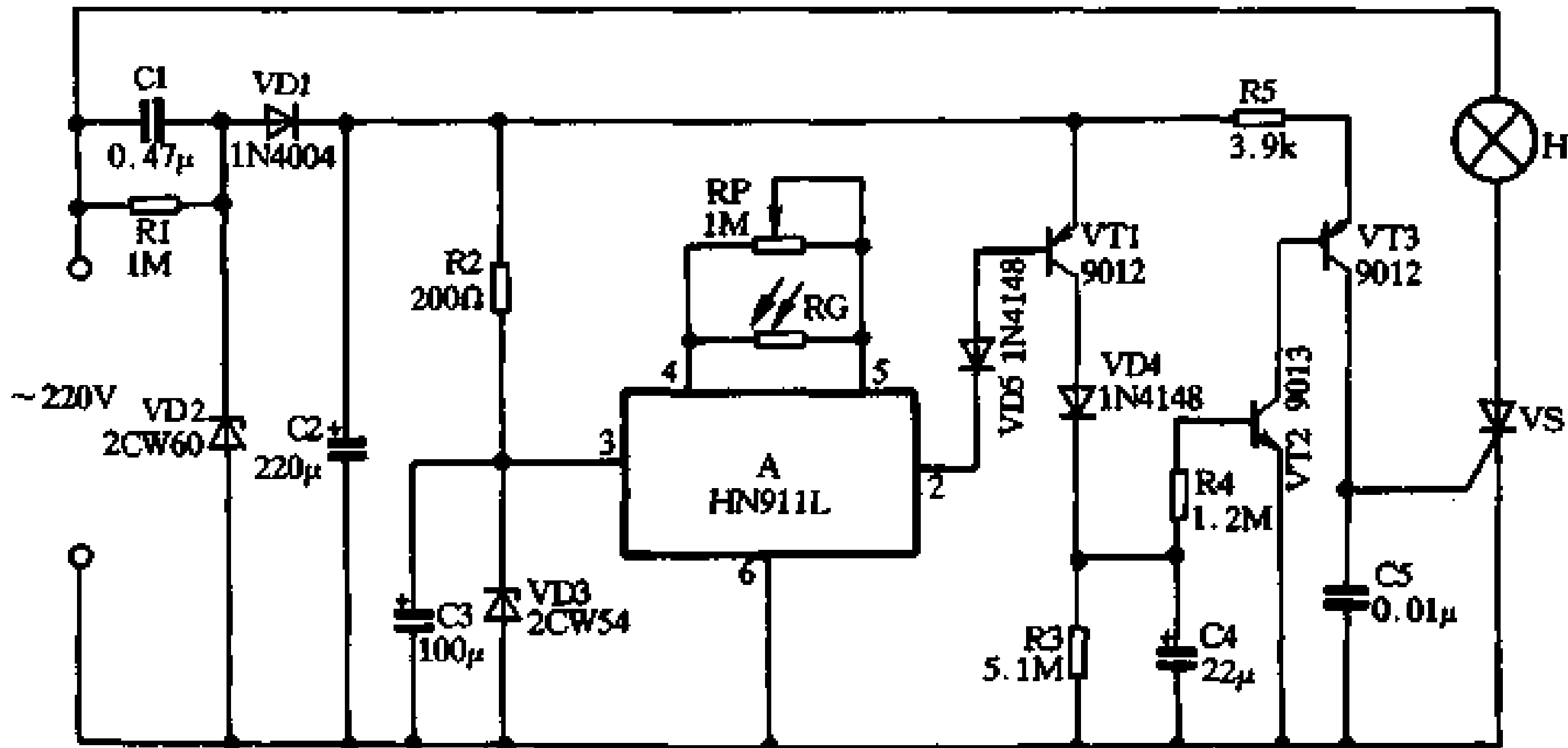


图 3-68 用 HN911L 制作感应式照明灯

VD1、VD2、C1、C2 组成的简单的电容降压半波整流稳压电路，通电后电容 C2 两端可获得 12V 左右的直流电压，供三极管 VT1~VT3 组成的延迟电路使用。此直流电压再经 VD3 二次稳压与电容 C3 滤波得到约 6V 稳定的直流电压，供集成模块 HN911L 用电。当 HN911L 未探测到红外信号时，第 2 脚输出高电平，VT1 截止，VT2 与 VT3 也截止，VS 关断，电灯 H 不亮。

当附近有人走动时，移动的人体发出的红外线被模块内部红外传感器接收，经模块内部电路处理后，第 2 脚输出低电平，此时 PNP 型管 VT1 导通，12V 正电源就通过 VT1、VD4 向电容 C4 迅速充电，并经 R4 送到 VT2 的基极，使 VT2、VT3 迅速导通，可控硅 VS 通过

VT3、R5 获得触发电流开通，灯 H 马上被点亮发光。只要附近一直有人活动，电灯 H 能始终保持点亮状态。人离开后，模块的第 2 脚将恢复高电平，VT1 截止，但由于 C4 储存电荷可通过 R4 向 VT2 基极放电，所以仍能维持电灯 H 的点亮状态。约经数十秒后 C4 电荷基本放完，不足以维持 VT2、VT3 导通，VT2、VT3 截止，VS 失去触发电流当交流电过零时即关断，灯 H 熄灭。

电路的延迟时间主要决定于 R4 与 C4 的放电时间常数，此外 R3 阻值及 VT2、VT3 的放大倍数对电路延迟时间也有影响。适当调整电阻 R4 的阻值，以获取合适的延迟时间。本电路可用于卫生间、楼梯走道等作灯光自动照明。

跨接在模块 4、5 脚间的光敏电阻器 RG 与可调电阻 RP，构成照明灯的光控电路。白天因 RG 受光照射，其阻值很低，使模块内部放大器增益大大下降，此时模块的第 2 脚无电平输出，三极管 VT1 不会被导通，所以电灯 H 在白天不会被点亮。到了晚上，RG 阻值变高，对模块内部放大器增益无多大影响，所以模块能正常工作。调整电位器 RP 可以调节电路的光控灵敏度。

### 元器件选择与制作

A 采用热释电红外探测模块 HN911L。VT1、VT3 要用 PNP 型硅三极管，要求  $\beta \geq 100$ ，VT2 可用 9013 型硅 NPN 三极管， $\beta \geq 100$ 。H 可用 100W 以下白炽灯泡，灯泡点亮时流过的电流是半波交流电，灯泡处于欠压工作状态，使用寿命很长。VS 可用 MCR100-8 型小型塑封单向可控硅，也可采用 MAC94A4 型等小型塑封双向可控硅，此时应将电阻 R5 的阻值改为  $1.2k\Omega$ ，此时灯泡点亮时流过的是完整的交流电。VD1 可用 1N4004 型硅整流二极管，VD2 可用 12V 稳压二极管，如 2CW60 型等，VD3 为 6V 稳压二极管，如 2CW54 型等，VD4、VD5 可用 1N4148 型硅开关二极管。

RP 为 WSW 型有机实芯微调电阻器，RG 为 MG45 型光敏电阻器，其余电阻均可采用 RTX-1/8W 型碳膜电阻器。C1 要求采用 CBB-400V 型聚丙烯电容，C2~C4 可用 CD11-16V 型电解电容器，C5 为 CT1 型瓷介电容器。

安装时应根据模块的大小，在无孔开关盖板上开一个适当大小的孔，将模块的传感面朝外放入孔内，并与盖板外表面平齐，用 502 胶粘牢。其余元器件则装焊在自制的印制电路板上，用软导线与模块相连。光敏电阻器的安装方法与模块相同，以让它接收自然光线。最后将整个装置置于开关盒内，将其放置在楼梯走道处或卫生间的墙上，人体在开关附近移动时就能触发电路正常工作。如果想进一步增大探测距离，可在传感器前面配上相应的菲涅耳透镜。

调试，首先不接光敏电阻器 RG，调节电位器 RP，使人体经过传感器傍时电灯能正常点亮，然后装上光敏电阻器，遮住光线再调整一次便可。

## 56. 用 TWH9248/9249 制作自动照明灯

TWH9248/TWH9249 是国内达华电子厂生产的相配套的微波发射与接收探测传感器集成模块，用它们组装的自动照明灯具有以下功能：白天或室内光线较强时，电灯不会点亮，到了晚上，一旦有人进入它的探测区域，电灯就会自动点亮照明。



## 电路原理

用 TWH9248/9249 制作的自动照明灯电路见图 3-69 所示。

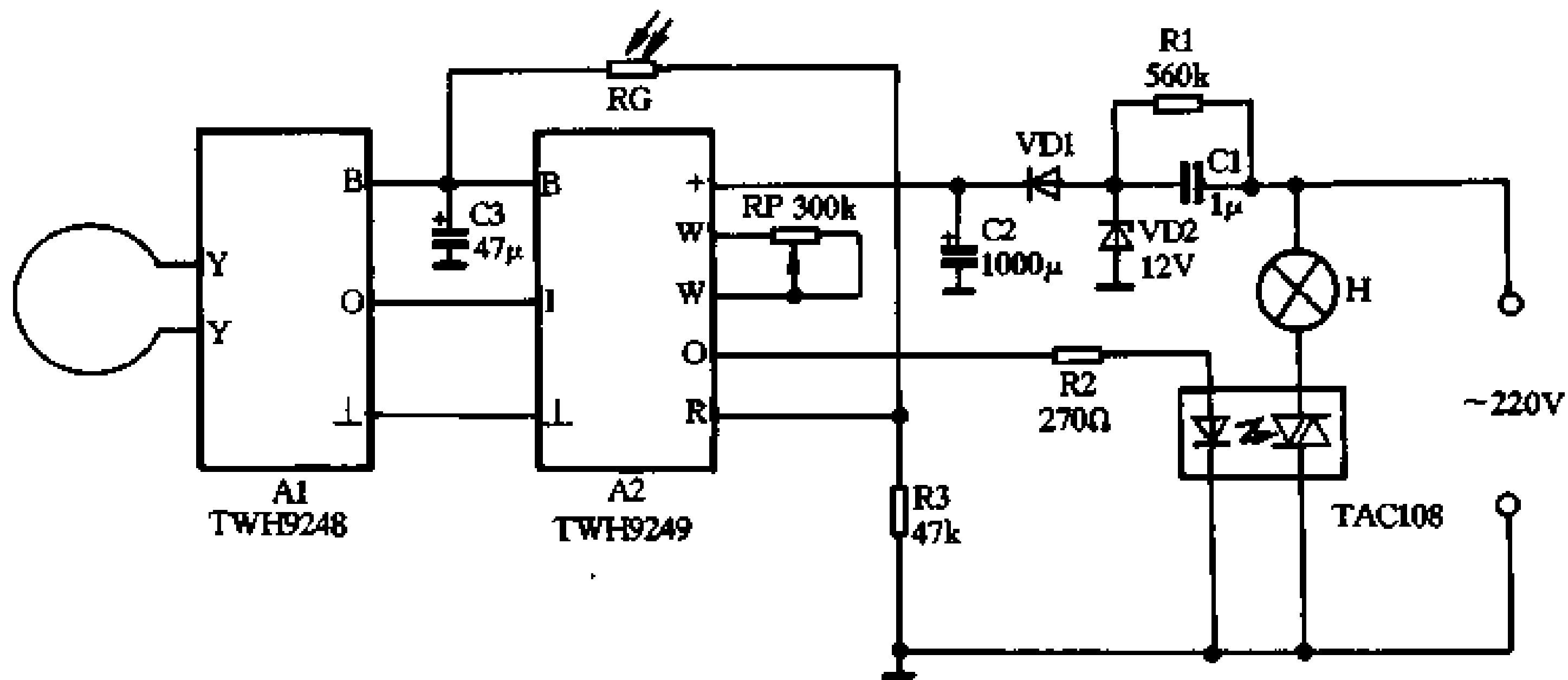


图 3-69 用 TWH9248/9249 制作自动照明灯

220V 交流电经 C1 降压、VD1 整流、VD2 稳压与电容 C2 滤波，输出稳定的 12V 直流电压供模块 A2 使用，A1 则通过 A2 内部的 6V 稳压器输出工作在 6V 直流电压下。光敏电阻器 RG 跨接在 TWH9249 的闸门控制端 R 与 6V 稳压输出端 B 之间，使电路具有自动光控功能，白天电路将被封锁不工作，电灯 H 不亮，当晚上或光线较暗时电路封锁解除即能恢复正常工作。当人体在探测范围内移动时，模块接收到人体反射的微波回波与发射微波相比较，经内部电路处理后，由 A2 的 O 端输出一延迟信号，使固态继电器 TAC108 导通，电灯 H 即被点亮。人体如保持绝对静止不动或人离去后，电灯在延迟信号过后即熄灭。若有人来回移动，则灯 H 会持续点亮。电路中电位器 RP 可以用来调节探测灵敏度。

## 元器件选择与制作

A1、A2 分别采用 TWH9248 与 TWH9249 微波集成模块，图 3-70 与图 3-71 分别是它们的内部电路框图与外形及引出脚示意。

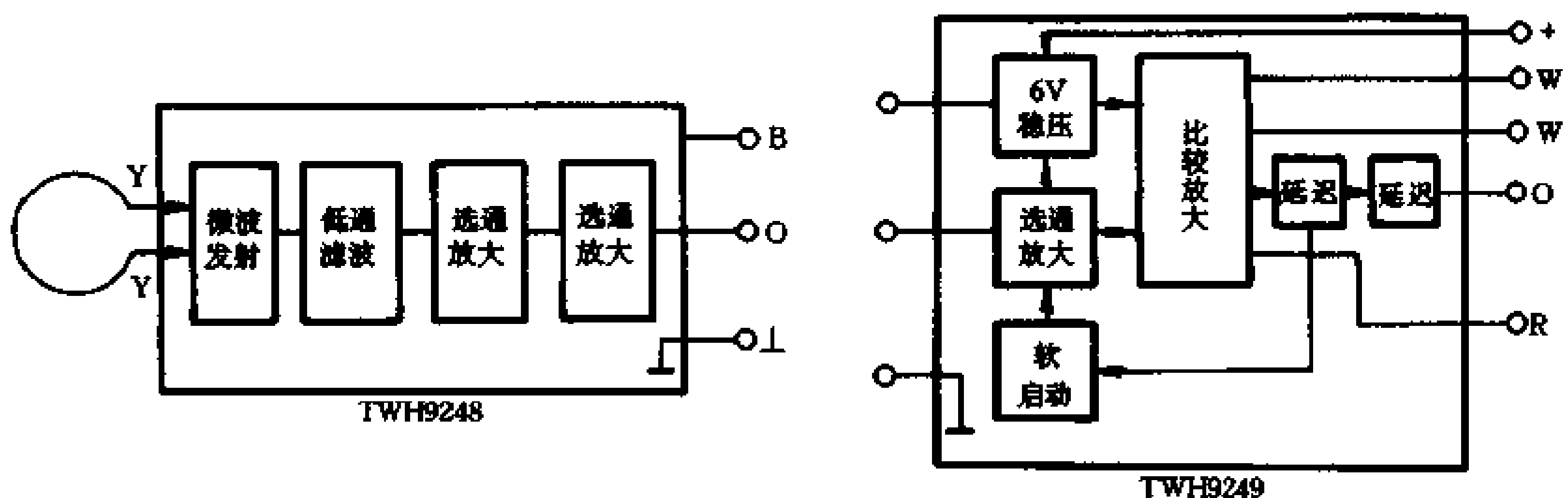


图 3-70 TWH9248 与 TWH9249 内电路框图

VD1 可用 1N4007 型硅整流二极管，VD2 为 12V 稳压二极管，如 2CW60 型等。固态继电器采用 TAC108 型，其负载能力为交流 1A。

RG 可用 MG45 型光敏电阻器, RP 为 WSW 型微调电阻器, R1~R3 均可用 RTX-1/8W 型碳膜电阻器。C1 要求采用 CBB-400V 型聚丙烯电容器, C2 为 CD11-25V 型电解电容器。

发射模块 A1 的天线可用  $\phi 3\text{mm}$  的漆包线弯成  $\phi 150\text{mm}$  的圆环状, 然后接在 A1 的 Y、Y 端。本电路不用什么调试, 就能满意地工作。

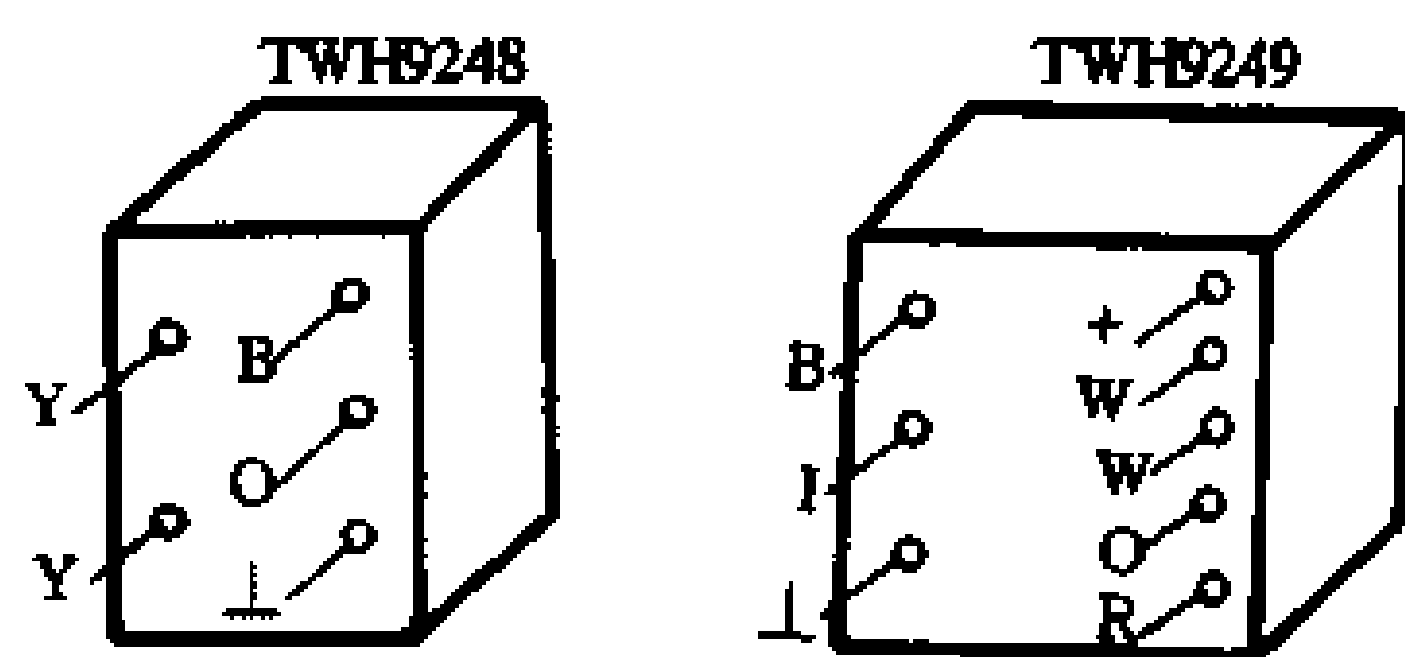


图 3-71 TWH9248 与 TWH9249 外形与引出脚示意

## 57. 用 TWH9250 制作自动照明灯

TWH9250 是新颖的微波发射与接收模块, 用它可以十分方便地制作一个自动照明灯, 有人来时, 灯亮; 人走后, 灯灭。

### 电路原理

用 TWH9250 制作的自动照明灯电路见图 3-72, 电路由微波模块、稳压集成块及其他少量元器件组成。

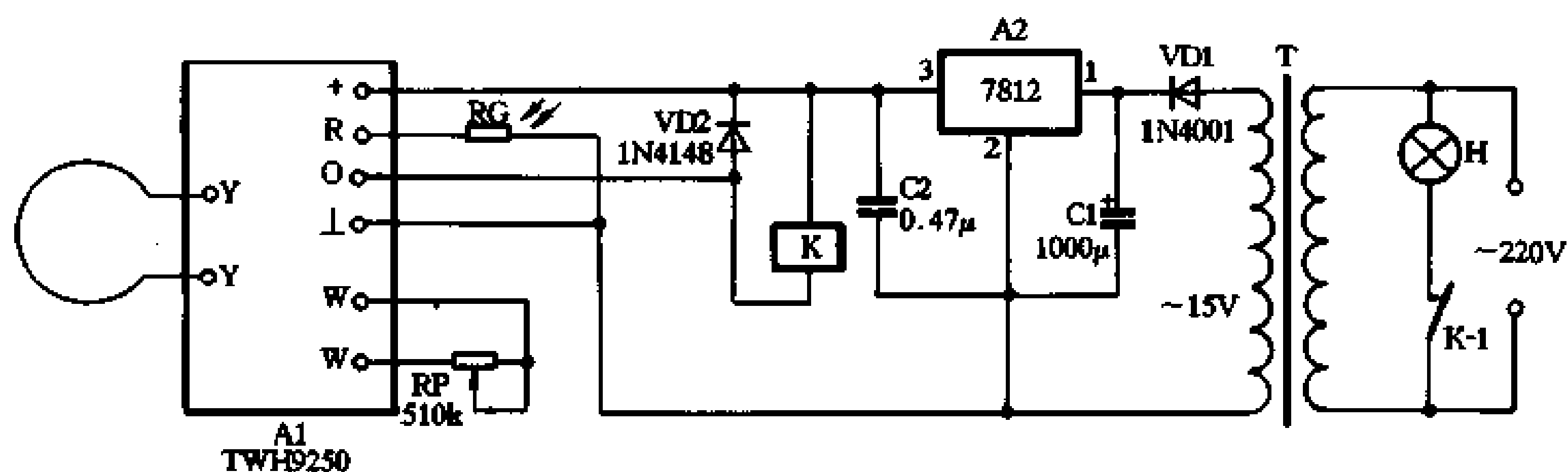


图 3-72 用 TWH9250 制作的自动照明灯

220V 交流电经变压器 T 降压、VD1 整流、三端稳压集成块 A2 稳压, 输出 12V 稳定的直流电压, 供微波模块 A1 使用。接在 A1 的 Y、Y 端的环状天线既向外发射微波信号, 又接收物体反射回来的回波。当有人移动时, A1 接收到回波信号就会发生相位变化, 产生一个随人体移动的低频信号, 经内部电路比较放大后触发开关电路, 使模块的 O 端输出低电平, 继电器 K 得电吸合, 其常开接点 k-1 闭合, 电灯 H 即点亮发光。人离开后, 电路能延迟 40s, 然后继电器 K 释放, 电灯熄灭。若人不断来回移动, 则灯 H 能长亮不熄。调节电位器 RP 可以调整电路的探测灵敏度。

RG 构成光控电路, 白天或室内光线较强时, RG 为低电阻, 电路会被封锁不工作, 只有夜间或光线较暗时, 电路才能正常工作。

### 元器件选择与制作

A1 采用 TWH9250 微波模块, 其引出脚位置已在图 3-72 中标出。A2 采用 7812 型三端稳压集成块。VD1 为 1N4001 型硅整流二极管, VD2 可用 1N4148 型硅开关二极管。

RP 为 WSW 型有机实芯微调电阻器, RG 为 MG45 型光敏电阻, 要求亮阻小于  $1\text{k}\Omega$ ,

暗阻大于  $4M\Omega$ 。C1 为 CD11-25V 型电解电容器，C2 为 CT4 型独可电容器。K 可用 JZC-22F、DC12V 超小型中功率电磁继电器，其接点容量大于 5A。T 为 220V/15V、5VA 小型电源变压器。环状天线可用  $\phi 1\sim 3mm$  的漆包线弯成  $\phi 80mm$  的圆环状，然后接在 A1 的 Y、Y 端。

调试：使环状天线的轴向与行人走向一致（此时灵敏度最高），然后通电，会发现继电器 K 立刻吸合并保持 40s，这是通电的初次预稳定状态。这个状态结束后，继电器 K 还会连续动作三次，之后电路即进入正常工作状态。如灵敏度不合要求，可适当调整 RP 值直至满意为止。

### 58. 用 P228 制作红外线遥控节能照明灯

本节介绍一个采用 P228 热释电红外传感器制作的节能照明灯，热释电红外传感器是一种新颖的传感器件，它能够接收到人体散发出波长为  $9.4\mu m$  左右的微弱的红外辐射，从而驱动电子电路点亮照明灯。这种照明灯能做到人来灯亮，人去灯灭，且控制灵敏度高（可达 10m）、动作可靠、方便实用。

#### 电路原理

热释电红外线遥控节能照明灯的电路见图 3-73。

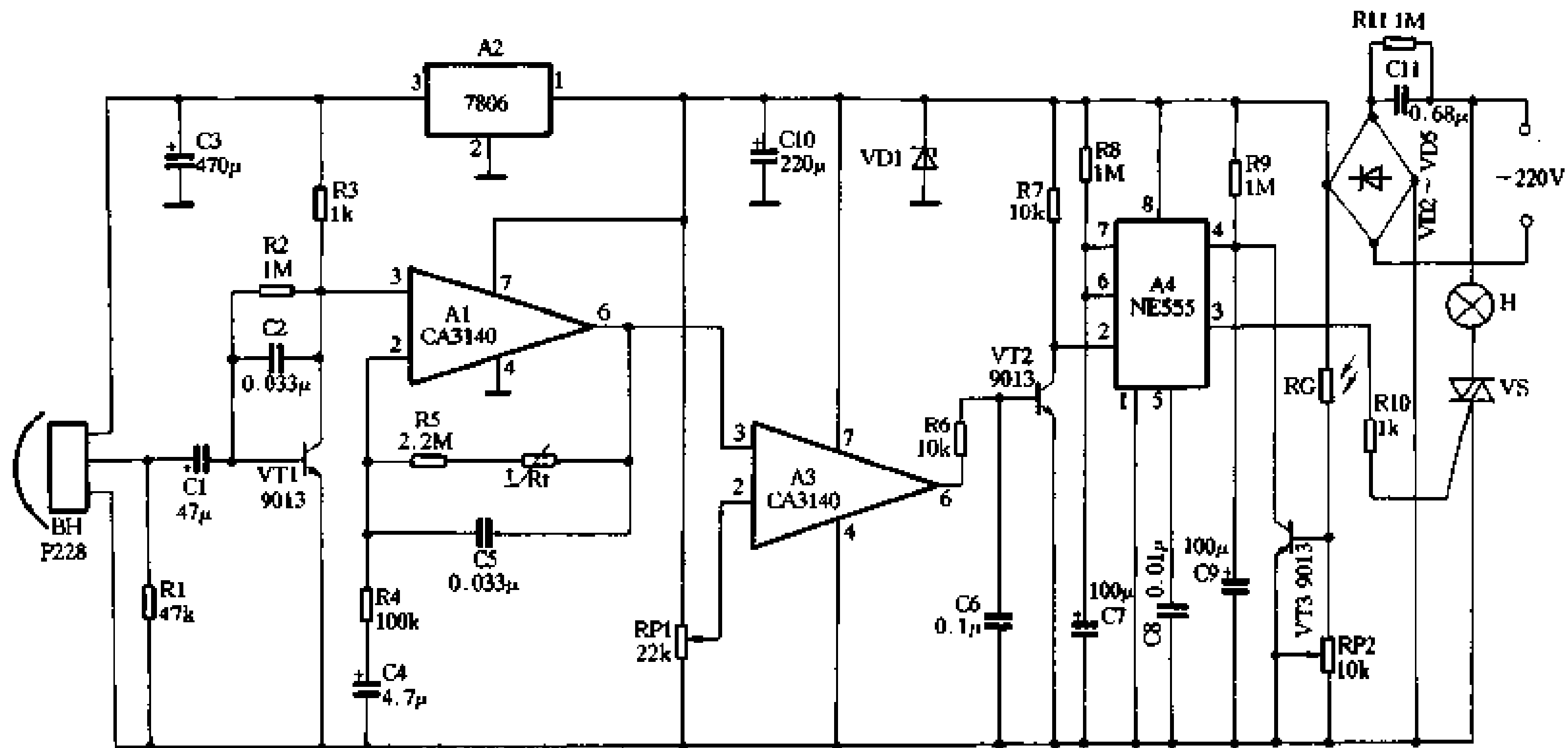


图 3-73 用热释电红外传感器制作的节能照明灯

电路的核心器件是一个热释电红外传感器 BH，当它感受到人体发出的微量红外线时，传感器里面的元件会明显感到其相对温度的变化过程，作为强电介质的热电元件的自我极化值就会发生变化，在元件表面会产生电荷耗尽，在并接的栅极电阻  $R_g$  上就有电信号变化，通过 BH 内部设置的场效应管（FET）匹配，即可输出一定幅值的电脉冲，其脉冲频率一般在  $0.5\sim 1Hz$  之间（这是 BH 最敏感的频率），经电容 C1 耦合到前置放大管 VT1 进行预放。预放后信号由其集电极输出，直接耦合到运放器 A1 的 3 脚，进行低噪、高增益放大，然后由 A1 的 6 脚输出。A3 运放器组成电压比较器，RP1 为基准电压分压器，当 A1 的 6 脚输出电压高于 A3 的基准电压时，A3 即输出放大的高电平脉冲，经 R6 限流使三极管 VT2 导通。

VT2 的导通使得由时基集成电路 A4 组成的单稳态触发器翻转置位，A4 的 3 脚输出高电平，可控硅 VS 开通，电灯 H 点亮发光。单稳态触发器的暂态时间由 R8 与 C7 决定，图示数据约 110s。所以若有人在传感器 BH 前面不停运动，电灯可持续点亮；当人离开后约 110s，电灯 H 就会自动熄灭。

光敏电阻器 RG、三极管 VT3 和电位器 RP2 组成光控电路，其作用是使电路在白天不起作用。因为在白天 RG 受光照射呈低电阻，VT3 导通，其饱和压降仅 0.3V 左右，故使 A4 的强制复位端 4 脚为低电平，时基电路被强制复位，3 脚始终输出低电平，所以在白天电灯不会被点亮。夜间因 RG 无光照射而呈高电阻，VT3 截止从而解除对 A4 的封锁，故电路能正常工作。电位器 RP2 用来调节光控阈值，使 VT3 在适当的光线下导通或截止。

电容器 C2、C5 构成低通滤波器，以消除干扰脉冲。Rt 是正温度系数热敏电阻器，由于传感器 BH 对相对热量敏感，在夏天由于气温较高，会导致人体热量（常数）与气温（变量）的差异显著减小，BH 的灵敏度下降。而正温度系数热敏电阻器的电阻特性则是随气温增高其电阻值增大，导致放大器反馈量减小，相对提高了运放器的放大增益，从而补偿了 BH 因气温升高而灵敏度下降的缺陷。

整机电源由电容 C11 降压、二极管 VD2~VD5 桥式整流供给，后级电路由稳压管 VD1 稳压供电，前级电路即传感器 BH 则由三端稳压器 A2 稳压供给，其目的是防止因电源电压波动而可能造成的误动作，以提高电路的可靠性。

### 元器件选择与制作

BH 采用 P228 型热释电红外传感器，它采用 TO-5 金属壳封装，表面镀镍，使用电源电压为 3~15V，厂家推荐电压为 5~6V，其外形、内电路及管脚排列见图 3-74 所示。为使传感器有较大探测灵敏度，应在传感器前面装菲涅耳透镜，其探测距离可达 10m 左右，若不加菲涅耳透镜，其探测距离仅 1m 左右，无多大实用价值。如 P228 购不到，也可采用 RS03 型热释电红外传感器，但其最佳工作电压为 4~5V，所以此时 A2 应选用 7805 型三端稳压器。

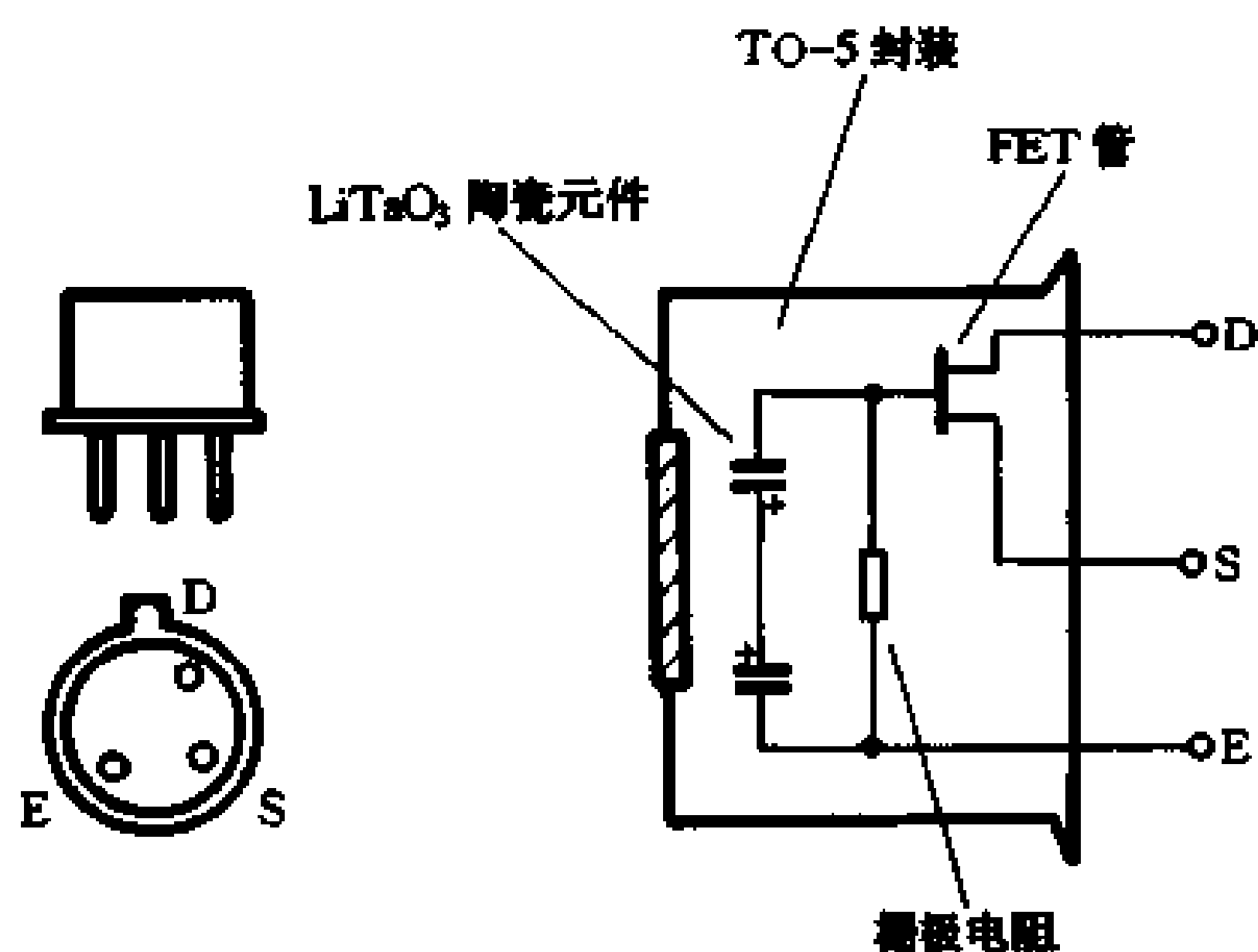


图 3-74 热释电红外传感器

A1、A3 采用 CA3140 型低噪、高增益运算放大器，A2 为 7806 型三端稳压集成块，A4 为 NE555、 $\mu$ A555、SL555 等时基集成电路。VT1~VT3 可用 9013、9014 型等硅 NPN 三极管， $\beta \geq 100$ 。VD1 为 7.5V、1/2W 稳压二极管，如 2CW56、UZ-7.5B 型等，VD2~VD5 可用 1N4004 型等硅整流二极管。VS 用 MAC94A4 型等小型塑封双向可控硅。电灯 H 功率宜在 100W 以下，如用本电路驱动较大功率的灯泡，应适当加大可控硅 VS 的功率容量。

RP1、RP2 可用 WSW 型有机实芯微调可变电阻器，RG 为 MG45 型光敏电阻器，Rt 为正温度系数热敏电阻器 PTC，要求常温下阻值 100k $\Omega$  左右，其余电阻均可用 RTX-1/8W 型碳膜电阻器。C1、C3、C4、C7、C9、C10 可用 CD11-16V 型电解电容器，C11 要求采用 CBB-400V 型聚苯电容器，其余电容均可用瓷介或涤纶电容器。

本机调试要点是传感器 BH 与菲涅耳透镜的安装位置，需要反复实验调整以便获取最大

接收灵敏度。然后再调电路中电位器 RP1，改变 A3 的基准电压，在无人接近时，使 A3 的 6 脚刚好为低电平，VT2 截止。人体在 BH（指加装了菲涅耳透镜）前面 10m 左右移动，A3 的 6 脚应变为高电平，然后导致 VT2 导通，A4 置位，VS 开通电灯 H 点亮发光。人离开约 110s 后，灯 H 自动熄灭。再触发，H 能再次点亮 110s 即合格。如延迟时间不合要求，可以更改电阻 R8 或电容 C7 的数值。光控电路起控点可以通过电位器 RP2 进行调整。调试合格的电路即可投入正式使用。

## 59. 用 HS101/201 制作四通道无线电遥控灯开关

本节介绍一款采用新颖 HS101/HS201 无线电发射、接收模块制作而成的一种家庭实用的四通道无线电遥控灯开关，可用来控制家庭楼道、厨房、卫生间、客厅、卧室等各种照明及装饰灯具，也可以用它来控制各种家用电器电源的通断。该开关可以与家中已有的墙壁开关进行联动，控制方式就像楼梯的双联开关一样，使墙壁开关与遥控器都能随时对电灯进行通断控制，使外来客人有神秘莫测的感觉。

### 电路原理

四通道遥控开关由无线电遥控发射器与接收器两大部分组成，其电路分别见图 3-75 与图 3-76。

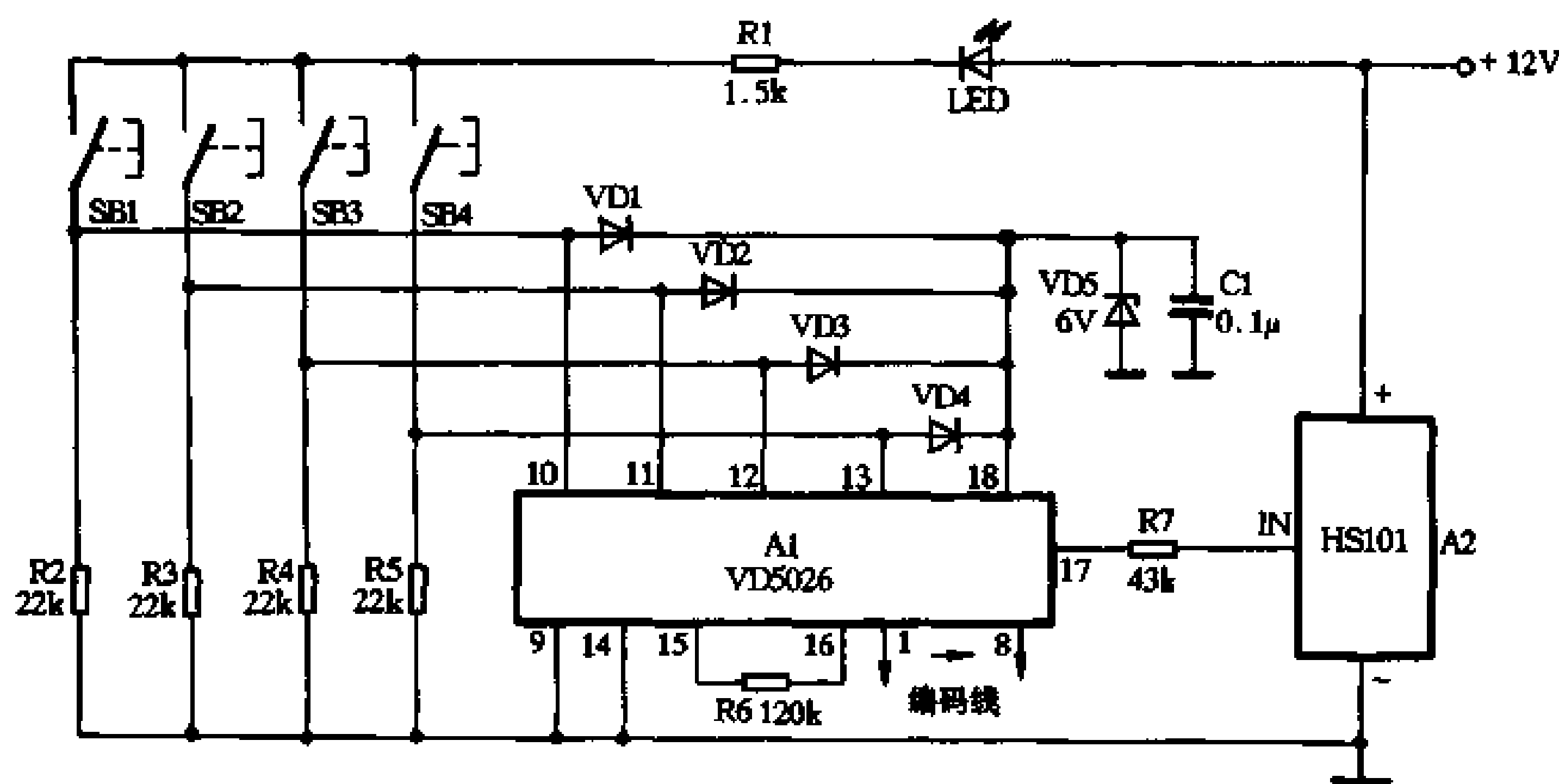


图 3-75 四通道遥控发射器

发射器主要由发射模块 HS101 与编码器 VD5026 组成，接收器主要由接收专用模块 HS201、解码器 VD5027、负脉冲产生器 VT1~VT5 及双稳态触发器和继电器等部分组成。发射模块 HS101 内部藏有发射天线和一个 280MHz 载频振荡器，其载频受 VD5026 编码器输出的脉冲数码调制。发射器的按钮 SB1~SB4 分别对应接收器接收解码集成电路 VD5027 的 D0、D1、D2、D3（即 10~13 脚）的数据输出，当按下 SB1 键时，接收模块 HS201 收到编码信号后，经内部解调放大整形后由 OUT 端输出，再送至解码器 VD5027 第 14 脚进行解码处理，若编码和指令信息与 VD5027 所设定的地址码一致时，解码有效端与对应的数据输出端 D0 输出高电平，松开 SB1 键时恢复低电平。所以按下发射器 SB1 键时，接收器 VD5027

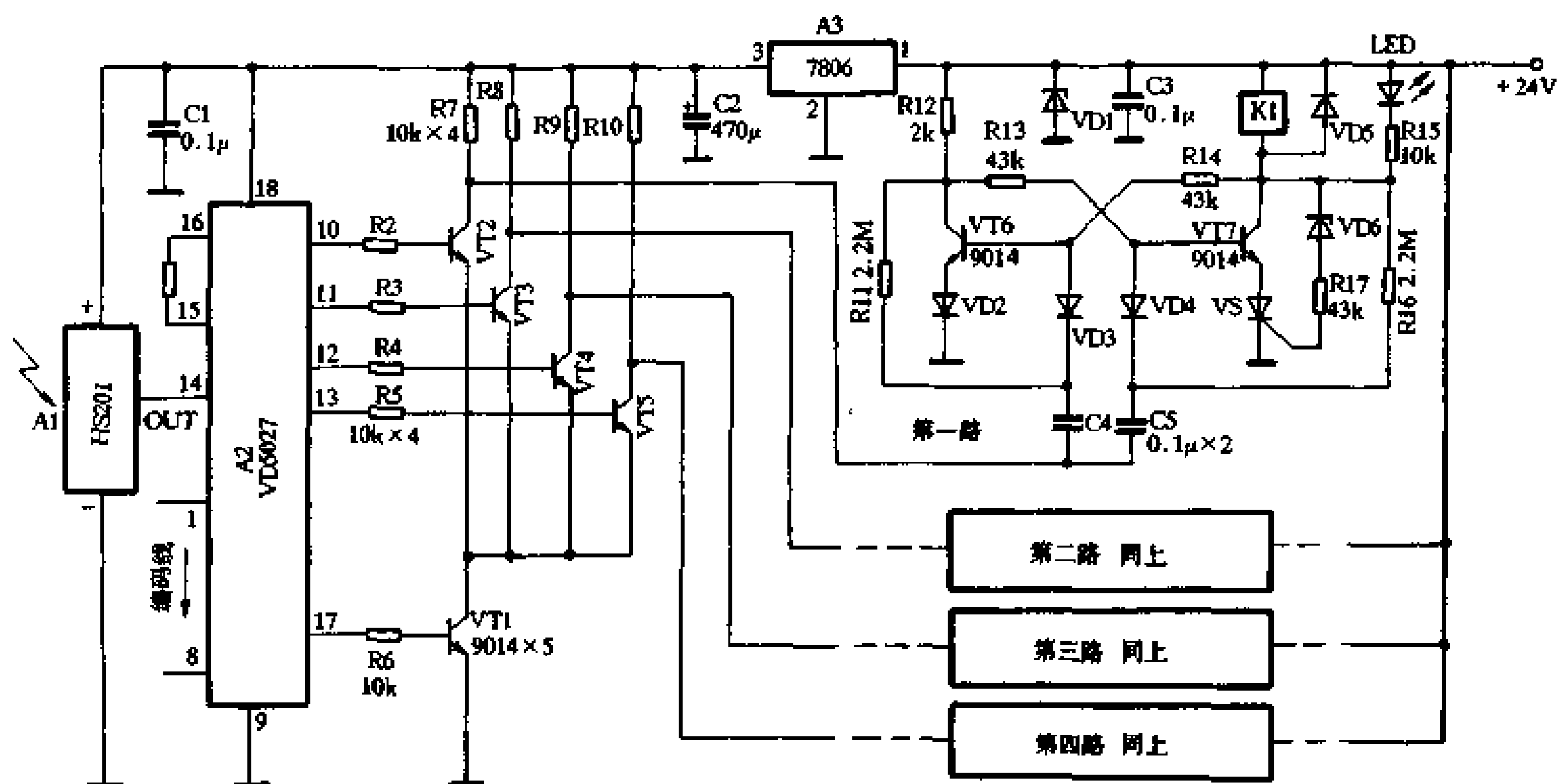


图 3-76 四通道遥控接收器

的 10 脚与 17 脚出现高电平，其对应的三极管 VT2 与 VT1 导通，故产生一个负脉冲，此负脉冲经电容器 C4、C5 加到由 VT6 与 VT7 组成的双稳态触发器，使双稳态触发器发生翻转，完成一次开关动作。如原来 VT6 导通、VT7 截止，现在翻转为 VT6 截止、VT7 导通，继电器 K1 吸合；如再次按发射器 SB1 键，双稳态触发器又翻转一次，VT6 导通、VT7 截止，继电器 K1 释放。所以按动发射器 SB1 键，可以完成一路电器电源的通断。若按动发射器 SB2 键，则接收器 VD5027 的 11 脚与 17 脚出现高电平，对应三极管 VT3 与 VT1 导通，所产生的负脉冲，可以触发第二路双稳态触发器翻转，从而完成对第二路控制电器的电源通断操作。

接收器所需 24V 工作电源可采用电容降压、桥式整流与二极管稳压简易稳压电路供给，见图 3-77 所示。24V 电源主要供四组双稳态触发器与四个继电器用电，此直流电压再经 A3

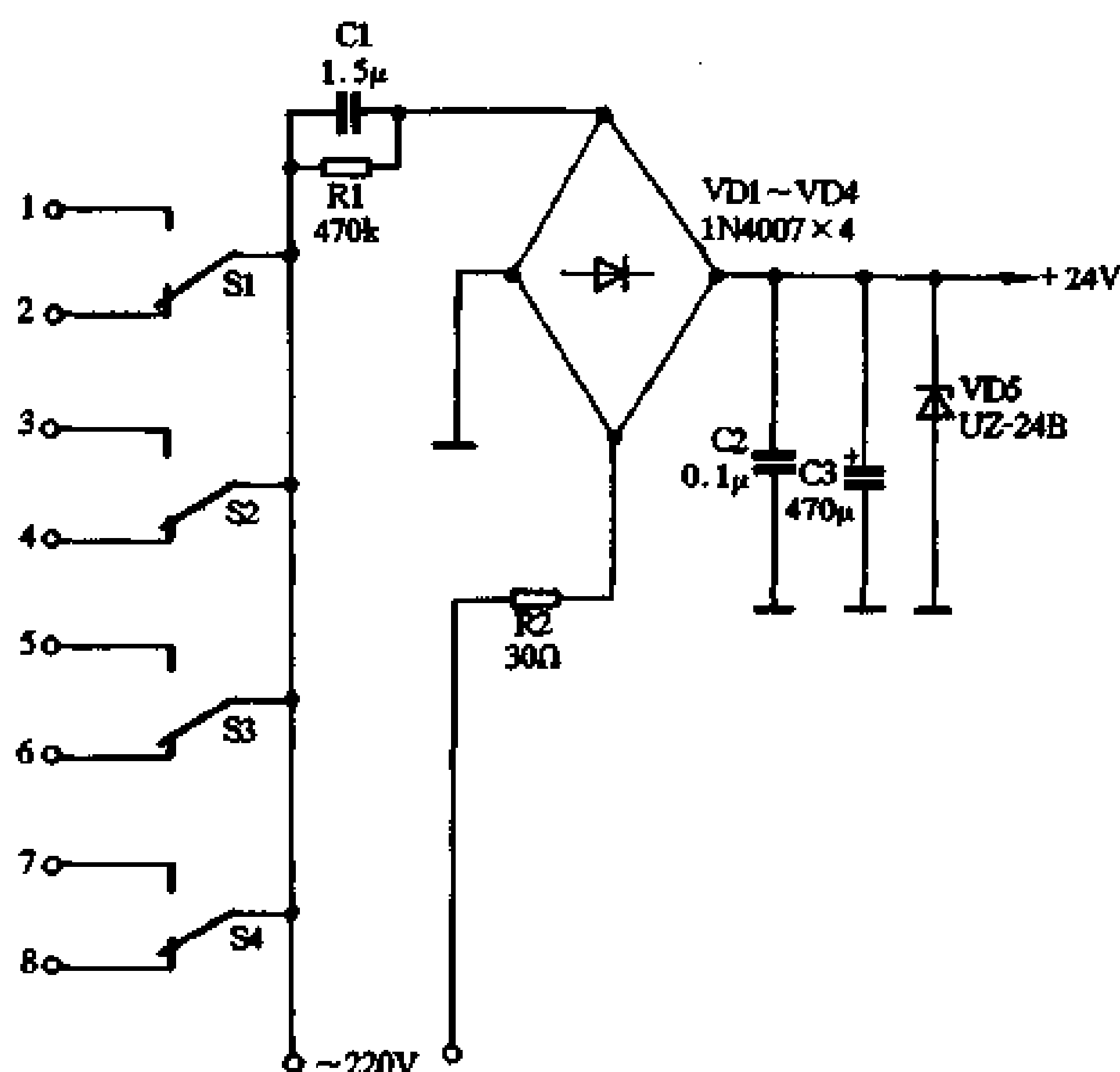


图 3-77 接收器电源电路

(7806) 三端稳压器稳压后供接收模块、解码器与负脉冲产生器用电，以保证解码电路正常工作不受电压波动影响。继电器触点与控制电器的连接方式有单控与双控两种方式，见图 3-78 所示。单控接法是直接用继电器触点控制被控电器，这样只能用遥控发射器控制电器电源的通断；双控接法是将继电器的触点与墙壁开关（必须是 1×2 开关）串联相接，这种连接可以保证遥控器与墙壁开关都能控制同一电器的开与关。

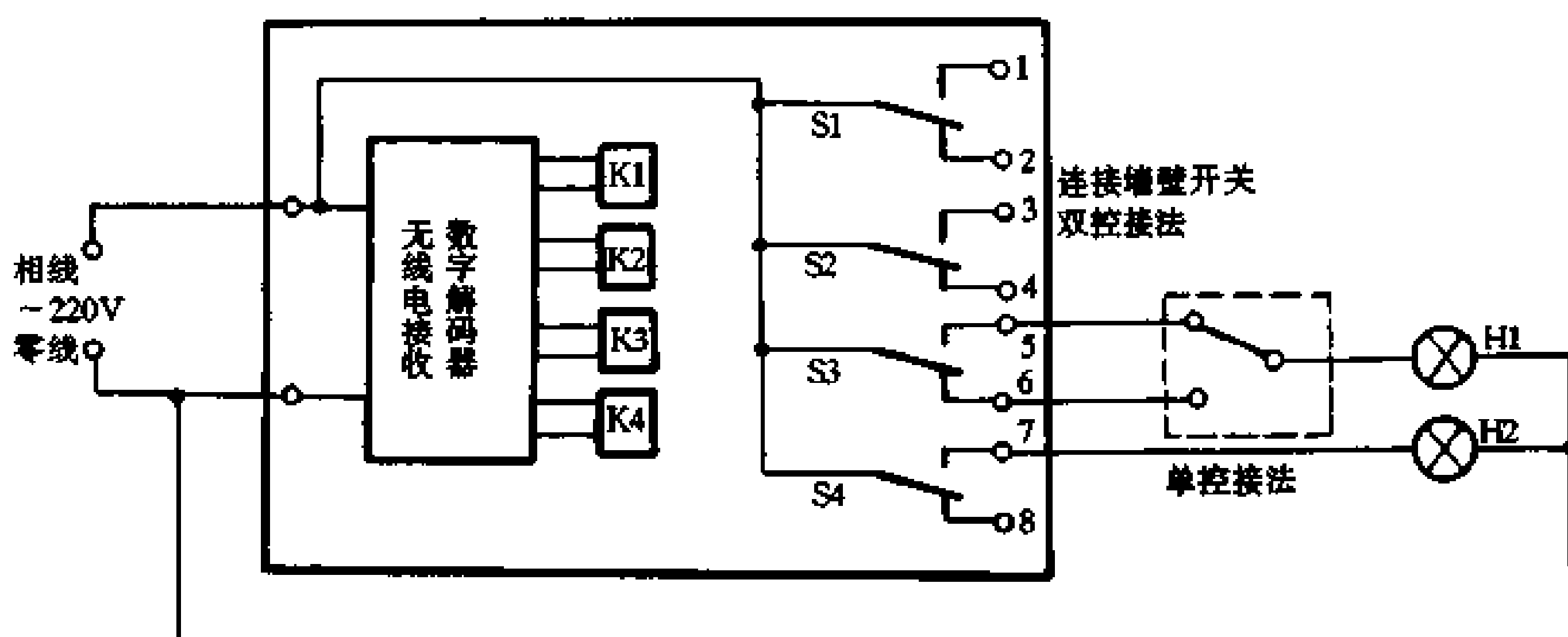


图 3-78 开关连接方式

### 元器件选择与制作

无线电发射、接收模块分别采用 HS101 与 HS201。HS101 有三个输出端子：分别为电源正端“+”、电源负端“-”和调制信号输入端“IN”，见图 3-79 (a) 所示。其主要电参数见表 3-2 所示。发射模块的发射距离与其工作电压有很大关系，电源电压愈高，发射距离也就愈大，当工作电压为 1.5V 时，发射距离仅十几米，当采用 18V 工作电压时，发射距离可达 100 米以上。

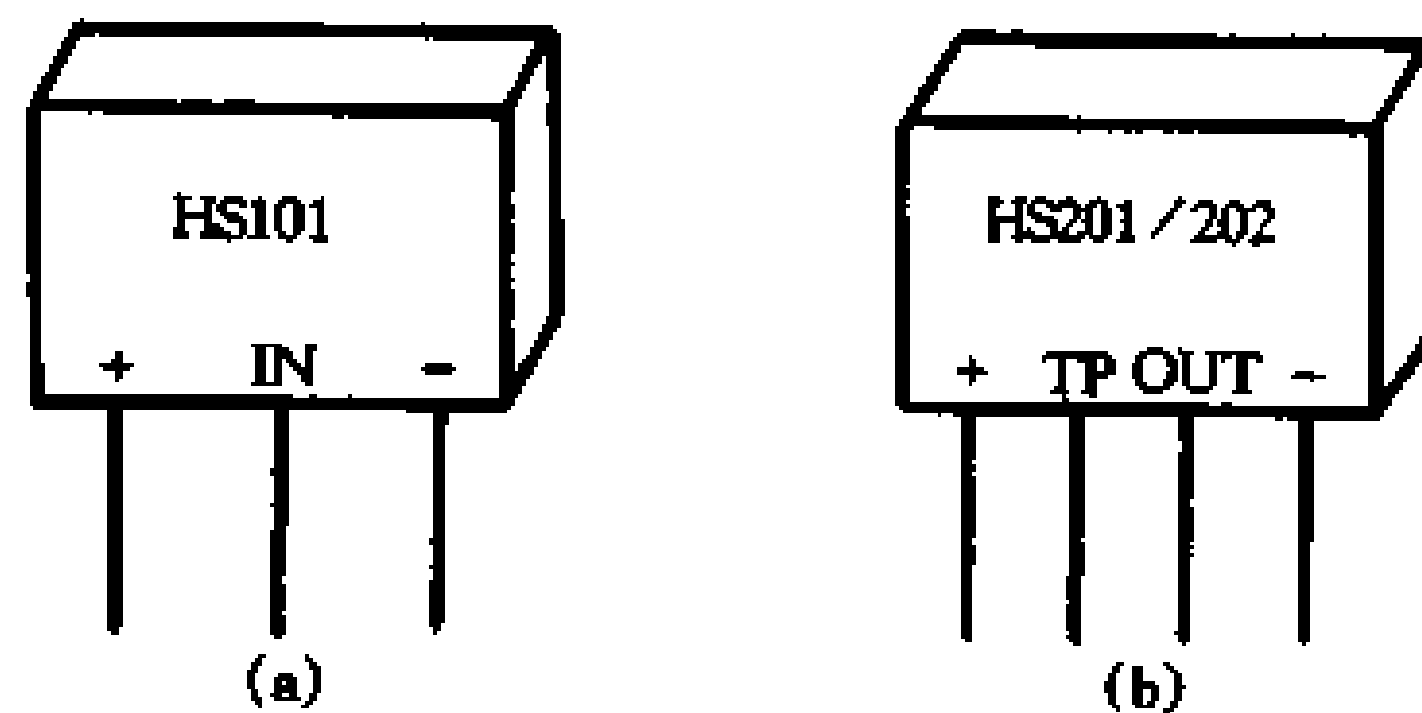


图 3-79 发射与接收模块

接收模块可用 HS201 或 HS202 型，它们均有四个输出端子：电源正端“+”、电源负端“-”、测试端“TP”、信号输出端“OUT”。接收模块内部设有接收放大、解调、整形和整流等电路，它接收到发射模块发出的 280MHz 载波信号后，能解调出低频方波信号，经整流把方波信号变成直流电压，再反相放大输出直流控制电平。无遥控信号时，输出端“OUT”输出为高电平，有遥控信号时，“OUT”端输出为低电平。测试端一般不用接入电路，它仅供在调整接收频率、校验发射与接收器时，配合示波器观察编码脉冲波形用。接收模块的主要电参数见表 3-3 所示。

表 3-2 HS101 主要电参数

参数名称	规范值	单位
工作电压	1.5 ~ 18	V
工作电流	4*	mA
发射频率	280	MHz

续表

参数名称	规范值	单位
射频输出功率	10	mW
调制电压	1.5 ~ 6	V
遥控距离	100**	m

注 \* 加调制信号时; \*\* 工作电压为 18V。

表 3-3 HS201/HS202 主要电参数

参数名称	规范值	单位
接收距离	100	m
工作电压	6	V
守候电流	1	mA
接收频率	280	MHz

其他元器件:

发射器: A1 采用 VD5026 编码集成电路。VD1~VD4 采用 1N4148 型硅开关二极管, VD6 用 6V、1/2W 稳压二极管, 如 2CW54 型等。LED 为普通红色发光二极管。所有电阻均为 RTX-1/8W 型碳膜电阻器。C1 为 CT4 型独石电容器。SB1~SB4 为小型导电橡胶按键开关。为缩小遥控发射器的体积, 12V 电源采用 23A12V 型打火机专用电池, 整个发射器可做成如火柴盒大小, 可挂在钥匙圈上随身携带, 一节 12V 电池一般可用一年之久。

接收器: A2 为 VD5027 解码集成电路, A3 为 7806 三端稳压集成块。VT1~VT7 均为 9014 型等硅 NPN 三极管,  $\beta \geq 200$ 。VD1 为 24V、1/2W 稳压二极管, 如 UZ-24B 型等; VD2~VD5 均采用 1N4148 型硅开关二极管; VD6 为 10V、1/2W 稳压二极管, 如 UZ-10B 型等。VS 可用 BT169 小型塑封单向可控硅。LED 为普通红色发光二极管。电阻全部采用 RTX-1/8W 型碳膜电阻器。C1、C3~C5 为 CT4 型独石电容器, C2 可用 CD11-16V 型电解电容器。继电器可用 JZC-22F、DC24V 超小型中功率电磁继电器, 其接点容量可达 5A。

接收器电源直接采用 220V 交流电, 经电容降压供给, 见图 3-77。图中降压电容 C1 要求采用耐压 630V 的优质聚丙烯电容器, C2 可用普通 CT4 型独石电容器, C3 为 CD11-25V 型电解电容器。VD1~VD4 为 1N4007 型等普通硅整流二极管, VD5 为 24V、1/2W 稳压二极管, 如 UZ-24B 型等。R1 为 RTX-1/8W 型碳膜电阻器, R2 要用 RJ-2W 型金属膜电阻器。

本遥控开关由于采用了专用新颖器件, 只要安装无误, 一般不用作什么调试就能正常工作。



[ G e n e r a l I n f o r m a t i o n ]

书名 = 无线电爱好者丛书精品系列 灯光控制集成电路与灯光控制器制作

作者 = B E X P

页数 = 2 4 5

下载位置 = <http://202.118.180.121/ebook/sjy01/diskha/ha43/06/!00001.pdg>