

无线电

爱好者(中)

仪器仪表工具制作改进修理

《电子文摘报》社编
《家庭电子》杂志社



成都科技大学出版社

TN8
03-
2

384222

无线电爱好者丛书(中)

仪器仪表工具制作改进修理

《电子文摘报》社 编
《家庭电子》杂志社



成都科技大学出版社

• 1995 •

384222

〔川〕新登字 015 号



责任编辑:谭进 尤颐文 曹琳
技术设计:尤颐文
封面设计:朱梅

无线电爱好者丛书(中)
仪器仪表工具制作改进修理
《电子文摘报》社
《家庭电子》杂志社 编

成都科技大学出版社出版
新华书店重庆发行所经销
四川省现代科技彩印厂胶印

开本:787×1092毫米 印张:12.5
1995年4月第1版 印次:1995年4月第一次印刷
字数:290千字 印数:1—10000册
ISBN7—5616—2992—3/TN·66
全书定价:45.00元 中册定价:13.00元

内容提要

DV16/17

该书选编了近 200 例用万用表测试各种元器件参数及电路性能指标和各种检测仪器电路,包括用万用表测试电阻、电压、电流、电容、晶体管、二极管、晶体等电路,万用表的改进,示波器的制作,各种检测器和信号发生器电路等。另外还介绍了万用表、测电笔等仪器仪表的使用和修理。该书是一本实用性较强的工具书。



前 言

近年来,我国的电子工业有了突飞猛进的发展,广大无线电爱好者和维修人员接触的各种电子电路和元器件越来越多,如何判定元器件的好坏,怎样测试元器件的参数,是一个比较困难的问题。为了使无线电爱好者能够迅速准确地判别各种元器件,正确使用改进和维修各种仪器、仪表,我们编写了这本《仪器仪表工具制作改进修理》一书。

该书选编了近 200 例用万用表测试各种元器件参数及电路性能指标和各种检测仪器电路,包括用万用表测试电阻、电压、电流、电容、晶体管、二极管、晶体等电路,万用表的改进,示波器的制作、各种检测器和信号发生器电路等。另外还介绍了万用表、测电笔等仪器仪表的使用和修理,该书是一本实用性较强的工具书。

该书在编写过程中,参阅了一些电子报刊,得到了《电子文摘报》社和《家庭电子》杂志社的大力支持,郑继军同志参加了编选工作,特表示感谢。由于我们的水平有限,书中尚有不妥之处,敬请广大读者给予批评指正。

编 者
1994 年 12 月

目 录

第一章 电路及制作

1. 超小型万用表	1
2. 自制 500 型万用表〔附加器〕	1
3. 万用表附加器	2
4. 万用表附加器——相位测试仪	2
5. 测试三极管的万用表附加装置	3
6. 用万用表作场强计	4
7. 万用表 Ω 档巧加音乐装置	4
8. 直流电流表改为交流电流表两法	5
9. 数字电表附加电路	5
10. 数字表测 LC 附加仪	5
11. 数字万用表的测温探头	6
12. 数字万用表电源报警装置	7
13. 数字万用表加装自动关机电路	7
14. DT890B 型数字万用表小改进	8
15. 热电流计基本电路两种	8
16. 直流毫伏表	8
17. 简易毫伏表的制作	9
18. 毫伏表制作体会	10
19. 简易 LED 电压表	11
20. 高灵敏音频电压表	11
21. 可测峰值电压的附加电路	12
22. 射频电路用的电表	12
23. 用于数字电压表/频率计的 40MHz 配接电路	13
24. 用数字集成电路装制的 0~50MHz 频率表	13
25. 电子兆欧表	14
26. 用 555 制作电子兆欧表	15
27. 制作 SWR 表	16
28. 制作终端型功率表	16
29. 专用低功率计的制作	16
30. 家用电度表的改进	17
31. 自制测试记录两用表笔	18

32. 一种简便的万用表表笔辅助夹	18
33. 用圆珠笔芯自制测试棒	18
34. 毫欧表	18
35. 毫欧测量适配器	22
36. 线性刻度的欧姆表	23
37. 线性刻度欧姆表	24
38. 电导计	24
39. 自制小电阻测试器	24
40. 精确的数字式电容测试仪	25
41. 简易电容仪	25
42. 自制简易电容表	26
43. 数字电容表	27
44. 电容测试表	27
45. 音响式电容测量计	29
46. 电容计	30
47. 数字万能表用电容量测定附加器	30
48. 精度为 0.3% 的电容测试器	31
49. 简易晶体管配对器	32
50. 晶体管快速挑选器	33
51. 晶体管速测器	33
52. 测量用精密整流器	33
53. 性能优良的双线示波器制作	34
54. 示波器触发的改进	44
55. 利用示波器构成电容表	45
56. 多用电子测试仪	45
57. 便携式 100~1000MHz 驻波比测试仪	47
58. 脉冲丢失检测器	48
59. 长、短脉冲识别器	49
60. 自制脉冲信号测量探头	49
61. 逻辑电平检测器	50
62. 峰值检测电路	51
63. 测量 4~220V 电压的探测器	51
64. 25kV 极高压探测器	51
65. 音乐型高压遥测器	52
66. 家用电器漏电有效值检测器	53
67. 稳压源输出瞬变检测器	53
68. 玲巧的信号寻迹器	54
69. 介绍一种简单实用的故障寻迹器	55

70. 短路探测器	55
71. 行输出变压器短路测试仪	56
72. 变压器绕组匝间短路的检测装置	57
73. 线圈短路测试器	57
74. 实用线圈短路测试器的小改进	57
75. 自制电源线探寻器	58
76. 简易多用寻线器	59
77. 自制最简单的导线侦断仪	59
78. 断线电缆检测仪	60
79. 断路检测器	61
80. 断线部位探测器	61
81. 自制声光断线检测器	62
82. 声频测试仪	62
83. 简易高、中、音频寻迹仪	62
84. 超声波多普勒探测器	63
85. 灵敏的磁带检波探头电路	64
86. 金属探测器	65
87. 金银首饰电子鉴别仪	65
88. 盲人用水测探器	66
89. 自制实用逻辑探测器	67
90. 简易逻辑探针	67
91. 温度探针	68
92. 方向探测器	68
93. 简单的直观测光表	69
94. 电子测光表	69
95. 黑暗检测器	69
96. 电源故障检测器	70
97. 简易实用的石英晶体检测器	70
98. 电子电路故障在路检测仪	71
99. 录像磁头位置检测器	72
100. 静电检测器	73
101. NE567 检测器	73
102. 红外检测器	74
103. 会发声的连续性检测器	74
104. 发光二极管式的信号电平测试器	75
105. 自制 UPS 电瓶测试器	76
106. 简单实用的击穿电压测试电路	77
107. 用万用表表示值的齐纳电压测试器	77

108. 交直流高压测试器	78
109. 简单的变压器测试器	78
110. 测量磁感应强度的装置	79
111. 家用电子身高测试器	80
112. 音响设备的噪声和失真系数测试仪	80
113. 晶体管 h 值简易测试器	82
114. 低廉的晶体管测试器	84
115. 晶体管在线测试仪	84
116. 晶体管配对测试器	85
117. MOS 场效应晶体管测试器	86
118. CMOS-LED 小功率晶体管在线测试器	90
119. FET 的 V_P 、 V_{GS} 测试器	90
120. 可控硅简易测试器	91
121. 可控硅整流器测试电路	91
122. 可控硅测试器	92
123. 实用可控硅测试器	93
124. 多样化的晶体测试器	94
125. 简易电容/频率两用测试器	94
126. 电池内阻测试器	96
127. 电池电容量检查电路	97
128. 电源负载测试器	97
129. 相位差测试器	97
130. 简易三相相序测试器	99
131. 音响逻辑测试器	99
132. 伺服电机测试器	100
133. 录像机磁头放大器测试器	100
134. 快速测量 Video 信号幅度电路	101
135. LM324 测试器	102
136. 新型抗感应电试电笔	102
137. 方便玲珑的测电笔	103
138. 新颖多用测电笔	103
139. 新型试电笔	104
140. 闪光式试电笔	104
141. CMOS 逻辑测试笔	105
142. 自制音乐测电笔	105
143. 对氖泡式电笔的改进	105
144. 测量电源相序电压的两用测试笔	106
145. 音乐 IC 感应测电笔	106

146. 音响式测电笔	107
147. 高频电压测试笔的制作	107
148. 利用旧品制作几种试验器	108
149. 感应式验电器	109
150. 电子验电器	109
151. 电气安装工用多功能试验器	110
152. 脉宽指示器	111
153. 简单的多状态指示器	111
154. 焊接电流指示器	112
155. 电流跟踪器	112
156. 新型 LED 电压指示器的制作	114
157. 直流电压的指示与监测	115
158. 电瓶状况指示器	115
159. 摩托车蓄电池电压指示器	115
160. 电冰箱温度显示器	116
161. 手摇钻垂直指示器	117
162. 微型电钻用高效调速器	117
163. 录音机带速核准器的制作	118
164. 袖珍式电子校音器	118
165. 时钟自动校时器	119
166. 1 分钟至 20 小时的定时器	120
167. 简易型电子血压计	121
168. 家庭音乐电疗仪	122
169. 袖珍电疗器	122
170. 新一代电子听诊器	123
171. 挑选 5G1555 的小仪器	125
172. 计步器与自行车里程计	125
173. 微波炉故障分析仪制作	126
174. 低频磁场计	132
175. 场强仪	133
176. 自制场强计	133
177. 立体声平衡仪	133
178. 简易地动仪	134
179. 电子音乐水平仪	134
180. 简易逻辑分析仪	135
181. 微型信号发生器	136
182. 简易信号发生器	137
183. 实用逻辑信号发生器	137

184. 袖珍音频讯号发生器	138
185. 简单实用的高频信号发生器	138
186. 简单易制的 RF 信号发生器	139
187. 电视伴音图像信号发生器	140
188. 简易 UV 电视信号发生器	140
189. 实惠的条形信号发生器	141
190. 使用 555 的脉冲发生器	142
191. 实用易制的多用途高压发生器	142
192. 用一片 IC 作成的袖珍两用仪	143

第二章 使用及应用

1. DT-890 型数字万用表资料	145
2. 便携式数字万用表	148
3. 测量“电感量”的简便方法	152
4. 用普通万用表测量电容量	152
5. 用万用表测电容应注意的问题	153
6. 用万用表测量稳压二极管稳压值	153
7. 用数字万用表测在线二极管三极管	153
8. 光电耦合器中发光二极管外部引线识别	154
9. 数字万用表测大电阻的技巧	154
10. 用 DT-830 型数字万用表测量大电阻	154
11. 万用表扩大电阻量程电路	155
12. 万用表 H_{FE} 档的妙用	155
13. 万用表的妙用	155
14. 用万用表测量水果的甜度	156
15. 用万用表判别压电蜂鸣片的好坏	156
16. 万用表动圈式表头的测试	156
17. 数字万用表的扩展应用两例	157
18. 用 TL431 提供数字表基准电压	157
19. 巧用兆欧表	157
20. 使用兆欧表易被忽视的问题	158
21. 用兆欧表检测小容量电容器	158
22. 万用电表使用注意事项	158
23. 兆欧表的妙用	159
24. 摇表的妙用	159
25. 500 型万用电表的简易保护	160
26. 万用表的保护	161
27. 万用表又一保护装置	161

28. 误用 500—2 型万用表的档位是否损坏?	161
29. 万用表表面罩壳不宜用酒精擦洗	162
30. 万用表防磁一例	162
31. 降低电流表内阻的方法	162
32. 利用电流表查找故障	163
33. UP311、UP318(3½、4½位)LED 数字面板表应用(一)	163
34. UP311、UP318(3½、4½位)LED 数字面板表应用(二)	164
35. 一种扩展表头量程的数字化方法	165
36. 测电笔避光测试简法	165
37. 巧用验电笔	166
38. 用测电笔测试高压硅堆	166
39. 电笔使用点滴	167
40. 巧用数调收音机作高频计	167
41. 行频信号校准频率计	167
42. 电缆长度测定一法	167

第三章 修 理

1. 电子仪器仪表的检修法	168
2. 稀疏排列法修复万用表	168
3. 介绍一种万用表修理法	169
4. 万用表 ACV 档修复经验	169
5. 万用表的故障分析及检修	169
6. 指针式电表的修理	173
7. 测量仪表检修二例	176
8. 万用表常见故障检修	176
9. 万用表特殊故障一例	177
10. MF30 型万用表表针晃动的检查方法	177
11. 万用表简易修理一例	177
12. 万用表动圈开路的应急修复	177
13. MF—47 型万用表故障维修	178
14. MF—50 型万用表检修一例	178
15. 万用表的应急修理	178
16. MF386 型万用表调零旋钮的小改进	179
17. 数字万用表的检修常规	179
18. 数字万用表故障分析方法	180
19. 数字万用表维修一例	181
20. 数字万用表检修一例	181
21. DT—830 型数字式万用表故障一例	181

22. 快速检修数字万用表	182
23. DT-830 型数字万用表故障检修	182
24. DT-890A 型数字万用表显示值变化检修	182
25. DT-890A 型数字万用表损坏的修理	183
26. DT-890B 型数字万用表维修一例	183
27. DT-890B 型数字万用表的检修	184
28. 数字万用表检修一例	184
29. DT-890 型数字万用表检修一例	184
30. 电压表故障一例	184
31. 电度表误差检查法	185
32. 家用电表故障分析	185
33. XD-1 型低频信号发生器故障一例	186
34. ST-16 型示波器电源及显示系统常见故障检修	186
35. 示波管屏蔽罩磁化后的简易处理	186

第一章 电路及制作

1. 超小型万用表

该超小型万用表体积仅为 $40 \times 80 \times 17\text{mm}$ ，可以很方便地装在衣服口袋里或挂到腰上。

图 1-1 是超小型万用表的外形，图 1-2 是其内部电路。电路中的表头采用目前常用的 91L16 型 $0 \sim 300\text{V}$ 小电压表头，这种小表头的内阻为 430Ω ，满度电流为 0.5mA ，如果读者手头的表头不是这个参数，则需重新设计外围元件值。

超小型万用表共设六个档位，分别是交流 500V 、直流 2.5V 、 25V 、 250V 电压档和 $R \times 1\text{k}\Omega$ 电阻档及直流 0.5mA 电流档。档位转换开关 K_1 是一普通二刀三位拨动开关，另有一只单刀双位开关 K_2 ，配合作功能转换。电阻档所采用的电池是 VR22 型 12V 电池。表笔系采用硬粗电线自制，也可焊一对小鳄鱼夹。电阻档的调零电位器系采用一带塑料帽的可调电阻。表头的刻度需重新绘制，可参照图 1-1。

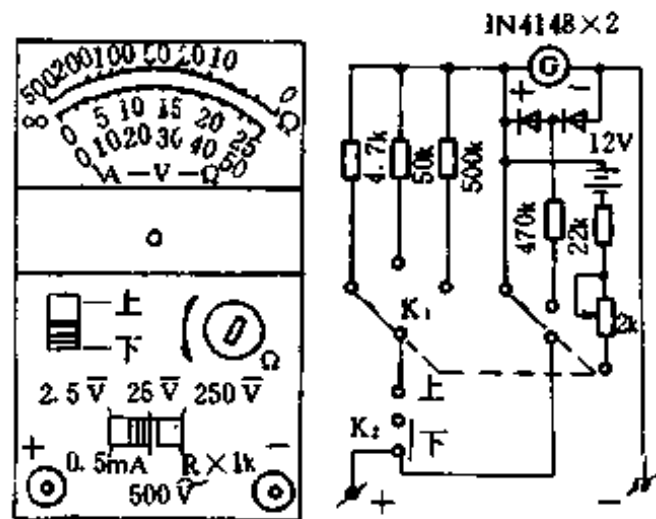


图 1-1

图 1-2

2. 自制 500 型万用表〔附加器〕

500 型万用表不能测量交流电流，本例介绍一种附加器。需要测量交流电流时就把附加器插在万用表的“+”和“*”的插孔里，不用时拔去。不改变本身机构，非常方便。

其最大测量值是 1A 。如需其他测量值，可参考表 1-1。图 1-3 中 R 就是附加器。使用时把万用表拨至交流 10V 档。附加器插在万用表上，把红黑两测试棒插在附加器的香蕉插孔中（测交流电流红黑二棒可任意插入）。注意，测交流电流时，必须与被测电路相串联连接。

表 1-1

量程 $I(\text{mA})$	附加器 (Ω)	附加器功率 (W)
50	200	1
100	100	2
250	40	5
500	20	10
1000	10	20

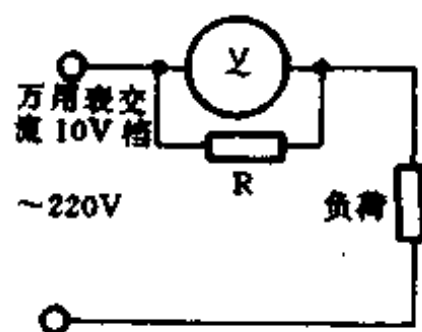


图 1-3

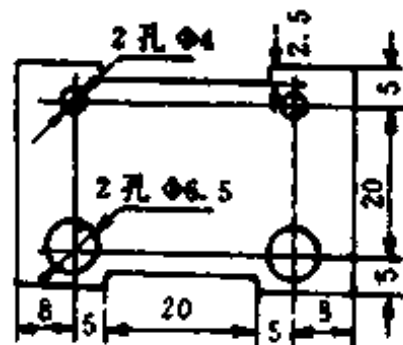
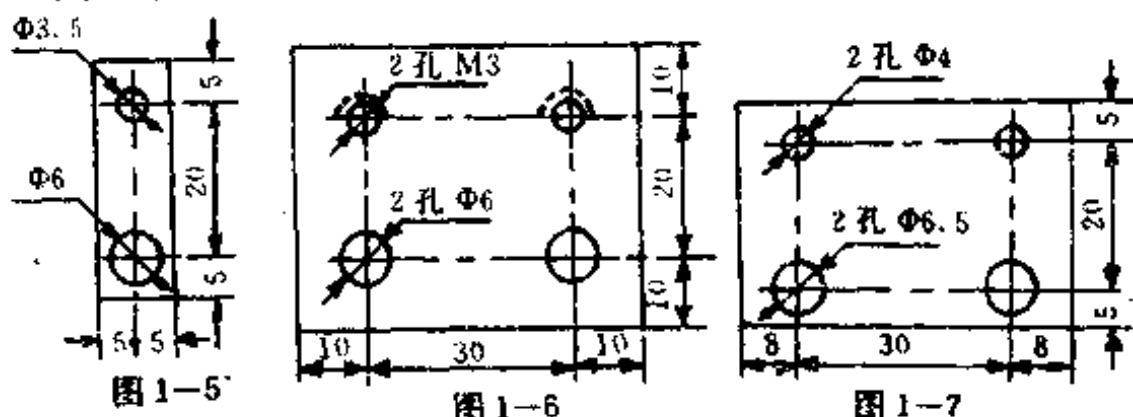


图 1-4

附加器制法如下:裁 5mm 厚的胶木板(布质层压板)一块,如图 1-4 所示,钻好孔,攻好螺纹;裁 0.8mm 厚的黄铜片两片,如图 1-5 所示,钻好孔,锉去毛刺;剪 0.5mm 厚的云母片一片,如图 1-6 所示,钻好孔。



在此片上用 0.03mm 厚×0.7mm 宽的电阻丝(23.7Ω/m)间绕 9 匝(始端和末端在大孔里缠绕 3 小匝),匝间距离约 1.8mm。剪 0.5mm 厚的云母片一片,如图 1-7 所示,钻好孔。

找单相三极电源插头上面的两只细铜脚。在每只细铜脚上先旋上 M3 铜螺帽一只,旋至底。因为市售的香蕉插头其螺纹部分太短,以此来代替插头。

把已绕好电阻丝的云母平放在胶木板上,盖上图 1-7 所示云母片,再盖上黄铜片(左右各一片),在小孔里装入细铜脚(脚朝下、螺纹朝上),大孔里装入香蕉插口(插口的塑料螺帽弃而不用),依次用螺帽拧紧,至此组装完毕。

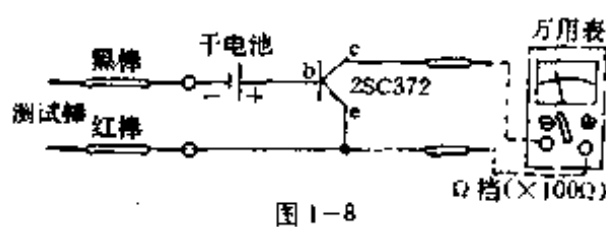
在组装时,检查电阻丝的始端和末端是否与覆盖的黄铜片接触良好。组装完了之后,用万用表 R×1Ω 档测量此附加器是否为 10Ω,否则修正。

3. 万用表附加器

利用手上现有的电子装备加以改装,使其具有高一级的功能或其他的用途。

此电路可扩大万用表电阻档的测量范围。一般的万用表电阻档很难测量出 10MΩ 以上的阻值,这个电路非常简单,可以测量出数十兆欧以上的电阻值。

电路如图 1-8 所示,三极管的集电极(c)接万用表(+)端,射极(e)接万用表(-)端,由于万用表内部有一组电池其极性为:正极接表(-)端,而负极接表(+)端,因此三极管 c-e 间构成逆向偏压,又由于基极(b)接有一组正



向偏压电池,当测试棒两端有高电阻接上时,就有微弱的基极电流流通,导致集射极间有大电流流过,此时万用表的指针就会有相当幅度的摆动。利用上述附加电路,即可用来扩大万用表电阻档测量范围。

4. 万用表附加器——相位测试仪

在现代电子电路中,很多方面对电路中信号的相位有较严格的要求,为此相位的测量就成为比较普遍的问题。这种用数字万用表测量相位的附加器,其特点是:测量精度较高,结构简单,测量范围为 0~180°,0~360°两档可调。

电路如图 1-9 所示,图中的 IC1 为 A、B 两输入通道的放大和整形电路,整形后的信号分别送 IC2a、IC2b 进行相位比较,同时通过 T₁、T₂ 使发光二极管 D₇、D₈ 指示,经比较后的信号由 IC2b 的⑬脚输出,再经 R₁₅、R₁₆、R₁₇、P₁ 和 P₂ 分压后供数字万用表测试。图 1-9 中 S₁ 为量程选择开关。

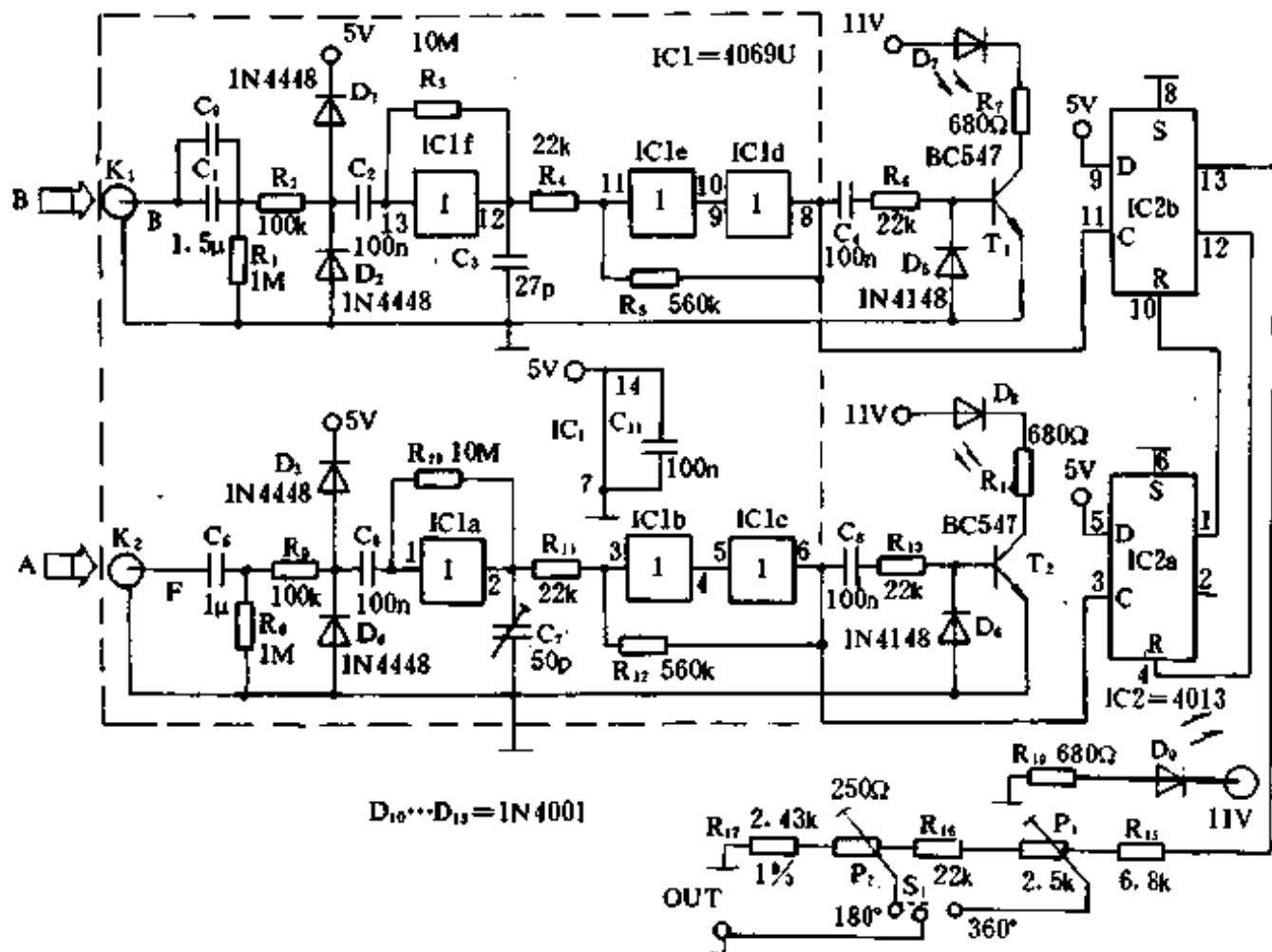


图 1-9

只要安装正确,通电即可工作,此时万用表的读数应为“0”。用手指碰触输入端,对应的 LED 有发光指示。将 S₁ 置 0~180°档。用两个相差为 180°,1kHz 的标准信号源分别接至 A、B 两端子,调节 P₂ 使电表读数为 180;同理,调节 P₁ 使读数为 360 即可。

该仪器对 0 或 360°相差信号的检测时,会有不稳定的读数,这是因为平均电压不会刚好为 0 或 360mV,该附加器的缺点就在于此,在使用时应多加注意。

5. 测试三极管的万用表附加装置

测 I_{CEO} 将 K₁、K₂、K₃ 均拨向“1”。万用表拨至直流 1mA 档。如此时万用表读数很小,则可将其拨到直流 100μA 档。此时万用表的读数即是 I_{CEO}。

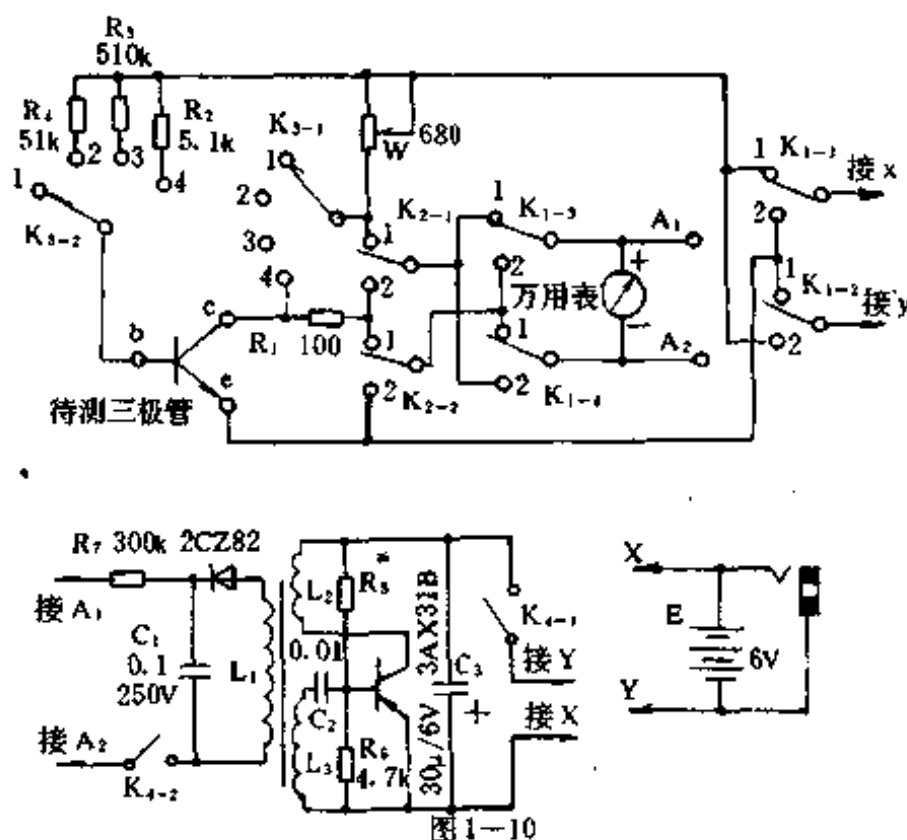
测 β 将 K₁、K₂ 拨向“1”,K₃ 拨向“2”,万用表拨在直流 10mA 档或根据其读数选择合适的电流档。为了能大致了解三极管的放大线性,可以分别测试 I_b=10μA 和 I_b=100μA 时的两个 β 值,即将 K₃ 分别拨向“2”和“3”,如果测得的两个 β 值相距不大,则可认为该三极管的放大线性较好。β 的测试电路见图 1-10。其计算方法如下:

$$\beta = (I_c - I_{CEO}) / I_b = (I_c - I_{CEO}) / [(E - V_{BE}) / R_b] \quad (1)$$

(1)式中 V_{BE}是基极和发射极间的正向压降,一般锗管约为 0.2V,硅管约为 0.6V,如将 I_{CEO}、V_{BE}忽略不计,则(1)式可简化成 $\beta = I_c / (E / R_b) = I_c / I_b$ (2)

测 BV_{CEO} 将 K_1 、 K_2 拨至“2”、 K_3 拨至“1”，万用表拨至直流 250V 档，合上 K_4 ，此时万用表读数即为 BV_{CEO} 。

测 BV_{CES} 将 K_1 拨至“1”。 K_3 拨至“4”。万用表拨至直流 2.5V 档。 K_2 先拨至“1”，调节 W_2 使万用表读数为 1V（此读数为电阻 R_1 (100 Ω) 上的压降，此时 $I_c = V/R_1 = 1V/100\Omega = 100mA$ ），然后把 K_2 拨至“2”。此时万用表上的读数即为 V_{CES} 。3AX31B 是升压电路中的振荡三极管。可选用 β 为 50~100， V_{CES} 较小的管子。升压振荡变压器 B 的初级 L_1 用 $\Phi 0.08mm$ 漆包线在铁芯 (E5MXO-2000) 上绕 1000 匝，次级 L_2 、 L_3 用 $\Phi 0.21mm$ 漆包线分别在铁芯上绕 25 匝。绕时请注意同名端。调整 R_5 ，使 I_c 在 30mA 左右即可。最后将整个装置放入一个小有机玻璃盒中，以便于携带。



6. 用万用表作场强计

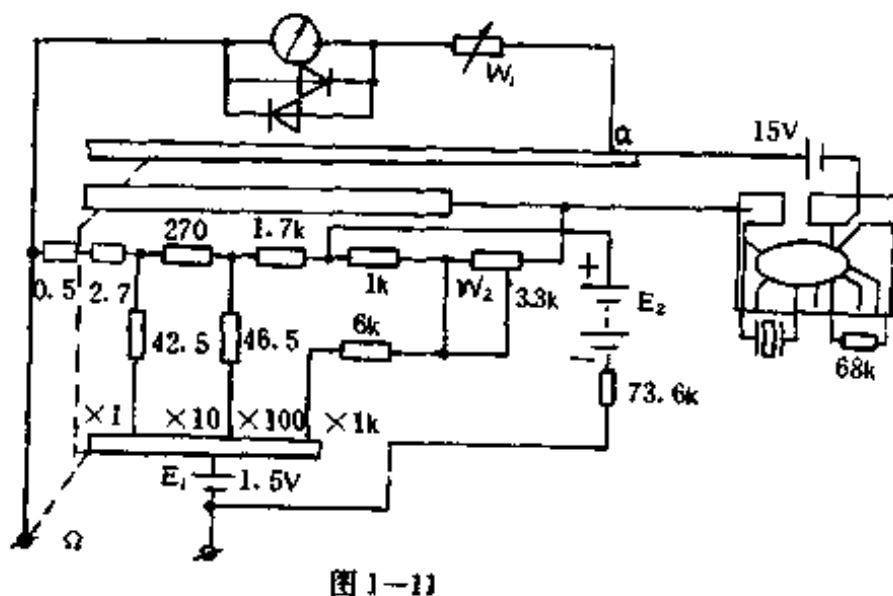
业余爱好者在调试修理无线对讲机和无线遥控玩具时在没有场强计的情况下，不易掌握发射机是否工作正常，最简单的方法是：将万用表任意一表笔靠近或接触待调机的发射天线（另一表笔可空着），如果表针向后摆动（可在任何档位上，100mA 档灵敏度最高），则说明发射机有电波发出，根据表针摆动幅度大小，可粗略估计发射电波的大小。应注意的是先不要直接用表笔接触天线，因发射功率稍大的对讲机或遥控器在天线离表笔很远的地方其电波信号就能感应到表头上去，以防打坏表针。此法对调频、调幅各种频率的发射机均可使用，不过只能判断信号的有无及强弱，而不能对频率进行校正调整。

7. 万用表 Ω 档巧加音乐装置

在万用表上加少许元件可使电阻 Ω 档和 h_{FE} 档具有音乐报讯装置，防止误量电压而烧坏万用表，现将 U-101 万用表的改进方法介绍给读者。

U-101 型万用表电阻测量和音乐报讯装置原理图如图 1-11 所示。

原理：万用表转换开关拨至电阻档或 h_{FE} 档时，滑片接通 a、b，使音乐集成块通电奏曲，告诉使用者，禁止测量电压、电流等。



滑臂离开电阻档或 h_{FE} 档时, 断开音乐集成块, 停止奏曲, 此时不耗电, 本电路添加后不影响其他档次的测量。

元件选择与安装: 音乐发生器装置, 可使用音乐贺年片内的全部元件, 引线接至 W_1 的一端, b 可接到调零电位器 W_2 的一端, 可从万用表上查出。接好后, 安装固定在万用表的空隙处即可, 此法一般不用调整, 即可使用, 有兴趣者不妨一试。

8. 直流电流表改为交流电流表两法

方法一: 将两只整流二极管按图 1-12 所示接入。工作时, 交流电流正半周通过 D_1 , 负半周通过 D_2 及直流电流表, 电流表上的读数为实际工作电流的 $1/2$ 。

方法二: 用四只整流二极管按桥式整流线路接入, 见图 1-13。工作时, 交流电流正半周通过 D_1 、电流表及 D_3 ; 负半周通过 D_2 、电流表及 D_4 , 电流表的读数应为实际工作电流的读数。

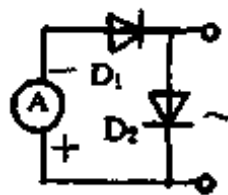


图 1-12

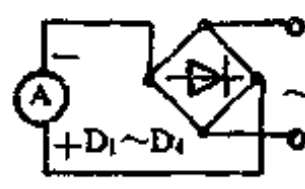


图 1-13

由于半导体二极管为非线性元件, 在检测较低电压 (约为二极管的截止电压) 电路中的电流时, 以上两法不适用。

9. 数字电表附加电路

大部分的数字电表最高电阻测量档为 $20M\Omega$, 如果想要测量更高阻值的元件, 可能就无从下手。图 1-14 是一种简单的外加电路, 接到数字电表之后就能解决问题。电表的读数经过换算可求得实际的电阻值。

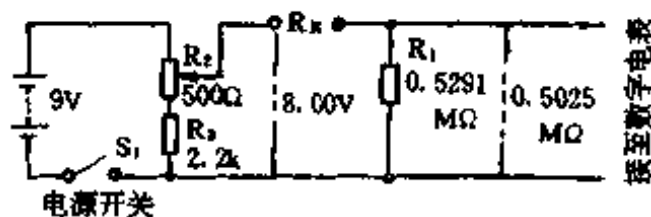


图 1-14

图 1-14 的电路是由 9V 电池取得电源, 经分压网路降压, 可变电阻 R_2 经调整, 使分压输出恰为 8V。 R_1 的 $0.5291M\Omega$ 畸型值是要使数字电表的 $10M\Omega$ 输入阻抗与其并联后能得到 $0.5025M\Omega$ 的阻值。如果一切正常, 则 $100M\Omega$ 的电阻在电表上的读数恰为中间值。

因 R_1 并非标准电阻值, 故由 $200k\Omega$ 及 $330k\Omega$ 的精密电阻串联而成。有些数字电表的输入阻抗并非 $10M\Omega$, 若事实如此, 则 R_1 要重新计算, 使并联结果为 $0.5025M\Omega$ 的相同输入阻抗。

使用时, R_x 端为短路, 调整 R_2 , 使电表读数为 8V (电表现在为直流电压档), 拿掉短路线, 未知阻值之元件接到 R_x 端, 而电表换到 200mV 档, 再把电表的读数除以 4000 就能取得实际电阻值, 单位为 $M\Omega$, 包括小数点的表示结果。

若以此电路检查大电容的绝缘电阻, 则要先将电容充满电荷, 再把电表打到 200mV 档, 否则会因充电电流的流动使电表承受很高的电压。再者调整 R_2 之前先等待数秒钟, 使电路稳定之后再行, 才能得到好结果。

10. 数字表测 LC 附加仪

袖珍型数字万用表没有 L、C 测量功能,即使便携式数字表也没有附加测 L 功能。该附加仪与 DT-830B 配合,既可以测 L 也可以测 C。L 的测量范围为 $0.1\mu\text{H}\sim 2\text{H}$,分六档,最小分辨率为 $0.1\mu\text{H}$,精度为 2%以内。C 的测量范围为 $0.1\text{pF}\sim 1\mu\text{F}$,分四档,最小分辨率为 0.1pF ,精度为 1%左右。

测电容 C 的电路见图 1-15,由双 D 触发器 CD4013 等构成。测 200pF 以上电容,数字表用直流 2V 档,并要用精度为 1%以内的各量程标准电容(如 1nF 、 10nF 、 $0.1\mu\text{F}$ 、 $1\mu\text{F}$ 等)分别校正;而测 200pF 以内电容时,应用 1%以内的 100pF 电容校准后再用数字表 200mV 档去测量。此时量程开关应打在 1nF 档。本电路若布局合理,最小杂散电容为 3pF 左右。

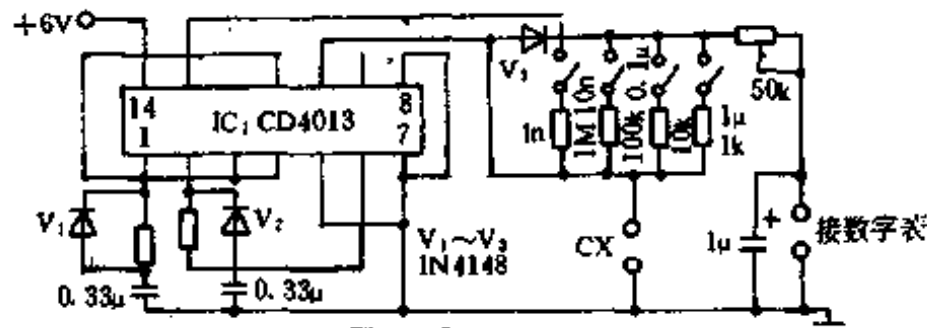


图 1-15

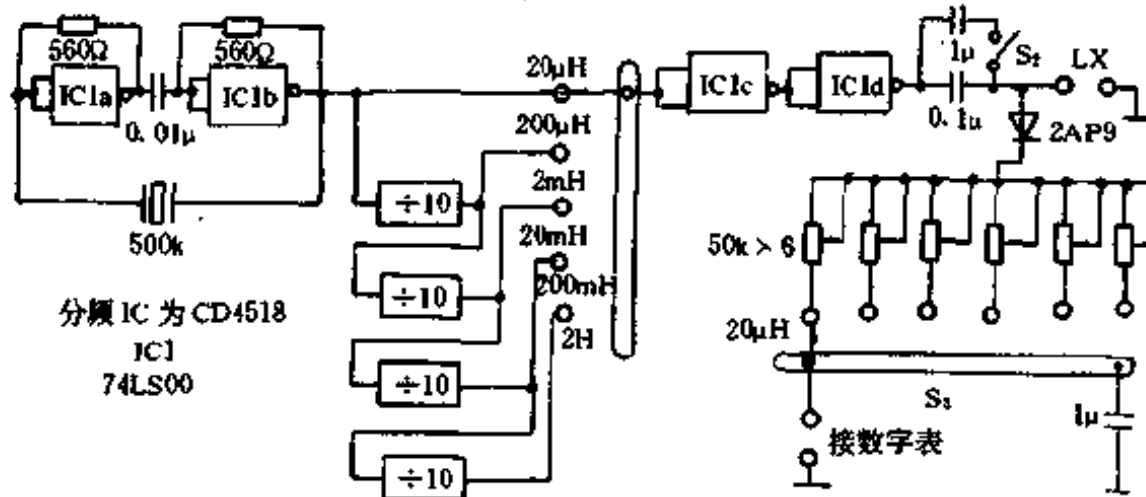


图 1-16

图 1-16 电路为测 L 电路。IC1a、IC1b 与电阻、电容、晶振等构成 500kHz 中频振荡器,若不经分频而输入 IC1c、IC1d 构成的整形输出器,则为最小量程 $20\mu\text{H}$ 。分频电路由两片 CD4518 构成,其中 200mH 和 2H 共用一个分频电路,唯有限流电阻不同而已。当不同频率的信号电流流过不同的 L_x 时,会产生不同的谐振电压,经 2AP9 整流并经滤波后输出直流电压,测 $200\mu\text{H}$ 以下用直流 $200\mu\text{A}$ 档;测 $200\mu\text{H}$ 以上用直流 200mA 档。各档均须用标准电感校正。测 20mH 以上电感应将 S_2 合上,以减小电容对低频的容抗。

11. 数字万用表的测温探头

该探头可直接插入通常的数字万用表上以获得温度读数。其电路见图 1-17。

为获得低于温度传感器 LM35 地电位 1.2V 的电压,电路中加了 D_3 、 D_4 。电阻 R_5 确保在测量低于 0°C 的温度时传感器输出电压相对于 DMM(数字万用表)的地电位为负, R_4 用于匹配探头输出与高阻 DMM 输入(一般 $Z_{in}=1\text{M}\Omega$)。当按下 K_1 时刻,如这时电池电压高于 7V ,将引起 T_1 导通,LED 发光。一定的时间后, C_1 充满电荷, T_1 截止,LED 熄灭。如按 K_1 后 LED 不亮,说明电池不足了。

探头是由温度传感器 LM35 和一废旧电烙铁组成,传感器用胶水胶在一散热很好的套筒内,然后装置在烙铁顶部,并通过三芯线引出。电线长度最长不得超过 1m。最后,要进行密封处理,以致即使在液体中测温时也无妨。

由于 LM35 提供 $+10\text{mV}/^\circ\text{C}$ 的线性输出,故用 DMM 显示器读数可直接对应被测温度值,只是显示的读数要右移小数点两位。例如,当显示读数为 0.256V 时表示被测温度为 25.6°C ,同样,如显示读数 -0.307V 时表示 -30.7°C 。

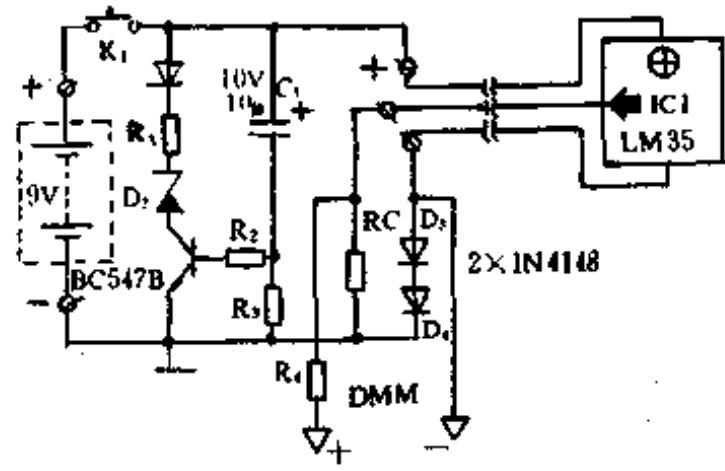


图 1-17

12. 数字万用表电源报警装置

采用电池供电的数字万用表普遍存在的一个问题是,即忘记关断电源,从而使万用表的电池消耗光。解决这一问题的办法是,将一个周期发声报警装置装入数字万用表内,当接通电源时,报警装置便发出声音。电路见图 1-18。

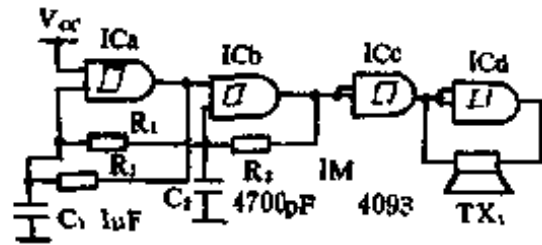


图 1-18

报警装置用一块低功耗 CMOS 电路构成,其主要部分是两个施密特触发器振荡器。ICa 约每隔 3s 产生一个 300ms 的脉冲,这一脉冲又触发以音频工作的 ICb。ICc 和 ICd 在陶瓷换能器上提供一反相的信号。

所用的换能器是扁平的陶瓷盘状形换能器。这种换能器价格低廉,而且在市场上容易买得到。另一种办法是用晶体耳机。C₂ 应按要求调整,以获得所需要的频率。

13. 数字万用表加装自动关机电路

在 DT-830 型数字万用表上加装了一个简易的自动关机电路,该装置体积小,构造简单,无需调试,原则上可适合于任一种数字万用表。

如图 1-19 所示。数字万用表作为该装置的负载,串联在“+”、“-”两端,按下 AN,电源向 C 充电,使 BG₁、BG₂ 导通。BG₂ 导通后,其 c、e 极间电阻可以忽略不计,万用表接通 +9V 电源,便可进行测试。这一过程在小于 1s 的时间内完成。当 AN 键松开后,C 内已储存了电能,它便通过 R 向 BG₁ 缓慢放电,继续使 BG₁ 处于导通状态,其维持时间由 RC 的数值决定,当 C 用 $1000\mu\text{F}$,R 用 $2.3\text{M}\Omega$ 时,维持时间可达 10 分钟左右,满足一般使用要求。

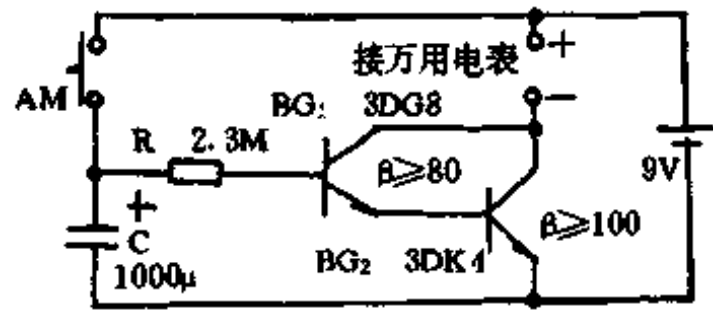


图 1-19

电源仍用原万用表 9V 叠层式电池。原电源开关要改制一下,可将原开关拆除后改成按

钮。这样,每次使用时,只要按一下按钮,电源即被接通,测试完毕后约 10 分钟,电源自动关闭。在电源关闭前约 1 分钟时,有“叭叭”音响发出,以示即将关机,如果还要继续使用,只要再按一下按钮便可。

14. DT890B 型数字万用表小改进

(一)DT890B 型数字万用表是一种多功能测量仪表,量程多,精度高,可测 $1\text{pF}\sim 20\mu\text{F}$ 电容,但该档插孔很窄,对于较粗的元件脚无法测量,对于焊在印制板上的电容,更无法测量,给使用带来很大的不便。可使用两只香蕉插座($\Phi 6\text{mm}$)直接焊在插孔上,这样既可使用插孔;又能使用表笔(本机表笔),但使用表笔有一定的误差。经改进后使用证明,误差较小,仅为百分之十左右。现将具体方法介绍如下:取下后盖,从机芯上焊下“电容”插孔。将香蕉插孔一端用锉刀锉成 V 形,以免焊在“电容”插孔处短路,再将机壳“电容”插孔处用 $\Phi 6\text{mm}$ 的钻头小心扩孔,将两孔扩好后,即可装上机芯及后盖,全部工作完成,即可使用。

(二)数字万用表只要将电源开关打开即要耗电。由于一般使用 9V 叠层电池,容量小,在使用时,电源开关打开,不用时应及时关掉电源开关,但实际使用时,经常忘记关掉电源。在电源开关上方安装一只红色电源指示灯(指示灯应用高亮度发光二极管)耗电小,发光管串接一只 $1.5\text{k}\Omega$ 电阻即可。由于红色发光管作指示,比较醒目;在不用表时,可及时发现关掉电源,有兴趣的朋友不妨一试。

15. 热电流计基本电路两种

输出的电压变化约为 $10\text{mV}/^\circ\text{K}$, 供电电压的范围在 $5\sim 25\text{V}$ 之间。电路见图 1-20。

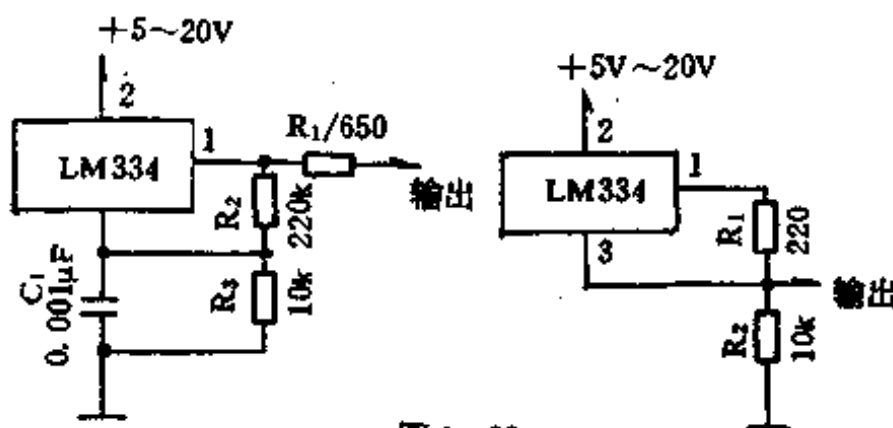


图 1-20

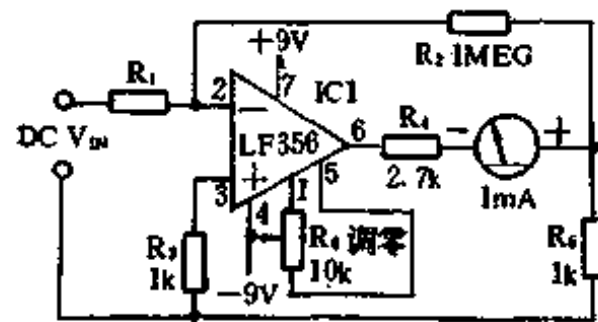


图 1-21

16. 直流毫伏表

图 1-21 是一种简单的方法,可以把 1mA 的电表量程变为直流毫伏计,具有 1mV 、 10mV 、 100mV 或者 1V 的满表灵敏度。如果要把运算放大器的输入补偿电压调零,可以使输入端短路,并且调节 R_6 使电表回零。

17. 简易毫伏表的制作

这个毫伏表的带宽为 $20\text{Hz} \sim 2\text{MHz}$ ，量程为 $200\mu\text{V} \sim 60\text{V}$ ，输入阻抗高达 $1\text{M}\Omega$ ，能对 AF 放大器、麦克风或拾音器的信号进行直接测量。

工作原理：毫伏表是测量 AC 电压的灵敏仪表，设计放大器时应着重考虑失调与漂移问题（见图 1-22）。电阻和电容组成输入电压衰减器。电容 $C_2 \sim C_{12}$ 是频率补偿电容，保证了电压衰减器的带宽。补偿电容都是瓷片电容，只要使衰减器每组电容、电阻的时间常数为 $11\mu\text{s}$ 即可。

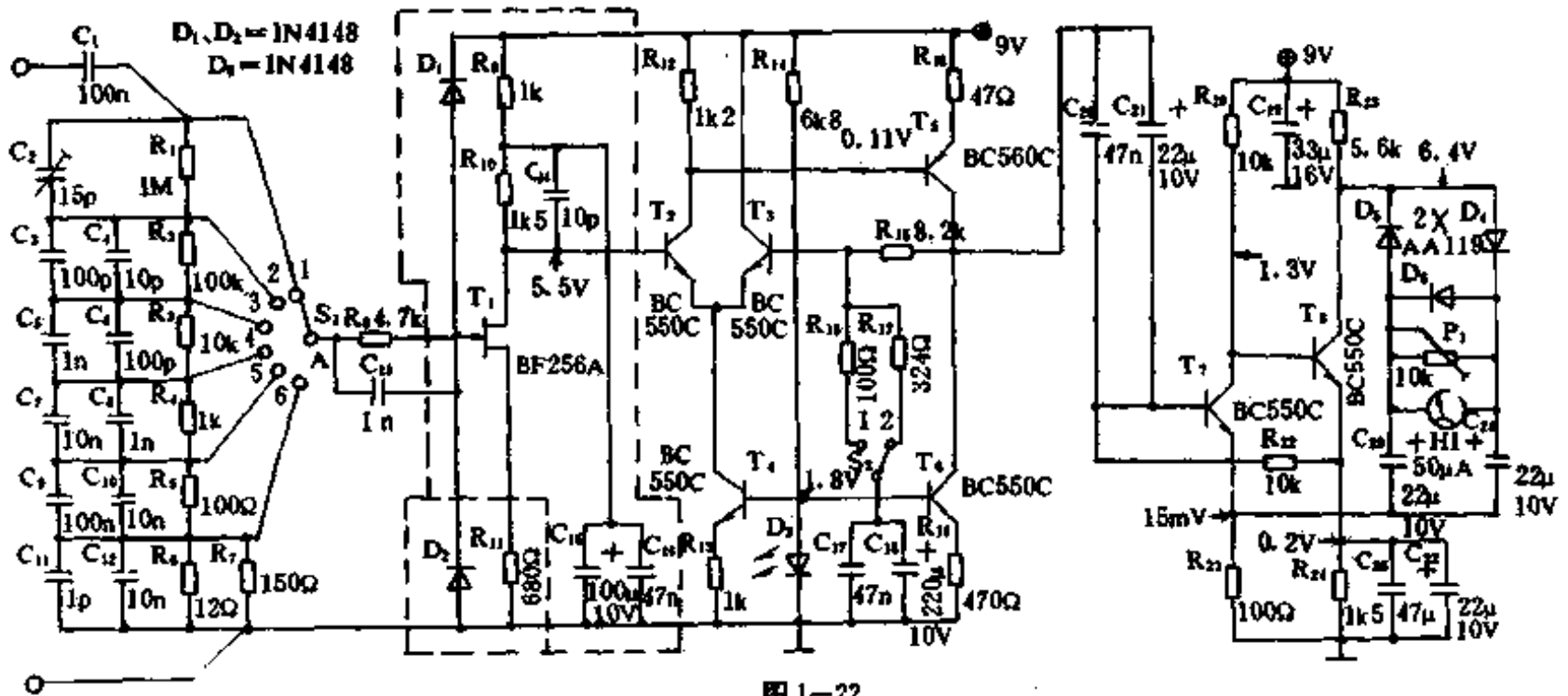


图 1-22

输入放大器采用场效应管 BF256A，它的输入阻抗特别高， R_6 、 D_1 和 D_2 保护 T_1 ，在输入电压过高时不受损坏， G_{13} 与 R_6 组成低通滤波器，随着频率的升高， C_{13} 的电抗会下降，这会削弱 D_1 、 D_2 对 T_1 的高频（如 $>40\text{kHz}$ ）保护作用，因此 C_{13} 的选择，要兼顾电路带宽和二极管的保护功能。

T_1 有一个反馈电阻 R_{11} ，而没有其他的反馈回路，它的增益为 1.5。 R_9 只是漏极直流偏置电阻，与退耦电容 C_{16} 、 C_{18} 相连接地，它们保证了输入放大器的灵敏度和稳定性。场效应管 T_1 的栅极经衰减网络接地，这样 V_{GS} 为一负值。

测量放大器包括 T_2 、 T_3 差分放大和 T_4 A 类放大两级电路。 D_4 是高效发光二极管。 D_3 、 T_4 、 D_5 与 T_6 组成恒流源，电流约为 1.5mA、2.5mA。为此提高了交流增益。输入放大器的 T_1 与测量放大器直接耦合，它的漏极电压为 4~5V 之间，给 T_3 提供了基极偏置， C_{14} 是频率补偿电容。

R_{16} 、并联电容 C_{17} 、 C_{18} 以及 R_{16} 或 R_{17} 组成反馈回路。 S_2 在 1、2 位置时，测量放大器的增益分别为 83 和 63，对应的量程为 $0 \sim 200\mu\text{V}$ 和 $0 \sim 600\mu\text{V}$ 。

测量放大器的输出由电容 C_{20} 、 C_{21} 耦合到有源整流电路。 T_7 、 T_8 就是整流器的有源部分，对耦合过来的信号进行最后一次放大，在 $200\mu\text{V}$ 档时，其输出最大电压值为 21mV。 D_4 和 D_5 完成整流。表头作为 T_7 、 T_8 放大器反馈网络的一部分，能获得良好的线性特性。硅二极管 D_6 保护表头不被烧坏。 P_1 用于校准表头指示的调节电阻。

制作与调试:所有元器件的引脚应尽量短。 S_1 、 S_2 为 6 档旋转开关,把它们的引脚稍稍弯曲,与电路板焊接在一起,将一块比电路板宽 4cm 的白铁皮两边边缘垂直弯曲成一个槽,电路板装在这个槽里(焊点面与白铁皮相对,白铁皮接地,注意绝缘)。

在前面板上装上电源开关、指示灯、表头以及一个 BNC 插孔(用于被测信号输入)。BNC 插孔与电路板间用尽量短的同轴屏蔽线。电路板焊接完毕后接通电源,静态电流应为 7~8mA。用数字万用表测量 D_3 的电压应为 +1.8V。 C_2 正极的电压应为 5~6V,且与 T_1 的漏极电压相等,如果不是这样,应调整 R_{11} 的阻值或更换 T_1 、 T_6 。

将毫伏表量程转到 60V,调节表头机械微调,使其指示为 0。用一个正弦波信号发生器产生一个 100~200Hz 的信号,经一个 1000:1 的电压衰减器(如用 1% 的 10k Ω 、10 Ω 电阻组成)同时输入到数字万用表和毫伏表,这时毫伏表的量程置为 0.6V,万用表量程为 1V 或 3V,调节 P_1 ,校准毫伏表读数。如果毫伏表读数总与数字万用表读数有偏差,就应考虑更换 D_4 、 D_5 、 D_4 、 D_5 也可用 BAT85。

因为毫伏表衰减器电阻精度要求为 1%,经这一档校准后,其他量程档精度误差为 1%。

将毫伏表置于 200mV 量程,输入一个 200kHz 的正弦信号。毫伏表输入端并上一个示波器,通过调 C_7 进行读数校准(注意毫伏表读数不是峰值电压)。如果没有示波器,将 C_2 调到三分之二的位臵即 10~12pF 即可。

此机型 1dB 带宽为 4MHz,2MHz 内读数误差为 5%。

注:毫伏表的输入阻抗为 1MHz/10pF,正常工作电池电压范围为 7.5~10V,有 12 个量程即 0.2mV、2mV、20mV、200mV、2V、20V、0.6mV、6mV、60mV、600mV、6V、60V。

$R_1 \sim R_7$ 精度 1%, R_{16} 、 R_{17} 、 R_{18} 精度 1%。

M_1 用 50 μ A 电磁表头,如 Monacor PM2。

18. 毫伏表制作体会

制作时通过对《自动极性显示交直流两用电压表》进行了修改,以期达到更好的性能,改进后的电路见图 1-23。

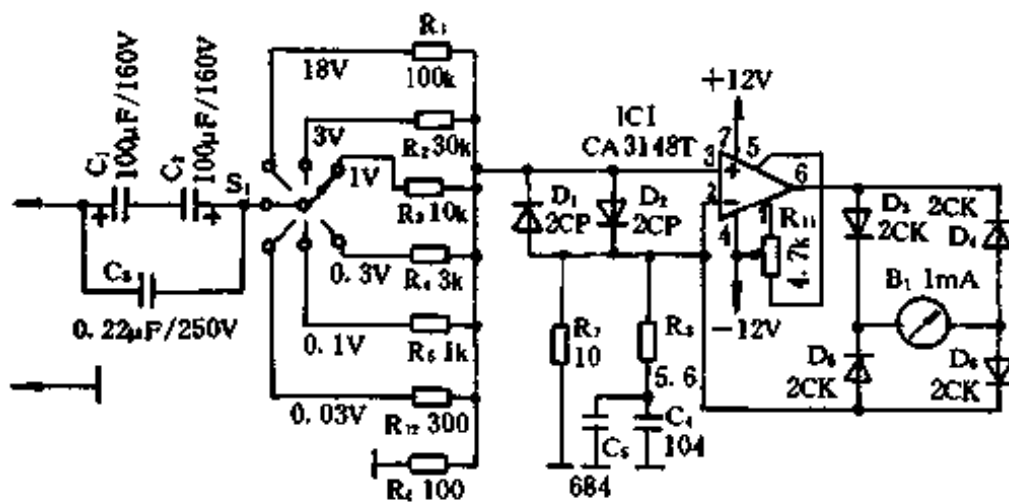


图 1-23

改进一:使用 CA3140 替代 5G24。5G24 性能等同 μ A741,如使用此类运放,也只能测试 400Hz 以下的电压,CA3140 转换速率为 9V/ μ s,增益带宽为 4.5MHz。直接代换后,即可测

量 2000Hz 的电压。经频率补偿后,输入 180mV 电压,从 25Hz~16kHz 基本平直,20kHz 有所下降。

改进二:去掉了原图中并联在表头两端的电解电容,该电解电容对表的高频响应有影响

改进三:输入端加隔直流电容。加电容后,该表只测交流电压。避免电路中直流电压对交流电压读数的影响。

改进四:各电压档采用独立的倍率电阻,各档精度互不影响。每只倍率电阻实际采用一只固定电阻和一只多圈可调电阻串联,免去挑选购买高精度电阻的麻烦,装调方便省力。

改进五:增加频率补偿电路(图 1-23 中 R_s, C_1, C_5)。该电路对展宽测量的频率范围很有效。由于只用毫伏表测量音频信号,所以调整到 25Hz~20kHz。如果有需要,调整补偿电路可进一步展宽测量范围。

另外,该毫伏表使用 1mA 表头,实际测量内阻为 $10k\Omega/V$ 。可根据自己的需要按此倍率自行扩充测量范围。测量内阻还可以提高,但集成运放的特点是增益越高频带越窄。因此,不能过分提高内阻。进一步提高测量范围,最好是选用更高转换速率的运放,同时调整频率补偿电路。

19. 简易 LED 电压表

如图 1-24 是用发光二极管点亮个数来显示电压高低的电压表,它瞬态反应快,且电压表内阻高,显示直观。当被测电压 U 越高,发光二极管自 $LED_1 \sim LED_4$ 次序点亮个数就越多。调整电位器 W 阻值,可调节 LED_1 点亮的起始电压值。

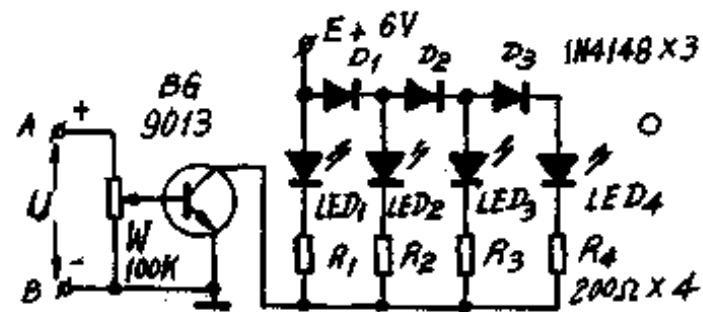


图 1-24

20. 高灵敏音频电压表

如图 1-25 所示是一个使用集成电路的高灵敏音频电压表,可测量极其微弱的声音电平。当有声音作用时,扬声器音圈在前后震动的同时感应出微弱电压信号,经 B_1 和 W 及 C_1 进入 IC 进行音频放大,再经变压器 B_2 阻抗变换后将放大的音频信号进行全波整流,使信号的正负半周都能引起电表指针按顺时针方向偏转,电路中 $10\mu F$ 电容起平滑整流输出电压的作用,电位器可调整其灵敏度。此装置除测量音频电压外,还可测量和比较周围环境噪声的强度。

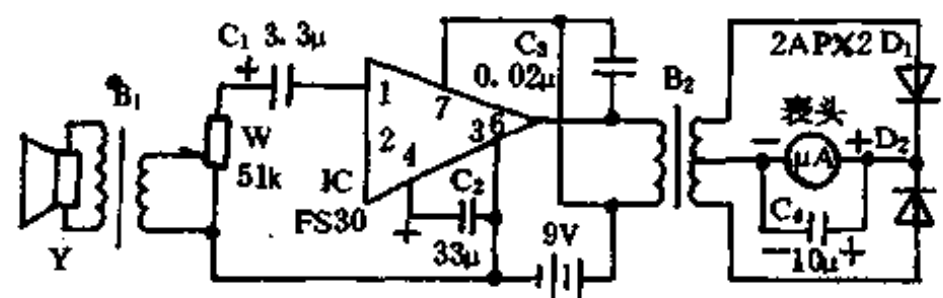


图 1-25

原件的选择:扬声器用小型 8Ω 的, B_1, B_2 分别使用收音机的输出和输入变压器, IC 用 FS30 双前置放大器的一半,表头用 $250\mu A$ 、内阻为 650Ω 的,二极管为 2AP 型的,其它无产

格要求。

21. 可测峰值电压的附加电路

一般业余爱好者对测量峰值电压不具备仪器。这里介绍一个只要四个元件就能配合万用表测量峰值电压的电路,如图 1-26 所示。测量后,可根据下列公式算出峰值电压 $U_{PP} = (1 + 0.02)U + 2 \times 0.65$, 式中 U 为万用表读数,考虑检波效率不可能达到 100%,酌情加 2%,损耗量 2×0.65 是考虑硅整流管的管压降,精度可达 $\pm 5\%$,选择元件时,二极管要有足够耐压,并且漏电流要小。此电路也可测一般交流电,但 C 的容量应为 $10\mu F$ 。

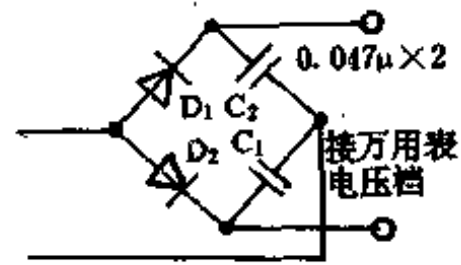


图 1-26

22. 射频电路用的电表

很少万用表被设计来用于射频电路,因此,有射频高电压时而又必须测量直流电压时,或者想知道当时的射频电压数值,怎么办呢? 显而易见的答案就是制造一个具有这两种功能的探头。图 1-27 是阻截射频电压的探头,其设计是为了可能含有射频电压的电路(例如无线电发射机)中的直流电压。

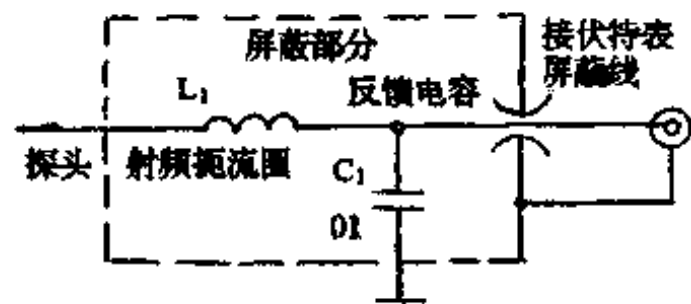


图 1-27

图 1-27 的电路有点象低通滤波器,它含有一个 2.5mH 的射频扼流圈 L_1 和一个 $0.01\mu F$ 的电容,足以(大多数情况)阻截射频电压而获得可靠的读数。如果这不能完全阻截射频电压,可以试用两、三个射频扼流圈/电容组合电路进一步减弱射频电压。另一方面,这个电路也引起一些问题:射频扼流圈/电容组合电路会干扰电路中的 LC(电容/电感)元件,因而会影响读数。

图 1-28 是射频电压计探头(也可成为解调探头,因为它对调幅信号有解调作用)。信号式故障寻迹器(有点象是音频放大器)的低阻抗探头,如果被图 1-28 电路所替代,可以用来为调幅接收机的射频和中频电路寻迹。

利用图 1-28(a)和图 1-28(b)中的二极管可以测量高达 50 或 $60V_{p-p}$ 的射频电压。对于较大的电压可以使用两个或多个串连的二极管。

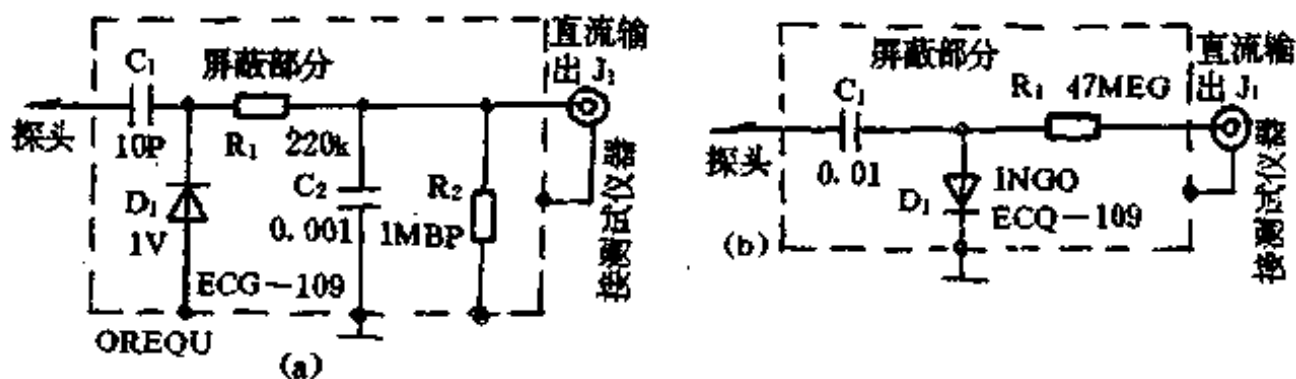


图 1-28

23. 用于数字电压表/频率计的 40MHz 配接电路

近年来,许多数字万用表(DMM)都有内设频率计。但是,通常频率范围只有 4MHz。本电路可使仪表工作频率扩展到 40MHz,当 DMM 读为 23.46kHz 时,则实际频率为 23.46MHz。

图 1-29 为电路的原理图。当信号小于 600mV 时,输入阻抗为 $1M\Omega$,当信号大于 600mV 时,输入阻抗为 $10k\Omega$ 。

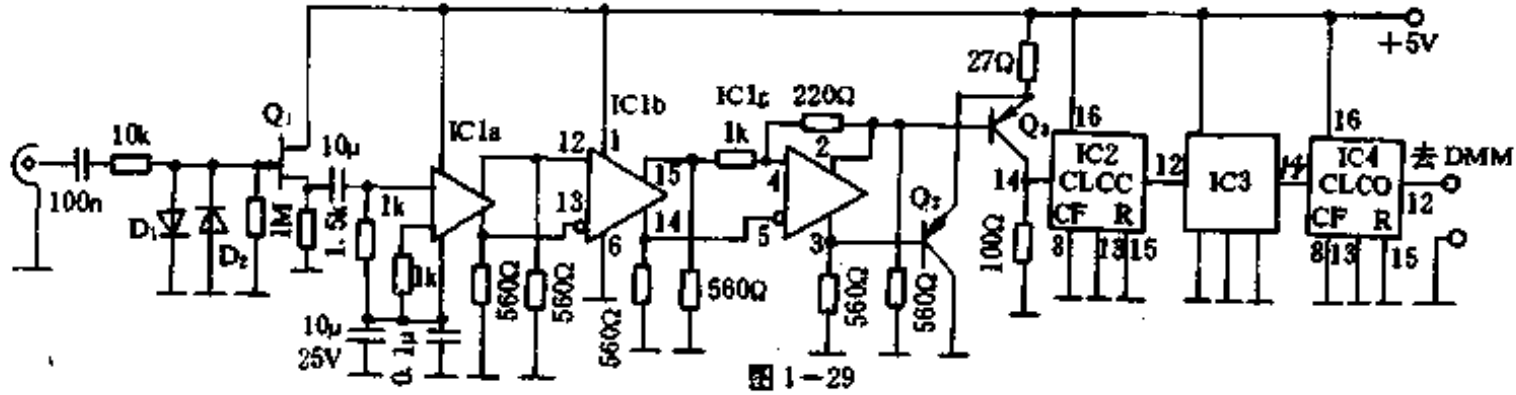


图 1-29 中,场效应管 Q_1 (2N5485) 作为缓冲器置于 ECL 接收器的 IC1 (MC10116) 之前,接收器的前两级 (IC1a、IC1b) 对信号提供一定的增益,而后级由 220Ω 电阻提供一定的正反馈,用来加快翻转速度,使这级变成一个施密特触发器。晶体管 Q_2 和 Q_3 (2N4258) 构成差动放大,将 ECL 的输出电平变换成适合于后面高速 CMOS 工作的电平。 Q_3 的输出信号送入 IC2 的时钟端,IC2 和 IC3 都是 74HC4017 十进制计数器,两者将信号 100 分频之后,信号到达 IC4。IC4 可以用普通的 4017 CMOS 十进制计数器完成所需要的分频数。由 4017 输出的信号可以直接送到数字万用表进行测量。

重要的是组装该电路时,必须十分细心。否则,传输线的影响会造成电平失真和使频率读数不可靠。

24. 用数字集成电路装制的 0~50MHz 频率表

该频率表测量精度高,且测频范围宽达 $1\text{Hz}\sim 50\text{MHz}$ 。输入灵敏度优于 50mV ,输入电压范围为 $50\text{mV}\sim 5\text{V}$,输入阻抗大于 $1M\Omega$ 。显示采用 $50\mu\text{A}$ 表头,线性刻度指示。将开关 K_1 至“1”档,输入信号频率 $\leq 50\text{Hz}$ 进行调试,调准确后,即可精确测量其它各档频率信号,测量后只要分别乘以 10n,计算容易,在时基电路 NE555 或 SE555 输入端的触发信号均 $\leq 50\text{Hz}$ 。

BG_1 为结型场效应管,使通道电路的输入阻抗得到提高, BG_1 与 BG_2 又构成了宽频带放大器,能够在很宽的频率信号范围内,得到不失真放大。 D_1 与 D_2 为限幅二极管。 BG_3 与 BG_4 构成了施密特整形电路,由 C_1 输入的正弦波、三角波、矩形波等波形,经过放大整形均变换成脉冲信号输出。低于 50Hz 的脉冲信号直接送至时基电路的触发端,高于 50Hz 的信号送到分频电路。分频器由六块 TTL 十分频集成电路组成,第一级采用了 74196,它的最高工作频率为 50MHz ,后五级采用了肖特基低功耗集成块 74LS90。经过几级十分频后的信号,分别送到开关的“2”、“3”、“4”、“5”、“6”、“7”档,开关 K_1 分档将分频信号送到测检电路。测检电路由时基电路 555 和表头 M 组成,555 接成单稳态电路,它被未知频率的输入信号触发

翻转,输出一定宽度的脉冲,利用平均时间值来产生与输入信号频率成正比的直流,送到电表指示,表头可直接指示电路所测频率。当接收到一个脉冲信号时,输出变为高电平送出周期为 $1 \cdot IC_{14} \cdot (R_{17} + R_{18})$ 的电流,经 C_{15} 滤波后得脉冲电流的平均值由 M 读出。

输入通道部分,按图 1-30 中数值装置,适当调整工作点即可。分频电路不需调整。检测电路调整,将开关 K_1 至 1 档,输入 $\leq 50\text{Hz}$ 的信号,调 R_{17} 和 R_{20} 使之准确指示,也就是输入 27Hz 表头指示应为 $27\mu\text{A}$ 。开关 K_1 到 7 档,输出 38MHz 信号,表头应读为 $38\mu\text{A}$ 。

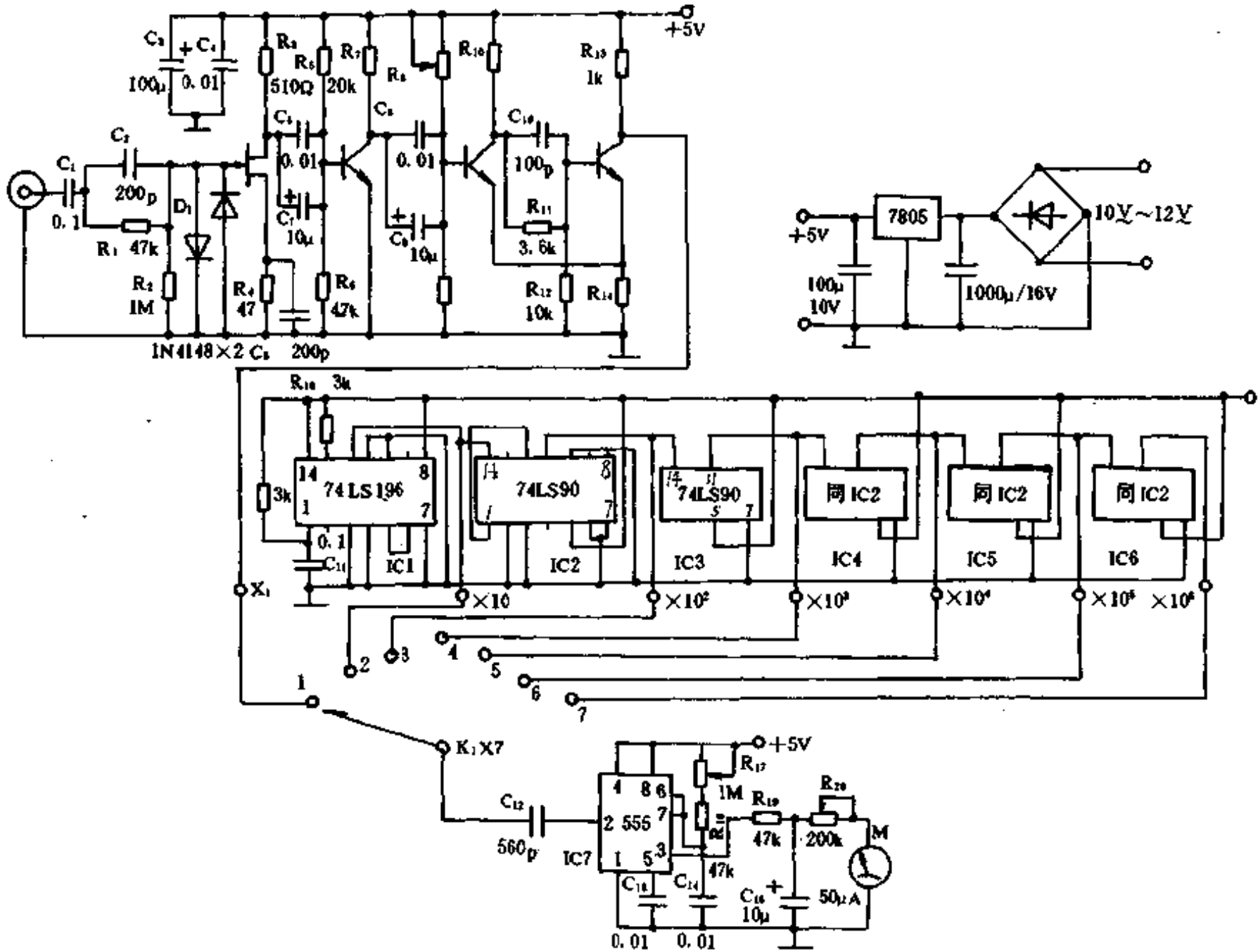
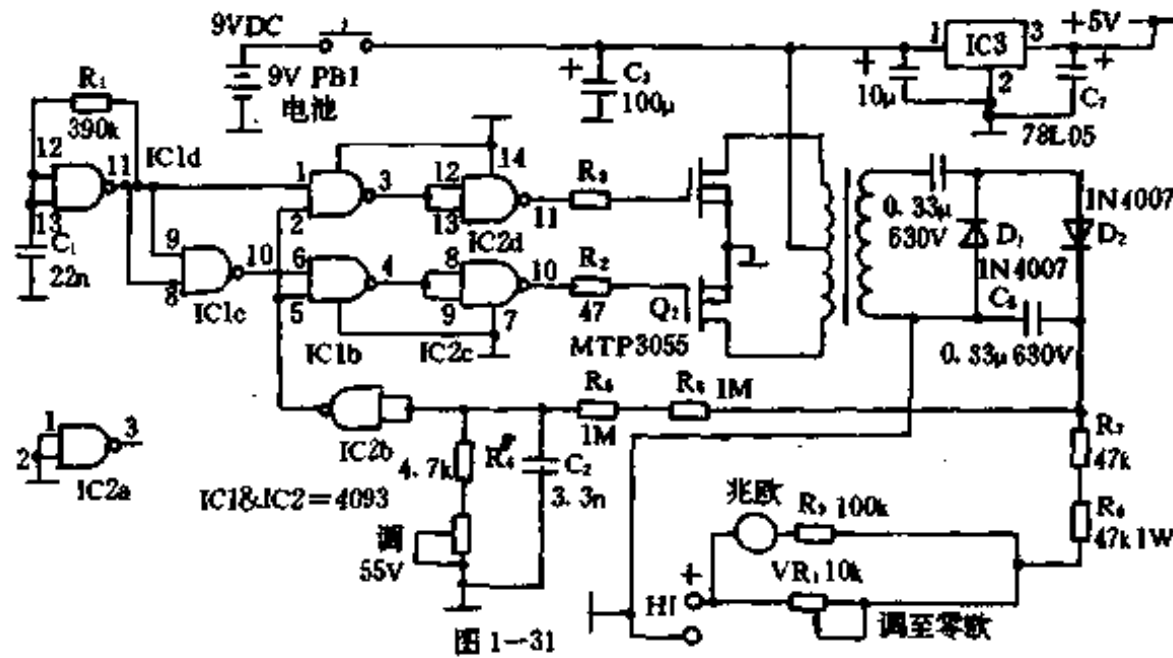


图 1-30

25. 电子兆欧表

这个电路(见图 1-31)基本上是个直流——直流变换器,门电路 IC_{1d} , R_1 和 C_1 组成振荡器。依靠门电路的施密特作用来工作,其振荡频率大约是 300Hz 。振荡器输出驱动 MOSFET 的 Q_1 和 Q_2 。倍压器利用 D_1 和 D_2 把变压器 T_1 的交流输出整流和升压。这个变换器经过调压,在加载条件下或者电池电压下降时维持直流输出电压不变。

如果没有调压,变换电路将把最后的存储电容 C_5 充电至 900V 以上,但如果 C_5 两端的电压达到 550V 时(由 VR_1 调定), R_5 、 R_6 、 R_4 和 VR_1 的分压作用产生的电压就会被门电路 IC_{2b} 的输入测定并将输出变为低电平,于是 MOSFET 被关断了。



因此,这电路自动稳定在大约 550V 无负载输出电压上,在有负载下,这电压将降至 500V 左右。

调压后的直流电压通过电表 M, 和有关元件耦合到测试电路。这个电表可由 VR₂ 校准, 将输出端短路, 调节 VR₂ 使表针满度偏转即可。

26. 用 555 制作电子兆欧表

电路如图 1-32 所示,由时基电路 IC1 构成 20kHz 振荡器,振荡信号经过 V 推动变压器 T 工作,经过 D₂、C₅ 整流滤波产生 500V 直流电压。基准电压经电位器 R_w 取得,接到比较器 IC2 的同相输入端。500V 直流电压经 R₇、R₈ 分压得到取样电压,接到比较器 IC2 的反相输入端,从而实现输出电压自动调节,得到稳定的 500V 输出,调节 R_w 可改变输出电压大小。

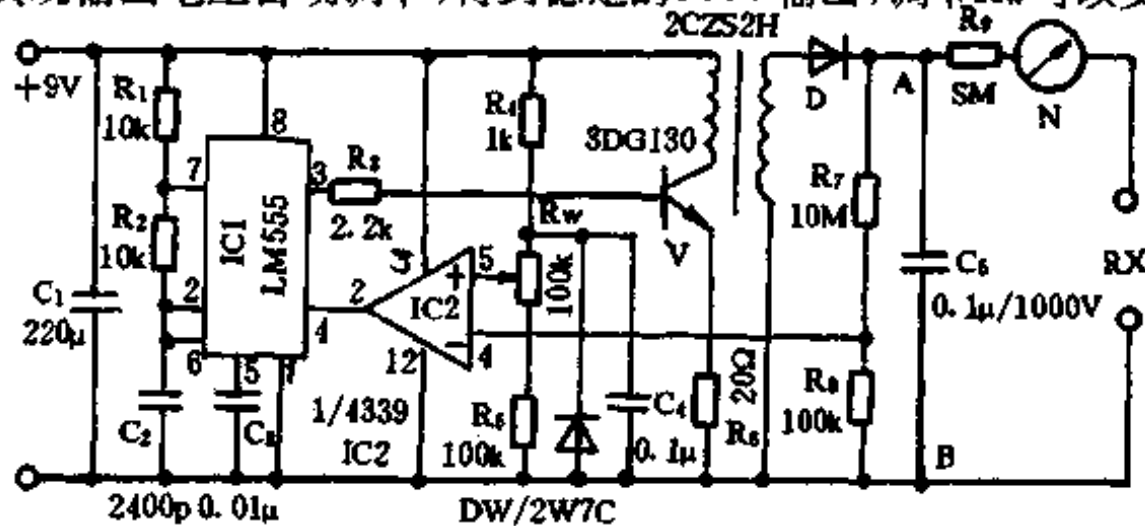


图 1-32

IC2 可用四运放 LM324 中的一个运放代替,变压器 T 采用 $\Phi 26\text{mm}$ 罐形磁芯,线圈用 $\Phi 0.1\text{mm}$ 的漆包线绕制,初级绕 35 匝,次级绕 800 匝。元件焊好后,接通电源,调整 R_w 使 A、B 两点输出 500V 直流电压。表头选用 85C1 系列 100 μA 表头。表头刻度需要改制,如表 1-2 所示。

表 1-2

微安表(μA)	0	1	5	10	20	40	60	80	100
兆欧表(M Ω)	∞	495	95	45	20	7.5	3.3	1.25	0

27. 制作SWR表

若使用SWR(驻波比)表就可知道功率放大器和负载之间的匹配状态。图1-33所示为SWR表之线路图。

在制作时是使用单面环氧树脂基板,所使用的表为 $100\mu\text{A}$ 的电流表。

表1-3为电流值与SWR值之关系,将这个表的值写在电流表上。测试时是将开关切在1处然后调整VR,且调准在 $100\mu\text{A}$,其次将开关切在2处,直接读取SWR值。

表1-3 SWR表之刻度

反射波电流值 ($100\mu\text{A}$ 电流计)	SWR 值
$0\mu\text{A}$	1.0
$10\mu\text{A}$	1.22
$20\mu\text{A}$	1.5
$35\mu\text{A}$	2.08
$40\mu\text{A}$	2.33
$50\mu\text{A}$	3.0

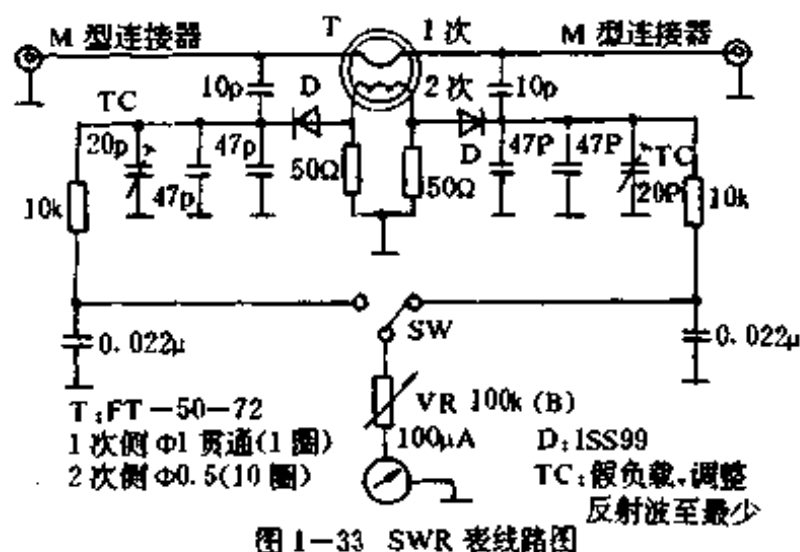


图1-33 SWR表线路图

28. 制作终端型功率表

如图1-34所示之电路图。需注意的是10个 520Ω 的电阻器的安装方法。校正则如图1-35所示,加上低频的交流信号来执行。如表1-4所示,加上电压划刻度,由于满刻度的切换为3W和30W,先在30W时用 VR_1 ,3W时用 VR_2 ,调到满刻度,再加上其他的电压来划刻度。

此功率表的频率使用范围到50MHz为止。

表1-4 功率表的校正表

输入电压(V)	功率(W)
7.07	1
10	2
12.2	3
15.8	5
22.4	10
31.6	20
38.7	30

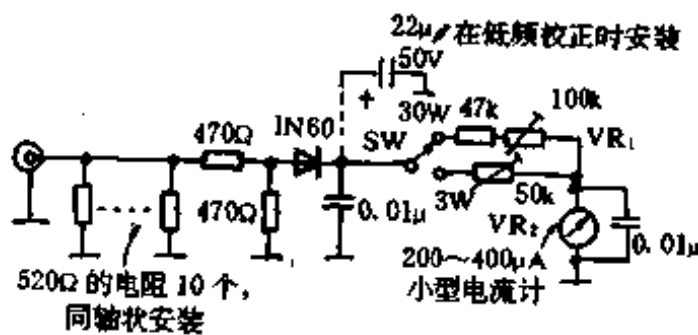


图1-34

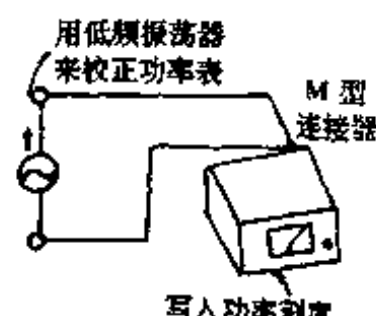


图1-35

29. 专用低功率计的制作

本例介绍一种低功率0.1W/1W功率计的制作。频域包含HF~UHF。适用于QRP发信机或发信台低功率测量。

本功率计的制作分为两大部分,即高频检出部的模拟负载与仪表电路。

首先是制作模拟负载检出器 1,该检出器 1 是采用氧化金属膜电阻 200Ω 、 $1/4W$ 型 4 只,电路图如图 1-36 所示。

检出器 2 采用晶片式电阻,并将独立的接在电路板上。图 1-37 则为该电路图。电路板通常比实际尺寸稍长些,因此安装时应与连接器平齐之后切除多余部分再置入外壳内。

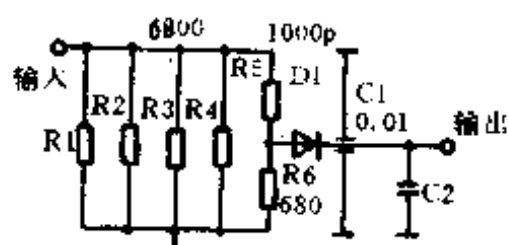


图 1-36

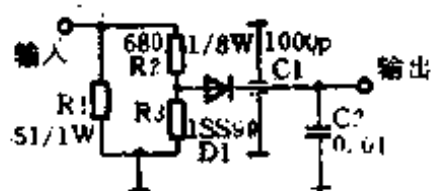


图 1-37

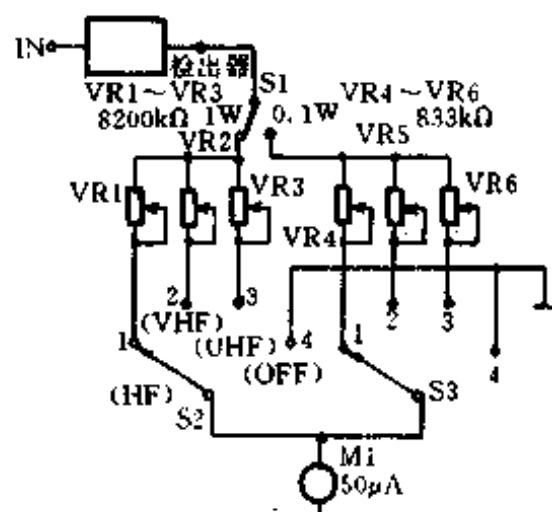


图 1-38

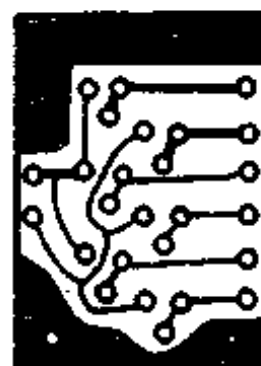


图 1-39

仪表电路则采用按键式开关,可切换为 $0.1W$ 、 $1W$ 两种功率。而 HF/VHF/UHF 频率的调整,则是采用回转式开关改变频率。VR₁~VR₆ 则各为调整频域。图 1-38 所示为整体电路图,而图 1-39 则为电路板电路图。回转式开关的 4 位置则设定为仪表的+、-不通电的状况,以作为 OFF 时保护仪表之用。

将仪表指针回转全程定位为 100%,则在指针回转 71%的位置应为 $0.5W$ 或 $50mW$ 。指针回转 50%的位置则应为 $0.25W$ 或 $25mW$ 。

制作完成之后,需调整各频道。 $1W$ 用设定为 VR₁、VR₂、VR₃,用其代表的频道则依序为 HF、VHF、UHF。其次 $0.1W$ 则依序设定为 VR₄、VR₅、VR₆,且其代表频道则依序为 HF、VHF、UHF。由于测定器的精度影响到调整的精度,因此应尽可能选用高精度的测定器。首先可将手提式无线通信机设定在低功率位置,则大约即为 $0.1W$ ($100mW$),在此以 $1W$ 为范围调整。其次在 $100mW$ 以下,则将手提式无线电通信机接上可变电电压式稳压电源,并将电压下降至定格电压以下,大约在 $50\sim 60mW$ 进行调整。并用高功能的功率计量测定值确切的值,再转接至自制的功率计,一直调整至相同的测定值即完成调整程序。

进行频域调整时,各测量值有些公差,不完全吻合,原因是发信功率(电力)的公差上限达 20%左右。

30. 家用电度表的改进

家用电度表无论用户是否用电,它都要消耗电能。这只是由于内部有一组电流线圈和电压线圈,尤其是电压线圈。电度表的耗电功率约在 $1.2\sim 1.5W$ 之间。每月所耗的电能在 $0.86\sim 1$ 度左右。照这样算全国的电度表所白白消耗的电能也是个不小的数字。解决的办法是:在电度表前安一只拉线开关。可这又给偷电者创造了条件。理想的办法是制造厂家在电度表的接线盒内部火线的入线处加一只小拨动开关或拉线开关(用电时打开,不用电则关上)。

31. 自制测试记录两用表笔

万用表有时不仅对电路的工作点进行测试。必要时还得将要测数据记录下来,以便定量分析,确定故障范围。为此,设计制作了一副测试、记录两用表笔,给实际检修工作带来了很大方便。

材料准备:英雄 424DA 全金属圆珠笔芯一支、普通全塑圆珠笔外壳一支、薄铜片一个(可选用收音机中旧密封双连内部的铜片)。

制作方法:将塑料圆珠笔外壳顶上的伸缩弹性杆去掉,以利导线穿入,将铜片弯成圆环形紧裹笔芯的金属外壳。用“立时得”胶水在圆铜片与笔芯接触的边上少许粘接,待胶干后铜片就不会因受导线的拉力而向上移动。最后再将导线焊至铜片上,将笔芯装入塑料壳内,导线的另一头从上盖的孔内穿过,再将上盖与笔壳螺纹拧紧。焊下原万用表棒上的插头,将导线的另一头跟拆下的插头焊好,即可。

32. 一种简便的万用表表笔辅助夹

在电工实践中和无线电制作活动时,我们常常要用万用表去频繁测量各种小型电器元件的参数值。由于万用表的黑、红表笔是分开的,故使用中不太方便,于是,仿照馒头夹子做了一个带有弹性的夹子(如图 1-40 所示)。使用时,将黑、红表笔分别穿入橡皮筋套内,单手按压两竹片,就象用镊子夹东西那样,使两笔分别触及被测元件两端即可。

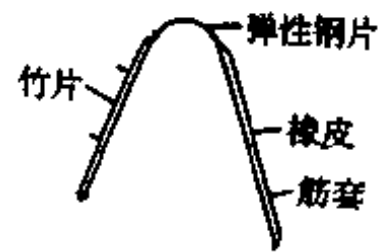


图 1-40

手一松,两竹片在“弹性片”的弹力作用下张开,带动两表笔脱离被测元件,既方便又快。

33. 用圆珠笔芯自制测试棒

找一个大号废圆珠笔芯,在无铜头一端粘上(可用 502 胶)一个从废振荡线圈中取出的磁芯(或其它高频磁芯)即成。

可用此工具调整高频电路中的线圈电感量,用测试棒铜头(即原来的圆珠笔铜头)和 高频磁芯分别插入被测线圈。若铜头端插入线圈时,信号有所增加,则说明线圈的电感量太大;若用高频磁芯靠近线圈时,信号有所增强,则说明线圈电感量太小。

如此反复地利用测试棒作靠近试验,直至两端分别靠近时,信号均减弱则为合适。

34. 毫欧表

目前数字万用表使用得很普遍,但用它在测量毫欧级微小电阻却存在一些缺陷。例如在“满量程”下测试 199.9Ω 电阻时,其小数点后的显示误差为 100%,这一点有待改进。

一般情况下,我们在测量诸如扬声器、线圈、导线(印制板铜箔线)的电阻时,就必须采用

更为精密的方法。此毫欧表的最小测量范围是 $0.5\Omega \pm 1\%$ (满量程)

假设数字万用表的最小量程为 199.9Ω , 其显示误差是 $\pm 1\%$, 那么 0.1Ω 的显示值就可以忽略。根据精度指标测量 0.1Ω 所读出的值可能是 0.0 或 0.30 。也就是说误差为 100% 。进而考虑插座处接触电阻的话, 测量值就更不准确了。

图 1-41 所示为测量电路中的各类接触电阻, 同时也给出了一般的测量方法。被测电阻 R_x 串接至万用表, 同时也产生了四个接触电阻: 插座连接处电阻 (R_{01} 和 R_{02}) 及测试夹与被测电阻连接处电阻 (R_{03} 和 R_{04})。由此测量所得到的值为 R_x 与这四个接触电阻之和。不论万用表有多高的精密度, R_x 越小, 测量结果与实际值偏差就越大。

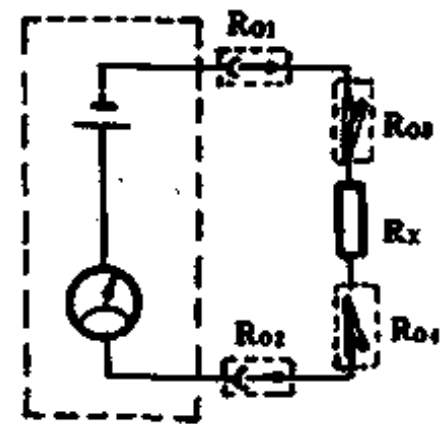


图 1-41

采用什么方法可以得到可靠的测量结果? 在此提供一种测量微小电阻的方法。这个方法要求提供一个恒流源, 此恒定电流通过被测电阻, 另外被测电阻上的电压由电压表测得。图 1-42 为原理图。电压表直接跨接在被测电阻 R_x 上。接触电阻 R_{01} 和 R_{02} 不再影响测量结果。问题就在于接触电阻 R_{03} 和 R_{04} 了。考虑到电压表内阻较高, R_{03} 和 R_{04} 即可忽略。采用这个方法, 我们就不考虑接触电阻对被测电阻的影响了。

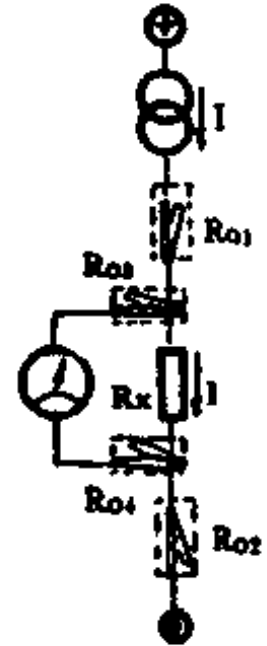


图 1-42

一、毫欧表电路

图 1-43 所示为基于此原理的一种简单电路, 亦可用于将万用表扩展为毫欧表。有人称其为“放大器”。从左至右, 电路包含有电源、稳压器 IC 78L05 (IC1), 及由 IC2 和 T_1 提供的恒流源。被测电阻 R_x 的一端与 T_1 相接。万用表 (置在直流电压档) 并接在 R_x 上 (注意测试夹接法, 参见图 1-42)。 S_1 为选择开关, 当置于 C 时电流源提供 100mA 的电流。假设在精度要求范围内万用表读数为 10mV , 则被测电阻即为 0.1Ω 。 S_1 置为 B 时提供 10mA 电流。在这种情形下, 万用读数为 10mV , 则相应被测电阻为 1Ω 。

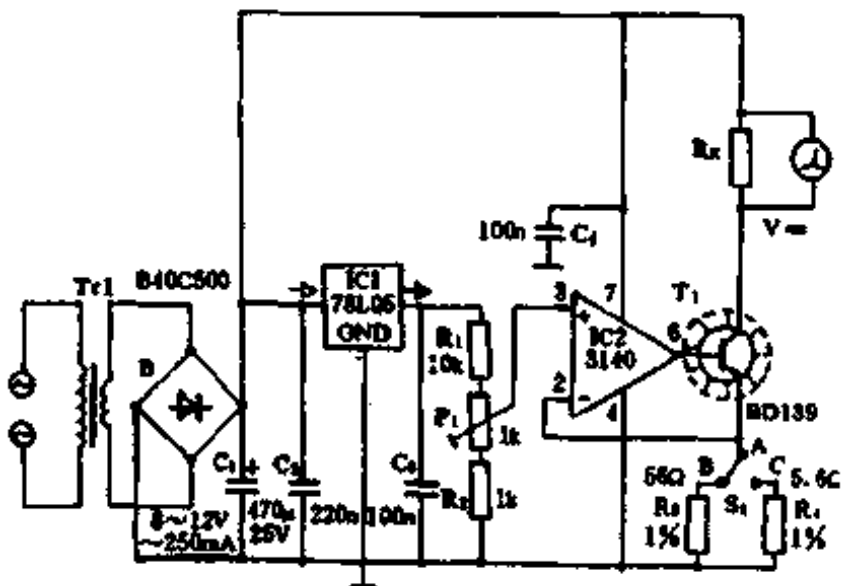


图 1-43

电路当中的电阻 R_3 和 R_4 要求精密度较高 (1%)。在使用 100mA 恒流源时, 由于 T_1 的耗散功率较大需对其进行冷却。电路的调整很简单: 将 S_1 置于 B, 用一电流计替代 R_x , 然后调整 P_1 获得 10mA 电流。

二、De Luxe 原理

用图 1-43 所示电路测量微小电阻的唯一缺点就是电流损耗太大。电压表的灵敏度为 10mV 时, 或者更好一些为 1mV , 则可以测得的最低电阻为 0.1Ω 或者 0.01Ω , 这时电路当中的电流为 100mA 。为此采用图 1-43 所示的电路。

减少损耗的有效方法是减少测量时间。我们可以用脉冲电流串来替代流经 R_x 的恒定

电流。此方法的缺陷在于不能精确测量感性电阻,如导线电阻、线圈及变压器绕组等。当然,不考虑这方面的影响,脉冲法比图 1-43 所示的电路有显而易见的优点。

图 1-44 为此方法的原理图。电流源由一振荡器控制。电流流经被测电阻也即工作期为 $250\mu\text{s}$,然后间隙 25ms 。尽管测量电流是 100mA ,考虑占空因数后平均电流只有 1mA 。由此跨接于被测电阻两端的电压表读数扩大了 100 倍,所以其读数即为被测电阻两端的电压表读数扩大了 100 倍,所以其读数即为被测电阻之值。现在我们来看看控制测试电压的脉冲怎样获得。原理图当中采用由一开关和电容组成的简单取样保持电路。开关由控制电

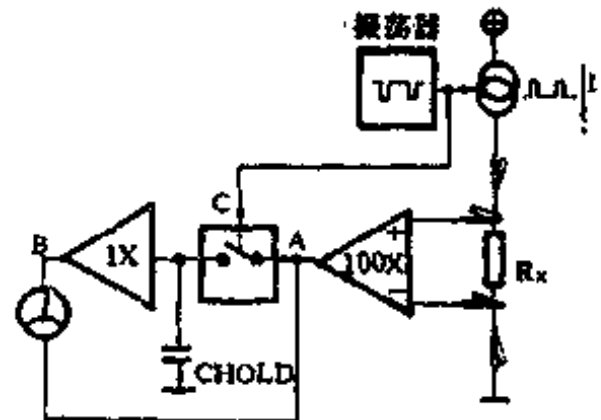


图 1-44

源的振荡器进行控制。当一脉冲来到,开关便闭合,在电容上获得取样电压,然后电容 CHOLD 上的电压值(储存状态)经一缓冲级输送至电压表。有些读者也许已经注意到电压表的负端并未连接到地,而是接至放大器的输出端。究其原因就是放大器随着温度的变化要产生偏离电压,这样应为零电平的 A 点将产生漂移。如果将电压表接于缓冲级输出端与地之间,则即刻产生测量误差。所以将电压表负端至 A 点后,B 点电平便可进行跟随,这样就消除了偏离电压的影响。严格来讲,A 点不应看作是参考点,这是因为由电流源而来的脉冲作用在其上的时间为 $2.5\mu\text{s}$,这样合成测量误差仅为 1%,与元件容限及电压表精度产生的误差相比已是很小了。我们可以将测量电流增加 1%,这样即可完全消除误差。

三、实际应用电路

图 1-45 为 De Luxe 原理的电路图。集成电路(IC3)7555 用作振荡器。其电源由稳压器 IC2 供给,同时 IC2 亦向恒流源提供稳定电源电压。恒定电流与输出电压成正比,也即与 IC3 的供电电压成正比。电流源由 A_1 和 T_1 组成。选择开关 S_2 可选择三种不同的测量电流: 100mA (B), 10mA (C) 及 1mA (D)。

被测电阻 R_x 上的电压由测试夹拾取后经 R_2 及 R_3 供给放大器 A_2 。BF256A 场效应管 (T_2) 的作用是作为取样电路的开关,由振荡器 IC3 经 A_4 驱动。电容 C_1 为取样保持电路的存储电容。 C_1 处的电压经缓冲级 A_3 供给电压表。

运算放大器的工作电压要高于其余电路的工作电压,稳压二极管 D_1 用于保证其正常工作。这样运算放大器的输出就可保证电流源的完全关断。电路由两节 9V 电池供电,每节供电 $10\sim 15\text{mA}$ 。工作电压的变化并不影响电路的正常工作。即使工作电压降至 6V,所增加的测量误差也仅为 0.3%。顺便说一句,电池放电后电动势下降仍有负作用,即驱动范围缩小。工作电压为 6V,恒流源为 1mA 时,所能测得的最大电阻为 40Ω ,而不是正常情形下的 50Ω 。

四、制板与校准

图 1-46 为印制板电路图。电路中的终点均以标注,这样便于电路板与电池、万用表及其它组件的连接。

有两点需要注意。选择开关 S_2 应选用尽可能低的接触电阻。其接触电阻偏大后将影响恒定电流之值,特别在 100mA 档。第二点要注意测试夹的接法,为避免混淆四个测试夹最好用不同的颜色。电流测试夹与被测电阻相连,而电压测试夹则直接跨接在被测电阻之上。这样可获得很小的接触电阻。

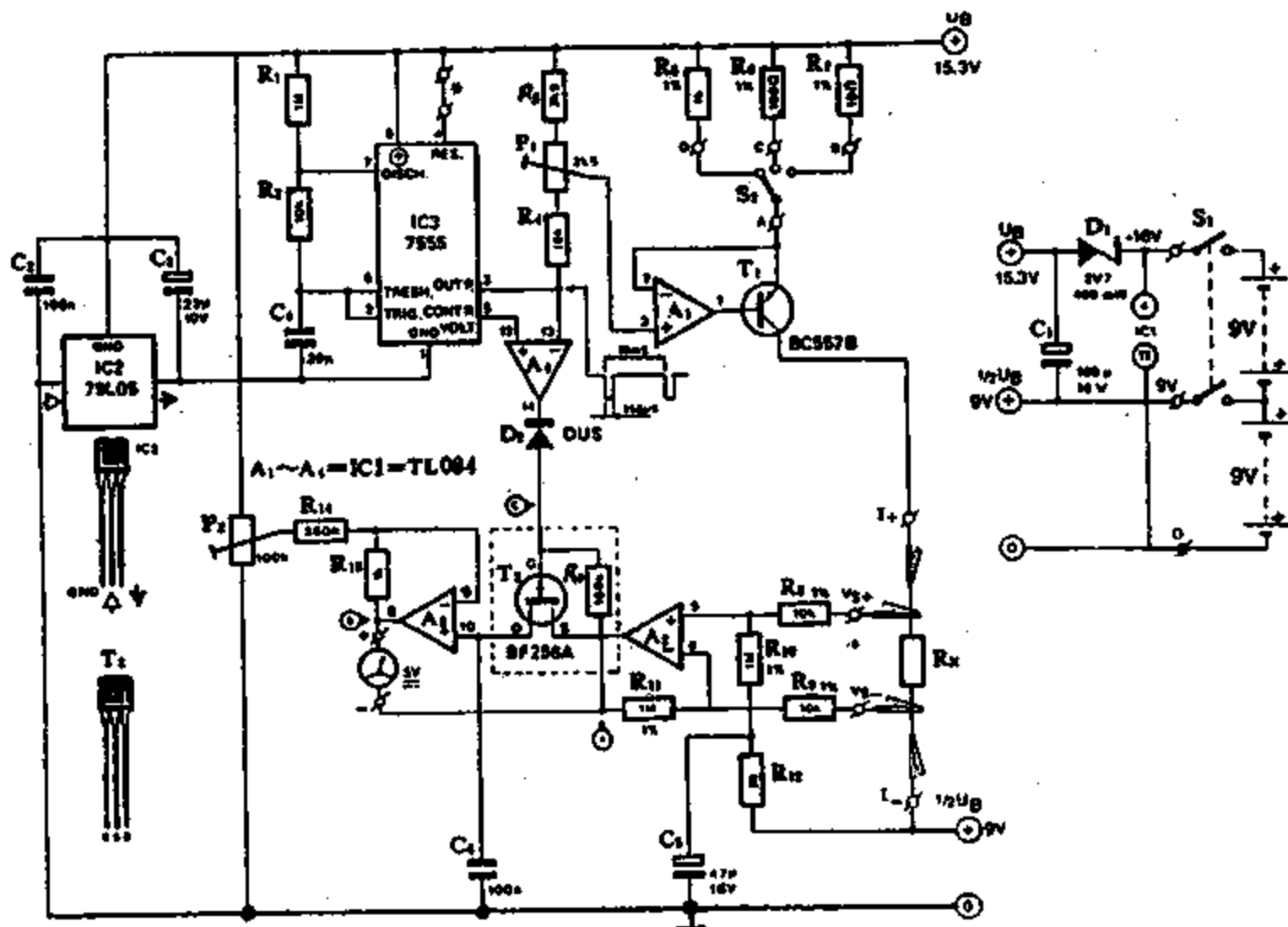


图 1-45

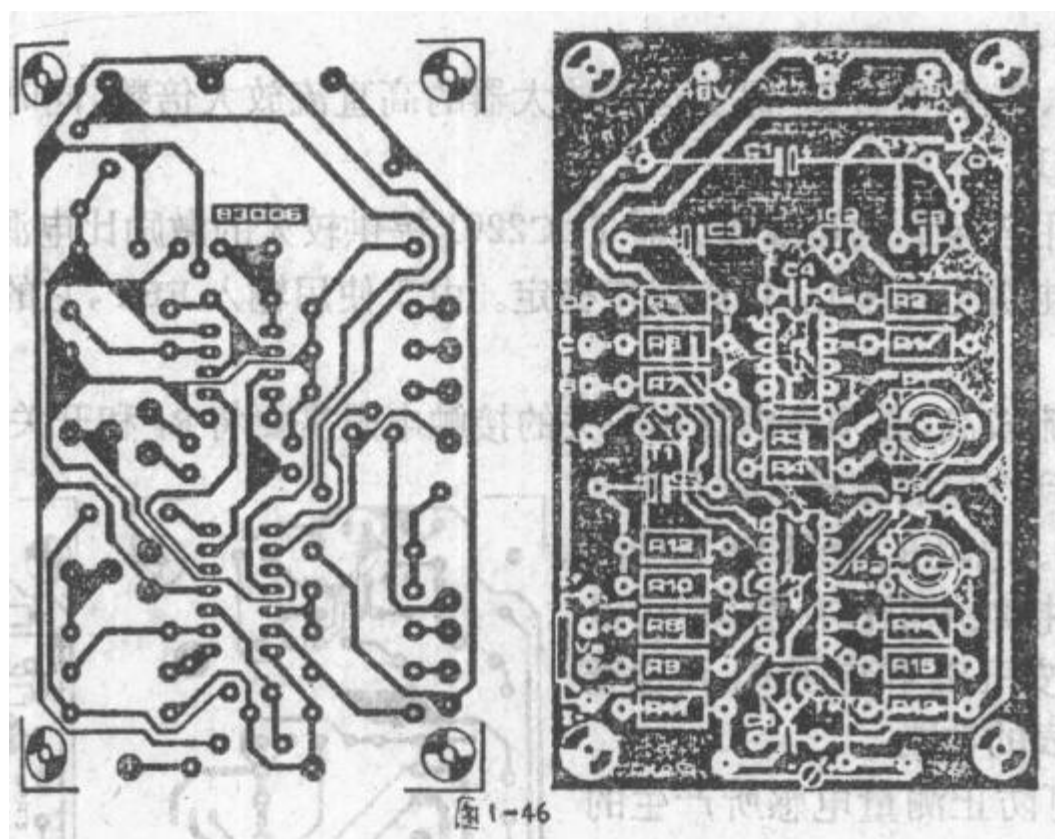


图 1-46

五、校准说明

1. 将电路中标记有 * 的连接线断开, 将 IC3 的①脚和④脚相连, 置 S₂ 到 C (10mA)。
2. 在 I₊ 及 I₋ 间接一电流表, 调整 P₁ 使之正好为 10mA。
3. 将标记有 * 的连接线重新接好。
4. 将 U_{s+} 及 U_{s-} 短路并接至 U_{N/2} (=U_{s-})。
5. 将电压表(万用表)接入电路, 调整 P₂ 使之恰为 0mV。

35. 毫欧测量适配器

数字万用表都具有许多测量范围,甚至测量频率和电容,但却不能测量很小的电阻值。这里介绍一种可测量毫欧值的适配器,可以和任何 3.5 位数字万用电表连用。其测量范围在满表偏转下有 20Ω , 2Ω 和 0.2Ω 。准确度与所用的万用电表以及适配器中基准电阻有关。将待测电阻连到万用电表(调到 200mV 直流量程)和适配器。就可以进行四点电阻的测量。

电路原理

图 1-47 是其电路图。使用 TL431 作基准电压。从一个 9V (PP3) 电池取得未调压的输入电压。运算放大器负输入上的基准电压由一个多匝预调电位器 P_1 控制,它是跨接基准电压的分压器的一部分。为了消除运算放大器产生的补偿电压,可将负输入上的电压调为 100mV 。电路中所有电压都以 TL431C 的阴极为基准。

运算二极管改变 FET T_1 的极栅激励,使基准电阻(R_1 、 R_2 或者 R_3)两端压降等于基准电压,流过 R_x 的电流分别是 1A 、 100mA 或者 1mA 。

阻容网路 R_6 、 C_3 和电容 C_2 保证运算放大器的高直流放大倍数,同时使交流放大尽量小,防止不稳定出现。

在电路中使用较罕见的运算放大器 TLC2201 提供较大的激励比电源电压低约 0.1V , 尽管周围温度和电源电压变化,仍能保持稳定。由于使用输入 FET, 它的输入偏流是很小的。

如果测量电流较高,必须考虑量程开关的接触电阻需要将 R_4 和开关 S_1 把运算放大器输入引脚③连接到选定的测量电阻而不直接连接到 S_1 的轴。电阻 R_4 降低 FET 中的功耗。 R_4 变小对接触电阻作补偿, R_4 可以变得小些。加入按钮 S_2 和电阻 R_{10} 可检查适配器和万用电表的功能。

二极管 D_2 可防止测量电感所产生的反电动势。测量变压器初级线圈的感生电压可能会造成危险。

组装和调整

图 1-48 是电路板。因为测量电流较高,最好采用较粗的导线(如 0.75mm^2 多股导线)。并将导线直接焊接到电路板,电池夹子和面板上的接线柱。接线柱小孔用

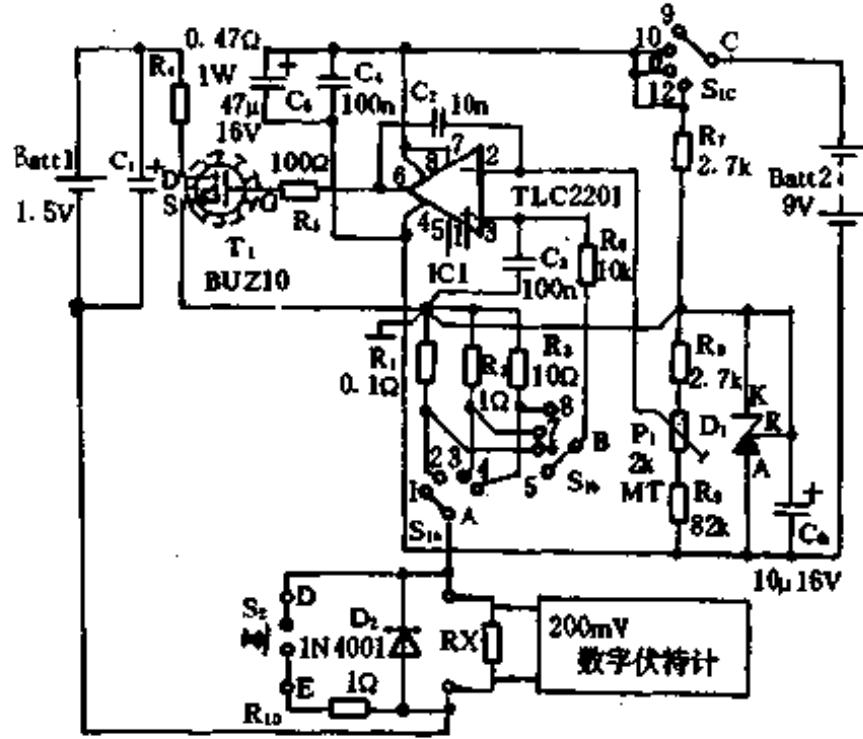


图 1-47 数字万用电表毫欧适配器的电路图

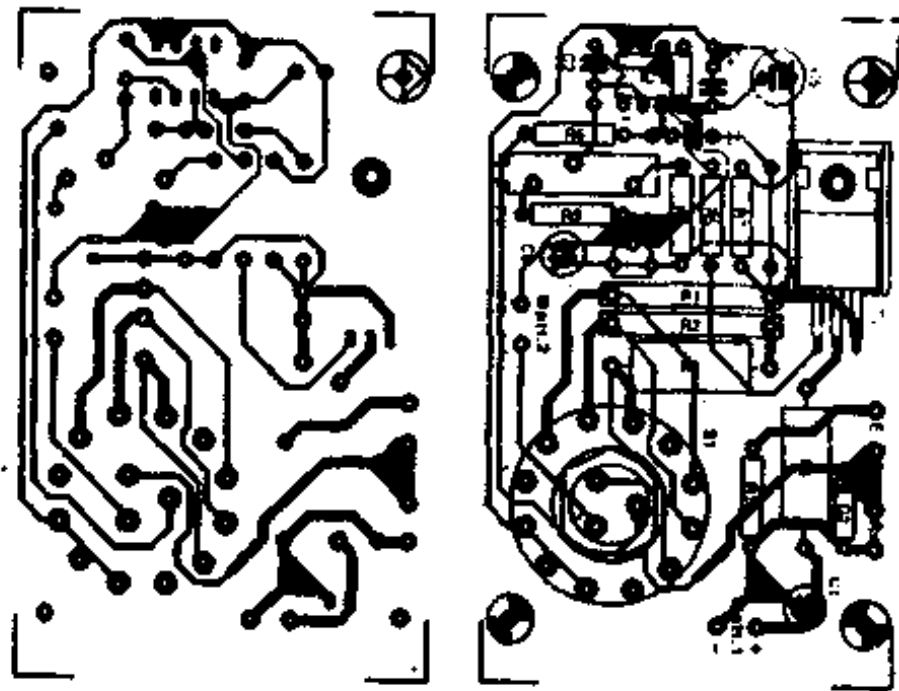


图 1-48

来夹紧待测电阻的导线,而万用表的探针则插入接线柱的垂直柱体。

调节时,先把它调到最高的量程(基准电阻 R_s , 开关 S_1 在位置“4”上),使测量接线柱短路。把万用电表直接跨接基准电阻 R_s , 并且调节预调电位器 P_1 , 显示出 100mV 。不时重复这个调节过程。原则上,也可以在其他两个量程调节这个适配器。不过在 20Ω 量程进行调节会有最高的准确度,因为在这量程的测量电阻具有最小的容限(0.1%)。在任何情况下,在调节适配器前应先装新电池(注意电池 2 不可低于 7V)。

使用

待测电阻和数字万用电表是连接在毫欧适配器的面板上的接线柱。数字万用电表上的读数可依照表 1-5 变换成电阻值。

表 1-5 数字万用电表的显示数值和电阻的变换

量程(适配器)	电表显示器	电阻(R_x)	变换
0.2Ω	200mV	$200\text{m}\Omega$	读数 $\times 1\text{m}\Omega/\text{mV}$
2.0Ω	200mV	2Ω	读数 $\times 0.01\Omega/\text{mV}$
20Ω	200mV	20Ω	读数 $\times 0.1\Omega/\text{mV}$

测量电感性元件(大扼流圈和变压器线圈)时应该多加小心。可依照以下次序拆去电感性元件:(1)把未知电感连接适配器;(2)连接好万用电表;(3)利用 S_1 接通适配器。测量完成后采用相反的次序。

将这个适配器扩展成专用的毫欧表,只需增加一个分开的电源和一个普通的数字伏特计组件。把数字伏特计的输入直接连接在 S_{10} 的轴和地线之间。这时,数字伏特计测量的是未知电阻和基准电阻的比率,它和测量电流无关,无需调节。因此,仪器的准确性是和数字伏特计组件和基准电阻的准确度有关。

36. 线性刻度的欧姆表

这种欧姆表由于刻度是线性的,因此,测量 $10\text{M}\Omega$ 以内的电阻读数都较准确。

本表由 $\mu\text{A}741$ 运算放大集成电路(国产型号 F007)组成。其电路如图 1-49 所示。图中 D_1 为保护二极管,以避免在被测电阻开路时损坏表头。二极管的稳压值在 $6.2\sim 9\text{V}$ 之间。

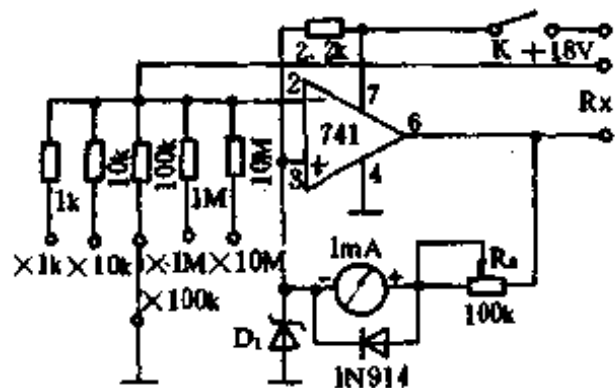


图 1-49

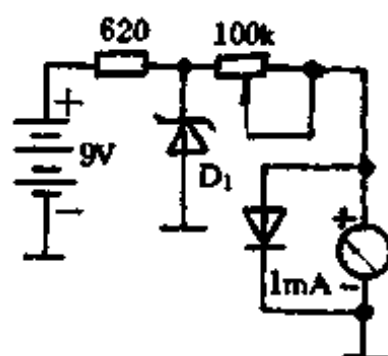


图 1-50

电表的校准十分简单,整个电路只需校准可调电阻 R_s 就行了。校准时按图 1-50 接好辅助电路,调节 R_s 使电表满度即可。本表的误差取决于所选用的标准电阻精度。如有条件

可选用误差为 1% 的测量电阻或用串并联的方法来得到足够的精确度。

37. 线性刻度欧姆表

图 1-51 是 5 量程线性刻度欧姆表，其满表度量程从 $1000\Omega \sim 10M\Omega$ 。量程电阻 $R_5 \sim R_9$ 确定满表数值。晶体管 Q_1 把 1V 加在量程电阻上。选定量程电阻和 R_x 的比值确定了运算放大器的增益。量程电阻数值和 R_x 相等时，电表将会读出满表度。

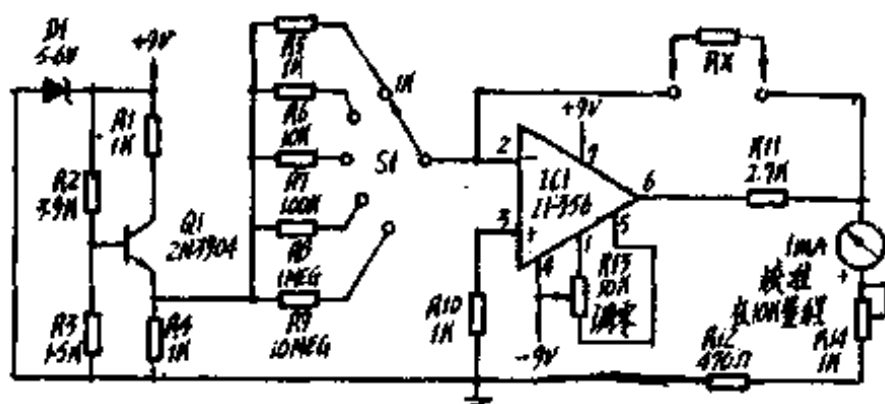


图 1-51

把图 1-51 中的电表调零要依照以下

程序：把 S_1 调到 $10,000\Omega$ 的位置，并且把 R_x 端点短路。这时就可以调节 R_{13} 把电表指针调整至零。接着，除去短路，把一个准确的 $10,000\Omega$ 电阻连接在 R_x 的位置。现在调节 R_{14} 进行满表度偏转，这时这电路就完全校准并且可以使用了。

38. 电导计

该计可测量高达 $10,000M\Omega$ 的等值电阻。由运算放大器第⑥脚所提供的电流使其第②脚的电压保持在 1V。同时，此电流流过 R_1 和 R_2 而下降的电压被馈送到数字式伏特计。该计应调节到 200mV，输入阻抗要 $5M\Omega$ 以上。 D_2 及其相关元件可提供稳定的 1V 基准电压，而 R_3 和 D_1 在各输入端出现高达 100V 电压的情况下仍可保护此线路。电路见图 1-52。

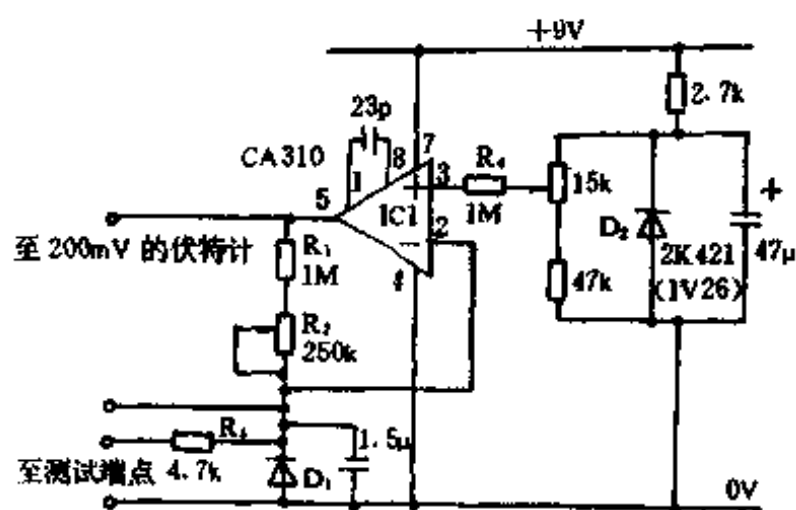


图 1-52

为了调整本线路，将数字式伏特计连接到

各测试端点，并将 R_1 调节到 1V 的读数。将该计连接到运算放大器的各端点，并用准确的 $10M\Omega$ 电阻连接到输入端，调整 R_2 为 100 的读数。该计用毫微西门子(nS)直接给出电导读数(电阻的倒数)。在设计中一定要减少第②脚周围的泄漏电流。

本线路可测量电容器和印制电路板印制线间的泄漏电流，如果一个二极管连接到输入端的话，在 1V 反偏压时的泄漏电流用毫微安来显示。当 $100pF$ 以上的电容连接到输入端时，小的充电电流将在该表上指示出来。用公式 $1000 / (\text{毫微西门子读数}) = \text{兆欧}$ ，可将电导读数转换成电阻。

39. 自制小电阻测试器

一般的万用表在测量 10Ω 以下电阻时，往往测量结果不准确。这里向您介绍一种 $0 \sim$

10Ω 电阻测试电路,它的刻度是线性的,可以很方便地进行读数。其电路如图 1-53 所示。

原理:由三极管组成一个恒流源电路,使流过被测电阻上的电流保持一常数,然后在电流表上读出分电流。这时电流表起到的是一个电压表的作用,实质上量的也是被测电阻上的电压降,其关系为 $V = IR$,是线性关系,使得读数方便与准确。

调试:按图焊好元件后,找一个精确度高的 10Ω 电阻接上,调节电位器,使表头读数达到满档值,这时的指示正好为 10Ω,以后使用就不用再调节了。

精度分析:由于表头内阻远远大于 10Ω,所以其上的分流可以忽略不计,另外由于调试时已加入表头,相当于对表头的分流进行了补偿,所以其测试精度是足够用的。

使用注意事项:

测量时要将电阻接好后再通电,以防止损坏表头。最好是在电池一端加一个按钮开关,接好被测电阻后按一下即可,时间不要过长,以节省电池。

另外,所选的三极管的 β 值大一些为好,约在 100~200 之间,有利于提高测量精度。

本电路实际工作电流小于 20mA。

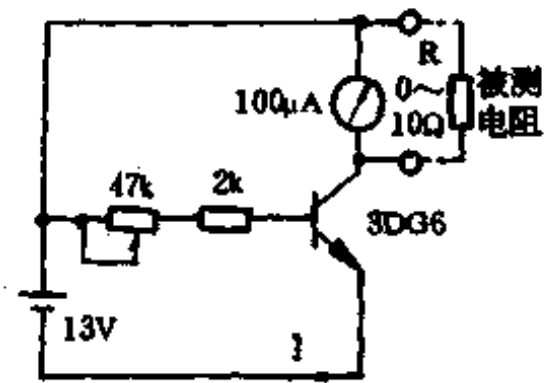


图 1-53

40. 精确的数字式电容测试仪

本电路由压控振荡器(VCO)控制电子开关 LTC1043,使被测电容 C_1 不断充放电,于是运放 CA3140 第②脚能得到的总电流 $V_z(C_1 f - 1/R_1)$ 。式中 V_z 为 MP501GN 提供的基准电压(1.2V)。f 为 VCO 的振荡频率。

CA3140 接成积分器。若 $C_1 f > 1/R_1$,则 CA3140 输出电压下降,使 VCO 频率降低,直至 $C_1 f = 1/R_1$,反之亦然。因此,通过测量 VCO 的周期,就可确定被测电容 C_1 的电容量。

按照图 1-54 中的数值,VCO 周期的 μs 数值恰好等于 C_1 的 pF 的数值,测量范围为 500~5000pF。若 VCO 定时电容 C_3 减为 1000pF,则 C_1 测量范围为 50~500pF; $C_3 = 10\mu F$ 时, C_1 测量范围为 5~5nF。通过减小 R_1 也可扩大 C_1 的测量范围。

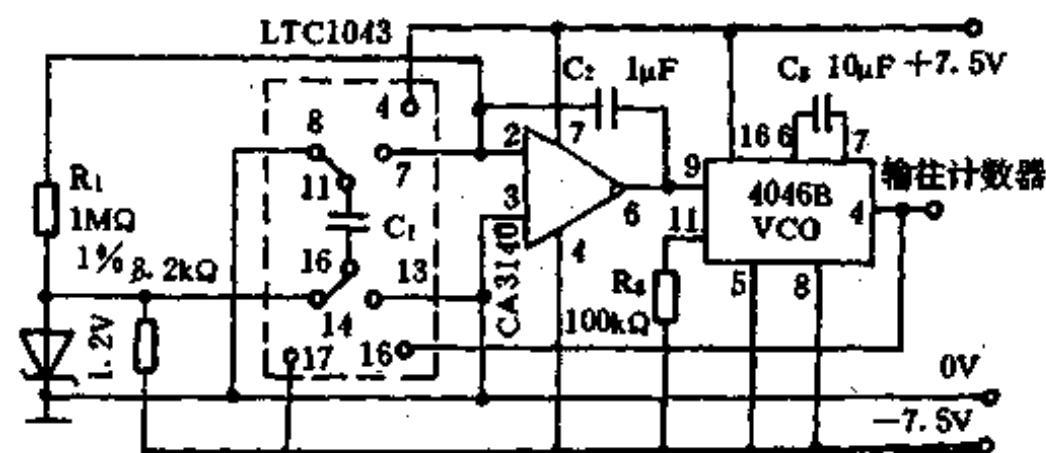


图 1-54

41. 简易电容仪

图 1-55 为利用单稳多谐振荡器原理构成简单的容量仪。TC4528(可用“双岭”J210 代替)与外围元件组成单稳多谐振荡器。

可知单稳多谐振荡器的输出脉冲是根据 C 和 R_A 乘积成比例的。同时还取决于时钟脉冲频率。利用输出端直接可接上电流表作为指示,事先将已知的电容器容量作电流表的满刻度校正,然后再接上被测电容,通过电流表偏转角度就能知道被测的电容量。

另外,时钟脉冲频率是通过 1/10, 1/100, 1/1000 分频加至单稳多谐振荡器里,因而电流表的偏转角也按照 1/10, 1/100, 1/1000 比例分别以 10~100 倍间的容量进行测量。

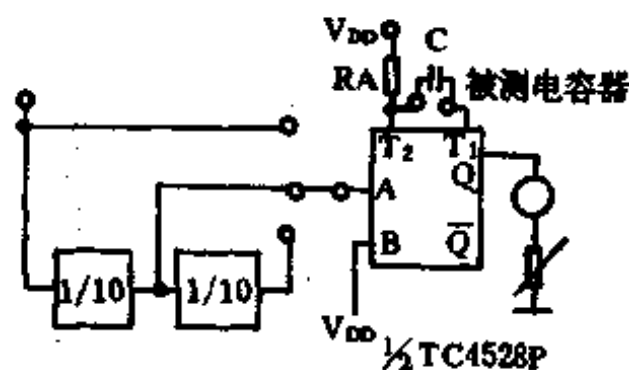


图 1-55

42. 自制简易电容表

本电容表可测量 200pF~10 μ F 间的电容器,共分六档,测量精度为 5%左右,刻度几乎是线性的。

原理:电路如图 1-56 所示。集成电路采用单稳型 555 时基电路,该表中 555 电路作为一个开关,被测电容接于这个开关的一侧,而另一侧接有倍率电阻 R_A 、 R_B 和 C_1 。接通电源后,由于 555 电路的开关作用使电容充放电,而电表 M_1 则指示这个平均值,其关系式如下:

$$I_{平均} = V \times C_x / [(R_A + 2R_B) \times C_1] \times K$$

式中 V 为被测电容 C_x 上的电压, K 为系数,与充放电时间及 555 电路的参数有关。

式中 555 电路的内阻已计入 R_A 和 R_B 中,由于电源电压的变化将影响测量的精度,故使用了一只稳压二极管。尽管如此,仪表工作电流还是小于 40mA。

制作:电路中所有电阻均采用 1/4W 精度优于 5%的金属膜电阻, M_1 可以用万用表的 50 μ A 档代用。电容 C_1 决定本表的量程和精度,可采用优质的低损耗电容器。其精度应优于 5%。10 μ 档中的电阻 R_4 用下面的方法决定。

按图 1-57 接好电路,图中 M_2 为 500 μ A 标准表,可用万用表 500 μ A 档代用。将 R_s 调到最小,接通电源,调 R_E 使 M_2 为 500 μ A,再调 R_s 使 M_1 为 50 μ A,反复调 R_E 和 R_s 使 M_1 为 50 μ A 而 M_2 为 500 μ A,这样 R_s 就调好了, R_s 的值即为 R_4 的值。

校准:本电容表的校准很简单,首先将一只 0.01 μ F 的标准电

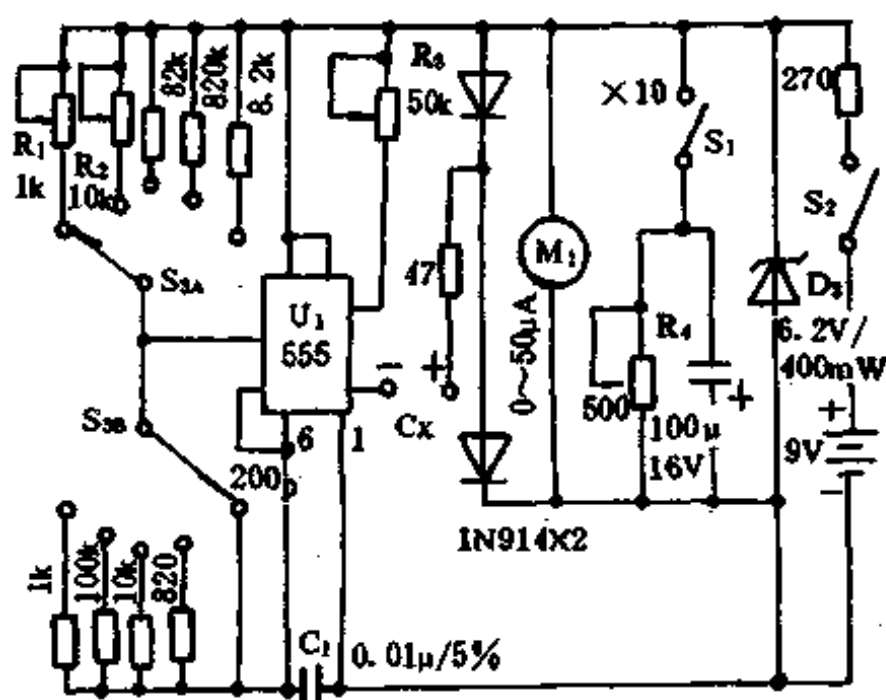


图 1-56

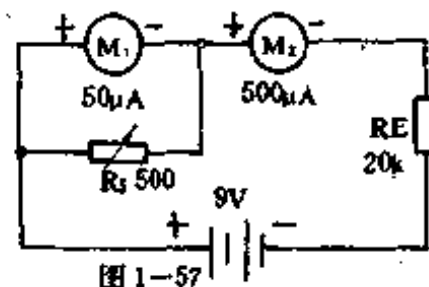


图 1-57

容接在接线柱 C_x 上,将开关置 0.01μ 档,调 R_5 使 M_1 满度,这样, $0.01, 0.1, 1$ 和 10μ 档均已校准。

0.001μ 档的校准是这样进行的,取下 $0.01\mu F$ 的标准电容器,将档位开关置 0.001μ 档,并合上 10μ 档开关,调 R_2 使 M_1 满度,此时断开 10μ 档开关, 0.001μ 档即校准。

校 $200p$ 档时需要一只 $200pF$ 左右的电容,将此电容接于 C_x 端,并将开关置于 0.001μ 档,测出电容的容量,再将档位开关置于 $200p$ 档,调节 R_1 使电表 M_1 的读数与在 0.001μ 档上的读数一致即可。

本表采用的电表为 $50\mu A$,如果不打算重新绘制刻度盘的话,就得在每一档使用一个系数,由于刻度为线性,故系数的决定很容易。

43. 数字电容表

用 ICL7556(国产型号 CC7556)双定时器和几个电容元件,再配 $3\frac{1}{2}$ DVM,即构成一块数字电容表,电路如图 1-58 所示。若采用精密阻容元件(误差 $\leq \pm 0.5\%$),电容测量误差可达 1% ,完全能与万用表媲美。

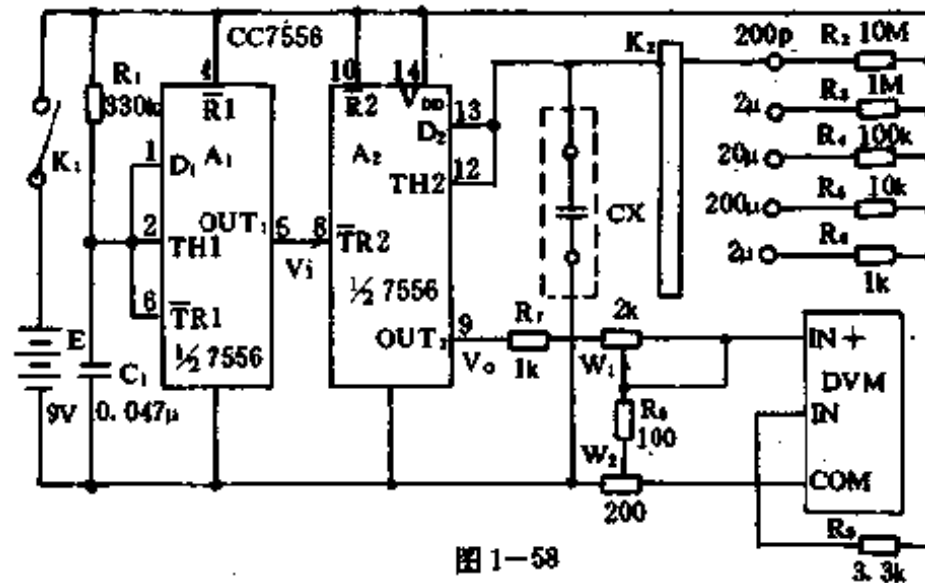


图 1-58

CC7556 内部有两个相同的定时器 A_1, A_2 。 A_1 和 R_1, C_1 构成多谐振荡器。振荡频率 $f_0 = 1.44/R_1 C_1 = 90\text{Hz}$, 振荡周期 $T_0 = 0.011\text{s}$, 脉冲占空比 $q_1 \approx 100\%$ 。 A_1 的输出接 A_2 , A_2 与 $R_2 \sim R_5, C_x$ 组成单稳触发器, C_x 是被测电容。现以 $2\mu F$ 档为例,说明测量原理。从 A_2 第⑨脚输出脉宽的宽度 $t_0 = R_5 C_x \ln 3 = 1.099 R_5 C_x \approx 1.1 \times 1k C_x = 1.1 \times 10^3 C_x$ 。因此 A_2 输出脉冲的占空比 $q_2 = t_0/T_0 = 1.0 \times 10^5 C_x$ 。这表明,当 V_0 幅值一定时 q_2 与 C_x 成正比,而 q_2 又与输入电压的平均值 \bar{V}_0 有关, $q_2 = 0\%$ 时 $\bar{V}_0 = 0$, $q_2 = 100\%$ 时 $V_0 = V_P$, V_P 是 V_0 峰值。因此 DVM 测出 \bar{V}_0 值,就反映出被测电容 C_x 的大小,图中, W_1 满量程调节, W_2 零点调节。

该表共设五个电容档: $200pF, 2nF, 20nF, 200nF, 2\mu F$ 。定时电阻 $R_2 \sim R_5$ 均采用金属膜电阻, K_1 是电源开关, K_2 是量程选择开关。

44. 电容测试表

本附加器的设计是直接接在数字万用表的测试端上,测量电容量程达 $2.2\mu\text{F}$,分两档: $0\sim 2200\text{pF}$ 及 $0\sim 2.2\mu\text{F}$ 。

有一点须注意的是,本附加器只适用于数字万用表,因为它们都具有 $10\text{M}\Omega$ 的固定输入阻抗,至于模拟式万用表因其输入阻抗相当低,会使电路负荷加重,造成错误读数。

工作原理

图 1-59 为电容附加器线路图, U_1 内的一个门 (U_{1a}) 接成一个自由振荡器, R_1 则用作调整振荡频率。振荡器输出方波反馈到两个反相器 U_{1b} 及 U_{1c} 。

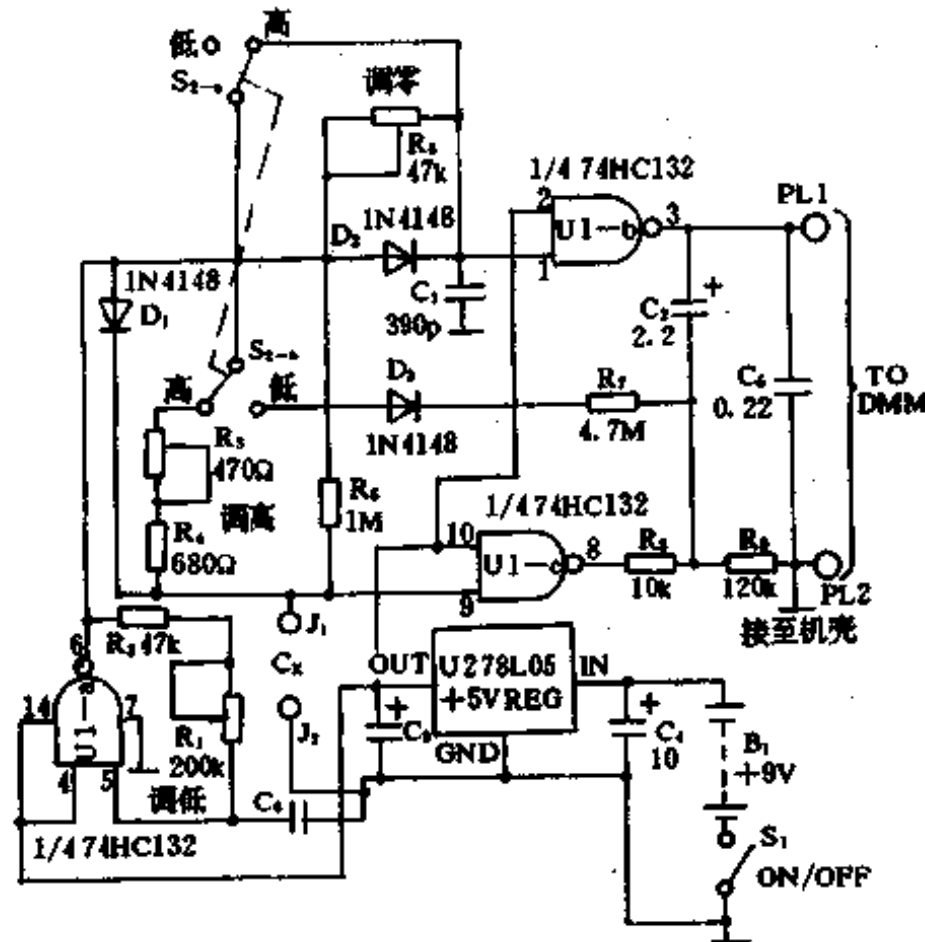


图 1-59

当被测电容器(以 C_x 表示)连接在 J_1/J_2 两测试端上,电路产生一个与其电容量成正比的电压,低档时每 pF 为 1mV 及高档时每 μF 为 1V ,而该电压被显示在数字万用表上。

振荡器输出于正半周期间,被测电容器 C_x 经 D_1 充电,负半周期间,经电阻 R_5 放电(在低档测量时)或者 R_3/R_4 及 R_5 组成的串—并网络放电(在高档测量时)。

在高档测量时, U_{1a} 的输出直接送到 U_{1b} 的第①脚输入,故此 U_{1b} 输出只不过是其输入信号反相而已。在没有电容器连接在 J_1/J_2 测试端的情况下, U_{1c} 输出实际上与 U_{1b} 的相同,如度量 U_{1b} 与 U_{1c} 两输出之间的电压差,结果是零。

若一只电容器连接在 J_1/J_2 两端,被测电容器 C_x 迅速经 D_1 充电,及经 R_3/R_4 和 R_5 缓慢放电,因此而令 U_{1c} 的第⑨脚停留在高电位的时间比起它停留在低电位的时间长(时间持续之长短视电容器之大小而定),所以由 C_x 输出之波形为一连串的脉冲,其频率与 U_{1a} 相同,但脉冲长度就与 C_x 之大小成反比。

S_2 调至低档时, U_{1a} 之输出通过二极管 D_2 馈送到 U_{1b} 的第①脚,把电容器 C_1 充电。 C_1 经 D_2 充电很快,及经 R_6 放电很慢,故第①脚上输入停留于高电位上只有很短时间,是每档 U_{1a} 的第⑥脚转为低电位时发生的。结果, U_{1b} 输出正脉冲比起其他的稍短。

电位器 R_6 为零的调整。

本电容附加器装制在一个小型的塑料机箱内。

校准

校准电路涉及三方面,首先调整 R_6 电位器,然后调节 R_1 及 R_3 ,使到数字万用表显示一已知值电容器分别在高及低档上之正确读数。

调整 R_6 电位器时,先把数字万用表至 mV 档,本机拨至低档,然后调 R_6 至 0mV 读数。不过,到实际进行时,发觉要完全有零之读数是极困难的,故此一个稍为偏向负的读数即可。

现在,取一只已知值的电容器,譬如在 1000~2200pF 之间,将它连接在测试端 J_1 与 J_2 上,调 R_1 ,使数字万用表显示每 pF 为 1mV 之读数,换言之,电容量若是 1000pF,则调节至数字万用表读出 1V。

最后,把本机拨至高档,将一只 0.1~1 μ F 电容器连接在测试端上,然后调 R_3 ,使数字万用表显示每 μ F 为 1V 之读数,即 0.1V 属于 0.1 μ F 电容器,或者 1V 属于 1 μ F 电容器。印制板图见图 1-60。

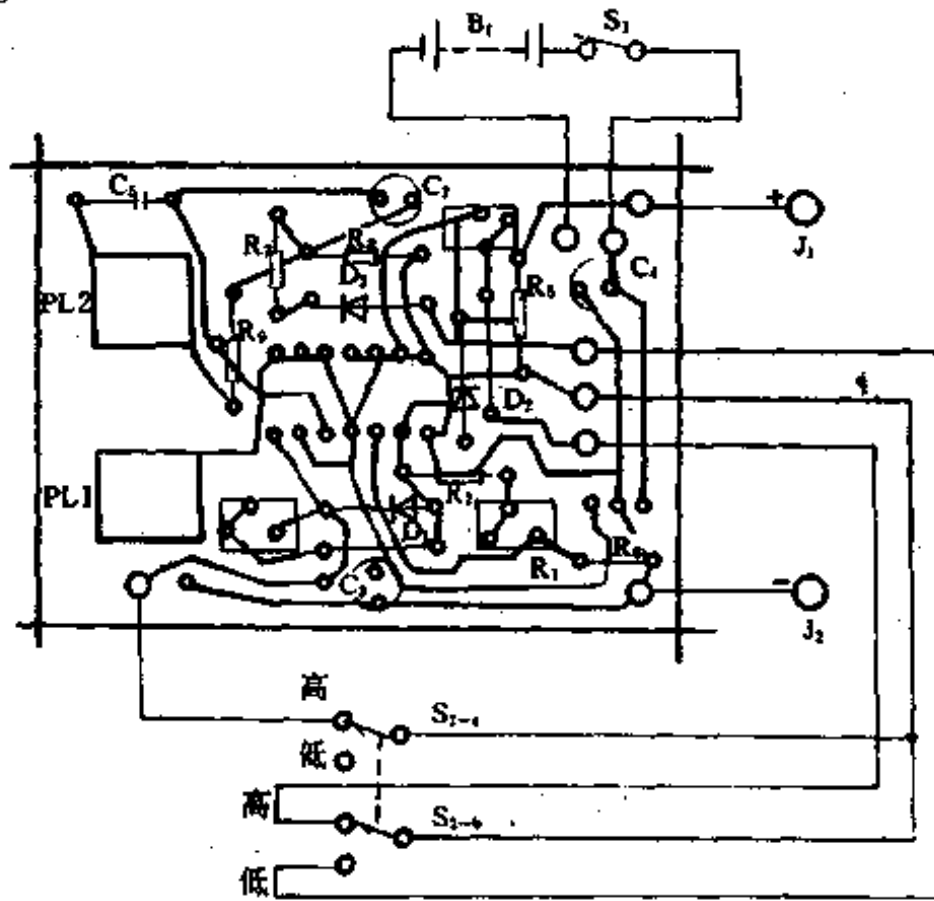


图 1-60

45. 音响式电容测量计

这种结构极为简单的音响式电容测量计,解决了一些万用表上不具备电容测量功能的问题。

该电路(见图 1-61)实际上是一简单振荡器。振荡器的输出频率 F 与被测电容值有以下关系:

$$F = 1.44 / (R_1 + 2R_2) \cdot C_x$$

测量时,将一已知容量的电容(基准电容)接入,然后再

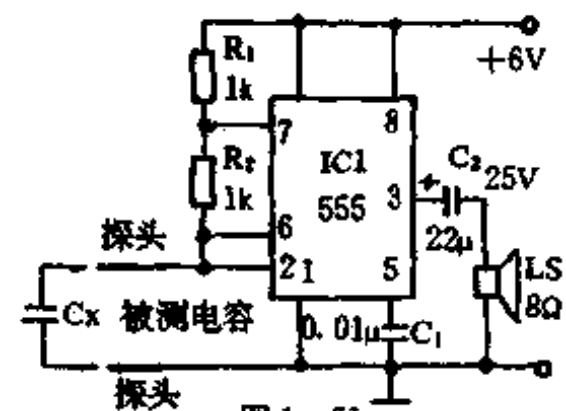


图 1-61

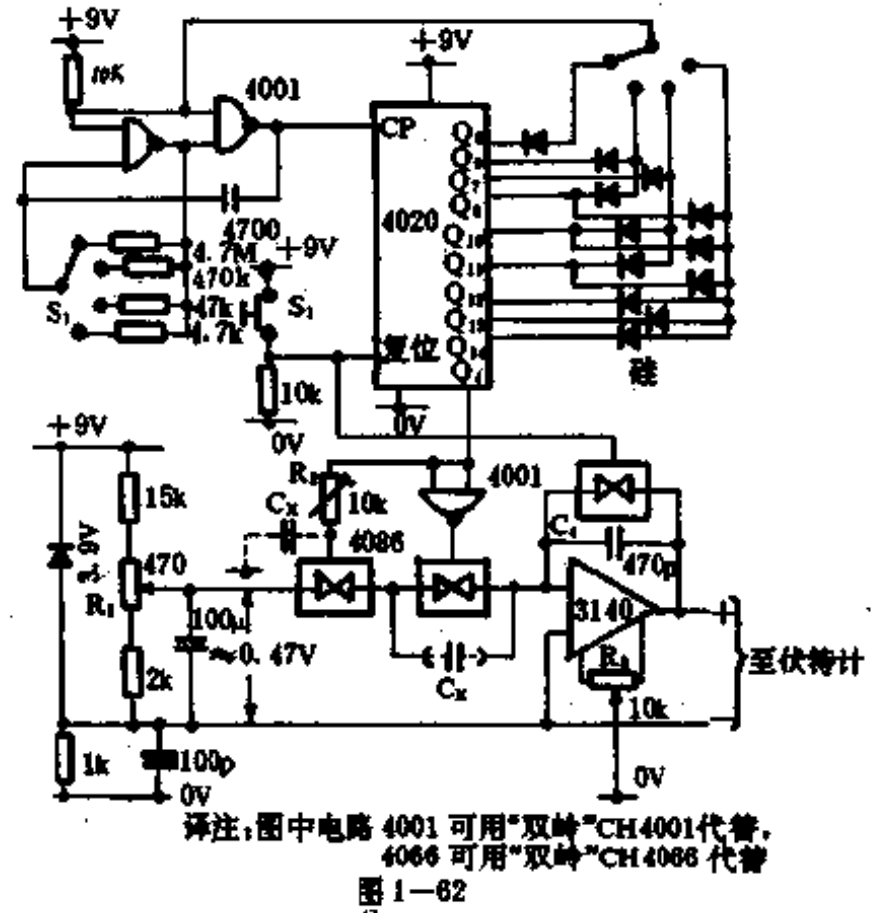
接入被测电容,从发音音调的高低来判别被测电容容值。如接入被测电容产生的频率高于接入基准电容时的振荡频率,则被测电容小于基准电容,反之亦然,通过几次使用后,实际上以后就可不必每次测电容时都接基准电容,只需一听音调即可估计其大致的电容容量。

46. 电容计

使用本线路(见图 1-62)可在数字式伏特计上直接得到电容的读数。运算放大器组成一个开关电容积分器,在该积分器中,使要测的电容反复对基准电压充电。充/放电的周期数由 S_1 决定。由与 B 点相关的 R_1 来调节基准电压。当按 S_2 时,二进制计数器复位,而 C_1 放电,这样就使输出调至 0V。当 S_2 松开时,计数器便被启动,并计数到 1, 10, 100, 1000, 在计数到上述点时,振荡器被禁止,而计数器就停止。把定时电阻标度以便大致给出相等的测量周期。测量后,在积分器输出端的存储电压等于 C_x 与扩程器之乘积。

由于 C_x 断接,并在一个测量周期之后, R_3 要调节得使量程 1 上的输出补偿为零点。

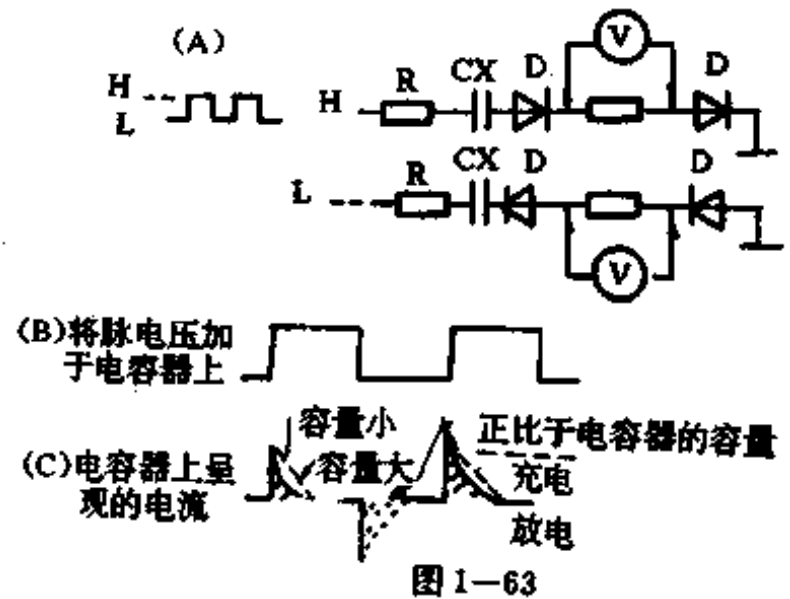
在量程 4 上 R_2 要调节得能补偿由门所引起的时间延时。用反复测量已知电容和调整 R_1 为一正确的读数的方法,该计便可得到校正。采用不同的计数器,可以增加额外的量程,但开关的误差也将增加。



47. 数字万能表用电容量测定附加器

这种电容量测定附加器能使你的数字万能表兼有测定电容量的功能,且还能精确测定小至 1pF 的电容量,这样细小的电容,即使是一般专业用的 L/C 表,也不一定能加以准确测定。

下面利用图 1-63 对本附加器的工作原理作一说明。当电容器充电之际,电压是徐徐上升的,这时充电电流如图 1-63(C)所示,突然地增加但又慢慢地递减;这一电流在随电容量的增大而加大,亦即和电容量成正比。如果象图 1-63(C)那样,将一方波脉冲加于电容器之上,再加上由二极管组成的电路,便能借助于数字万能表的把充电电流或放电电流确实地读取出来(最大值为



0.2V)。

图1-64是有关的电路,它是一种比较新颖的电路设计。被测电容器 C_x 实际上是串接在脉冲电压产生器与由二极管及电阻群构成的电桥电路之中,数字万能表(置于200mV电压档)就接在这电路的输出端之间,电路的特点是可以有效地防止浮游容量的影响,在微电容的测定中,这种影响大大地关系到测定的精度。

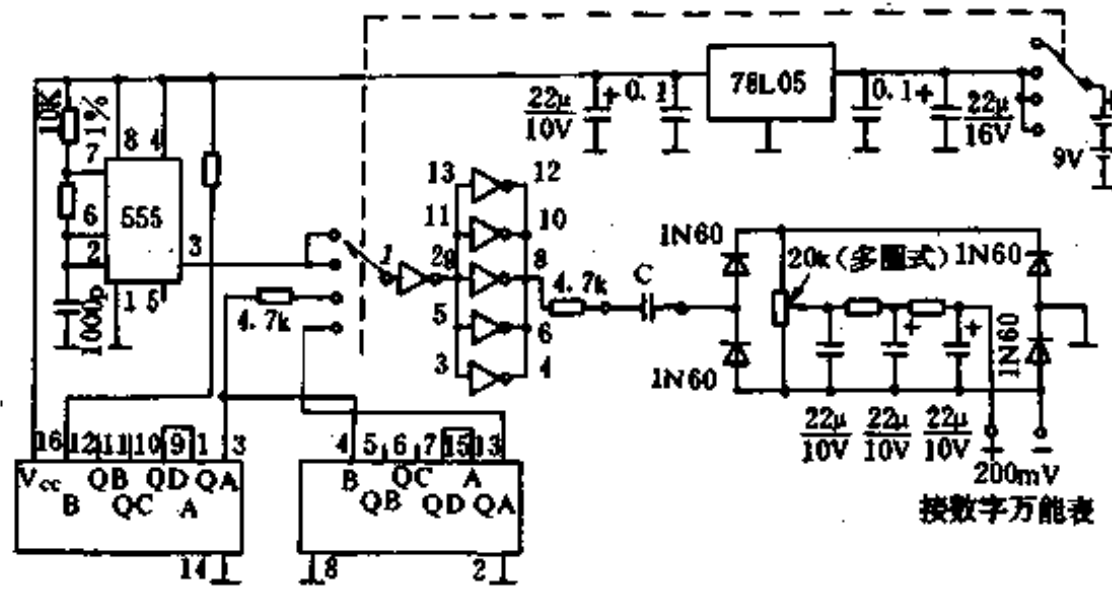


图1-64

为了获得精确的电容读数,IC 555 之间的两只电阻(分别为 $10k\Omega$ 和 $1M\Omega$)一定要用 1% 误差以下的金属膜电阻(取其精度及稳定度高)。在 555 第②脚至地之间的 $1000pF$ 电容器,应购用聚碳酸脂质地的。作为校正用的 $20k\Omega$ 的半固定式电阻器应采用多圈式的一种。

要一提的是校准方法。校准对象是多圈式的 $20k\Omega$ 半固定电阻器。先准备好一个误差最小的电容器,把它接于测定端子上,然后,接入万能表并把两者都接通电源(后者当然还应选择相应的量程)。这时可按照该电容器的数值把半固定电阻调节到显示最准确的读数上,至此校准即告完成。

数字万能表所显示的电压读数,即为电容量的读数。

48. 精度为 0.3% 的电容测试器

图1-65中的电路采用既经济又通用的元件来测试 C_x 的电容值,其精确度为0.3%。一个CD4024七位二进制计数器对100kHz的晶体振荡输出进行分频,以提供频率为25kHz或781Hz的时钟脉冲。781Hz的时钟脉冲触发555定时器,不断调整产生与未知电容 C_x 相应宽度比例的脉冲。产生的脉冲低电平分别为4.5V和0.2V,与非门IC1A和IC1B分别把这些电平转换成5V和0V。

由 R_1 和 R_2 组成的分压器建立起 V_{REF} 输入1.02V的电压到ICL7107 3.5位数模转换器的REFIN脚。 R_3 、 R_4 和 R_5 把脉冲高电平部分下降到 $2V_{REF}$ 。显示读数等于 $2000t/T$ 。这里 t 是等于 $1.1R \times C_x$ 的脉冲宽度,其中 $R=R_6+R_7$,你可以调整 R 使显示出直接可读的 C_x 值。对不同的 C_x 范围,图中的表列出了 R_6 和 R_7 的值。

当检测一个小的 C_x 值时(在表中范围1内),电路有一个固有的9pF偏置。因此,当测量结果在最小范围时,你应从所读值中减去9pF。为了保证这个简单测试器的精度,必须作

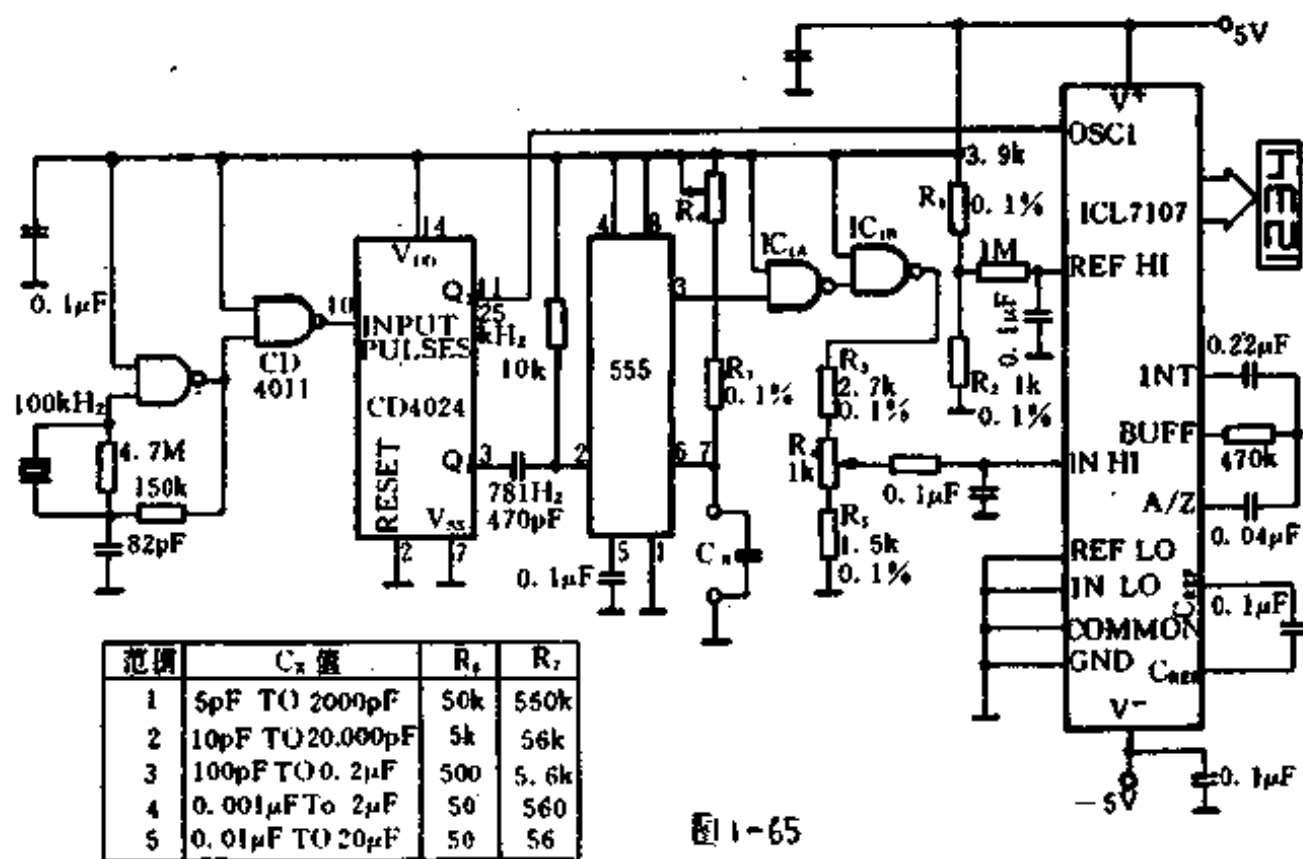


图 1-65

到:有一个稳定的晶体;用 555 定时器提供在大范围内所产生的脉冲宽度以提高 C_x 测量的线性;维持输出电平为 0V,使 ADC(数模转换器)的定时与晶体振荡器同步。

当提供的电压在 4.5~5.5V 之间变化,图中的电路精度为 0.4%。

49. 简易晶体管配对器

如图 1-66 为配对器的原理图。 A_1 为施密特触发器, A_2 为积分器,两者组成一三角波发生器。 A_3 、 A_4 分别为比较器。

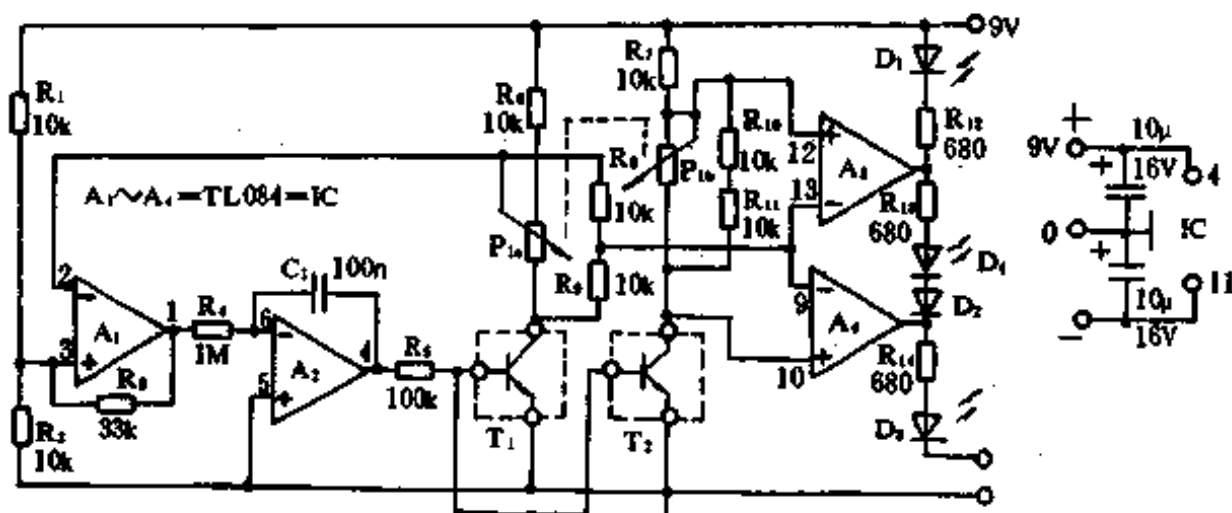


图 1-66

图中,两待测管是由完全相同的控制电压驱动。但其集电极电阻略有差异,正是利用了这种差异。我们有:①当两待测管的 V_{BE} 和 h_{FE} 两方面配对时,便会在三角波信号的控制下,同时启动,使集电极电压下降至某一点,这时 T_2 的集电极电压会略后于 T_1 的集电极电压。因此,比较器 A_3 的“+”输入较“-”输入正即 A_3 的输出电压升高, D_1 不亮。同时, A_4 的“+”输入较“-”输入负,输出电压降低, D_3 不亮,而此时 D_2 则被点亮,显示两被测管是配对的。②当 T_1 的 V_{BE} 较低或 h_{FE} 较高时,在三角波信号的正边, T_1 的集电极电压会较 T_2 的下降的

早或快。比较器 A_3 的输出则升高, A_4 的输出也各高。因此, D_1 、 D_2 均不亮, 只有 D_3 亮, 显示 T_1 管较佳, ③当 T_2 的 V_{BE} 较低或 h_{FE} 较高时, 同理有 D_2 和 D_3 都不亮, 只有 D_1 亮, 显 T_2 较佳。

注意: 可变电阻 P_1 尽量旋至左方时, 两被测管约对配至 1%, 反之则为 10%, 该电路的准确率受 R_6 、 R_7 和 LM324 以及 P_1 的精度影响。

50. 晶体管快速挑选器

该挑选器是一个即省时, 又方便的小仪器。该仪器适用于快速挑选 PNP 型和 NPN 型晶体管和比较晶体管。其电路如图 1-67 所示。使用时将晶体管插入电路中, 使其电路发生振荡, 使用高阻耳机, 调节可变电阻器 R_1 、 R_2 , 若没有声音, 说明该晶体管是坏的。其它用法, 读者自行摸索。该仪器能较快地将晶体管的短路、开路、严重漏电和增益太低等不合格的管子, 从处理元件堆中挑选出来, 该仪器不但适合业余爱好者, 也适应电子元件采购员, 用于筛选晶体管。

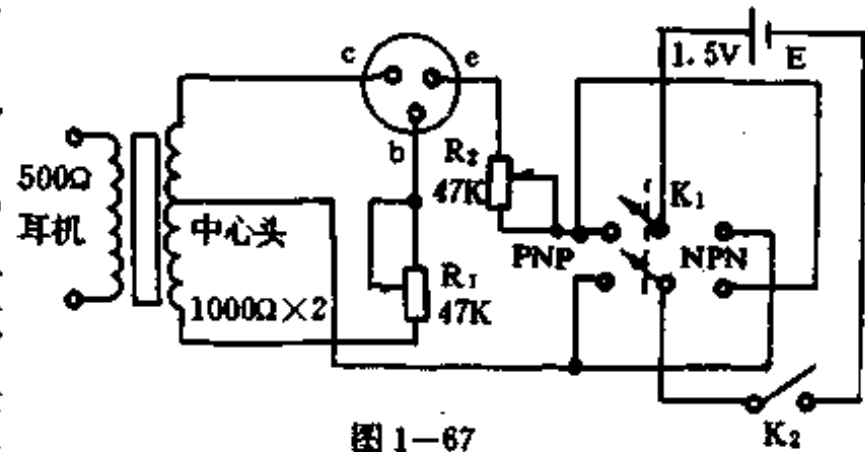


图 1-67

51. 晶体管速测器

这种速测器只用一只双色发光管就能快速检测晶体三极管和二二极管的好坏, 并且不分三极管 NPN 型或 PNP 型, 均能一次检测完毕。其电路见图 1-68。现将制作方法介绍如下:

利用交流电交变电压的特性, 当检测 NPN 型三极管时, 发光管发出红光, 当检测 PNP 型三极管时, 发光管发出绿光。当三极管内部短路时发出橙光。三极管开路时发光管不亮。

检测二极管时, 只有 e 与 c 两插座脚, 如只发红光或绿光, 说明二极管良好, 如发橙光说明二极管内部短路, 如发光管不发光, 则二极管开路。

双向变色发光二极管型号为 2EF303 或 2EF313。

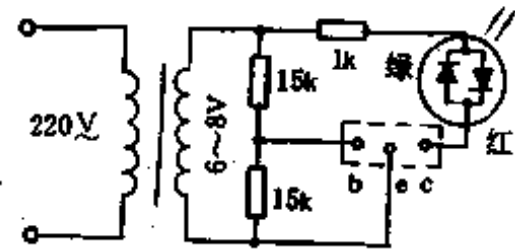


图 1-68

52. 测量用精密整流器

IC 是 Lin CMOS 运算放大器。这里取用 TLC271 以求在大约 1mA 的低电流损耗下获得一个良好的高频响应。运算放大器的增益为 $2R_1/R_2$,

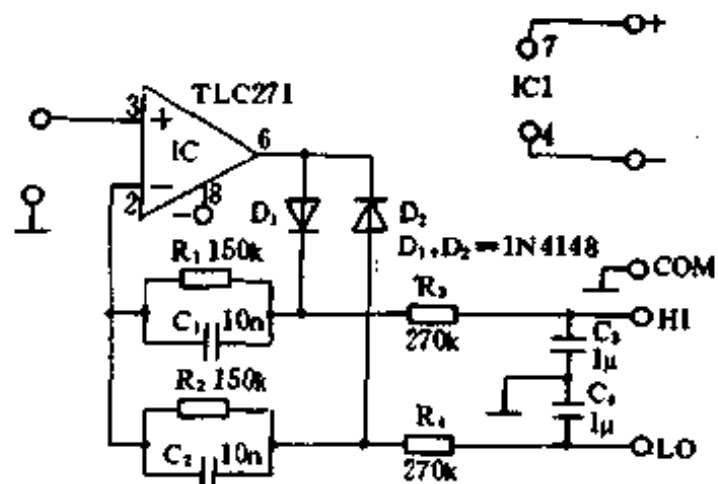


图 1-69

而当中 $R_1=R_3$ 及 $R_2=R_4$, 就以图 1-69 中所示之数值来看, 增益接近于 1.1107, 这是正弦波形的整形因数。电容量 C_1 及 C_2 改善在高频时的整流器响应及稳定性。

在输入端有任何的 DC 成份, 甚至是 IC1 的失调电压, 都会在 C_3 及 C_4 两端成为共模电压, 所以而被抑制。整流器的低频响应取决于时间常数 R_3C_3 (或 R_4C_4), 就以图示的元件数值而言, 1%精度的带宽为 25Hz~20kHz。

电路用 9V 电池作为电源, 此精密整流器的输入电压的有效值为 0~200mV; 输入阻抗为 $10^{12}\Omega$ 。多用于数字电压表的交流测量。

53. 性能优良的双线示波器制作

示波器是有史以来使用得最多的通用测量仪器, 也是电子爱好者们的常备设备。为此在这里向广大爱好者推荐一部有优越性能的示波器, 希望能成为大家的好帮手。

示波器的性能指标如下:

Y 轴

输入带宽: 0~6MHz (3dB 全屏), 0~10MHz (3dB 5 格), 0~25MHz (6dB 2 格) (1 格: 6mm); 输入阻抗: $1M\Omega$; 输入通道数 2; 输入量程: 10mV/div~10V/div (分 10 档); 最大输入电压: $100V_{P-P}$ 。

X 轴

扫描时基: 100ns/div~0.5ms/div (分 12 档) 并可扩展至 5ms/div; 触发方式: Y_1 、 Y_2 内触发和外触发方式。

双线扫描可以是交替形式或是斩波形式, 在慢扫描档时会自动地进入斩波形式。

此示波器由六大单元电路组成, 它们是电源电路、示波管电路、时基扫描电路、后置驱动放大电路、输入前置放大电路和双迹开关电路。

下面从制作入手分别对以上电路的原理加以说明。

一、电源电路的原理和制作

示波器的电源原理图见图 1-70。

图中的电源变压器 B_{101} 用 14 英寸黑白电视机的电源变压器铁芯和骨架绕制。绕制好的变压器的输出电压有效值, 应在图 1-70 所标值的 $\pm 10\%$ 以内。

电源的低压部分, 采用了 78/79 系列的三端稳压集成电路, 它的外围元件少, 制作简单, 不须调试。图中 D_{113} 、 D_{114} 二极管是为了提高 IC104 的输出电压而设置的。 B_{101} 次级 T_1 电压经过整流和滤波后得到约 +220V 的电压, 这一电压送至示波管电路的 RV_{101} (辅助聚焦)。同时经 Q_{101} 稳压输出 +150V 电压供驱动放大电路使用。图中 Q_{102} 、 R_{101} 、 R_{103} 组成限流保护电路, 将输出电流限在 70mA 左右。 B_{101} 次级 T_2 的输出电压经 D_{105} ~ D_{107} 和 C_{105} ~ C_{107} 组成的倍压电路倍压后输出约 -600V 的高压送示波管电路。

印制板请见图 1-71。电源部分的电容器的选择一定要严格 (特别是电解电容器的耐压必须大于或等于图示的标称值); Q_{101} 、 Q_{102} 的 $BV_{CEO} \geq 300V$; 电阻除 R_{101} 用 4W 的外, 其他均用 1/4W。

二、示波管电路原理与制作

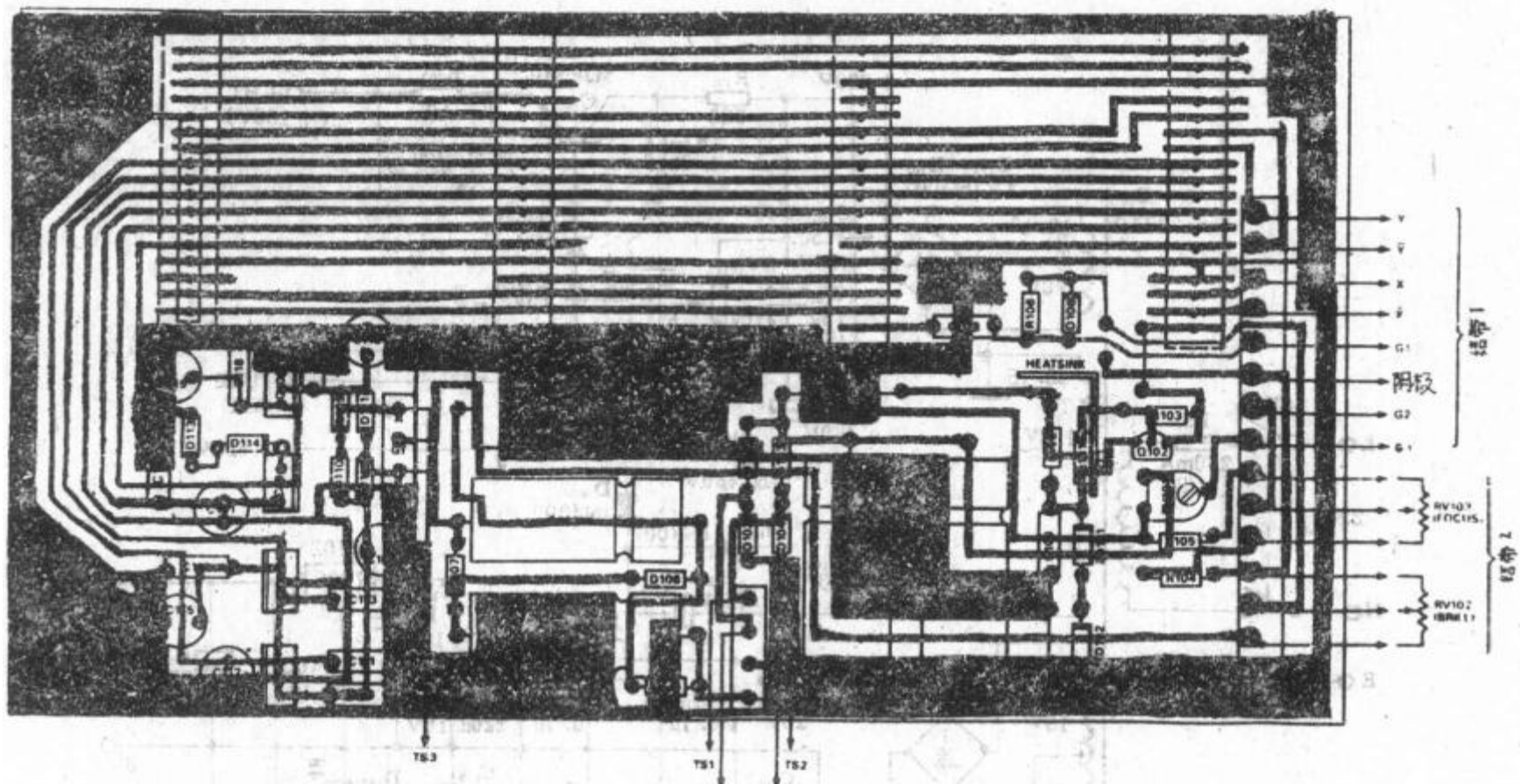


图 1-71

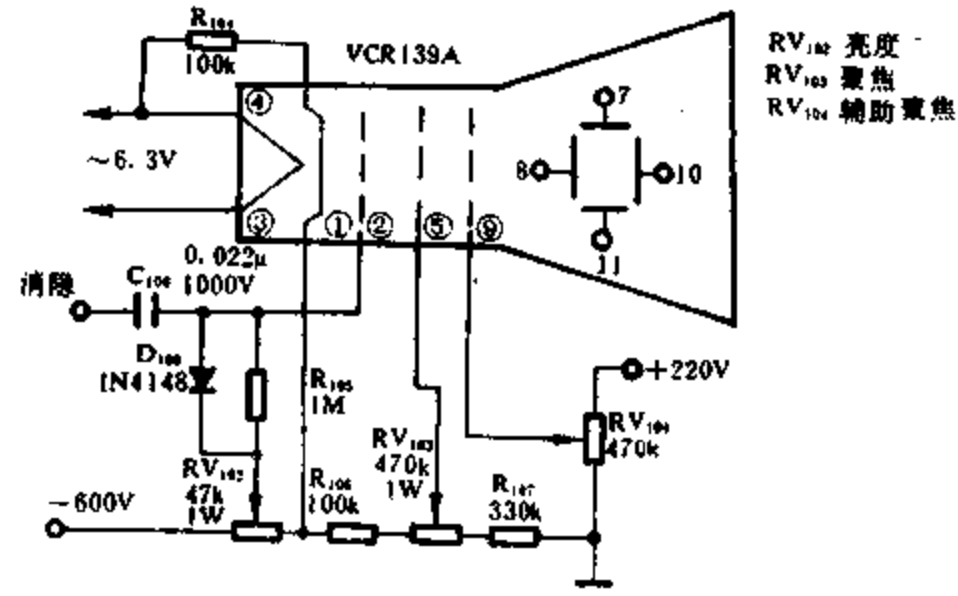


图 1-72

响)。L₁₀₁和 L₁₀₂用 $\Phi 0.15\text{mm}$ 漆包线在一只 1/2W 的电阻上(阻值大于或等于 100k Ω)密绕 20 匝而成,并直接将它焊接在示波管的管座上。为了在业余条件下能够很好的安装 CMOS 集成块,在安装时采用集成电路插座,有丰富经验的爱好者可以直接焊接在电路板上,这样可以提高设备的可靠性。L₂₀₁与 L₂₀₂的制法与 L₁₀₁相似,但要在电阻上绕 30~35T。驱动器中的 Q₂₀₁、Q₂₀₂、Q₂₀₇和 Q₂₀₈要安装好散热器,散热器的材料采用日光灯启辉器的铝质外壳,按图 1-74 的 a、b、c 的次序制作而成,制作好的散热器戴在晶体管的管帽上,接合部分最好涂上导热硅胶。印制板请见图 1-75。本示波器的各个单元电路均采用接插形式插在电源板上,为今后的维护修理带来方便。

四、时基电路原理与制作

时基电路包括斜波发生器和触发电路。时基电路是产生按线性增加的斜波电压而完成扫描的扫描电压发生器,并将这个电压(斜波电压)加在示波管的水平偏转板上,电子束随着电压的线性增加均匀地从左至右地在屏幕上形成一条水平扫描线。斜波电压的斜率确定了电子束的扫描速度。触发电路是为了使被测量的波形与扫描电压同时出现在屏幕上(同步),

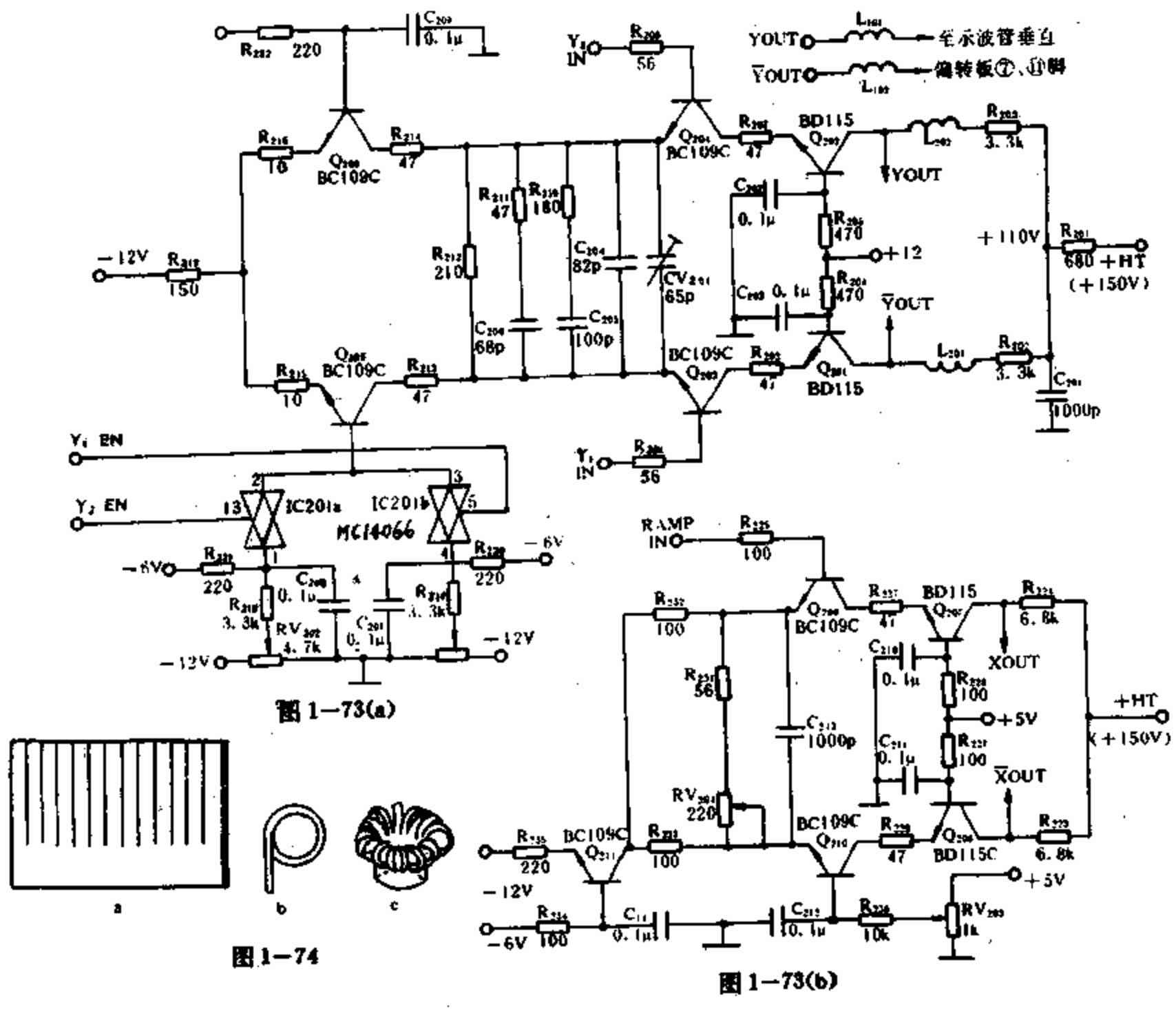


图 1-74

图 1-73(b)

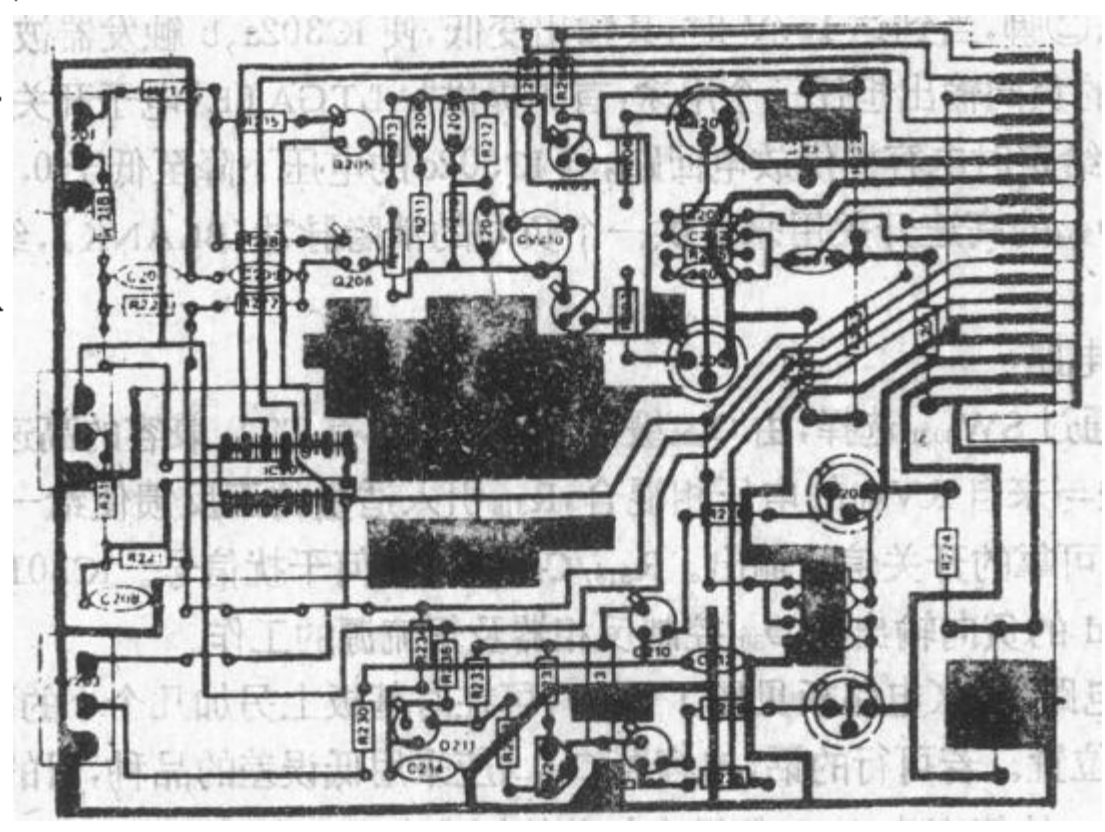


图 1-75

从而得到一个稳定的波形显示。

1. 斜波发生器(RAMP)

斜波是由 SW_{301B} 及 SW_{302A} 选择定时电容器并通过恒流源 Q₃₀₁ 而形成(图 1-76), 其充电时间取决于 SW_{301A} 所选择的电阻, 并且可以通过改变 RV₃₀₂ 来调节。恒流源工作与否受到 Q₃₀₃ 的开关控制, 又 Q₃₀₃ 由 IC302a、b 组成 RS 触发器所驱动。射极跟随器 Q₃₀₂ 为斜波产生器提供缓冲, 并且驱动 X 放大器。

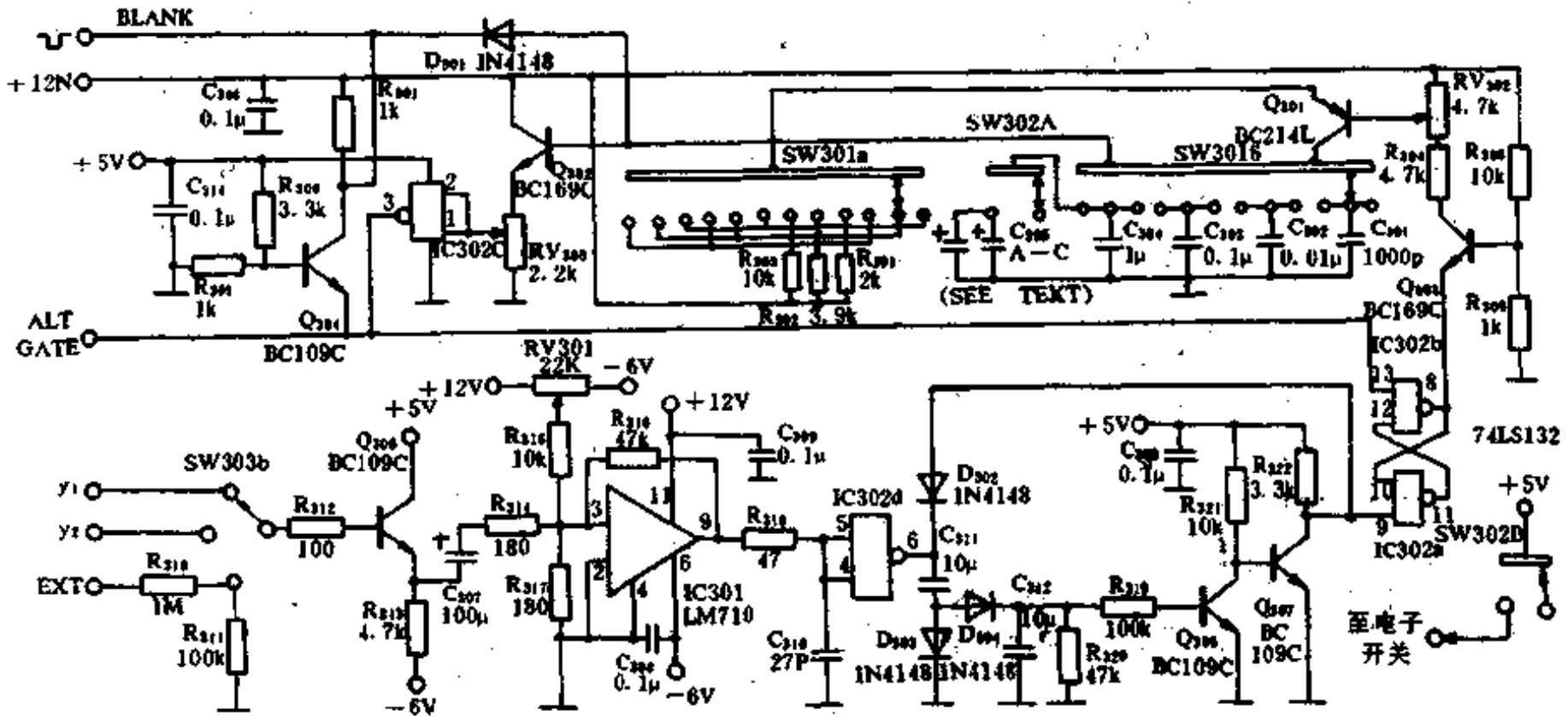


图 1-76

IC302a 第⑨脚在接收到一个负向触发脉冲时, IC302b 的输出转低, 即使 Q₃₀₃ 和 Q₃₀₁ 导通, 被选的 R/C 组合开始充电, 经 Q₃₀₂ 驱动偏向放大器。被衰减的斜波电压经 RV₃₀₂ 送至 IC302c 的第①、②脚, 当到达 1.7V 时, 其输出变低, 使 IC302a、b 触发器被复位, 即将恒流源关闭。IC302c 的负向输出担任三个用途: 首先提供“ALTGATE”电子开关信号; 二是使用晶体管 Q₃₀₄ 导通, 给定时电容提供放电回路, 当 IC302c 的电压下降至低于 0.8V 时其输出再次变高; 三是使 Q₃₀₄ 的高速开关用来提供一个负向的消隐脉冲(BLANK), 经 C₁₀₈ 送至示波管的栅极。

2. 触发器电路

触发输入通过 SW_{303B} 选择, 由 Q₃₀₅ 缓冲送到一个具有 TTL 兼容的高速比较器 IC301 的输入端, 在此处与来自 RV₃₀₁ 的电压相混合, R₃₁₆ 引入适量的正反馈使给一定程度上的滞后特性, 以确定有可靠的开关信号输出。R₃₁₆/C₃₁₆ 滤去任何干扰信号。IC301 的正向输出驱动 IC302d。IC302d 的负向输出经 D₃₀₂ 控制反相器及恒流源的工作。

时基单元电路制作(电路板见图 1-77), 可在时基板上另加几个小的副面板, 作为开关 SW₃₀₁₋₃ 的安装位置。若可行的话, 电容器 C₃₀₁₋₁ 应采用低误差的品种, 目的为求取最大时基周期精确度。R₃₀₂ 的值应为 4kΩ, 但没有如此的标准电阻, 可用 1% 3.9kΩ + 100Ω。C_{305A-c} 的正确值确定于最后调校是在输入放大器显示波形时进行; 这里指定用钽质电容器, 虽是误差大, 但选用范围由 2.7~4.7μF, 再加上聚酯型电容器便可以准确地调校此档。本机仅用到两

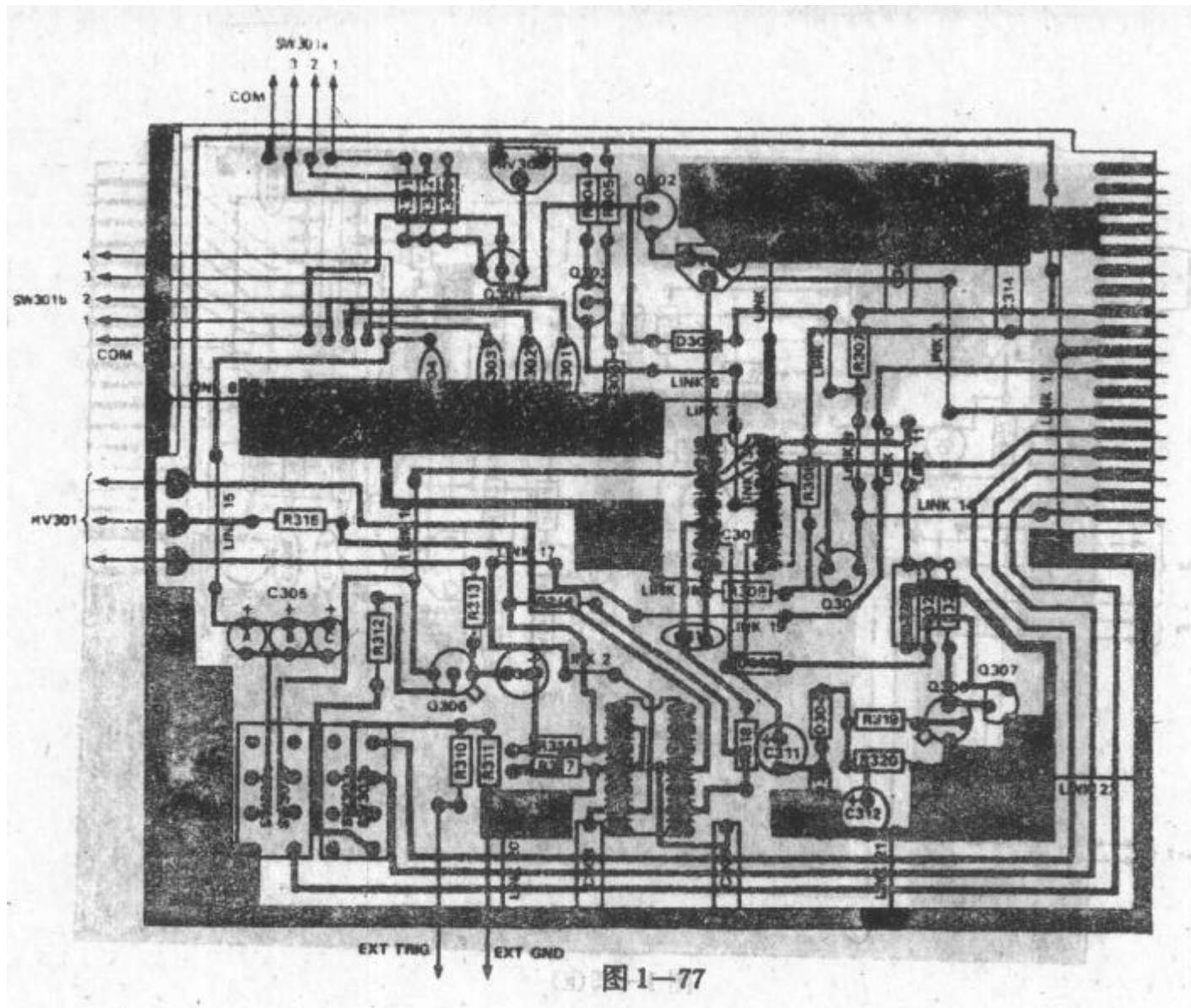


图 1-77

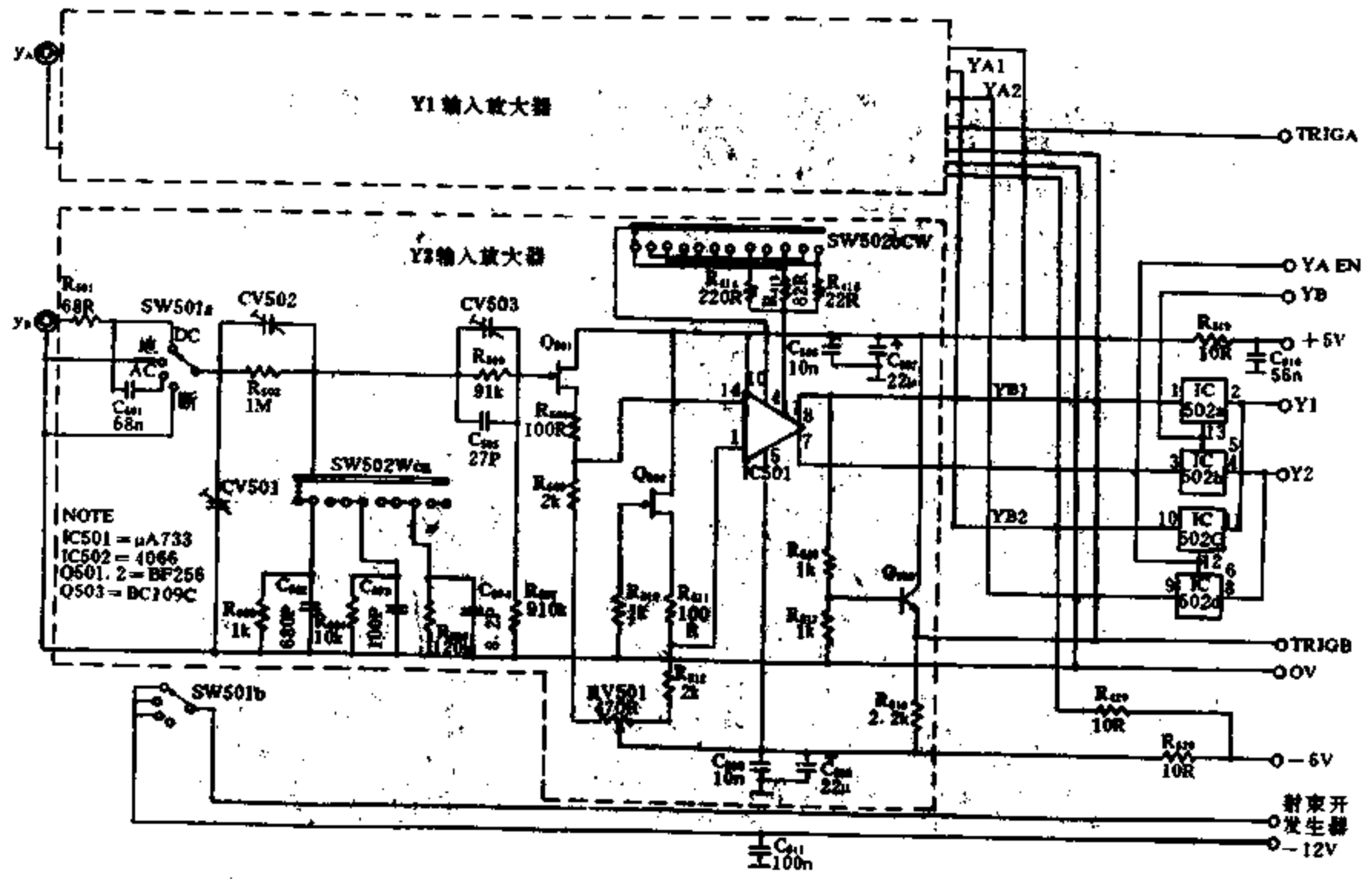


图 1-78

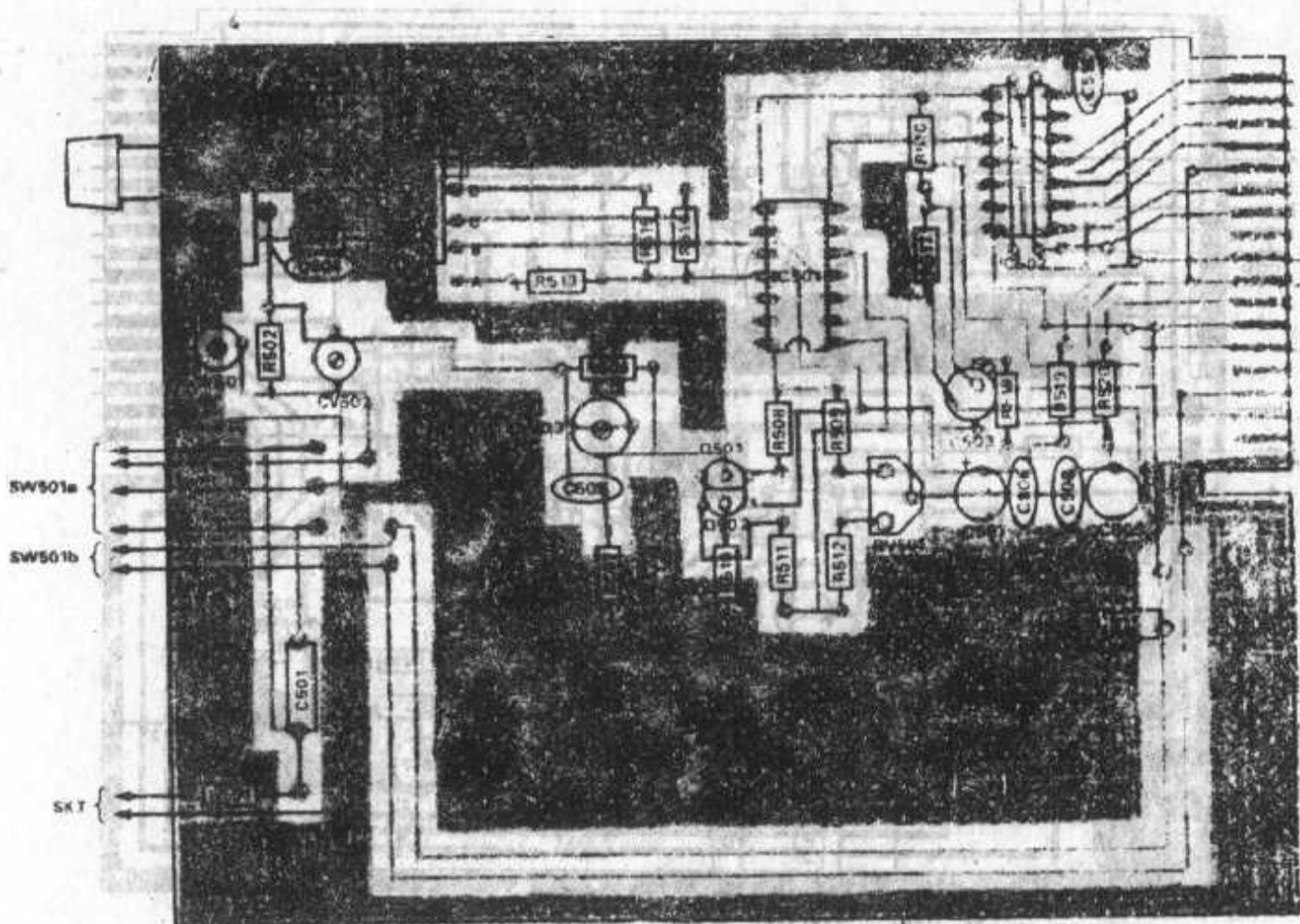


图 1-79(a)

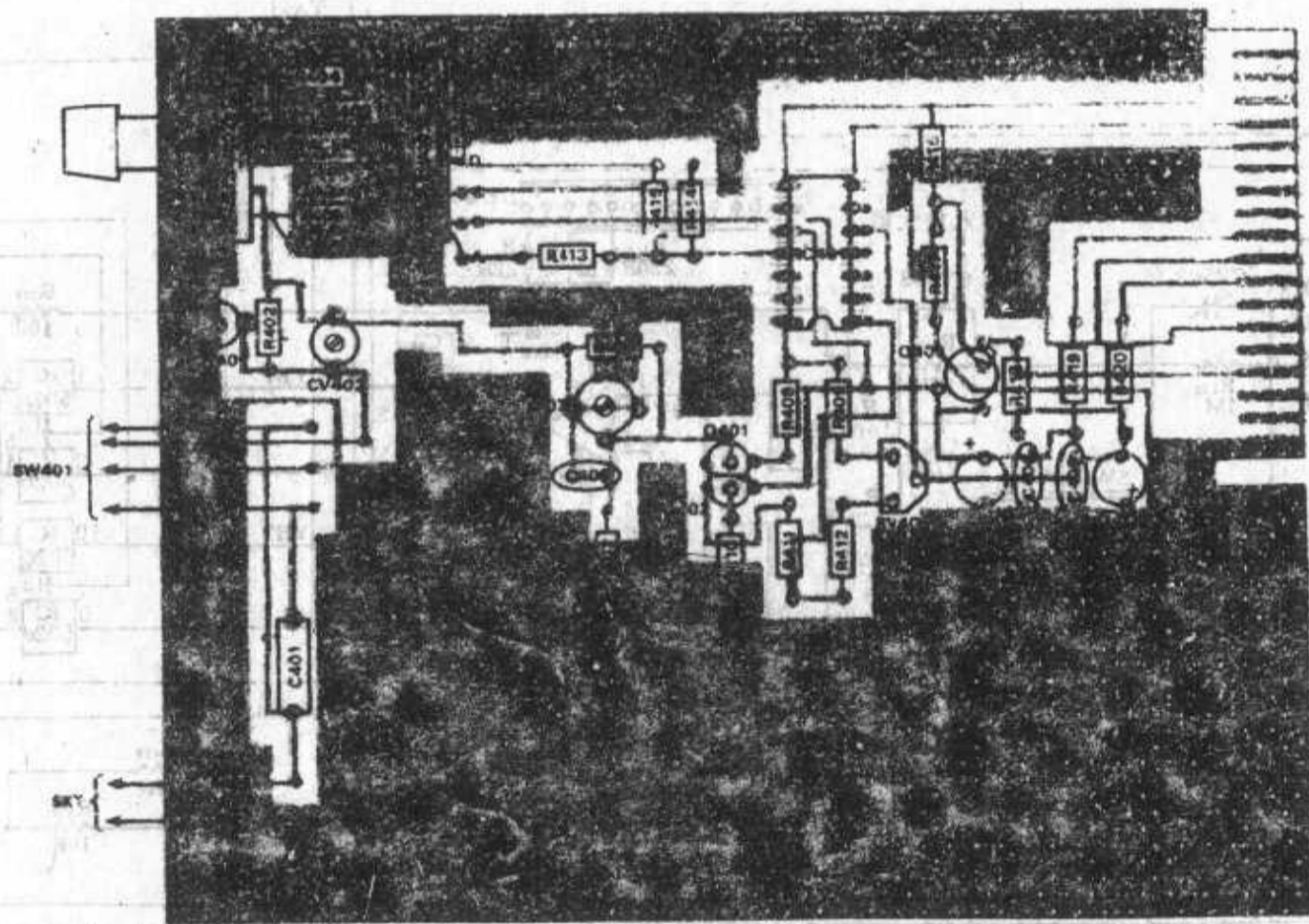


图 1-79(b)

个 $4.7\mu\text{F} + 3.3\mu\text{F}$ 电容器已足够。最后将所有微调调至其中点位置。

检查过时基板后,将它插入电源板的第二个接插口中,然后开机,此时应显示一条横直的扫描线,其位置可以由位移电位器来改变。其后,调 RV_{204} 、 RV_{303} 使到该线刚好比屏幕阔度大一点。

五、Y 输入放大电路的原理与制作

Y_1 与 Y_2 两输入板实质上是一样的,除了开关 SW_{501} 在 Y_2 板上外, Y_1 板上的各种元件的参数与 Y_2 一样(见图 1-78)。

两放大器都采用大家所熟悉的电路,以一片视频放大器 IC 作为核心组成。

Y 输入通过 SW_{501} 选定 AC 或者 DC 耦合,来到输入衰减器,改变输入回路的分压系数 (SW_{502}) 和改变 IC501 ($\mu\text{A}733$ 放大器) 的增益系数通过 SW_{502} 可取得不同的灵敏度, R_{506} 、 R_{507} 周围的回路给 Q_{501} 对过载有某程度上的保护。 Q_{501} 接成一个源极跟随器,提高输入阻抗。IC501 是一个高速宽带的视频放大器,全带宽伸展至超过 35MHz ,由于其共模抑制比十分之高,即使在极高的频率下,从一个单端输入仍能提供一个平衡输出。射极跟随器 Q_{503} 提供一个缓冲输出去触发放大器。

IC502 来自开关产器的反相方波驱动,目的是选择 Y_1 或 Y_2 输出去后置放大器。

Y 输入电路单元制作在两块 30mm 见方的底板上,并安装在电源板的两个插口上(见图 1-79)。图 1-79 的 a 为 Y_2 单元, b 为 Y_1 单元。 R_{503-5} 及 C_{502-4} 焊接在开关 SW_{502} 的焊片与最后的支撑板的铜箔之间,整个开关可以先整件做好才装在主底板上。 SW_{502a} 及 SW_{402a} 薄片是先接后断触点,这样,当开关滑臂移动到触点之间时,可以避免 R_{506} 、 R_{507} 及 Q_{501} 承受全部输入电压。

为了改善热稳定性将 Q_{501} 、 Q_{502} 、 Q_{401} 、 Q_{402} 用强力胶水把管壳贴接在一起。所有元件的引脚要尽量短。安装 Y 输入插口时,要穿过面板和屏蔽板,并用 R_{501} 、 R_{401} 连接到 Y 板上。

六、电子开关电路原理与制作

电子开关电路有三种功能,它由时基单元及 Y_2 板上的开关信号控制。电路见图 1-80。

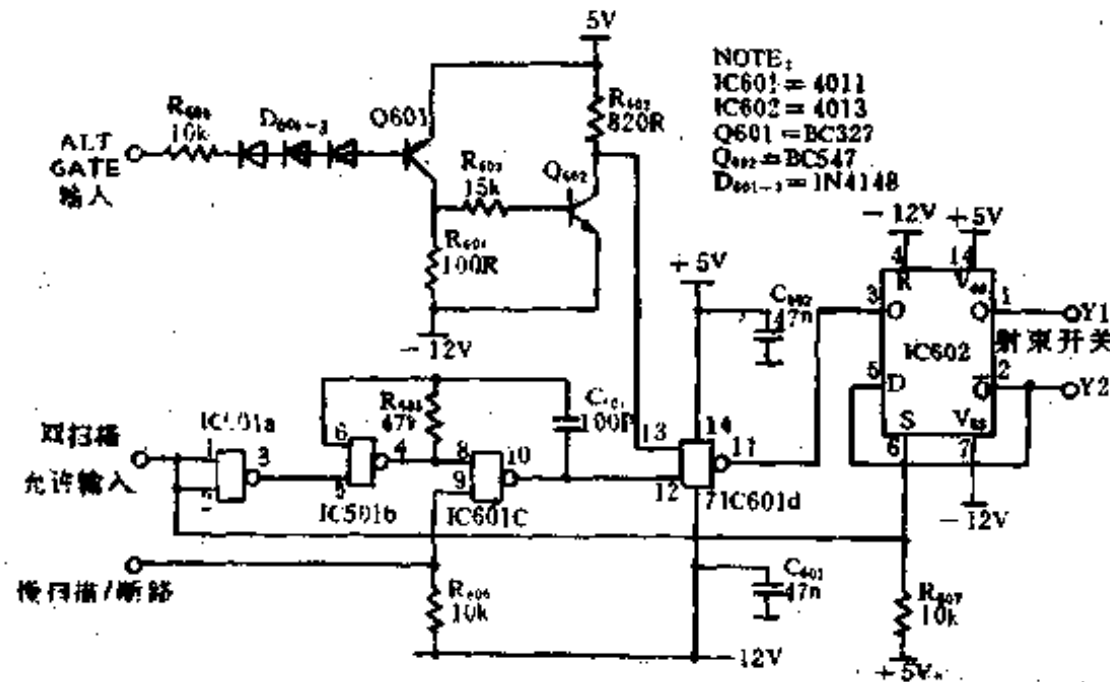


图 1-80

1. 单踪——没有来自 SW_{501b} 的输入时, R_{607} 使 IC601a 输入于高电位,故禁止振荡器

IC601b、R₆₀₇也连接至 IC602 的复位输入端,因而维持输出 Q-Y₁ 选择允许(enable)线成高电平, Y₂ 选择允许线成低电平。接通 Y₂ 放大器时, SW_{301b} 将 IC601a 的输入、IC601a 的输入和 IC602 的复位输入拉至低电平。

2. 双踪——SW_{302b} 若调至显示交替扫描方式, R₆₀₆ 保持 IC601c 的其中一个输入于低电平, 以致振荡器仍旧被禁止, IC601c 输出维持于高电平, 故容许 IC601d 将单/双踪切换信号转送到 IC602, 其输出改变每个脉冲的状态。

3. 斩波——SW_{302b} 若调至斩波(chop)或慢(slow)方式扫描, R₆₀₆ 及 IC601c 的④脚为高电平, 振荡器被允许工作, 振荡器的振荡频率约为 100kHz, 振荡器的输出由单/双踪切换信号通过 IC601 d 送出, 该信号占斜坡时间的 99%。

Q₆₀₁、Q₆₀₂ 周围的电路担任信号电平移位, 从 0V 参考移至 12V 参考。二极管 D₆₀₁、D₆₀₂、D₆₀₃ 用来补偿一个 TTL 高电平与 5V 的差距, 没有它们 Q₆₀₁ 会永不截止。

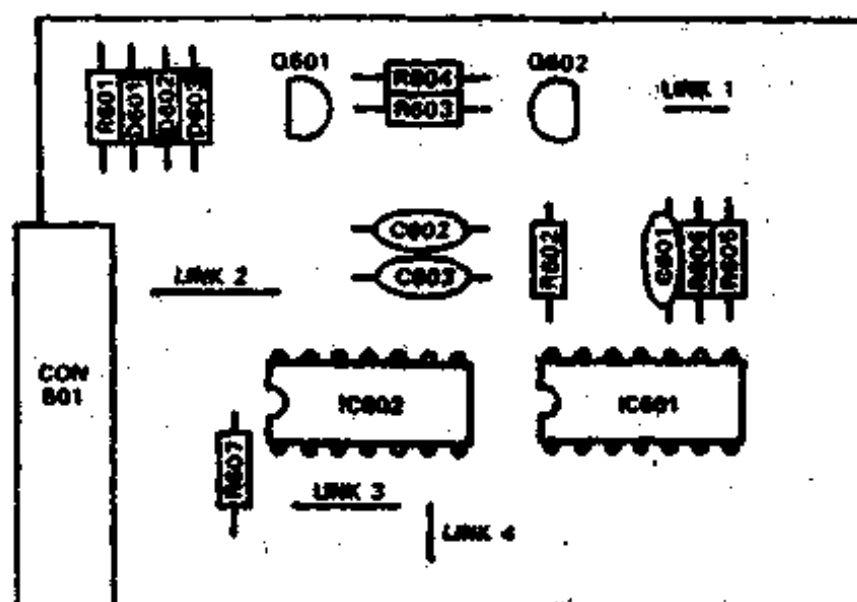


图 1-81

制作印刷板的元件安排见图 1-81,

在制作时要小心安装 IC601 及 IC602 CMOS 集成块。

七、示波器的调校

1. 时基电路的调校

在调校时基电路时, 最好用一个 1MHz 左右的晶体控制的 TTL 振荡器。

拨时基于一个适当的档位, 将信号输入任一个 Y 放大, 拨触发选择开关 SW₃₀₃ 于对应的位置上, 调 RV₃₀₁ 至取得正确触发点, 然后小心调校 RV₃₀₂, 使到屏幕上显示每一周波形有正确的格数。就以 1MHz 信号参考为例, 先拨时甚至 0.5μs/div, 再调校 RV₃₀₂ 以致每周占两格长为止。如需要的话, 另再调整 RV₃₀₃ 及 RV₂₀₄ 至取得完全校准为止, 前者用以调校斜坡的峰峰高度。后者则调校 X 轴增益。又应要注意 RV₃₀₃ 在某个调校位置上可以影响在最快时基下电子开关单/双踪切换输出的正常动作。这次单独调校足以校准所有时基的原始档位。

拨开关 SW₃₀₁ 至 0.5ms/div 档, 开关 SW₃₀₂ 至其×10 慢档, 输入 50Hz 信号至其中一个 Y 放大, 此时, 50Hz 信号的一周应占四格长, 如不是, 应按需要改换钽质及聚脂电容器 C_{305 a~c} 的数值, 直至取得一个准确的斜坡周期。减低该电容总量会增加斜坡速度, 反之亦然。

2. Y₁ 输入放大器的调校

由于底板上元件布局的关系, 当 Y₂ 板也插下时, 就没法调校到 Y₁ 板上各修整电容器和微调电阻, 故此, 另取一小块万用板(图 1-82), 焊接成临时性的调校板, 插在 Y₂ 槽孔中。此板把 Y₁ 信号引至 Y 偏向放大器, 并且保持 IC201 于 Y₁ 方式, 又此板上的 56Ω 电阻成为 IC401 的输出负荷, 防止有任何寄生振荡。

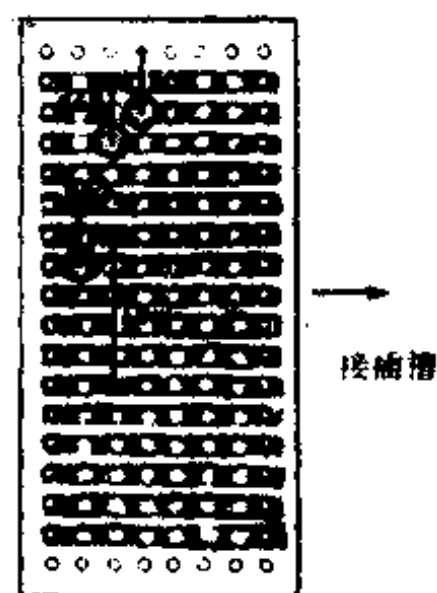


图 1-82

首先,调 RV_{401} 直至切换 SW_{402} 不同档位时扫描线变动位置最少为止。这个调校要在没有输入信号及 SW_{401} 以地为参考下进行。

现在,将 SW_{401} 拨至 AC 位置,时基 SW_{301} 调至 $1\mu s/div$ 档,把一个 $2.3V_{p-p}$ 的优质方波(如来自一个 TTL 振荡器)施加在 BNC 输入插座,其频率大约 $1MHz$,如可行的话,输入应通过一个适当探针,因为引线的长度可能导致寄生振荡。

调 CV_{403} 至中点,然后调节 CV_{401} 至有最佳的波形,又用 CV_{402} 修正波形的偏向高度。如可行的话,再作进一步的校正,此时,输入 $5.6MHz$ 之方波,然后调节 CV_{403} 及 CV_{201} 使波形有快的前沿和最小的过冲或铃振出现。

把 Y_1 临时调校板从 Y_2 槽孔中拔出来,再插入 Y_2 板。 Y_2 的调校过程与 Y_1 相同,可以将两通道都输入波形以示比较,要留意在某情况下从单一个信号源驱动两条道,会导致它们之间产生相互影响,最终信号波形出现退化。

3. 显示电路

输入一个正弦波,频率并不重要,调校亮度和聚焦控制至有最佳的显示,最好不要调到最大亮度,因为此时更难获得尖锐的焦点。然后用绝缘螺丝刀调校辅助聚焦控制 RV_{101} 至小焦点。聚焦与辅助聚焦控制彼此有相互影响,两者可能需要反复调校。

八、制作说明

下面对有关制作方面的问题,作进一步的说明:

1. 示波器的外壳最好用 $1\sim 0.5mm$ 的铁皮制作,尺寸大小和形状可自行设计。
2. 示波管最好用 $1\sim 2mm$ 厚的铁板或硅钢片,卷成内经大于示波管最大直径的圆筒,长度以罩着示波管为限。目的是为了对示波管实行磁屏蔽。
3. 示波管可用国产 7SJ32J、7SJ33J 代换,而不用改变电路参数,只是灯丝电压为 $6.3V$ 。若要用其它型号的示波管代换的话,要改变电源电路和驱动电路的部分参数才能实现。下面我们将 VCR193A 的参数例出(见表 1-6),以便大家制作时选择代换管子。

表 1-6 VCR193A 主要参数

屏幕直径	64mm	第二阳极电压	800V
管长	200mm	X 偏转因数	0.2mm/V
阴栅截止电压	-10V	Y 偏转因数	0.2mm/V
第一阳极电压	155V	灯丝电压	4V

4. 集成块的直换代换型号(见表 1-7)

表 1-7

编号	功能说明	代换型号
IC201、IC502	4066、CMOS 四模拟开关	CD4066、MC14066 等
IC301	LM710、TTL 兼容型高速电压比较器	$\mu A710$ 、TL710 等
IC302	74LS132 TTL 施密特四与非门	SN74LS132 等

续表

编号	功能说明	代换型号
IC401、IC501	μ A733 差动输入/输出视频宽带放大器	LM733、MC1733、SG733 等
IC601	4011、CMOS 四与非门	DC4011、MG14011 等
IC602	4013、CMOS 双 D 触发器	DC4013、MC14013 等

5. 晶体三极管的代换型号(见表 1-8)

表 1-8

型号	主要参数	代换型号
MJE340	$P_{CM} = 20W; I_{CM} = 500mA; BV_{CBO} = 300V$	3DK205F、TIP50 等
BC547	$P_{CM} = 0.5W; I_{CM} = 100mA; BV_{CBO} = 50V; f_T = 300MHz$	3DG120D、9014 等
BC109	$P_{CM} = 0.25W; I_{CM} = 100mA; BV_{CBO} = 30V; f_T = 150MHz$	3DG120A、9014 等
BC115	$P_{CM} = 0.6W; I_{CM} = 150mA; BV_{CBO} = 220V; f_T = 300MHz$	3DG182D、2SD1601 等
BC169	$P_{CM} = 280mW; I_{CM} = 100mA; BV_{CBO} = 30V; f_T = 300MHz$	3DG120C、9014 等
BC214	$P_{CM} = 300mW; I_{CM} = 200mA; BV_{CBO} = 45V; f_T = 200MHz$	3DG120B、9013 等
BC327	$P_{CM} = 0.6W; I_{CM} = 500mA; BV_{CBO} = 50V$	3CG180E、8550 等
BF256	EFT 型 $I_D = 15mA; V_{GS} = 30V; f_{2\alpha} \geq 200MHz$	3DJ2、3DJ4 等

以上晶体管若要配对使用的一定要认真配对。上面所例的是部分代换型号,制作者可根据主要参数自行选择代换,所有晶体管 $h_{EF} \geq 80$ 。

6. 电阻的功率说明

所给电路中电阻除 R_{101} 、 R_{202} 、 R_{203} 、 R_{223} 、 R_{224} 为 2W, R_{201} 为 1W 之外,其它电阻均为 1/4W。

7. 电容器的耐压说明

电路中除 C_{105} 为 400V, C_{108} 为 1000V, C_{201} 、 C_{202} 、 C_{203} 、 C_{204} 为 160V 之外,其它均为 32V。

54. 示波器触发的改进

金星 OS7020 示波器在其触发能力方面有一定局限性,其扫描发生器只能在交变信号的前沿(正向或负向)触发,因此,重复频率很低的短脉冲有时就难于测试。

如图 1-83 所示电路解决了以上问题而且不需另加元件。只要将 U601 即 74LS74 的①脚和②脚的连线割开,去掉 U602(74LS74)的⑩脚的接地电路,利用两个空着的反相器

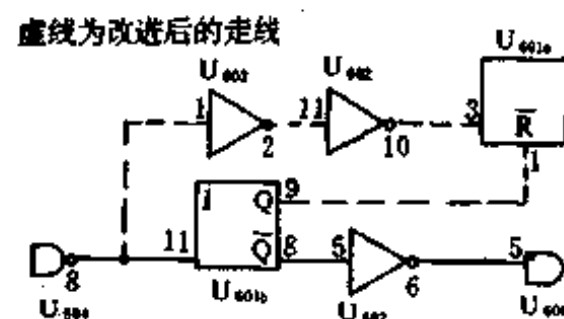


图 1-83

照图示的方法连接。这种接法是将消隐及扫描触发器的时钟信号加以延迟,其复位信号则重新走线,以保证它在时钟输入的下一个触发前去掉。

由反相器产生的任何附加延迟与触发器和水平放大器所产生的延迟相比可以忽略。

55. 利用示波器构成电容表

图 1-84 的前置电路能提供示波器电容表的功能。基本上电路是一组 RC 振荡器以及波形整形电路。从图 1-84 的电路可看出方法并不难。仅使用了三个集成电路,以及一些电阻、电容元件。

电路的电源是取自 7~15V 的直流电源(9V 的电池也可以工作得很好)。电源电路有一只 IC(78L05 的稳压集成电路)以及两只滤波电容。

接着看振荡电路及波形整形电路:电路包括 IC2(MC14541 振荡/计时电路)以及 IC3(74LS38 四合一 NAND 电路)以及少许电容与电阻。其实有很多类 IC 都适于这里所提出的需求。

要校正此电路,首先把示波器接到 V_{OUT} 。然后将 CAL/TEST 开关置于调校位置,调整 $5k\Omega$ 的可变电阻 VR,直到 1ms 的周期产生为止。其实工作也就是这样简单,不是吗?下一步是以已知电容值的电容元件作调校工作。

要测出参考电容的电容量,只要把元件接脚接到标着 C_x 的端点即可。

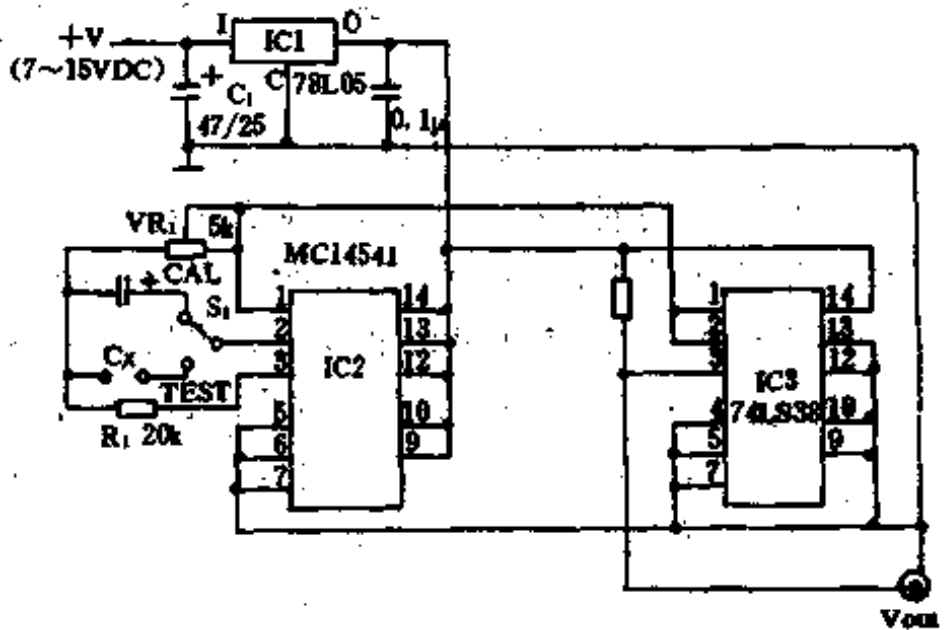


图 1-84

56. 多用电子测试仪

这个电子测试仪具有电路简单、操作方便、制作容易、指示清晰、功能齐全等优点,在维修工作中很方便。

一、电原理图(见图 1-85)

二、元器件选择与制作

BG₁₋₄ 选用 3DG201 或 9014 等塑封管, $\beta=50\sim 100$, I_{CEO} 小; IC 选用 KD 系列音乐集成块; LED 选用高灵敏度发光管; $R=2M\Omega$ 左右,可用测电笔中的电阻; K 选用双刀双掷开关; CK 选用耳机插座、插孔; L 自制,可用 $\Phi 0.6mm$ 的漆包线在 $\Phi 1.5mm$ 的铁丝密绕数圈后脱胎而成,一般圈数越多越好。

三、指示方式

声音与光同时出现来指示。

四、工作原理

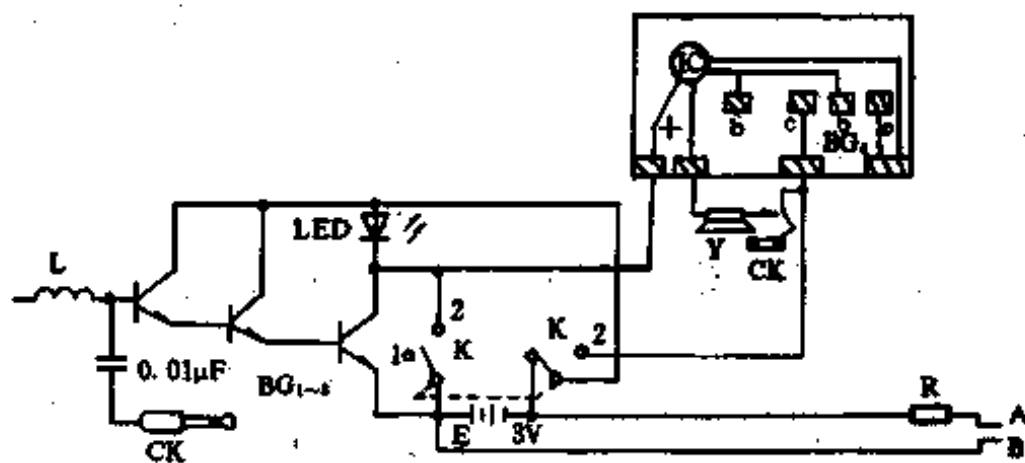


图 1-85

当 K 处于图示位置时,三只 NPN 型三极管复合在一起,组成高阻抗输入、低阻抗输出的高灵敏度的射极跟随电路,负载是 LED。平时, BG₁ 的基极空着,无偏置电压,三只三极管均处于截止状态,LED 不亮, Y 不发声,电路也不耗电(所以不使用该测试仪时,开关 K 应处于图示位置)。如将测试仪的探头 L(即 BG₁ 基极)靠近交流电场时,就使 BG₁ 基极感应到偏置电压。由于三只 BG 是直接耦合的,所以放大倍数很大。BG₁ 的基极有很小偏压,就会使 BG₃ 导通而使 LED 发光,又由于 LED 的两端又并接在 IC 的供电端,所以 IC 被触发, Y 发声。这样就实现了声光同步指示。

当开关 K 处于另一端时,电池电压 E 就加到了 IC 的电源端,这样可使 IC 触发, Y 发声,又由于 LED 并联于 Y 的两端,所以在 Y 发声的同时,LED 也发光。这样也同样实现了声光同步指示。

五、功能及使用方法

(一)当 K 处于图示位置时

功能一:非接触性感应测电

使用方法:手握金属探头 A,将 L 端靠近带绝缘层的市电导线,以 LED 发光与否、Y 发声与否来区分导线中是否有电或区分零火线。也可在不打开电视机后盖的情况下,方便地测试电视机的高压是否正常。直接接触及带电体时($U > 400V$)手应离开探头 A,以防触电。

功能二:导线通断的检测

使用方法:一手捏住导线的一端,另一手捏住金属 A,用 L 碰触导线的另一端,可对多股导线进行对号。

功能三:查找导线断路点

使用方法:将断路的那股导线的一端接入 AC220V 的火线,用测试仪的 L 沿导线外皮从电源处向断点移动,当移至发光管不亮时,即为断线点(用此法可以查找电热毯的折断处)。

功能四:判别直流电源的正负极

使用方法:对电池组时,L 接触的引线为正极时 LED 发光, Y 发声;这对于检修汽车电路较方便(不可对整流器和稳压器的正负极进行判别)。

功能五:测量电容器的好坏

使用方法:一手拿电容器的一只引脚,另一只手拿测试仪的金属探头 A,用探头 L 接触电容器的另一脚,这时 LED 发光, Y 发声,然后 LED 熄灭, Y 不发声。这说明电容是好的。如果 LED 始终不灭, Y 始终发声,则说明电容短路或严重漏电。如 LED 始终不亮, Y 始终不发

声,则说明电容断路或失效。

功能六:电容器容量的估测

使用方法:根据 LED 亮到灭和 Y 响到不响的时间长短来估计电容的容量。实测 LED 从亮到灭、Y 从响到不响的时间为:0.1 μ F 5~8s,0.047 μ F 3~4s,0.022 μ F 2~3s,0.01 μ F 1s 左右,5100pF 0.5s 左右。10pF 以上可看到 LED 闪亮现象(此时 Y 不发声)。对于 10pF 以下的电容只能测试短路,0.1 μ F 以上的只能测试断路。

功能七:判别二极管的极性及性能好坏

使用方法:一手拿 D 的一引脚,另一手拿测试仪的探头 A,用探头 L 碰 D 的另一引脚。如 LED 发光,Y 发声,则手拿的引脚为 D 的正极,另一脚为负极。将 D 引脚调换后测试,性能好的 D 应不发光和不发声(大功率管可能会闪亮)。用此法也可测量发光管的性能。

功能八:判别三极管的性能好坏

使用方法:对于 NPN 型 BG,手拿 BG 基极,探头分别接 c 极和 e 极,LED 发光,Y 发声。调换手和探头位置,LED 不亮,Y 不发声(大功率管可能有微亮)。对于 PNP 型 BG 测试方法相反。

(二)当开关 K 处于另一端时

功能:“声”控彩灯

使用方法:当开关 K 置于另一端时,IC 的电源被接通,触发点已被导线连接。这样,扬声器中发出音乐声音。在发出声音的同时,并接在 Y 两端的 LED 随着音频电流的大小而忽亮忽暗。

(三)当 K 处于图示另一端、CK 插入插座时

功能一:高、中、低频信号发生器

使用方法:当开关 K 处于另一端、CK 插入插座时,这时从 L 的输出端上就能得到音乐方波信号输出。由于此音乐方波信号具有丰富的谐波输出,因此不仅可用于发生低频信号,而且还可用于发生高、中频信号。

功能二:音频信号发射器

使用方法:在 L 输出的音乐方波信号从电感线圈上发射出去,这时可用调幅收音机接收到(距离在 5m 以内信号发射出去与否,可通过 LED 的发光与否来判断)。

六、注意事项

作为信号发生器、信号发射器时,手应与金属探头 B 接触,A、B 之间应严格绝缘,晶体管的材料均为硅材料。

57. 便携式 100~1000MHz 驻波比测试仪

在通信、电视等系统中,经常用驻波比测试仪调试天线、发信机等设备与馈线之间的匹配情况。

仪器主要性能如下:

工作频率范围:100~1000MHz

驻波比显示范围:1~ ∞ ,分 11 点连续显示

阻抗:50Ω 或 75Ω

通过功率:大于 0.5W/50Ω,或大于 20mW/75Ω

电源:6V(五号电池四节);外接 DC12~18V

插入损失:1.0dB 以下(50Ω);1.5dB 以下(75Ω)

剩余驻波比:1.05 以下

驻波比测试仪由显示驱动器和取样比较电路组成如图 1-86 所示。

图 1-87 是微带形式的定向功率耦合

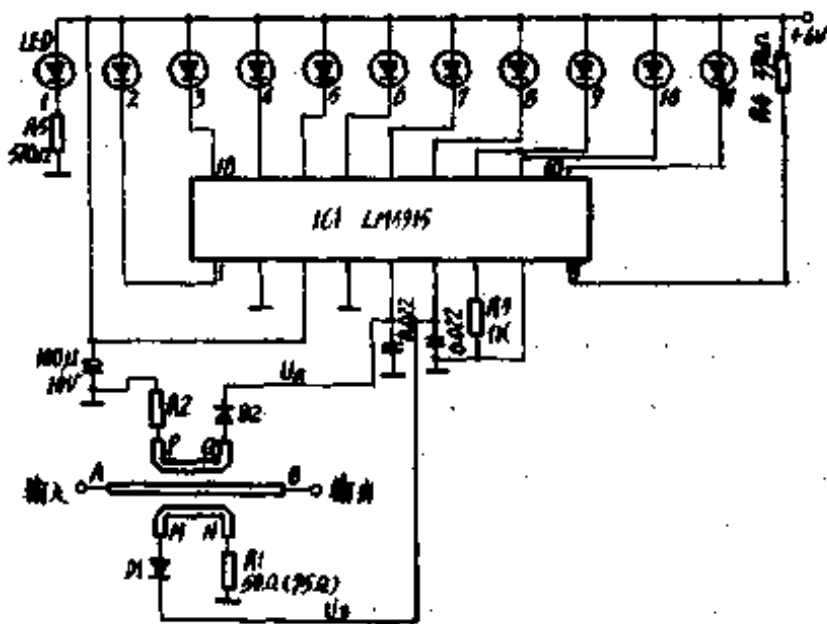
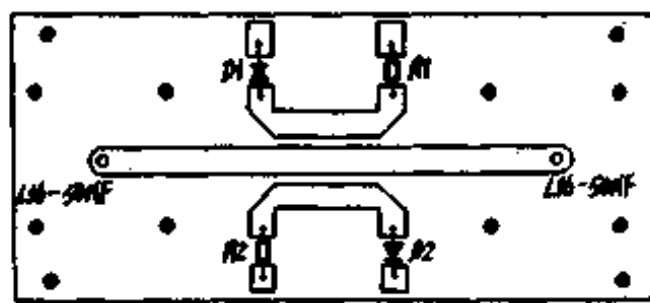
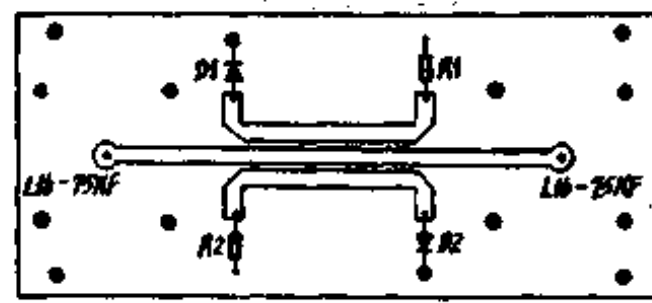


图 1-86



(a)



(b)

图 1-87

器,用厚 1.5mm 的双面聚四氟乙烯介质板或环氧玻璃纤维介质铜箔板但插入损耗略大。图 1-87(a)印板的尺寸是针对 50Ω 特性阻抗的,适合在通信系统中使用。正常工作时要求入射的功率大于 0.5W。图 1-87(b)印板的尺寸是针对 75Ω 特性阻抗的,适合在电视系统(如电视天线测量)中使用。当入射信号大于 20mW 时即能显示 VSWR 值,但插入损耗较大。制作时,双面板的一面铜箔保留作接地用,另一面按图加工。所用电缆插座如 L16-50KF 或 75KF 用螺钉直接固定在接地铜箔板上。插座芯线(内导体)穿过铜箔板用锡焊在主线 A、B 两点上。用 2AP31E 作检波二极管。如欲进一步提高灵敏度可用 2DV17 型晶体检波器,但不便焊接,需另用支架固定。

调整时,信号发生器的输出端接驻波比测试仪的输入端 A,输出端 B 接上标准 50Ω(75Ω)负载。调整 R 使 10 级 LED 熄灭(VSWR=1)。也可将该自制测试仪与其他驻波比测量仪器串接后接入信号源进行调整比较。连接线须是 50Ω(或 75Ω)的同轴电缆,应与驻波比测量仪的端口阻抗一致。如果驻波比显示值不正确,则往往是检波管不对称所致,应更换。对应于每一个 LED 可用一块标上其驻波比系数的刻度面板如图 1-88 所示。

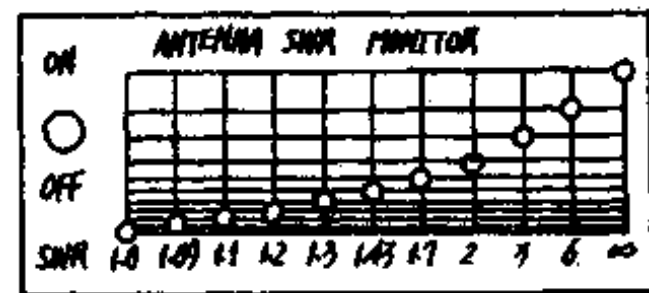
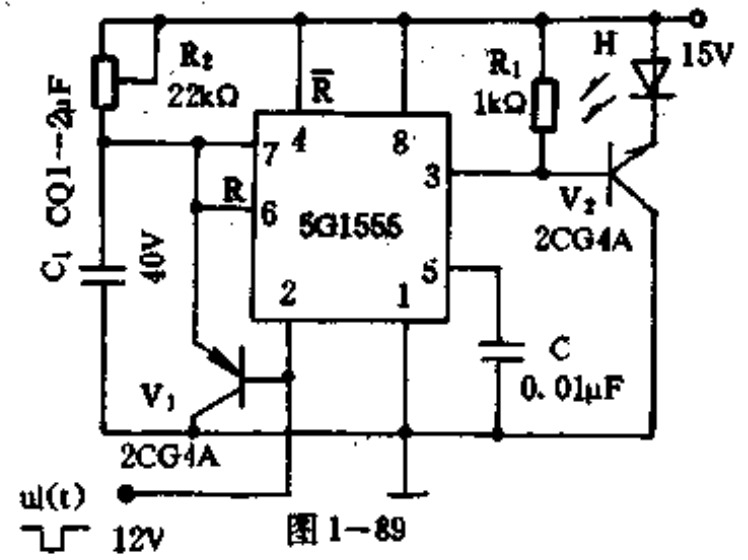


图 1-88

58. 脉冲丢失检测器

在电子设备中,由于脉冲丢失,会引起设备不正常工作或过载跳闸,影响正常工作和生

活。如图 1-89 所示的电路可以有效地检测出脉冲电路丢失脉冲的故障，并用发光二极管发光给出报警显示。电路的关键在于 C_1 、 R_2 的参数选择。调试时， R_2 预先调整为 1/2 刻度指示的阻值（约 11.5k Ω ），将电路的输入端 2 脚接入被检测脉冲电路中，人为使输入脉冲无脉冲丢失现象。调节 R_2 ，以 H 不被点亮为准，人为使输入脉冲发生丢失现象。如 H 没有被点亮，说明该检测电路的 R_2 与 C_1 选配不合适，可以通过调节 R_2 改变阻值，使 H 刚被点亮，然后调过一点为止，最后用石蜡将 R_2 的可调端封死，调试即告结束。



59. 长、短脉冲识别器

长、短脉冲的识别电路见图 1-90。静态时 IC1、IC4 均输出低电平，故 IC3、IC6 的输出即 V_{O1} 、 V_{O2} 均输出低电平。当 V_i 端输入一个负的长脉冲时，IC4 输出变高，经 100k Ω 电阻给 3.3 μ F 电容充电，当电容上电压超过 CMOS 门转换电压时（一般为 V_{DD} 的一半），IC5 输出变低，而 V_{O2} 输出变高，代表识别出输入的是长脉冲； V_i 输入的负长脉冲同样使 IC1 输入变高，并给 2.2 μ F、3.3 μ F 两个电容充电，但 IC1 输出的一次正跳变不足以使 3.3 μ F 电容充电达到转换电压，故 IC3 仍然输出低电平。当 V_i 输入端输入连续的负短脉冲时，IC4 输出也不断变化，输出为高时，给 3.3 μ F 电容充电，而输出变低时，电容上电荷又很快通过 D_3 放掉，故其上电压总是达不到转换电压，因此 IC6 输出一直保持低电平。而此时 IC1 输出亦连续高低变化，经 2.2 μ F 电容不断给 3.3 μ F 电容充电，使其上电压迅速达到转换电压，IC2 输出变低， V_{O1} 输出变高，指示出输入的是短脉冲。

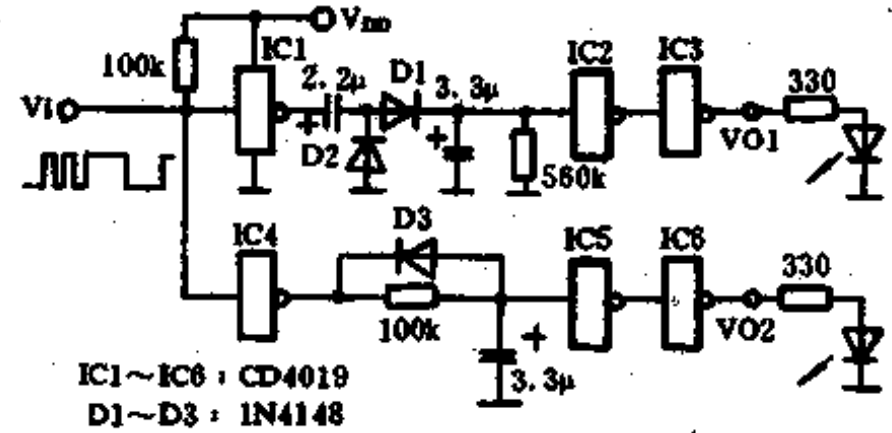


图 1-90

60. 自制脉冲信号测量探头

这种脉冲信号测量探头不同于一般的逻辑笔，它可以提供的脉冲探头测量游戏机的各种脉冲信号，即方便，又直观。是检修游戏机时的必备工具。

原理：原理见图 1-91。通过对 LED 状态的观察，来测脉冲的有无。IC 是可重触发的单稳多谐振荡器，被测信号从探针输入到 IC 第①脚。在被测脉冲的后沿触发下，单稳振荡器第④脚输出低电平，使 LED 亮。第④脚低电平的维持时间由 R_2 、 C 的时间常数决定。脉冲宽度扩展到 100ms。当被测脉冲的时间间隔大于 100ms 时，即可看到 LED 闪亮；脉冲时间间隔小

于 100ms 时,由于 IC 可重触发。使其一直保持低电平,LED 常亮。因为 IC 被脉冲后沿触发,所以被测脉冲宽度可以窄到 ns 数量级,脉冲间隔时间可以到 s 数量级。 R_3 是 LED 的限流电阻,流经 IC 第①脚的电流被限制在 8mA 以下。

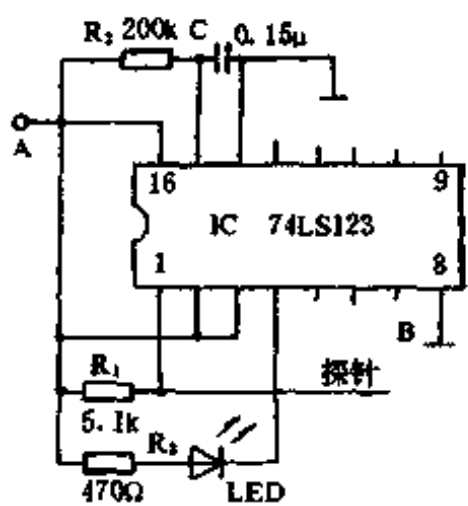


图 1-91

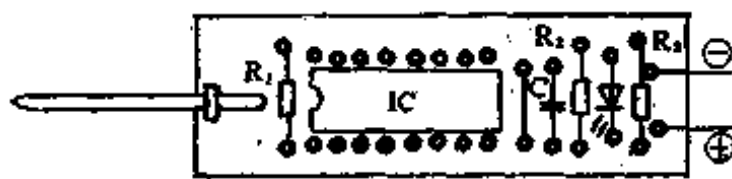


图 1-92

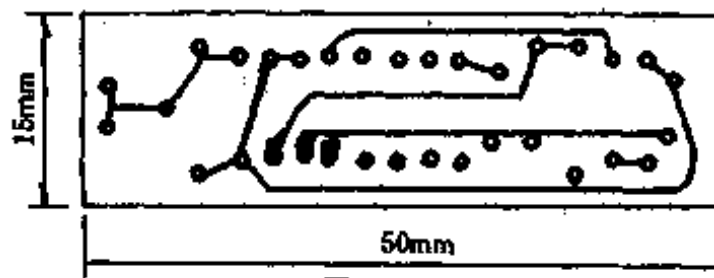


图 1-93

制作:图 1-92、图 1-93 是脉冲探头的元件安装位置图和印制板图。探针选用直径为 0.8~1mm 的单芯铜导线,在 A、B 点引出两根多芯导线,在导线另一端焊接小型红、黑色鳄鱼夹,红色为电源正极,黑色为电源负极。外壳根据自己具体情况制作。

使用方法:准备把红、黑色鳄鱼夹分别夹在游戏机电源 +5V 和地线上,然后接通电路电源开关。

测量:当探针接触到被测信号点时,即可观察 LED 状态,判断信号是否正常。

当测量数据信号和地址信号时,LED 应亮;片选信号的时间间隔由程序的运行状态决定,LED 常亮或闪亮均为正常;当测量时钟信号时,LED 应常亮;当测量较低频率的脉冲信号时,如游戏机操作手柄上的“连发”控制脉冲,LED 闪亮为正常;主机 CPU 的访问信号和加载信号的时间间隔也是由程序运行状态决定的 LED 亮或闪亮都为正常;当按复位键时,这些信号都没有,LED 应不亮。

61. 逻辑电平检测器

电路如图 1-94 所示,若输入端(IN)为高电平或开路状态时,HI 的 LED 会亮;而输入端为低电平时,则 LOW 的 LED 会亮。此逻辑检测器的使用方法是将 GND 端子接到测量的电路的 GND(地)端,IN 端接到测量电路的检查点上。此时被测点的电位为高电平或低电平时,则 HI 或 LOW 的 LED 会亮,若被测点电位是连续高低变化时,HI/LOW 的 LED 会交换闪亮。

这一逻辑检测器的输入端因有电阻 100kΩ 上拉至 +5V,输入端在开放状态下 HI 的 LED 会明亮。此外,HI 或 LOW 的判断完全由 74HC14 的特性而定。

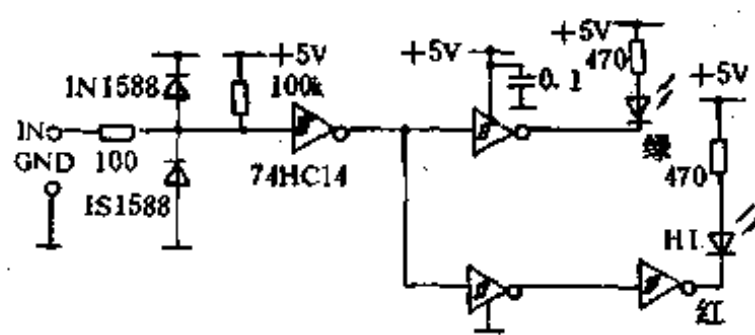


图 1-94

62. 峰值检测电路

这一电路(见图1-95)可以从多个并联的信号中检测出最大的信号峰值。

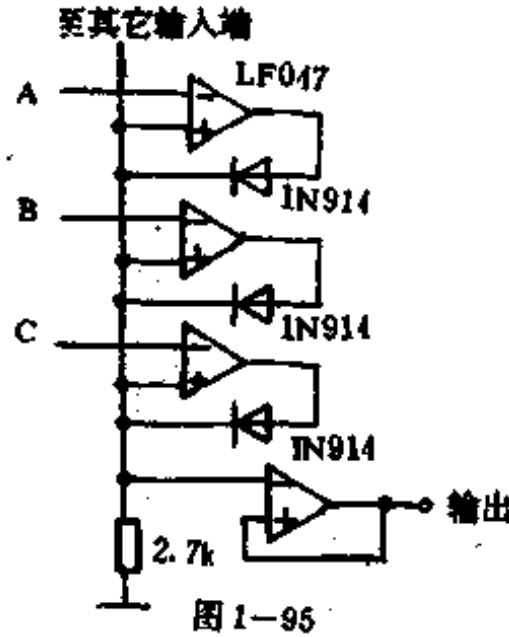


图1-95

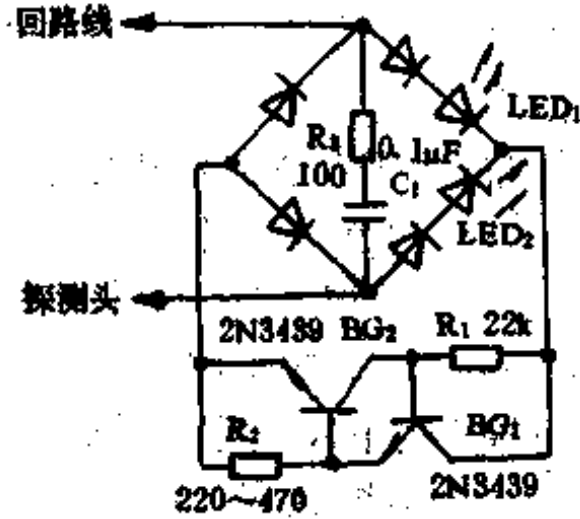


图1-96

63. 测量4~220V电压的探测器

一种用于探测交、直流电压及直流电极性的简单电路,如图1-96所示。当探测头测试电压时,如只有一个LED发光,则表示所测电压为直流电压,其中LED₁发光为直流正电压,LED₂发光为直流负电压;当两个LED均发光时,则表示所测电压为交流电压。该电路可做成一个小型电源探测器。

该探测器的元件作用和要求是:每个二极管均应能承受不小于300V的耐压; R_2 和 C_1 构成阻容保护,用于测量时保护电流源晶体管,电路中晶体管的集射极能承受不小于300V的耐压(用国产管3DK204F);电流源中的 R_1 、 R_2 、BG₁和BG₂用于在电压测试范围内保证LED中流过恒定的电流。

64. 25kV 极高压探测器

图1-97是它的电路。样机所用的是一个200 μ A动圈式表头的小表面(大约1.75方寸)电表。电表的刻度并不重要,因为稍后还要配上合适的刻度表。如果使用电压表,则应把内部电阻去掉。



图1-97

电阻R由125个1M Ω ,耐压200V金属膜电阻串连而成,通过它把电流表改为电压表。

电阻是绕着一块厚3mm的Perspex有机玻璃(一种聚二甲基丙烯酸甲脂)板串接起来的,如图1-98所示。

整个装置可简单地装入一段聚氯乙烯管子中,管子的内径约为25mm,这样,有机玻璃板可以滑入管内而又不易晃动。在管子的一端塞入15mm长的尼龙或类似的绝缘材料,其直径等于管子的内径——参看图1-99。在

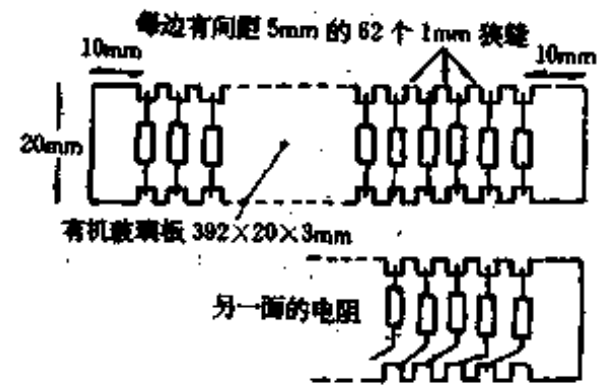


图1-98

管子和塞子钻上两个小孔,以便装上两根 M8 的尼龙螺丝。穿过塞子的中心钻上一个 $\Phi 4\text{mm}$ 的小孔,然后塞入一小段铜棒穿过塞子。铜棒一头锉成扁平状,以用作探头。管子的另一端需加以裁剪,使电表可以固定在其表面——用合适的胶合剂把电表粘好。如果表的大小合适,这种安装电表的方法是最为有效的(见图 1-100)。

在电表端的管子上适当的位置钻上一个 $\Phi 4\text{mm}$ 的小孔,使接地引线可以进入管子。该引线连接电表的负端,引线的另一端接上一个绝缘的鳄鱼夹。然后,再用一个 M4 焊片把探头连接到电阻串的远端。电阻串的另一端则连接到电表的正端。

刻度:在原来的电表刻度面上贴上一张粘贴纸。探头装好后,把鳄鱼夹子(地线)接到合适的接地点,并且把探头接触 25kV 的阴极射线管之阳极。如果电视机工作正常,则可以认为它的极高电压是良好的。把电视机通电,在新的刻度纸上标出 25kV 的点。移开探头就可以记上 0V 的点。把刻度按照每 1kV 间隔来划分,或者只记上几个主要点如 12kV 、 18kV 和 20kV 等。这样划刻度时,必须使用线性的表头。

完全措施:大部分读者都知道,当接触极高压电路时必须小心谨慎。不过以下几点还是值得再强调一下:

- (1) 确保所有焊口平滑,也就是避免有焊锡尖头。
- (2) 把引线剪至适当长度,便恰好连接到焊口。
- (3) 确保所有电阻均贴合到所安装的有机玻璃板上。
- (4) 清除多余的焊锡块。

以上几点对于探头或电阻串的极高压端是非常重要的。以下还有几点一般的忠告:

- (5) 把电视机通电之前,要先把探头放在阴极射线管的阳极上。
- (6) 要经常握住探测器的电表一端,远离高电压一端。
- (7) 记住以上的金玉良言,经常把一双手插在口袋里。

65. 音乐型高压遥测器

用一片音乐 IC 和几只元件便可制作成一只方便实用的高压遥测器,它是电工在高压线路检修时的常备工具,也可供爱好者在维修电视时检测高压包中是否产生高压。

电路工作原理见图 1-101,图中 BG_1 是型号为 3DJ6 的场效应管,平时该管 D、S 极间阻值很小,使得 BG_2 的基极电位低于 BG_2 的导通阈值, BG_2 截止,无电流触发音乐 IC 工作。由于场效应管对交流电的感应非常敏感, BG_1 一旦受交流电的感应后,就相当于在 G 极迭加一个交变信号,

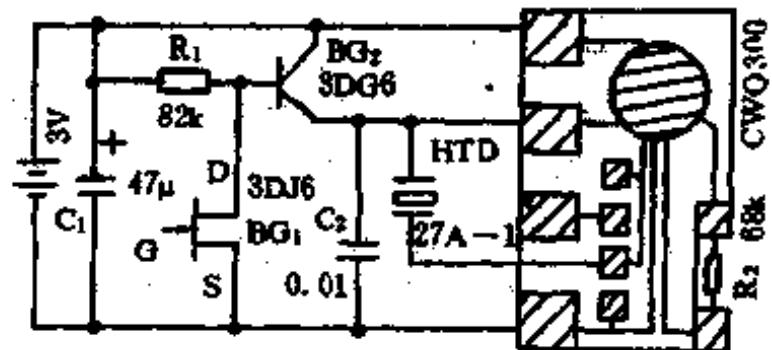


图 1-101

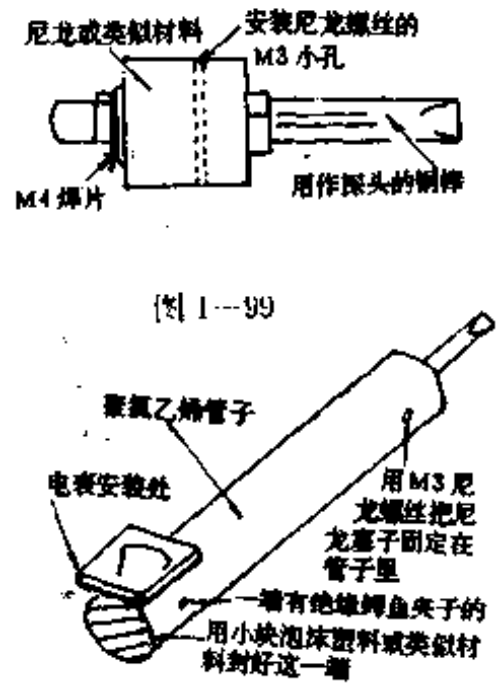


图 1-100

这时 D、S 极间阻值迅速增大, BG_2 的基极电位随之增高, BG_2 因获得偏流而导通, 从射极引出电流触发音乐 IC 工作, 从压电陶瓷片(最好做一助音腔, 以增大音量)奏出乐曲声。 C_2 是为了防止音乐 IC 受其它干扰误触发而设置的。

66. 家用电器漏电有效值检测器

现代家用电器中广泛使用了各类控制器件, 这使得家用电器泄漏电流往往包含了工频基波及其各次谐波。因此, 可以将泄漏电流信号看成一个非正弦周期信号。显然, IEC 标准中规定的测试线路和方法无法测得泄漏电流的实际有效值。从一些有关泄漏电流测试实践的文献报道来看, 通常用泄漏电流的全波整流平均值代表实际有效值, 然而, 对于非正弦信号来说, 其全波整流平均值与实际有效值之间的比例关系并非是固定不变的。不考虑信号的具体特性而用全波平均值来代表实际有效值是不合适的。由此看来, 在家电测试工作中要较好地解决泄漏电流的实际有效值测量问题可采用如下的方法。

电路如图 1-102 所示。测量时, 交流信号在 V_{in} 端经电容 C_1 输入, 在 BUF OUT 端输出正比于信号实际有效值的直流电压。

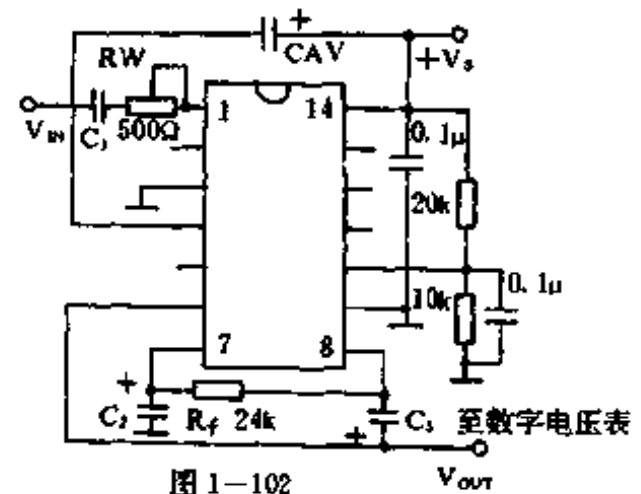


图 1-102

C_{AV} 的取值与变换误差有很大关系, 并且影响输出信号的纹波和稳定时间。 C_{AV} 的最小值应根据输入信号的基波频率通过查图 1-103 所示的 $C_{AV}-f$ 曲线来决定, 频率越低, C_{AV} 取值越大。图 1-103 中的百分数表示不同误差要求情况下 C_{AV} 取值曲线。例如, 要求测 60Hz 信号时, 其误差小于 0.1%, 则查图 1-103 可知 C_{AV} 应大于 0.65μF; 若误差允许为 1%, 则 C_{AV} 不得小于 0.22μF, 在满足误差要求的前提下, C_{AV} 不宜取值太大, 否则将增加输出稳定时间。

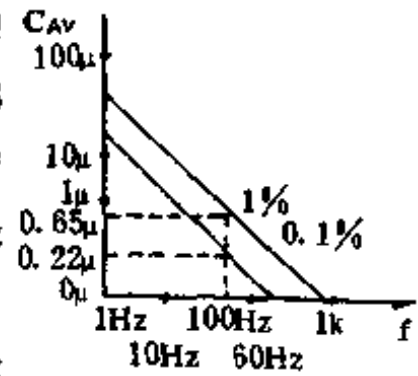


图 1-103

C_2 、 C_3 和 R_f 构成滤波器, C_2 、 C_3 的选取原则为: $C_2=C_3=2C_{AV}$ 。

C_1 是交流耦合电容, 其大小取决于被转换信号的频率。例如, 若要求低频截止频率为 10Hz, 则 C_1 取值不应小于 1μF。

改变 R_w 可改变直流输出与信号有效值的比值, 调 R_w 可实现信号实际有效值与直流的 1:1 转换。

67. 稳压源输出瞬变检测器

在检修电视机、游戏机等具有稳压电源的电器时, 会遇到一些莫名其妙的杂波干扰, 致使电视图像同步非常困难, 伴音也不同程度地产生“喀嚓”杂声, 或使游戏机画面失常, 图像分裂, 甚至死机不能运行。一些故障属于工作电路的毛病, 另有一些则是稳压电源引入的杂波干扰所致。要区分工作电路产生的是杂波, 还是电源引入的杂波, 有时是很困难的。现介

绍一种用时基电路组装的电源干扰检测器,电路非常简单,本身不必加装工作电源,经实际使用,可用效地检测干扰来源。

电路如图 1-104 所示,该检测器主要由一只 NE556 双时基集成电路构成,556 的第⑤脚是检测电源瞬时下降变化的,用外接发光二极管 LED₁ 显示。调节 W₁,使②脚保持在略低于门限电压的某点(即比外加电压的 2/3 略低点)。当 V_{cc}=12V 时,2/3 即为 8V,可调在 7.8~7.9V,且此值越接近 2V_{cc}/3,对干扰的检测越灵敏。当电源发生瞬时下跳或者是负载电路有瞬时短路引起电源电压下跌时,使第⑤脚跳变为低电平,LED₁ 导通发光,指示电源向下波动。

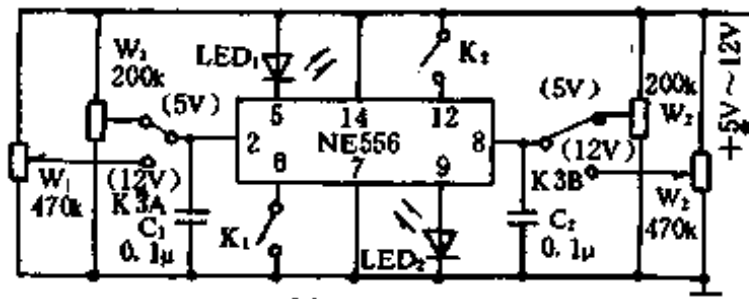


图 1-104

同样,集成电路第⑨脚用于检测电源瞬时上浮波动。调节 W₂,使⑨脚处在略高于触发电压 V_{cc}/3 的某点上,当 V_{cc}=12V 时,V_{cc}/3=4V,可调 4.1~4.2V。当 V_{cc} 发生上浮脉动或者是负载瞬时开路,电源上升时,使⑨脚输出高电平,驱动 LED₂ 发光,指示电源向上波动。

为使在维修电子设备中能适应两种电源,只需转换时间常数 RC 值,这里固定电容 C₁、C₂。检测数字电路时(+5V 电源),W₁、W₂ 用 200kΩ,用一双刀双掷扭子开关转换即可。

需要说明的是:在电源刚接通时,⑤脚输出的是低电平。因此,在最初接通电源时,LED 会发光误报,需拨动 K₁ 触发⑤脚处于高电平初始状态,才能进行检测。然而电源刚一接通时,⑨脚是低电平输出。所以 K₂ 不一定要触动。另外就是在调试集成块第②、⑧脚上的门限电压时,不能使用内阻较低的万用表电压档监测,即使用 500 型万用表(内阻为 20kΩ/V)监测,也应将量程放在 50V 档,最好使用数字电压表调校。当然也可用稳压值较准确的 5V、12V 档调整门限电压值。比如调动 W₂ 使 LED₂ 刚点亮,然后微调 W₂ 使之反向退回一点,刚好使 LED₂ 熄灭即可。还有在检测 12V 电源时,两发光二极管最好加上一只 500Ω~1kΩ 的限流电阻。

68. 玲巧的信号寻迹器

这种信号寻迹器灵敏度高,使用方便,便于初学者仿制。

元件选用:BG₁ 为 3DG201,3DG202,BG₂ 为 3AX31 或 3AX22,β 应 ≥ 50,R₁,R₂ 为普通 1/8W 碳膜电阻。为了检修交流电子管收扩机的需要电容 C₁ 应采用耐压为 400V 的金属膜纸介电容器,C₂ 为普通涤纶电容器。

调整与使用:首先用 100kΩ 可调电阻代替 R₁ 调 K₁ 使整机电流在 3~5mA,此时用手摸探针在耳机里能听到嗡的交流声表示正常,然后用万用表测出可变电阻的阻值,换上相同阻值的固定电阻。最后将整机装入金属盒内便可使用。使用时,先把地线夹子夹在有故障的收音机地线上,然后打开收音机,由前级逐级向后级检查,检查时分别用探针去触碰收音机晶体管的集电极,并旋动收音机调谐电容,如寻迹器耳机

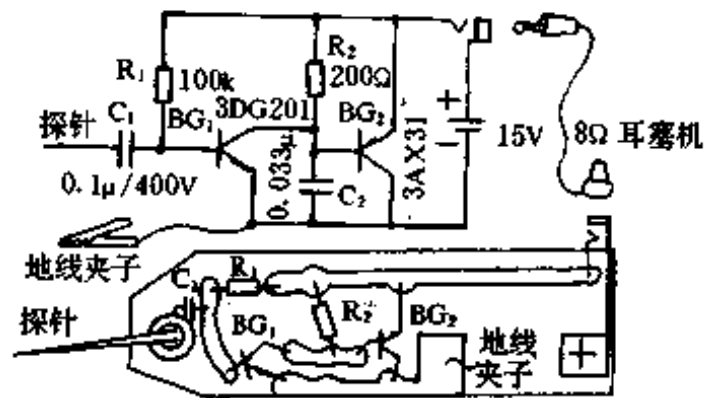


图 1-105

里能听到电台的播音声,说明这一级没有故障,如果碰到哪一级听不到电台播音声,说明故障就发生在这一级。拔去耳机电源会自动切断。原理图、印刷图见图 1-105。

69. 介绍一种简单实用的故障寻迹器

电原理图如图 1-106 所示,这种故障寻迹器广泛用于各种收音机、录音机、扩音机的修理,能帮助维修人员快速、准确地判断故障部位。

安装与调试:BG₁、BG₂ 可选用 3DG201, BG₃ 选用 3AX31C,所用晶体三极管放大倍数 $\beta \leq 80$,选用放大倍数 $\beta > 100$ 的三极管易引起

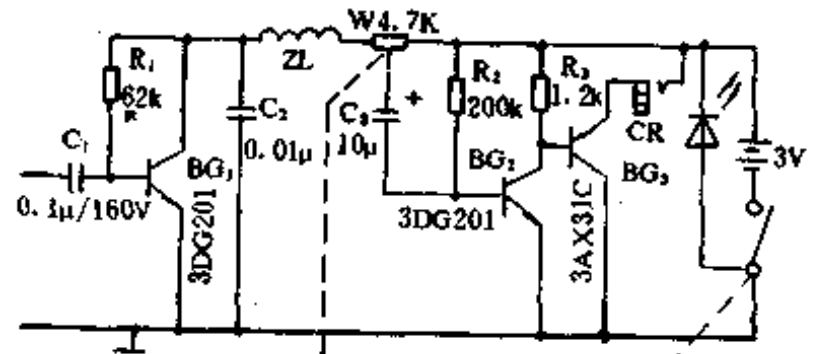


图 1-106

自激。 R_1 是调整电阻,阻值可在此基础上增减适当阻值。 C_1 0.1 μ F 电容耐压值为 160V,一般说来,只要按图示电路正确安装,就能获得成功。但使用时必须注意如下三点:

- 一、使用前,寻迹器的地端必须与待查机子地线相连。
- 二、检查时由末级开始,逐级向前,分别触及各输出端,当触及某一级时耳机中有信号,即表明该机正常。
- 三、当所测部分超过 160V 时,应串入相应耐压电容器,以免电容击穿。

70. 短路探测器

该器是用来寻找电路中短路部位的装置。电路原理如图 1-107 所示。电路制作完毕后,先利用 R_7 调零(无输入情况下),使 IC 第③脚为零。 Q_1 、 Q_2 截止,使 LED₁、LED₂ 均不发光,蜂鸣器也不发声。当电路输入为正时,使 IC 第③脚电压向负摆动, Q_1 仍截止, Q_2 被导通,使 LED₂ 发光,A 点电压从 -9V 下降至 -2V,使 Q_3 基极电压上升,如 S_1 开关接通,蜂鸣器就会发声;当电路输入为负时,IC 第③脚电压从 0V 变为约 +6V,使 Q_2 仍截止, Q_1 导通,LED₁ 发光,B 点电压从 +9V 降至 +2V, Q_3 的集电极电压也从 0V 上升至 +9V,使 Q_4 的基极电压升高,蜂鸣器发声。

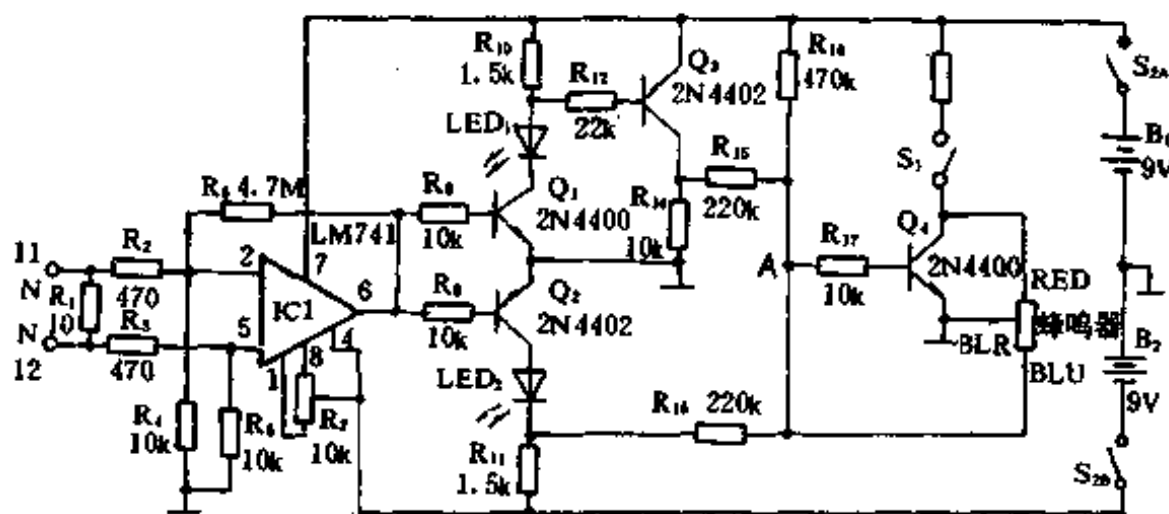


图 1-107

短路探测器在其零平衡状态下, 电池 B_1 与 B_2 之电力损耗仅约 1mA 。当正输入加在电路时供负电源之电池 B_2 则输送约 6mA 之电流; 负输入加在电路时, 供正电源的电池 B_1 则供应约 7.6mA 之电流。另外, 当蜂鸣器发声时, 则 B_1 必须提供额外的 7mA 。

检查短路时, 先准备一个电流源(如调至低几档的万用表)。将电流源接至被测电路的电源输入端, 极性要相同; 再将探测器 S_1 、 S_2 开关接通, 调整 R_7 使蜂鸣器无声、LED 均不发光; 把探测器的正测试棒接在电流源正端, 然后将负测棒接触每个零件的负电源接脚上, 从最近电流源的负输入端的接脚开始, 向着最远的接脚逐点测试, 直至蜂鸣器鸣叫及 LED 发光, 这点便有最大的电流通过, 因此, 也就可能存在短路, 此时, 你就可发现该点是哪个元件短路了。

71. 行输出变压器短路测试仪

这种输出短路测试仪可测黑白电视机和彩色电视机的一体化或非一体化行输出的短路情形, 同时还可反映出产品质量的优劣。

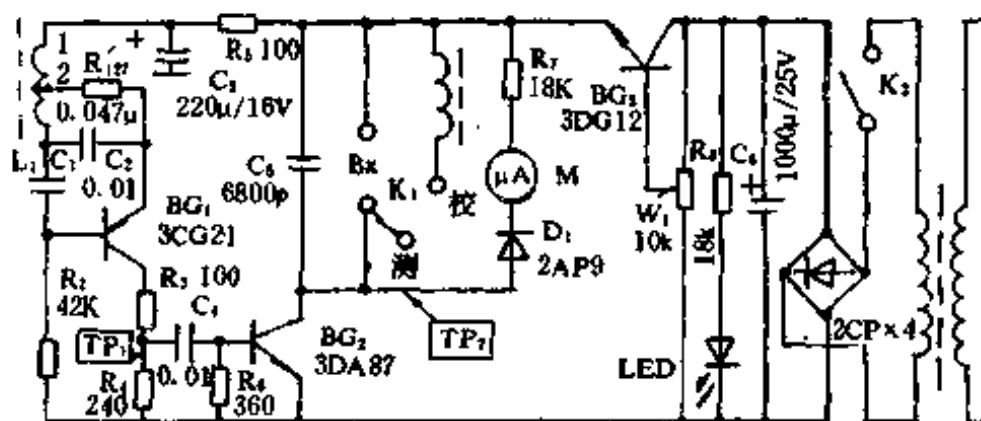


图 1-108

1. 工作原理

该电路由间歇振荡、阻尼电路、检波显示所构成(见图 1-108)。3CG21 构成间歇振荡器, 它产生 15625Hz 的脉冲信号作为阻尼电路的开关信号。阻尼电路由 3DA87、 C_4 以及被测行输出变压器 B_x 所构成, 用二极管 D_1 检出直流分量并通过微安表加以指示, 就可得出正确的结论。电感 L_2 作校验用, 检验电路是否工作正常以及工作电压是否符合要求。

该电路工作原理与以往一些书刊介绍的“线圈短路测试电路”相比有明显的不同, 它不是将被测元件 B_x 作为三点式振荡的电感部分, 而是将它作为组件电路的换能元件, B_x 参数的变化对波形的反应十分敏感, 从而使得这种测试电路具有灵敏度高的特点。

2. 元件参数

L_1 : 可选用型号为 LVH-2 的电视机行振荡线圈。

绕制数据: $1\sim 2 \ \Phi 0.12\text{mm}$ 绕 300 匝, $2\sim 3 \ \Phi 0.12\text{mm}$ 绕 430 匝。

L_2 : 用 $\Phi 0.51\text{mm}$ 的漆包线在环形磁芯上绕 25 匝。

M: 选用 $100\mu\text{A}$ 的表头。

3. 安装与使用

按照电路图安装无误便可接通电源开关 K_2 ; 发光二极管 LED 亮。将转换开关 K_1 放在校验档, 调节 W_1 使表针指在中心位置。然后将转换开关 K_1 拨到测试档, 将行输出 B_x 的输

入端接入电路。只要此时表针指示大于或等于中心值,说明行输出完好,表针指示的大小还可反映出行输出的电感量,若表针指示低于中心值,说明行输出已发生短路。

电路中采用调节改变 W_1 工作电压来校正中心点,而不采用改变 R_3 阻值的方法,其目的是为了 避免调节给暂态过程带来实质性的影响。

当然电源也可采用电池供电。

72. 变压器绕组匝间短路的检测装置

该装置是基于能量吸收原理。这里能量是指线圈中受高频振荡器感应所产生的能量,当线圈接近存在匝间短路的另一只线圈时,便产生感应能量被吸收的现象。指示计记录下感应电动势的变化,以确定短路隐患的存在。

此装置量程为 $50 \sim 200 \mu\text{A}$ 表作指示计。电路如图 1-109 所示。高频振荡发生器的主要元件是晶体管 T_1 ,由直流稳压电源供电。

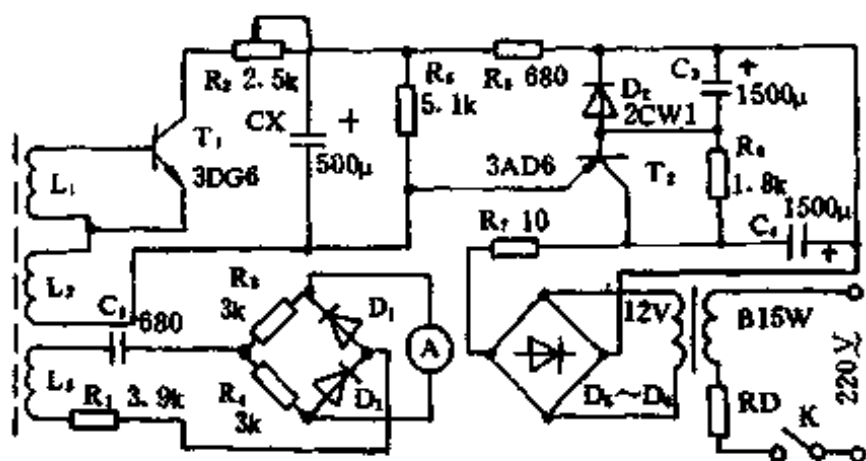


图 1-109

73. 线圈短路测试器

电路原理见图 1-110, T_1 、 L_1 、 C_1 和 C_2 组成电容三点式 15kHz 振荡器, T_2 和 1mA 表头组成半导体交流电压表, W_1 控制振荡器输出信号的大小, T_2 发射极电阻为限流电阻,使表头电流小于 1mA 。

元器件要求: T_1 、 T_2 的 $\beta > 40$, C_1 、 C_2 宜用涤纶电容,耐压应大于 6.3V ,电阻均采用 $1/8\text{W}$ 碳膜电阻, L_1 用 $\Phi 0.1\text{mm}$ 的漆包线在直径 11mm 、长 12mm 的骨架上乱绕 800 匝,磁芯采用 $\Phi 10\text{mm}$ 、长 20mm 的中波天线磁棒。

调试:为提高灵敏度,调节 W_1 时应使电路刚起振又稳定输出,起振后,如电流表读数不在 0.6mA ,可调整 R_6 、 R_4 ,对振荡频率要求不严格。

使用范围:本测试器能在 $5 \sim 20\text{kHz}$ 范围指示出线圈内部短路情况, CZ_1 和 CZ_2 可随意选用。

使用范围:本测试器能在 $5 \sim 20\text{kHz}$ 范围指示出线圈内部短路情况, CZ_1 和 CZ_2 可随意选用。

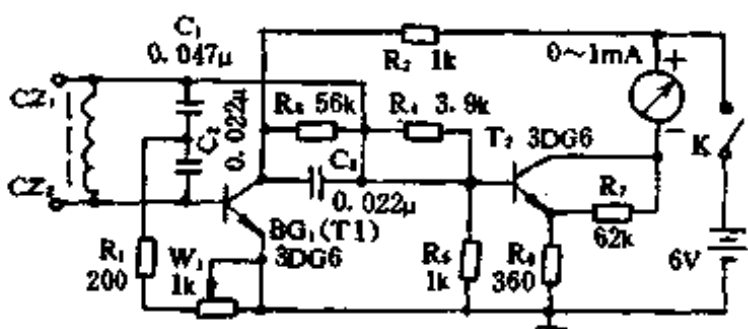


图 1-110

74. 实用线圈短路测试器的小改进

电路参见“进口电视机行输出变压器的估算与代换”一书 141 页中所示。图中线圈的通断,短路由发光二极管指示,经试验,由于发光二极管灵敏度较低,且要在较暗处观察,不太

方便,现将发光二极管换成一只小电表,灵敏度则大大提高,观察直观,醒目。今采用 $40 \times 40, 0 \sim 300V$ 交流小电表(实际是一只微安级表头,满度电流在 $300\mu A$ 左右)将表盖卸开,焊下分压电阻及整流管,将“测试器”发光指示管取下,换成小电表,在电表回路里需串一只 $8.2k\Omega$ 限流电阻,由实验定。接通电源,使电表指针为满刻度的 $1/2$ (可调限流电阻)并配合调 W_1 和 W_2 。调试正常后,即可测试。两手分别捏住测试端,电表指针应指在起始端附近,另找一个行输出变压器或高压包,将初级或高压包接在测试端,此时由于振荡加强,表针应从 $1/2$ 处有所加强,可达 $1/3$ 处或满度。另外小表头亦可用万用表交直流 $10V$ 档,或 $0.5mA$ 档,均可取得同样效果。

75. 自制电源线探寻器

这种电源线探寻器,可以有效解决隐藏在墙内或其它掩体下的电源线的探寻问题。

工作原理

电路如图 1-111 所示。电路的核心是一个 567 音调检知器,此音调检知器被用作一非稳方波振荡器,工作频率为 $250Hz$ 。第⑤脚输出的 $250Hz$ 方波送至 Q_1 (2N3904 一般用 NPN 三极管)的基极, Q_1 在此作为缓冲器, U_1 的交替输出使得 Q_1 随之导通及关闭。 Q_1 的输出从集电极取出,通过电容 C_2 ,送至 Q_2 及 Q_3 。第二个 2N3904 及其互补 2N3906 PNP 三极管,构成互补对。它们交替地放大信号的两个半周,也就是说,当一个三极管关闭时,另一个便导通。此对三极管提供了低阻抗的信号源,能够驱动开环电路或闭环电路。

互补对(Q_2 及 Q_3)的输出分为两路:第一路通过 C_3 ,使 $250Hz$ 输出进入 AC 线并通过此线发射信号。 $250Hz$ 方波充满了谐波信号,含盖了 AM 广播频带,因此可使用便宜的 AM 接收机来探寻走线,AM 收音机收到此发射信号,会产生嗡嗡声。

另一路信号通过 C_4 传至插座 J_1 (开环电路输出),信号同时通过限流电阻 R_6 传至 J_2 (闭环电路输出)。 R_6 是用来保护探寻器,避免过载。这些输出插座配合 J_3 (公共点),是当情况异常时使用。

制作调试及使用

印刷电路板及零件的布置如图 1-112 所示。当所有电路板上零件都装好后,将 $9V$ 电池依图 1-112 接至电路板,要注意极性。在闭环电路输出的 J_2 上连接一段有夹子的电线,并将本机的电源打开,然后再把 AM 收音机打开,靠近此段电线,调整收音机,直到听到嗡嗡声,调整频率使信号最强(能量最大转移发生于当收音机内的铁芯线圈与此段电线垂直)。然后,

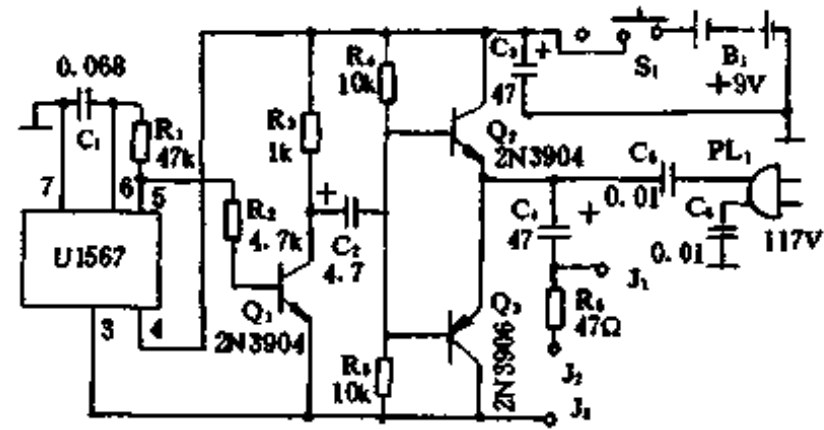


图 1-111

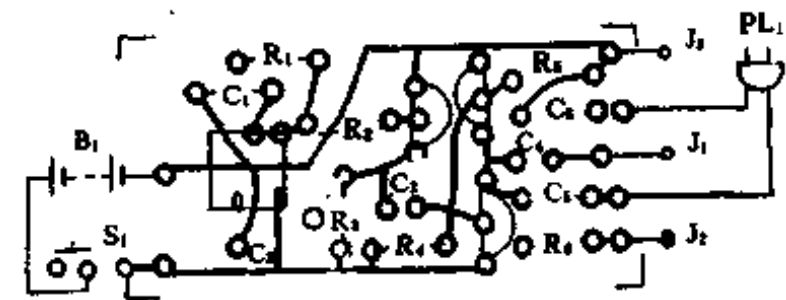


图 1-112

将电线尾端的夹子,夹于公共点 J_3 ,并注意信号是否增强了。信号增强的原因是因为在闭环电路内的电流增大(当闭环电路能被使用时,信号便会增大,多数情况下,会较容易探寻)。

将探寻器插入 220V 的 AC 插座,利用 AM 接收机试着探寻由它发出的信号,当电线走至墙上的金属板后,或是经由金属导管布放,信号可能会太弱而无法探寻。当发生此情形(或其他原因造成的信号微弱),试着将开环电路输出(J_1)接至金属导管,看看是否能沿着导管探测。用探寻器来探测汽车配线也很容易,当探寻车上电线时,将 J_2 输出接到要探寻的电线端,再以收音机沿着信号最强的路径移动,若信号太微弱,将公共点(J_3)接到汽车的地线(大部分车子的电池负端或车体),以增强信号,由于汽车上的某些电器设备可能受此探寻器全功率输出的影响,因此最好是使用闭环电路输出来探寻车上配线。

76. 简易多用寻线器

本线路简单、可靠,显示直观,装制容易,操作者只需手握表笔,眼看发光二极管闪光、耳听扬声器的声音情况,即可知道被测试线的通断状况,是一种良好的测试工具。

寻线器的工作原理如图 1-113 所示。由一块 DSM-871 型 LED 闪烁器集成块构成,该集成块的正常工作电压为 1.5V,频率范围为 1~25Hz,可通过调整外接振荡电阻 R 来改变振荡

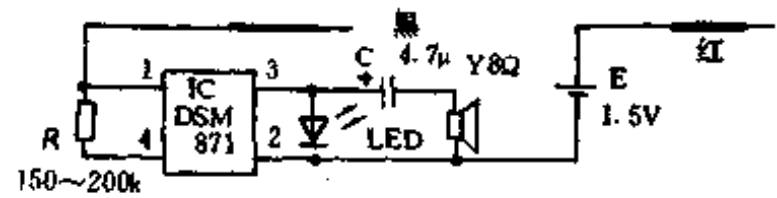


图 1-113

频率。当红、黑表笔同时置于被查导线两端,该导线无断路现象时,则发光二极管闪光、扬声器发出响声,否则无声。

此寻线器的其它用途:①用一常开按钮开关取代红、黑两表笔,可作电子声光门铃使用。②把红、黑两表笔用一常闭开关替代,就是一个完美的电子声光催眠器,根据实际情况改变可调电阻 R 的阻值,调到适当的频率,保持心静,不久即可入睡。③粗测二极管的好坏:当红笔接被测二极管正极,黑笔接被测二极管负极时,该二极管处于正向导通,因此,这时扬声器正常发声,LED 也正常闪光。反之,则二极管截止,扬声器无声,LED 无光。这样,二极管的好坏即可判断出来。同样,用此方法也可测量三极管的好坏。

该寻线器只要接线无误,装好即可使用。由于 DSM-871 集成块的功耗小,一节电池可使用一年之久。

77. 自制最简单的导线侦断仪

其电路见图 1-114。有电时,交变电场由探针经电容感应到场效应管 3DJ7 的栅极,使之出现夹断电压,其漏极电位因之上升,发光二极管 LED 发光,指示有电;无电时情况相反,因漏电流流过,其漏极电位急剧下降,LED 因正极电位低于点燃电压而熄灭。由此,即可完成侦断任务。

电容 C 耐压应大于 300V。场效应管可根据交变电场的

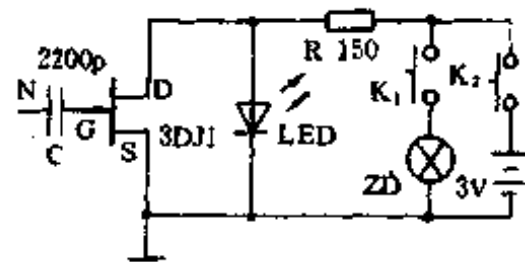


图 1-114

有无控制电路的状态转换。R 为分取电压和限制工作电流之用。LED 以选用发红光的为宜。ZD 是 2.2V 微型电珠,可使仪器在黑暗处得到照明。K₁、K₂ 是微型按钮,可用弹性铜片自制。探针 N 可截取 5~7cm 的自行车钢丝一段代用。整机耗电小于 10mA (需照明时除外),可用两节 5 号电池作电源。

使用方法:1. 切断电源,用万用表或兆欧表找出断路线。2. 将完好的芯线接地,来消除感应干扰(可将线扭在就近的铁框架等接地体上或用重物压触于自然地面),而将断的芯线接相线。3. 手持侦断仪并按下 K₁ 沿线移动,若 LED 熄灭时,则此点就是芯线的断开点(注意勿将探针紧贴电线绝缘移动,以免摩擦产生的静电使 LED 点然而误判)。4. 若遇一根以上的芯线断线的事故,可逐根重复上述步骤。

78. 断线电缆检测仪

几公里长的一段电缆线,由于某些原因,致使内部一根或数根断线,如何查出电缆断线处? 可用一种自制的断线电缆检测仪。

工作原理:采用晶体管构成多谐振荡器,并以此作为信号源,振荡频率为 1kHz 的脉冲信号,经三级放大后送进电缆芯线时,可在电缆绝缘层外接收到信号;而当电缆内部断线时,则接收不到信号。

如图 1-115 所示,由一对晶体管 T₁ 和 T₂ 构成多谐振荡器作为信号源,其振荡频率约 1kHz 左右。仪器探头是用不锈钢棒材制成的半圆形金属环,圆环弧度可根据应用场合的电缆粗细来决定,也可按电缆规格弯制不同直径的半圆环,使用时取圆弧度与待测电缆相应的探头。

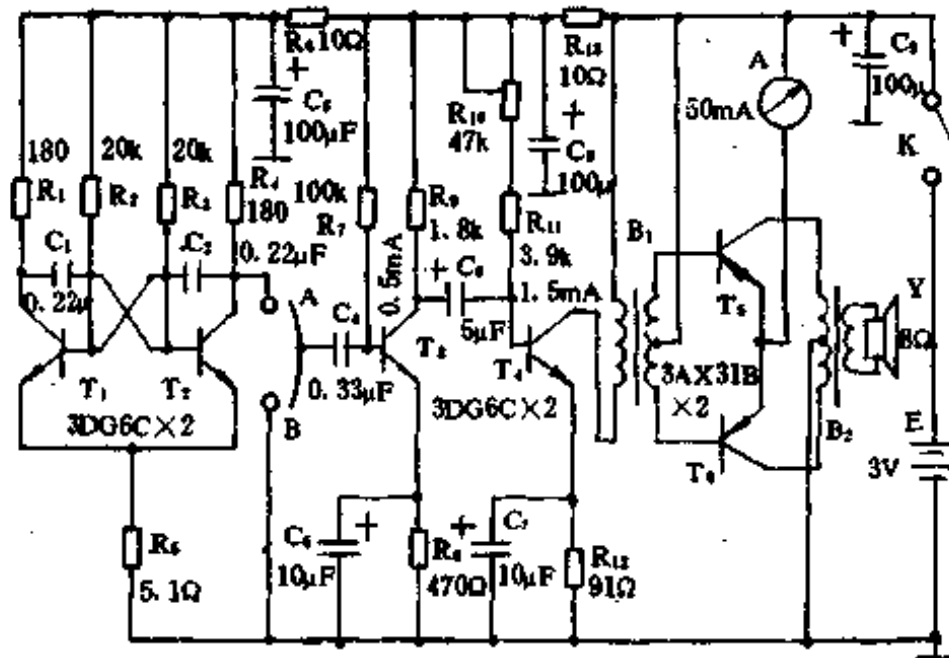


图 1-115

晶体管 T₃ 对信号起放大作用, T₄ 起限幅放大作用,由电位器 R₁₀ 和电阻 R₁₁ 串联组成其基极降压电阻, R₁₀ 是关键元件,调整其串联段阻值,可使测得断线处毫安表的读数变化为最大。当 T₄ 的工作点处在饱和区与放大区之间时,小信号不能被放大,较大的信号则可能被放大。利用这一特性,可有效提高仪器的测量准确度和抗干扰能力。

另有一对晶体管 T₅ 和 T₆ 组成工作状态为纯乙类的推挽放大级。利用晶体管特性曲线的非线性,可减小对小信号的电流放大作用,从而避免因放大器和振荡器使用同一电源所带

来的干扰及相互影响。变压器 B_1 可直接利用晶体管收音机的输入变压器,其变压比 3 : 1, 输出变压器 B_2 的变压比是 1 : 1, 这样可以提高仪器输出电流的幅度,便于用扬声器监听,仪器的视听功能和效果如下:用 5mA 的毫安表显示输出电流及读数的变化,用 65mm 8Ω 扬声器监听振荡器的工作情况。检测时,断线处毫安表的读数变化为最大,同时扬声器从发出持续响声变为嘎然而止。

制作与使用:断线电缆检测仪就象一台 6 晶体管收音机,开关 K、接线柱 A 和 B、电位器 R_{10} 、毫安表和扬声器可装在仪器面板上,晶体管和变压器及阻容元件等全部焊接在一块印刷电路板上,电源用 1.5V 1 号干电池两节,携带和使用方便。

使用时,把被测电缆中断线的一根与仪器信号输出端钮 A 相接,将电缆的其余几根全部扭在一起再与端钮 B 相接,即把电缆层间感应所得的信号全部接地。调整电位器 R_{10} 至某一点,使与端钮 A 相接的那根断线靠近探头时,毫安表的读数剧增,与端钮 B (即接地端)相接的其他未断线靠近探头时,读数骤减。此时,再将整根电缆一段一段地通过探头,至某一处时,可发现毫安表的读数急剧变化,同时扬声器由发出较大振荡声响突然变为无声,则此处即为电缆断线处,可剖开电缆连接好断头,则电缆修复。

79. 断路检测器

图 1-116 是一台精心设计的断路(开路)检测装置,电路结构设计较为合理、完善、操作简便,它能提供断路测试及侦错功能。工作原理是利用本品所发出的声音频率随待测电路电阻的变化而变化,能测试数百千欧至十几欧的低值电阻。

晶体管 V_1 与 V_2 组成一复合电路。其频率受到测试点间的频率影响。而电路中 V_3 、 V_4 的输出级可以驱动一只小型扬声器或电话机听筒。电路使用 3V 电池作电源,不用时耗电极少。

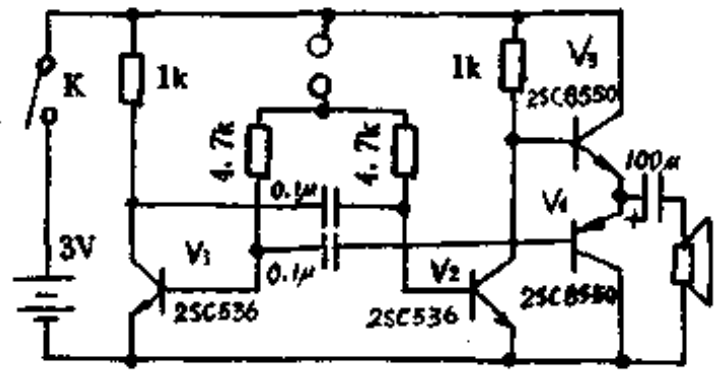


图 1-116

80. 断线部位探测器

这里介绍一种能快速而准确测定导线内部断线部位的探测器。具有体积小、电路简单、安全可靠、使用方便等优点。

大家知道,任何带电导体的周围都有电场存在。这种电磁波的存在与否,即可用来判定导线的断线与否。基于这一原理,本电路如图 1-117 所示。当探测器靠近导线时,感应片就会接收到电磁信号,加到场效应管 BG_1 的栅极,放大后,再加到 BG_2 的基极,使 BG_2 、 BG_3 导通。于是发光二极管 LED 发光,同时 BG_4 工作,使压电陶瓷片

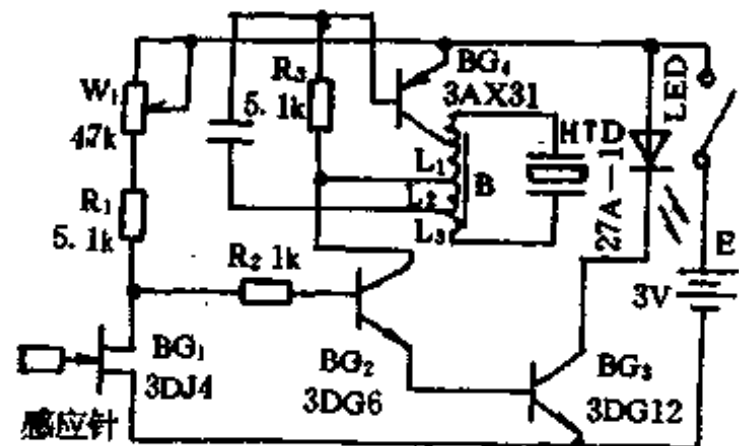


图 1-117

HTD 发声。

电路元件:BG₁ 选用 3DJ6 管;感应片是一块 6×10mm² 的金属片;变压器 B 用半导体收音机输入或输出变压器铁芯,L₁ 由 Φ0.23mm 漆包线绕 32 匝,L₂ 和 L₃ 分别由 Φ0.13mm 漆包线绕 57 匝和 900 匝;压电陶瓷片选用 HTD27A-1 型;其余元件无特殊要求。

81. 自制声光断线检测器

收录机、电视机的电源线常发生断芯,一时难以查清断在何处。介绍一种简单实用的快速查线断芯位置的检测器。

电路如图 1-118 所示。当探针 A 无感应信号输入时,场效应管 BG 漏、源极之间电阻较小,时基 NE555 的复位端④脚处于低电位,由 R₁、R₂、C₁、NE555 组成的音频振荡器不起振,Y 无声,由于 NE555 的③脚输出为低电平,LED 截止不发光。当探针 A 有感应信号输入时,BG 漏、源极之间电阻增大,使 NE555 的④脚变为高电位,音频振荡器开始振荡,从 Y 发出声音,同时 LED 发光。使用时,将需要检测的断芯线一端接在 220V 市电火线上,然后用检测器的探针靠近被测线移动,当出现无声无光处,便是断芯的位置。调整 R₁,使 BG 漏、源极在无感应信号时电压为 0.7V 即可。

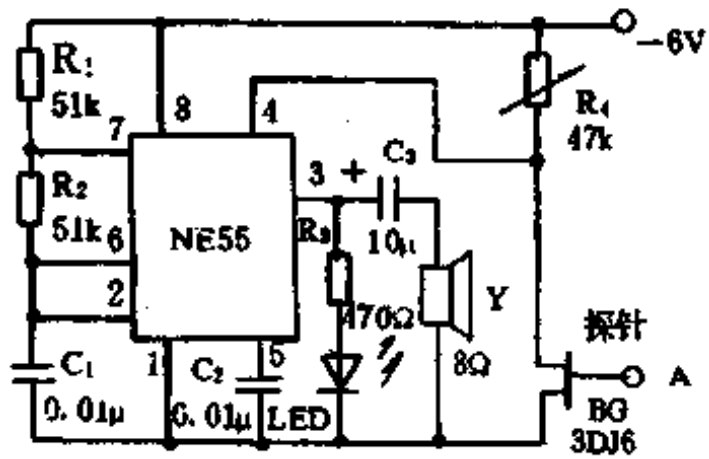


图 1-118

82. 声频测试仪

这种测试仪对电子电路的测试十分有用,它由一个产生 1kHz 测试信号的振荡器和用于信号检测的检波器构成(如图 1-119 所示),此信号检测连接一个小型扬声器或一个蜂鸣器形成可听信号。此测试仪仅需较小的电流驱动,可用 9V 电池供电。

IC1a 电路的功能是作为一个矩形波发生器,它的频率由 R₁-C₂ 的时间常数确定。元件值如图所示,频率约为 1kHz,并且它几乎不受电源电压变化的影响。

振荡器的信号经 C₃、R₅、电位器 P₁ 和 C₄ 输送给被检测的电路,当电源为 9V 时,在 P₁ 滑片处的最大电压约为 3.5V_{p-p}。当 S1 闭合时,在输出端上的电压下降到 1/14。

被测量对象经灵敏度控制电位器 P₂ 输入到检波器。用 R₆、D₁ 和 D₂ 来防止过高的输入电压,在信号经 IC1b 缓冲后,经 C₆ 和 P₃ 加在功率放大器 IC2 上,驱动小型扬声器或蜂鸣器发声。

在此电路中信号缺席时流动的电流值为 7mA,当有一个强输入信号时,电流增加到近 200mA。因此,最大的驱动功率电平和最大耗电电流是由 P₃ 确定。

83. 简易高、中、音频寻迹仪

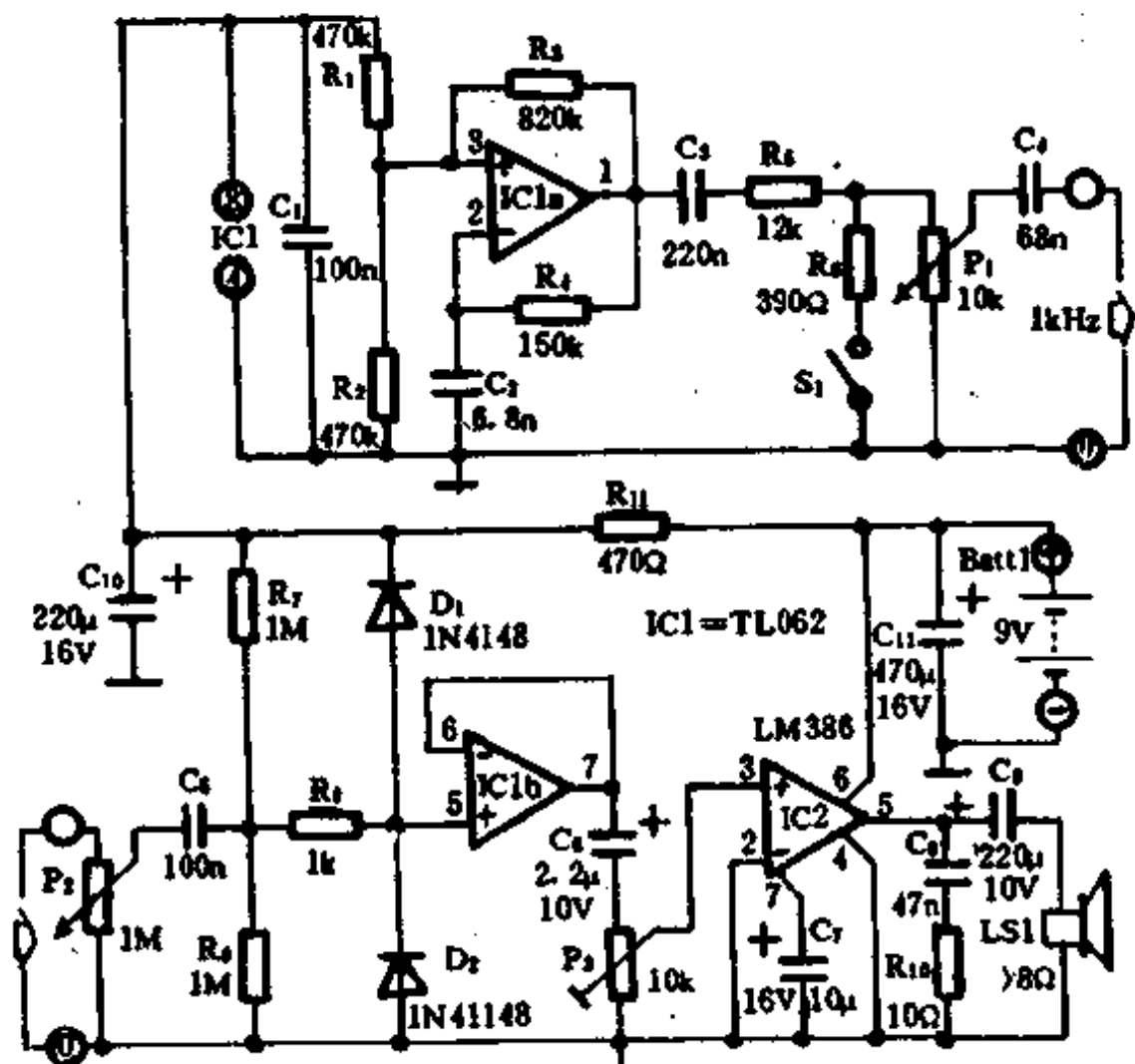


图 1-119

本寻迹仪采用高速四运放 TL082, 与普通寻迹仪相比, 具有灵敏度高、抗干扰性好、电路简单、制作使用方便等优点。电路如图 1-120 所示。中频信号由 CK₁ 输入, 经运放同相放大后进行检波, 提高了灵敏度, 减小了对原电路的影响。音频信号由 CK₂ 输入, 再经运放同相放大后推动扬声器发声。

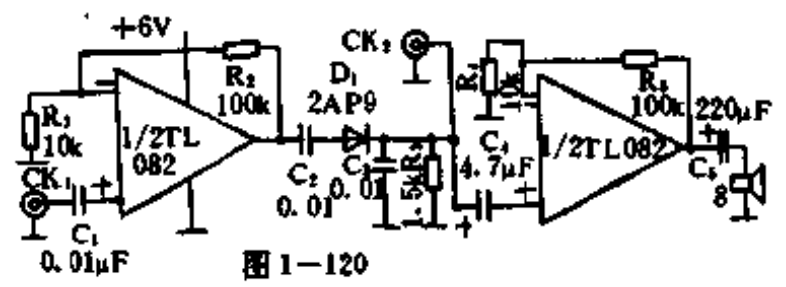


图 1-120

84. 超声波多普勒探测器

探测器的基本原理是: 发射器向被探测区域发射等幅超声波(电路如图 1-121 所示), 接收器接收反射回来的超声波, 在没有移动物体进入被探测区域时, 反射回来的超声波是等幅的(电路如图 1-122 所示)。当有活动物体进入控制区域时, 反射回来的超声波幅度不等, 并且不断变化, 接收电路检测到变化的信号其控制电路作出反应即驱动报警。

发射部分电路很简单, 用 NE555 产生 40kHz

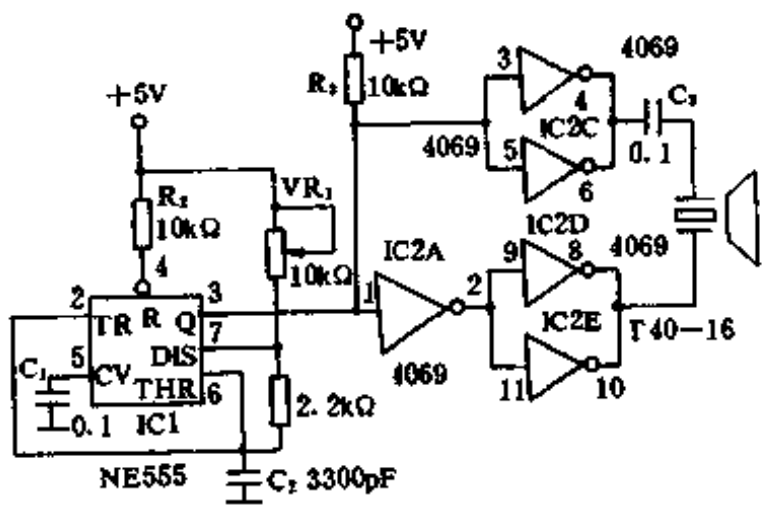


图 1-121

的振荡信号,再用一块 4069 做驱动电路。接收电路稍复杂一些,接收器 R40-16 接收到反射回来的超声波信号并转换成电信号,经运算放大器 IC3 μ PC4570 放大,放大后的信号经 D_1 、 D_2 二极管进行幅度检波后,在所探测区域内没有移动物体时输出为零,当存在活动物体时即有电压信号,该信号再经 IC4 μ PC4570 放大, D_3 、 D_4 整流后给 C_{13} 充电,当充电到一定幅度则比较器 LM358 (IC5) 翻转,驱动指示灯(或其它执行机构)点亮。 C_{13} 越大则一旦检测到移动物体时保持该状态的时间越长。

电路中有 4 个电位器 VR, VR_1 用来调节发射电路的振荡频率,用万用表的 DC 档,测量图 1-122 中的(2)点,调节 VR_1 ,使其达到最大值,此时 VR_1 最好应停在中间位置。下面再调整其它电位器,首先在接收器前没有移动物体的情况下调整 VR_4 ,确定比较器的阈值,使 LED 灯熄灭,然后人站在所欲探测的位置一面活动,调整 VR_3 的同时调 VR_2 ,即调节决定 IC4 放大器输入电压的 Q_1 的工作点,使 LED 灯亮,改变 VR_2 可以改变探测器探测物体的有效范围。

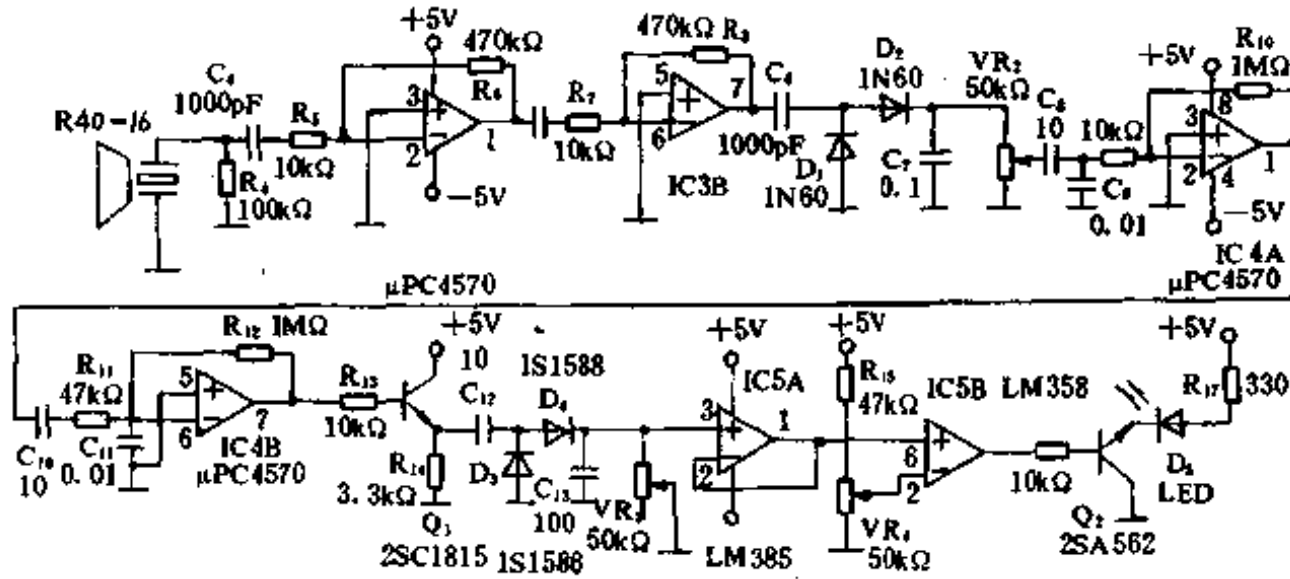


图 1-122

经过以上调整之后,在具体安装时再根据情况稍微调整一下 VR_2 、 VR_3 即可。该机对 2~3m 处或更远的移动物体的探测准确,探测范围大,可应用于多种场合。

85. 灵敏的磁带检波探头电路

普通电子电压表的高频探头因受二极管检波效率的影响,很难测量低于 0.2V 的交流电压,且指示刻度的线性也很差。下面介绍的桥式探头电路能使测量下限降低到 20mV。

电路见图 1-123,主要性能如下

电压测量范围:20mV~50V;频率响应:30Hz~200MHz;输入电容:3pF;输入电阻:27~50kΩ(0.7~30MHz)。

C_1 是装在探头外可拆卸的耦合电容。改变其容量可以适应不同频率范围的被测电压。 C_1 选 1000pF 时,频率范围大于 1MHz, C_1 选 0.047~0.068μF 时频率范围为 5~10kHz, C_1 为 2μF 时频率在低频频段。

W_1 为桥路平衡微调电阻,在被测信号为零时使电压表指零。 D_1 、 D_2 尽量选用伏安特性较一致的二极管,JK 插口供接示波器进行监视,对于高频调制信号和音频信号,也可接高阻耳

机作监听。 W_2 可调节信号电平。

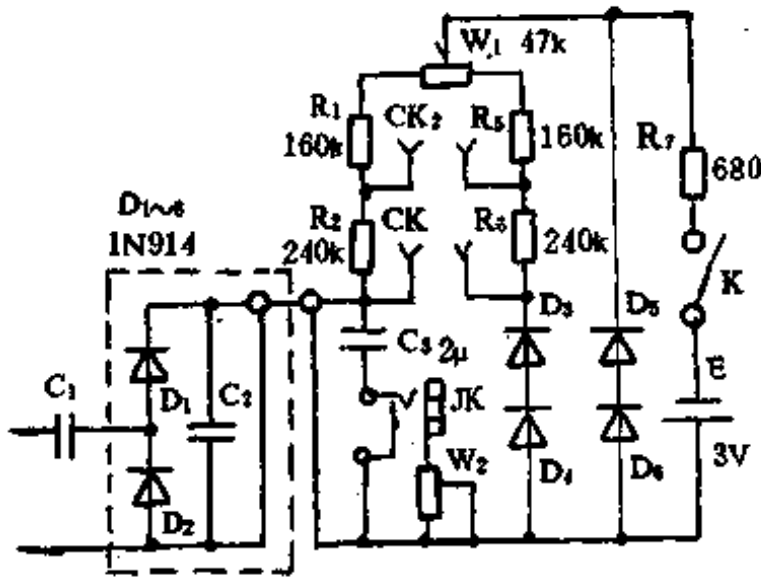


图 1-123

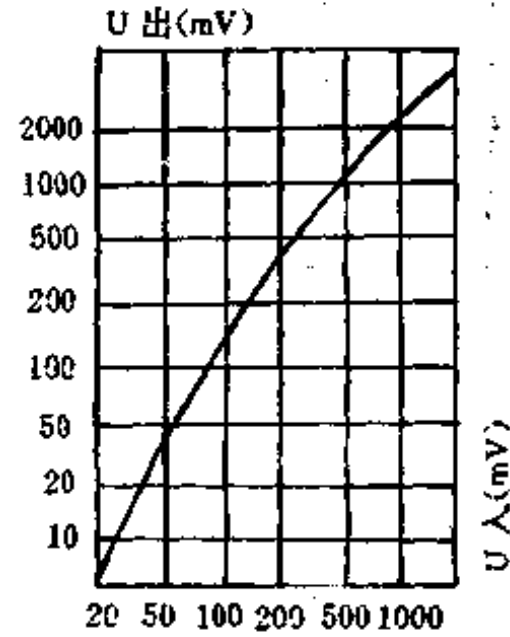


图 1-124

被测电压小于 1V 时,可把直流毫伏表接在 CK 插口上,要求毫伏表的输入电阻不小于 $2M\Omega$ 。毫伏表的读数可按图 1-124 进行换算。对大于 1V 的被测电压,直流电压表可接在 CK₂ 插口上,此时要求它的输入电阻不小于 $200k\Omega$,故也可用电压灵敏度为 $20k\Omega/V$ 的万用表直流电压 10V 档代用,读数则直接由 10V 档刻度读得。

86. 金属探测器

在日常生活中,金属探测器也很有用。例如,它可以帮助人们寻找木料中隐藏的金属位置。此电路比起其他金属探测器电路要简单些,这是因为整个探测系统有一部分是一台晶体管收音机。

图 1-125 是一个系统的无线电发射机部分(未调制的无线电波),其频率靠近收音机所收到的中波频率。这个载波与中波波段电台发射的载波相干涉(或差拍),产生一个听得见的声调。但是该电路与大多数金属探测器一样,对线圈附近的金属物很敏感。如果线圈靠近金属物体,则收音机发出的声调频率就发生变化,更为重要的是遇到不同的金属时,会发出不同的声响。

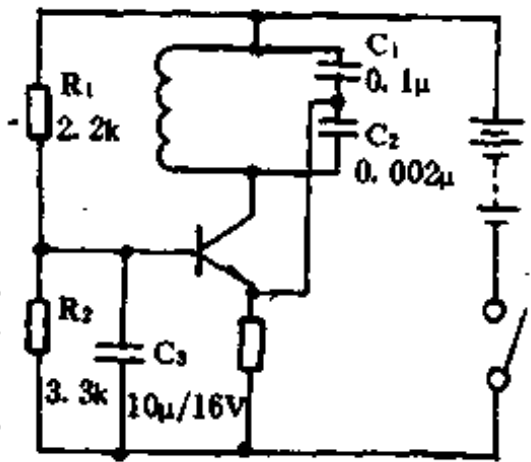


图 1-125

制作:用 28 号漆包线,在塑料骨架或其他非金属线圈骨架上绕约 100 匝。骨架为环状,环的直径不小于 15cm。探测器手柄也将以用塑料管来制作,将一根导线穿过这个管状的手柄,导线的一端与电路的正端相接,把导线绕在收音机上,就能够产生足够响亮的信号。

87. 金银首饰电子鉴别仪

鉴别金银首饰,需经过光谱分析仪,才能确定。因仪器昂贵,不可能每个家庭都具备。鉴别金、银器的方法还有火烧、辨色、比重等方法。这种电子鉴别仪简单可靠,成本极低,现介绍给大家供参考。

本装置是根据电池原理,按不同金属的活动顺序,则两种不同金属之间存在接触电位差。一般不活泼金属为正极,金、银在金属中为最不活泼金属。当铜和金、银器接触时,则铜为负极,金、银为正极,铜的活动性排列在金、银前并排在其它金属之后,因此,当铜和其它金属或合金接触时铜则为正极。本装置就是利用这个原理做成的鉴别装置。

使用装置时,先将棉纸在放有洗衣粉的水里浸湿,然后将其盖在仪器引出线的铜片上,另一线接被测银器,将银器与湿棉纸接触,如果红色发光管发光,则被测银器确含有一定比例的银,如果绿发光管发光,则被测银器含银量少于20%,两电极不接触时,红、绿发光管均灭。

电原理图如图1-126所示。当被测物与另一覆盖棉纸的铜电极接触时,如果被测物含有一定比例的银,则有一微小电压加在BG₁与BG₂的栅极上,BG₁栅极为正,BG₂栅极为负,这一电压通过放大加在BG₃与BG₄的基极上,最终使BG₃集电极电位低于BG₄集电极电位,这个电位差驱动D₂发红光,D₁反偏不发光,如被测物含银量很低,则BG₃集电极电位高于BG₄集电极电位,这个电位差驱动D₁发绿光,D₂反偏不发光,当被测物和铜电极不接触时,BG₃与BG₄集电极等电位,即两点间电位等于零,此时,红发光管和绿色发光管均灭。

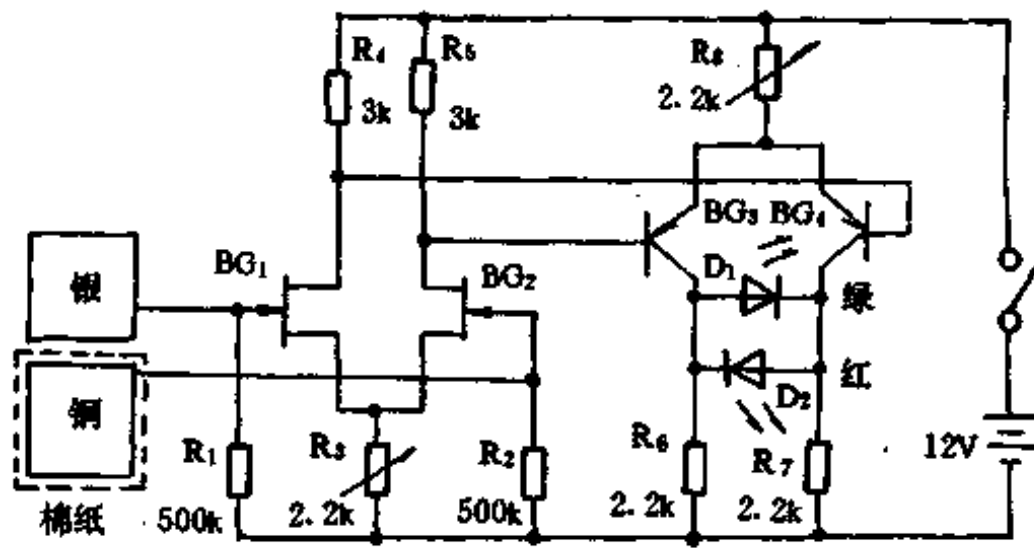


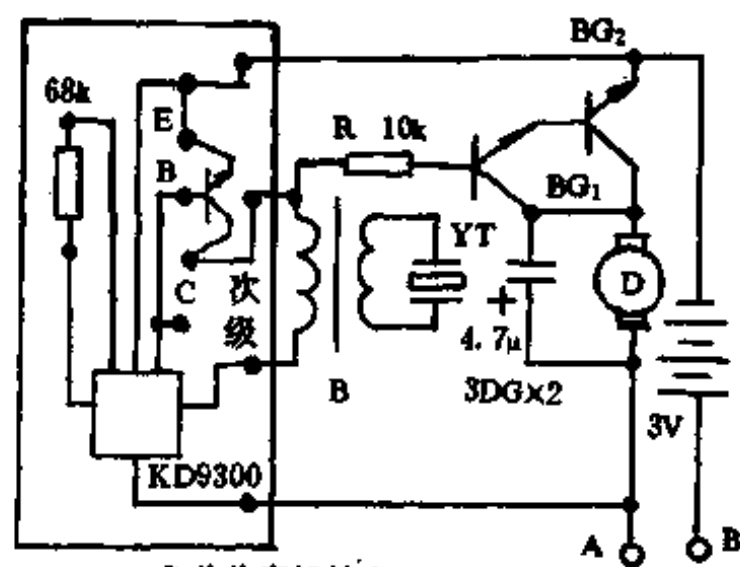
图1-126

BG₁与BG₂采用结型场效应管,目的是提高输入阻抗,尽量降低银、铜电极流出的电流,避免被测物和铜极表面的氧化还原反应,制作时要求BG₁与BG₂采用对管,BG₃与BG₄也采用对管。电源用八只电子表1.5V电池,如果采用芝麻管和小元件,本电路可以装到钢笔管中随身携带。

电极铜片一定要用纯红铜,棉纸可用薄棉。BG₁栅极引出线可接一鱼夹,测时夹住即可。测试前需用小刀或细砂纸把被测物和铜片表面氧化物擦去,以免误测。最后,值得一提的是,本仪器不能确定金、银首饰的含量,当银量低于20%时,不是那么准确可靠。

88. 盲人用水探测器

该探测器的电路原理如图1-127所示。整个



B为收音机输出变压器
图1-127

探测器由一只KD9300系列音乐集成块、两只三极管和3V微型电机组成。当探针A、B两电极被杯内水短路时,探测器电源接通,音乐片通过压电片奏出音乐。另外,音频电压通过R耦合到BG₁、BG₂组成的复合放大器,使BG₁、BG₂饱和导通,驱使电机转动。同时,手会有轻微的振动。探测器的探针可使用Φ1mm镀银线或去掉绝缘漆的同径漆包线。

89. 自制实用逻辑探测器

修理微机常需要判断集成电路管脚的逻辑电平,若有一逻辑探测器,则可非常方便地判断集成电路功能的好坏。

这种非常简单的逻辑探测器,仅七个元件,却可以探测高电平、低电平、振荡、中点电平/开路等四种状态。

电路如图1-128所示。探针探测到的信号经R₂、R₃送给反相器,反相器转换电平后驱动发光二极管。根据发光二极管的发光状态,则可判断输入信号的逻辑状态,其对应关系如表1-9所示。

表1-9

状态	结果
仅红色发光二极管亮	高电平
仅绿色发光二极管亮	低电平
红绿发光二极管全亮	振荡
红绿发光二极管全暗	中点电平/开路

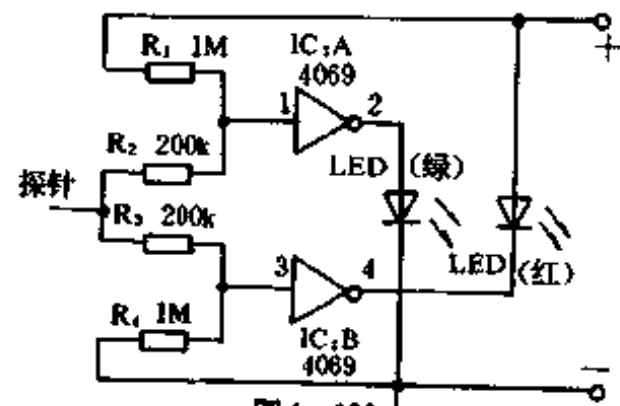


图1-128

由于线路简单,读者可以自行仿制。须注意的是,由于该电路供电电压必须与被测集成电路电压一致,再加上耗电很省,故可直接利用机板上的电源。

90. 简易逻辑探针

此逻辑探针仅仅使用了一片集成电路,两只LED和几只电阻,可用于测试两个基本电平。如图1-129所示,电路中使用了一片747双运算放大器。参考电平可以调整,使电路在2~2.7V时无输出,两只LED都不亮。如果探针输入端P点电压低于2V,绿灯亮指示逻辑低电平,如果高于2.7V,红灯亮指示逻辑高电平。需要的话,分别调整放大器的反相输入端⑦脚电压和同相输入端②脚电压,可以改变无输出状态的两电压之间的范围。

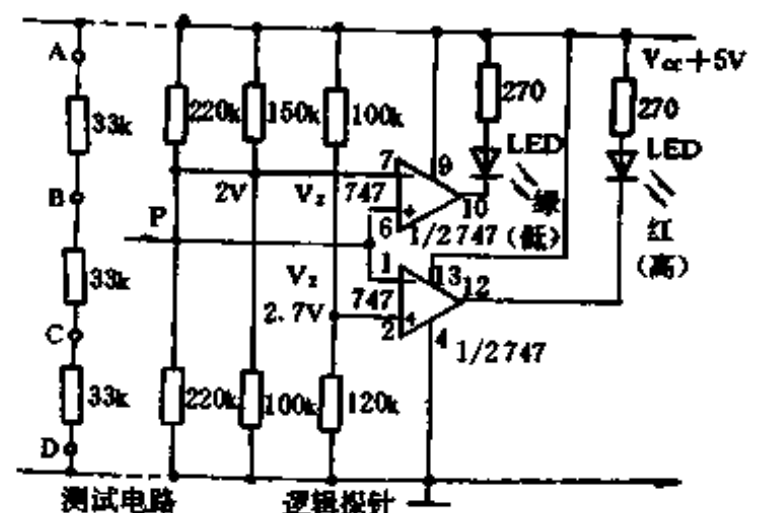


图1-129

探针的工作电源V_{cc}可以通过用夹子夹在被测电路的电源端的办法提供。

位于探针电路左侧的分压电路用来测试探针电路工作是否正常,探针的探头P点与A

点和 B 点接触时红灯应当亮,与 C 点和 D 点接触时绿灯应当亮。

91. 温度探针

电路将温度的物理量转换成电压物理量,每度 10mV,以 0V 代表 0°C,测量范围 -20~120°C,在这段范围内的精确度达到约 99%。

本机以一枚 9V 电池操作,这个温度/电压关系很近线性,约是 2mV/°K (0°K = -273°C),2mV/°K 这个数字在各个不同的二极管之间变化极小。

电路原理图见图 1-130,由运算放大器 LM1458 组成,输出端与数字万用表的输入端连接。

探头取一节 300mm、长 3mm 粗的铝管,其内径刚好足以容纳一只普通的 1N4148 二极管。看图 1-131 便可明白这探头的结构,先将一条绝缘电线(应比铝管长)接到二极管,线的另一端则焊接到屏蔽电缆的芯线,这两个焊接点都需用热收缩胶包裹。

将二极管连同引线套进铝管内,直至二极管的接脚凸出铝管的另一边,为了有良好的热传递,在铝管的这一边内加一点导热油,之后用老虎钳将铝管的这一边挤压,二极管的接脚因此而被铝管扣压住。

校准时,先需有一碗水,内里放有许多冰块,把探头放入碗内,并用点力搅匀约数分钟之久,这时碗内的温度应是准确 0°C,现在调节“零”电位器(RV₁),至电压表指示 0V。

下一步骤,煮一锅水,直至沸腾,把探头插入沸水里,如果气压在一个大气压的话,水中的温度是 100°C,若离开 100°C 很远,你可调节“100°C”电位器(RV₂)至电压表指示 100V 为止。

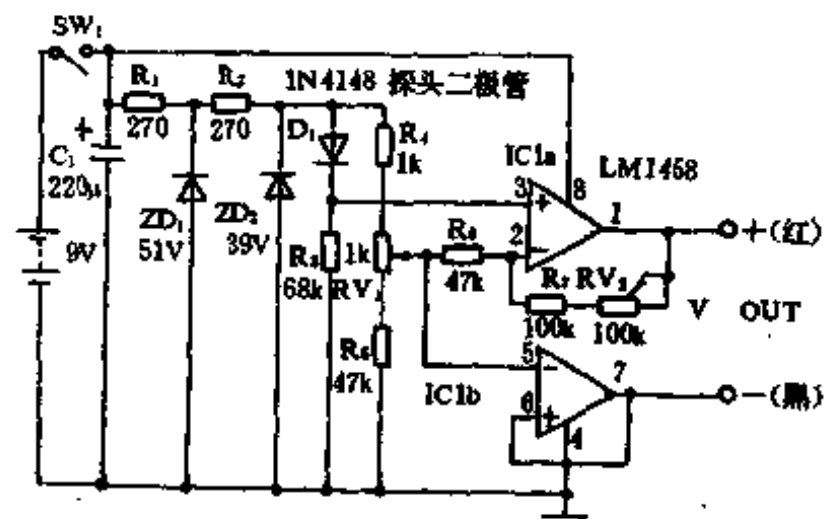


图 1-130

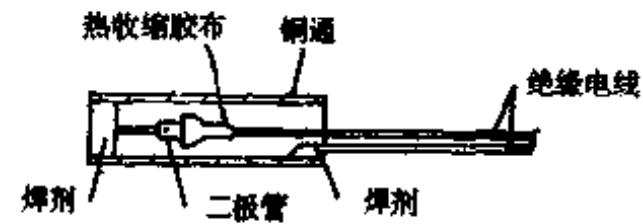


图 1-131

92. 方向探测器

我们可利用一个热敏传感器来制作一个方向探测器,电路见图 1-132。这种传感器能够对动物热量发生反应。本制作使用的传感器具有一个已分为两部分的敏感表面,所以它能够区分热量从左或右边来。当然,冷物体的指示原理是刚好相反的。

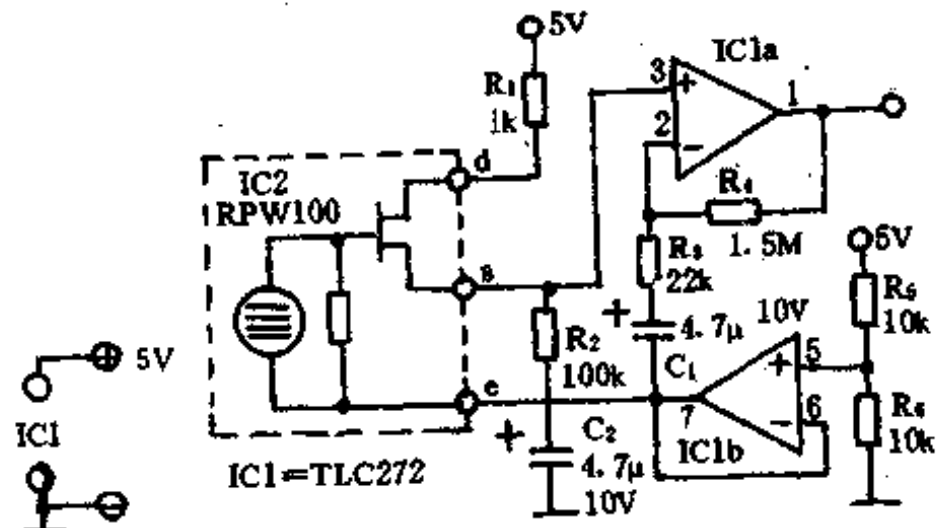


图 1-132

IC1b 电路组成了一个对称电源,传感器的端子“S”是其输出,“S”的信号在 IC1a 内被放大,放大倍数约为 70,之后它才出现在探测器的输出端。

为了取得良好的方向性,最好是把传感器装置于一条狭缝后,不宜把它装于普通光栅或多面镜后。

电路从一个 5V 电源所抽取的电流仅几毫安。

93. 简单的直观测光表

利用一电流表外接光敏电阻和电池即可组成一只简单直观的测光表,电路见图 1-133,整个电路只用了四个元件,应用效果较好,且直观明了,且可与市售测光表比美。

元件选择:V 为 $250\mu\text{A}$ 电流表,经实验证明直流电阻在 $400\Omega\sim 1.8\text{k}\Omega$ 范围内均可使用, R_x 是江南电讯厂的光敏电阻,其暗阻 $\geq 1\text{M}\Omega$,亮阻 $\leq 12\text{k}\Omega$,电源 6~9V 均可,如电源电压选用 3~6V,则 W 应选用 $1\text{k}\Omega$ 以内的,否则光线最强时,指针也能打到头。

测试极为简单。按图装好后,用一标准测光表或照相机内测光表对比调节 W,并校正刻度后就可投入使用。

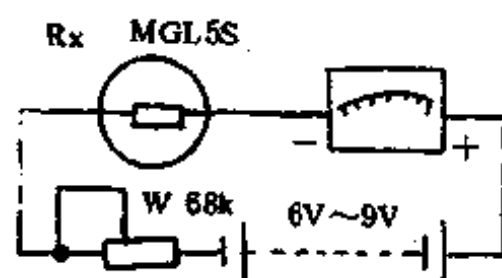


图 1-133

94. 电子测光表

当有一定强度的光线照射到光电池上,光电池产生的电压使 VT_6 导通,而 VT_6 的导通程度是与光的强度成正比的,光线越强,电平指示器得到的输入电平越高,发光二极管亮的就越多(如图 1-134 所示)。

安装时,先不要焊 VT_6 与光电池。先将电平指示器部分焊好,接上电源测试一下,可将微调电阻 R_1 的 A 端用导线连到电源正极,然后调整微调电阻 R_1 使发光二极管一个接一个地亮起来。电路正常工作后再焊上 VT_6 与光电池,根据需要调整微调电阻,使这个测光表适应一定的光强范围。

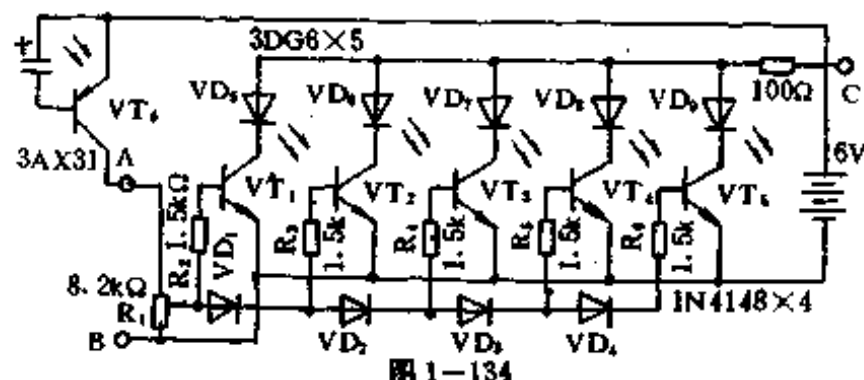


图 1-134

95. 黑暗检测器

当光波照射于光电电池上时,扬声器为静音状态,光波消除后即产生警告音,调整电路中的 RC 时间常数,可改变响应的速率。电路见图 1-135。

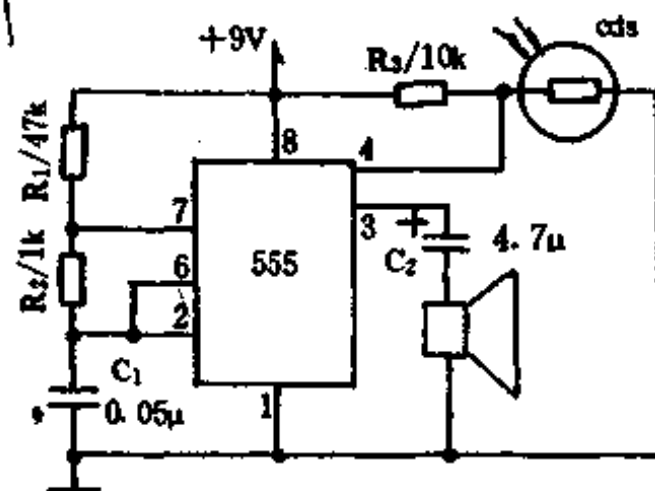


图 1-135

96. 电源故障检测器

欲使微机系统可靠地工作,对供电电源的故障进行先行报警非常必要,因为在存取 RAM 的数据时如果电源出了故障,即使有内设直流电源的系统,数据也难免损坏。图 1-136 所示的电路可在电源出现故障大约 25ms 内给出这一事件的报警信号。在微机直流电源降到最小工作电压之前,要考虑的是意外的动作。典型系统的作用应该是存储故障产生时间,将输出置于安全的状态,然后执行一条“停机”或类似的指令(它不存取 RAM 中的数据),直至供电破坏为止。电路应接在微机的 NMI 线上并要求把电源故障程序(无返回)写成中断程序。做这些操作所允许的实际时间由电源容量决定,一般大于 200ms。

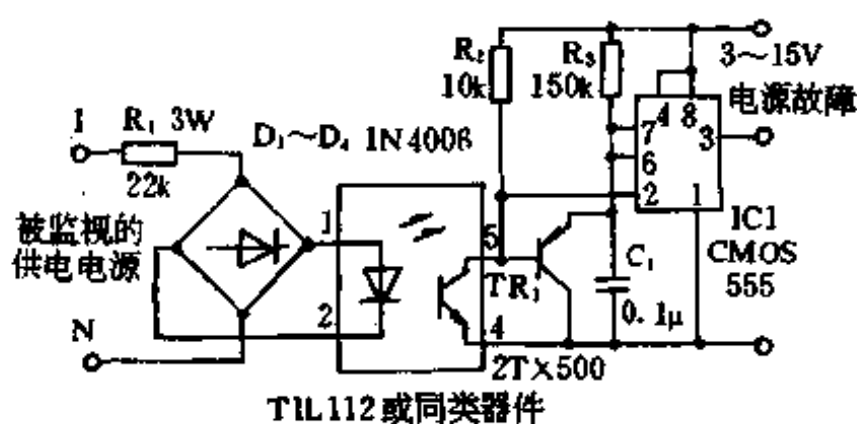


图 1-136 电源故障检测器

供电电源由 $D_1 \sim D_4$ 进行全波整流,并驱动光电隔离器,每 10ms 为光电管集电极提供一个负脉冲。这个脉冲再触发单稳态 IC1,并经射极跟随器 TR_1 使定时电容 C_1 放电。因此,单稳态的输出在电源出现故障以前一直保持高电平状态,在电源故障的情况下,使得计时器完成提供一个逻辑低电平输出的循环。

97. 简易实用的石英晶体检测器

目前石英晶体的应用越来越普遍,例如:无绳电话机、大哥大、传呼机、无线话筒、电视机、收音机等产品都用到它。然而怎样判断其好坏,对业余维修者来说确是一个老大难。为此设计了一个石英晶体检测电路,简单适用,无论用来判断晶体的好坏,还是挑选晶体都很方便。

电路原理见图 1-137。三极管 Q_1 、 X_1 、 C_1 、 C_2 、 C_3 组成三点式振荡电路,产生高频的脉冲信号。脉冲信号再直接耦合至 Q_2 、 R_2 、 R_3 组成的射极跟随器,经 C_4 耦合到 IC 74LS123 组成的脉冲展宽电路。IC 是可重触发的单稳振荡器,在脉冲信号的触发下,单稳振荡器 74LS123 第④脚输出低电平,使 LED 亮, R_5 为限流电阻。

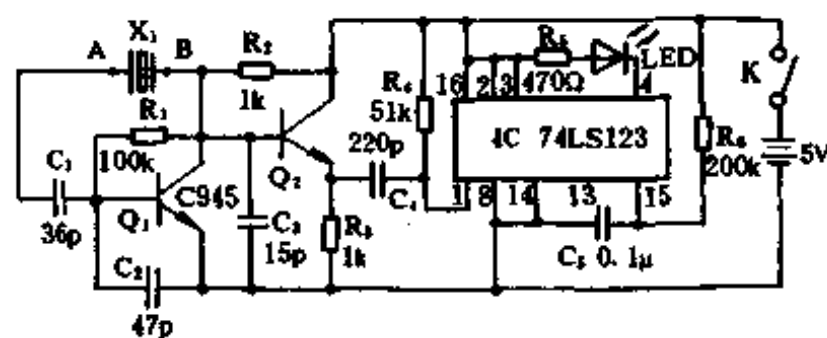


图 1-137

元器件要求: Q_1 、 Q_2 的 $\beta > 200$,截止频率 f_p 为 250MHz,所有电容宜用精度较高的瓷介电容,电阻均采用 1/8W 碳膜电阻。

制作与使用:本电路元件少,可用敷铜板自制线路板。只要焊接无误无需任何调试即可正常工作。使用时首先检测电路是否正常工作。方法是将一只好的晶体接于 A、B 两点间,LED 亮即电路工作正常。然后再接上待测晶体,此时 LED 亮或闪亮均说明晶体是好的。一般晶体的标准频率值在 1MHz 以上,LED 为常亮;在几千赫兹内,LED 为常亮或闪亮。LED 不亮,说明待测晶体为不合格品。此电路适用于各种频率值的晶体粗略检测之用。

98. 电子电路故障在路检测仪

该检测仪通过好坏两电路板的对比测试,对于80%的电视机、立体声收录机、电脑和打印机等电子电路故障它都是很有益的,它的简易性及低成本使它成为广大故障检修员的一大帮手。

大家知道,方波是很方便的测试信号,产生方波很简单,方波包含有很多谐波,亦即它们将高频和低频组合在一起。因此,它们可以用来同时测试电阻和半导体电路,还可以同时测试电容和电感电路。

工作原理 每种元件组合在被一方波发生器所激励时,均有其独特的响应图形(如图1-138所示)。该图形我们便可称之为“特征”,相同元件的响应特征应该相同。因此,如果一个性能良好的元件与一故障元件进行响应特征比较的话,在源波形的周期内某段或全部时间内,应该存在着响应差别。该装置就是将这种差别的值用仪表表示出来。

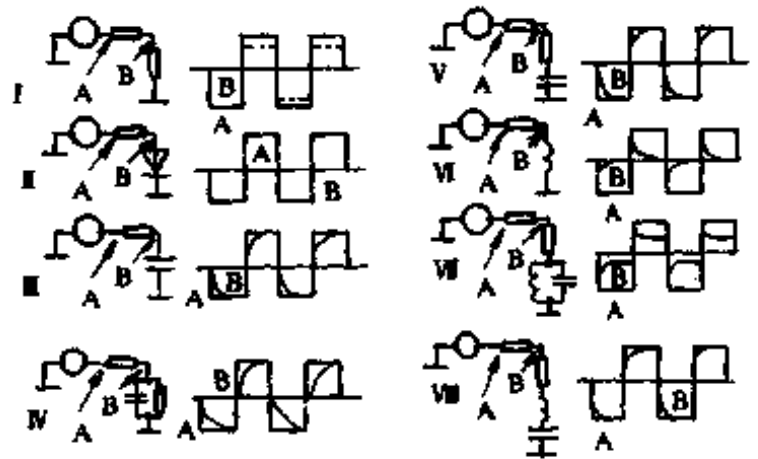


图1-138

在实际应用中,在任何两种电路间,即使属性均良好,也会经常出现一微小的响应差别。因此,电流表的灵敏度必须设置成使真正的特征差异(10%或更大)才能使之出现相当的偏转。

在选定灵敏度中的一个问题是故障检查所遇到的阻抗范围。经常碰到的阻抗范围在 100Ω 和 $1M\Omega$ 之间。在这么大的阻抗范围内,至少要为源阻抗准备两个值。

电路说明 电路图如图1-139所示,其核心为一四级JFET输入型运放TL074(从 A_1 至 A_4),使用两节9V电池进行串联供电,能够测试一些“高压”型元件—如12V和15V稳压器,急剧短路保护器等等。但应注意:在18V供电时,在“LOW”量程,本检测器对所测试的元件的驱动电流为17mA,这可能会损坏有些元件,为此电路设置为“HI”量程档位。

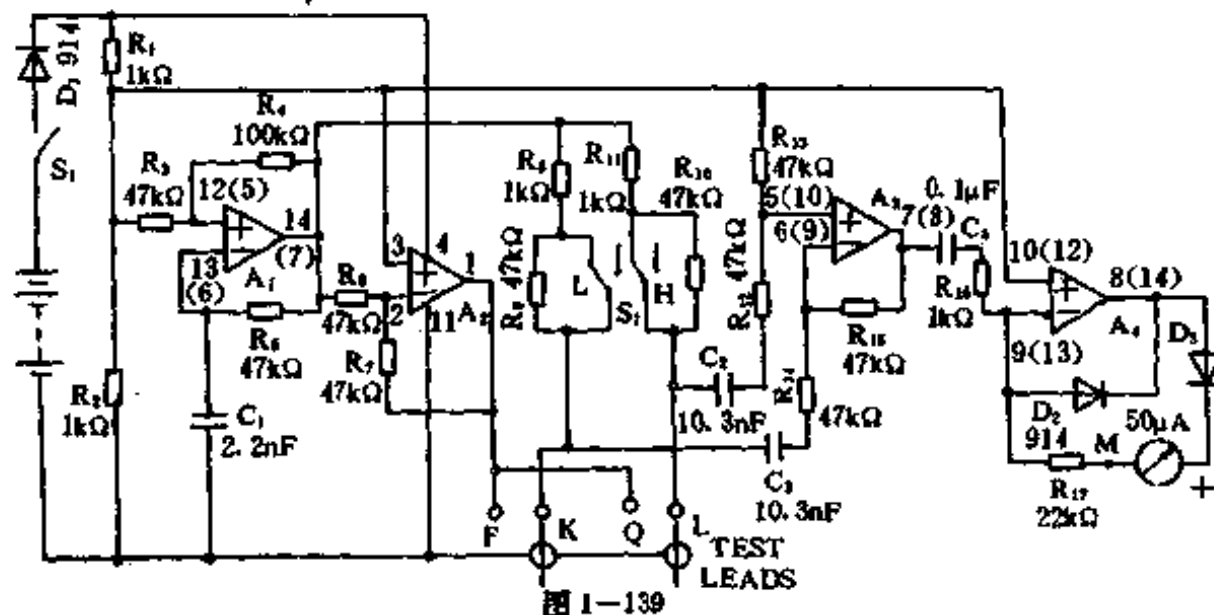


图1-139

JFET运放 A_1 组成一基本方波振荡器,由 R_5 和 C_1 将振荡频率设置为7kHz。

由于正反馈电阻 R_3 和 R_4 所产生滞后作用,使 C_1 两端电压在6V和12V间线性变化。

从 A_1 输出的方波为测试波形,它经电阻 R_8 和 R_{11} ,通过测试引线 K 和 L 加到被测试的电路中去。量程开关 S_2 改变测试波形的负载电阻。在开关处于 L_0 位置时,触点闭合,每一引线的源电阻为 $1k\Omega$ 。在 $H1$ 位置时,触点打开, $47k\Omega$ 的电阻 R_9 、 R_{10} 分别与 R_8 、 R_{11} 串联。测试引线 K 和 L 必须加以屏蔽,其屏蔽层与电池负极相连,以使在测试过程中,它们与地之间的电容值为常数。

A_2 为反相缓冲器,它的输出经过公用引线 P 和 Q 加到被测试的电路上去,一个被测试电路连接在 P 和 K 之间,而另一电路连在 Q 与 L 之间,在方波的正半周,这两个电路由正极性信号源来测试。在另一半周,由负极性信号来测试。这就确保了在两个方向二极管都可以被检测。

K 和 L 端的信号特征波形在差动输入运放 A_3 中进行比较,图中 R_{13} 将 DC 工作点设置在电源中点,为此不用进行输入偏压的调节,当 K 和 L 间信号无差别时, A_3 输出为 $9V$,只要存在着差别,则其输出电平就会偏离 $9V$ 。

其偏差(即 A_3 输出)经 C_4 交流耦合至 A_4 ,由二极管 D_2 和 D_3 整流,使 $50\mu A$ 的电流表偏转,电阻 R_{16} 和 R_{17} 决定 A_4 的增益,这样也就控制着仪表显示的灵敏度。不论在 A_3 输出端的偏差为何极性,电流表读数总为正值。

上述两测试引线应是长度大致相同,两线的最佳长度为 $600\sim 700mm$ 之间,并且应由同种类型的电缆所做成。电缆电容值越低,对于发现断路的小电容效果就越好。

另外,还有一个要求,是检测器中的两电路通道的增益值相同。从 $R_8\sim R_{15}$ 这 8 个电阻值必须在标称值 1% 范围内,或者它们必须配对,否则该检测器在两被测物体之间无区别时,会显示出一差值。对于激励信号来说,使用两种范围的源阻抗也就足够了。若在潮湿海湾地区,即使为“绝缘体”,阻抗也不会超过 $10M\Omega$,因此,任何灵敏电路的阻抗均在 $2M\Omega$ 以下,阻抗低于 100Ω 的电阻一般不会发生故障,如果有的话,则烧焦处凭肉眼都可看到。

因此,本检测器主要用于 100Ω 和 $1M\Omega$ 之间的电路进行比较。如果你想得到一较大的范围,则应对方波输出负载电阻加上另一对电阻,并改用三量程开关。

99. 录像磁头位置检测器

简单的选通装置可以用来检测录像磁头的位置。由图 1-140 的电路可见,它使用 $MC1455$ 计时芯片,组成用录像机磁头转换脉冲的负向边缘所触发的单稳态电路。这单稳态电路的输出被用来激励黄色发光二极管,其发光周期大约是 $1ms$,参看图 1-141。

如果将发光二极管在录像机处于播放或录像状态时置于磁鼓之上,从磁头之上的三个孔可以清楚地看到磁头 A 开始掠过磁带,而磁头 B 则离开磁带通道。此外,用选通装置扫描掠过磁头可以识别接线和磁头标志。

检测器中使用了两个平行的发光二极管。芯片可以直接处理信号源电流而不致造成损坏。由于接通时间略小于 $1ms$ (使用图示的元件数值),因而不需限流电阻。

如果在一个磁头上方的磁鼓贴一小片标签作出记号,标签涂上黄色,而且在标签上画上一条线与磁鼓的中心吻合,把选通装置于掠过磁头的磁鼓上方(图 1-142)就可以清楚地识

别磁头 A 或磁头 B。

利用适当的电路把磁头转换脉冲输入倒换到 MC1455 芯片,就可以在磁头 B 开始扫描掠过磁带时监视磁头 B 的位置。

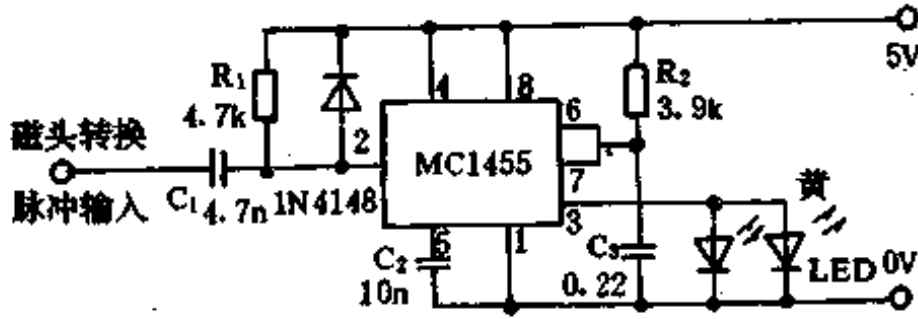


图 1-140

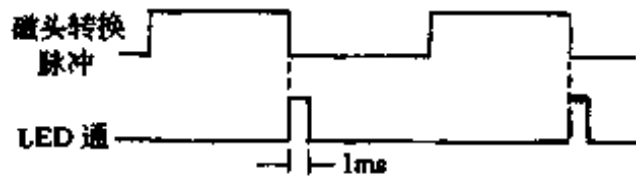


图 1-141

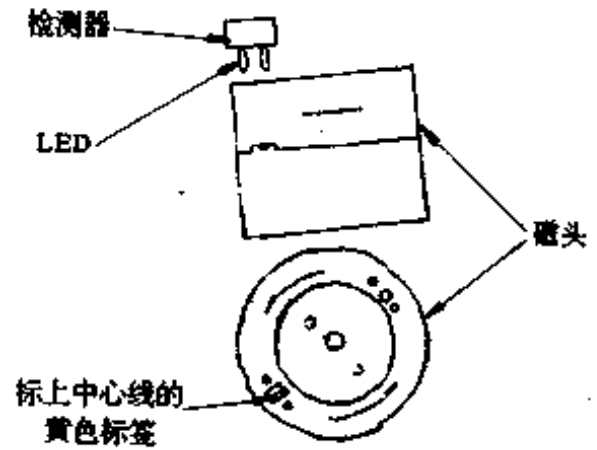


图 1-142

C_1 和 R_1 所选的数值应该不致使磁头转换脉冲发生器加载, C_3 和 R_2 的数值决定了 LED 的接通时间。

这装置可用于磁头位置对录像相位的调整,使用时用较暗的背景光。

100. 静电检测器

静电的存在,对一些电子器件有相当严重的危害。在一定的条件下,它能毁坏 CMOS 集成电路和场效应晶体管,甚至有毁整机电子仪器的可能。我们用两支晶体管组装一个检测器,就能够方便地检测静电强度。电路原理如图 1-143 所示, BG_1 的 β 值为 40; BG_2 采用处理品 3DJ6 或 3DJ7 均可。调整 W 可调整表头指示灵敏度。表头使用 $500\mu A$, 内阻为 400Ω 的微安表。安装本电路时,如果元件选用可靠,不用调整即可工作。使用时,打开电源开关在插孔插入一根 1m 的软导线就能使用。

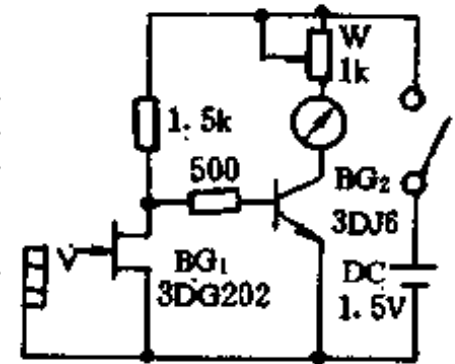


图 1-143

101. NE567 检测器

电路见图 1-144。将待测 567 插入电路,接通电源,这时 LED 应闪亮一下,然后熄灭。将 A、B 接通,LED 若亮,说明该 IC 是好的,反之则是坏的。NE567 是一个锁相环音频译码器,其内设压控振荡器(VCO)的频率由⑤、⑥脚所接 R、C 决定,带宽受②脚所接环路滤波电容的影响,③脚输入

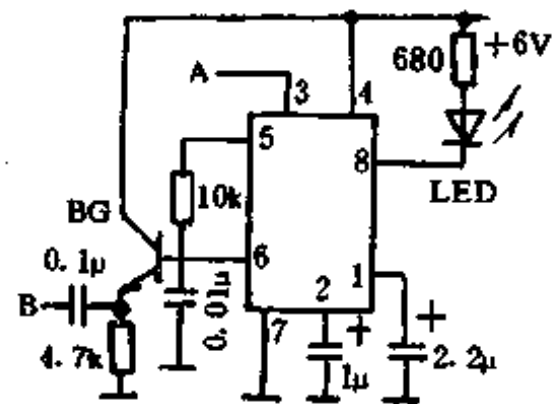


图 1-144

信号进入鉴相器与 VCO 信号进行相位鉴别, 输出一直流电压反控 VCO, 当输入信号在器件带宽内时, VCO 振荡频率将锁定于外来信号频率, 并使输出晶体管饱和, 在⑧脚产生“0”的逻辑输出, 反之输出仍然为“1”。

本检测器的工作原理为: 由⑥脚输出振荡电压, 经 BG 隔离, 加到输入端, 这样, VCO 频率与输入端频率始终保持一致, 若 IC 是好的, ⑧脚必然出“0”, 点亮 LED。另外, 若在检测中插入一块好的 NE567, 该检测器就是一个小巧的信号发生器, 其设定频率为 10kHz。

102. 红外检测器

很多家庭都拥有带有红外遥控的视听设备, 遗憾的是, 时常发生控制失灵并且很难判断是接收器还是发射器的故障。这里给出的检测器可以帮助我们查明发射器是否工作。

发射器发出的红外光由红外光敏管 T_1 检测。当红外光照射到 T_1 , 驱动 T_2 导通, LED 随着入射红外光的节奏被点亮。

LED 的亮度取决于照射到 T_1 红外光强度, 这样可以估计出发射器电池的剩余容量。

本电路(见图 1-145) T_1 采用的是 TIL81, 实际也可选用其它类型的红外光敏晶体管。由于流过 LED 的电流相当小, 要尽量选用灵敏度高的 LED。

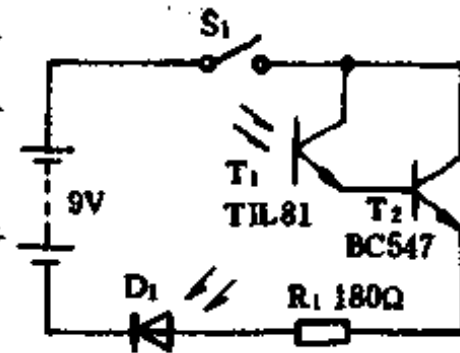


图 1-145

103. 会发声的连续性检测器

这个携带方便的检测器, 可以用来检查电路板的印制线以及保险丝、电缆、电解质电容(470 μ F 以上)和半导体的结点。检测器发出的声音频率是和它两个探针之间的电阻有关(电阻范围为 30~400 Ω)。

图 1-146 是这个发声连续性检测器整个电路图。IC 是一个锁相回路 4046B, 其频率范围是由电容 C_1 、电阻 R_3 和 R_4 确定的。电阻 R_3 调定最小的工作频率, 电阻 R_4 调定最大的工作频率。利用 IC 中的一个相位比较器作为倒相器就可以获得互补输出。 C_2 可以阻止任何直流成份到达压电传感器 WD_1 。它也用作很简单的高通滤波器, 它在低频比

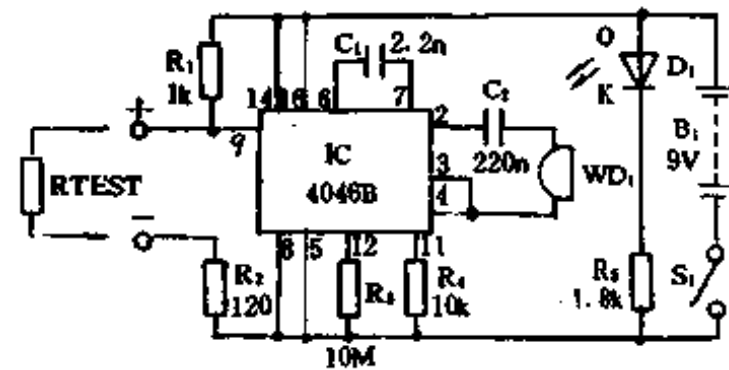


图 1-146

在较高频率下使信号减弱得更多。这样在人耳较不敏感的高频下, 音量会自动增大。电阻 R_1 和 R_2 连同待测物品的电阻组成分压器, 在 IC 的⑨脚产生适当的控制电压。范围为 964mV~9V。低频 100Hz。发光二极管 D_1 和 R_5 是为了提醒用户不用时把它关断。该装置由 9V 电池供电, 非常方便, 并且具有一定安全性。

图 1-147 是其检测器的印刷电路板。连接测试引线, 电池和传感器最好使用焊接引线。利用万用胶把开关 S_1 固定。把三小段 24 号的镀锡裸铜丝穿过电路板上开关接线端子的小

孔,并把它们焊接在开关的接线端子上。并把引线的另一端焊接到焊片上。注意发光二极管的顶部离电路板面 16mm。外盒设计如图 1-148 所示。只要安装无误,无需进行调试。

主要的功能是测试电路板的印制线有没有短路,有没有显示出一些电阻值的坏印制线以及有没有开路。

测试时把一根测试探针放在印制线的一端,另一根探针则放在同一印制线的另一端。如果声音是低音调(和两根探针互相接触时一样),可以认为这条印制线是好的。如果没有声音或者出现高音,那么印制线就有毛病了。可以让一根探针沿着印制线滑动直至获得低音调为止,这时故障位置刚好是在移动的探针后面。

找相邻印制线或焊片之间的短路可把一根探针放在一条印制线上,而另一根探针则放在相邻的印制线上。发出任何声音都说明有毛病。

除了检查上述毛病之外,它还可以检查保险丝和电缆。还可检查 $470\mu\text{F}$ 或以上的电源滤波大电容,以及半导体的结点。

要测试电解质电容,可以把它连接到这个连续性测试器,它的负接线端连接黑色引线,而正接线端则连接红色引线(电容必须完全放电后才可以开始这个测试)。在电容充电时,测试器发出的音调将会逐渐提高直至听不到为止。小电容需时很短,而大电容则需时较长。

把二极管的阳极连接红色引线,而阴极则连接黑色引线时,就产生 $1\sim 2\text{kHz}$ 的音调。反向连接时,好的器件就不会令测试器发出声响。

在测试任何仍然在电路中的元件之前一定要先断去电源。

延长阻值范围可以增加 R_2 的数值,但会减少最大电阻而产生听得到的声音。要增加最大电阻可以增加 R_1 的数值直至 $1\text{M}\Omega$ 。

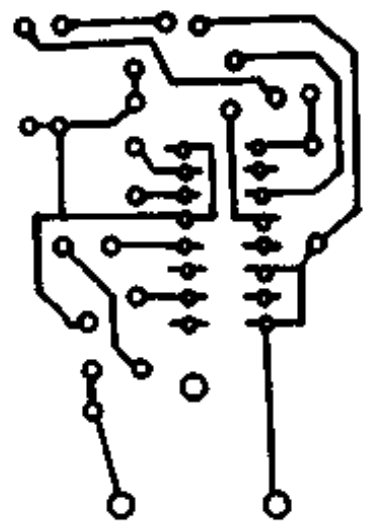


图 1-147

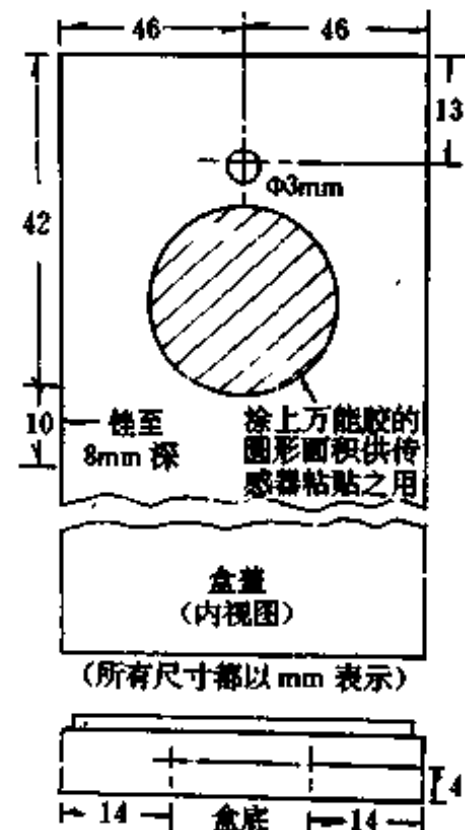


图 1-148

104. 发光二极管式的信号电平测试器

该测试器电路如图 1-149 所示。它由点脉冲振荡器($\text{DD}_{2.1}$ 、 $\text{DD}_{2.2}$),二进制计数器 DD_1 , $\text{DD}_{2.3}\sim\text{DD}_{2.6}$ 和 $R_7\sim R_{11}$ 组成的数模变换器,射极输出器 VT_1 ,比较器 DA_1 ,电子开关 VT_2 ,译码器 DD_3 以及接在译码器输出的发光二极管 $\text{HL}1\sim\text{HL}16$ 等组成。它的测试周期为 16 个点脉冲周期。振荡器每输出一个点脉冲,就改变计数器 DD_1 的状态。计数器的输出信号加到数模变换器和译码器 DD_3 ,依次将发光二极管的阴极与地接通,数模变换器产生的取样电压从电阻 R_{11} 取出,经射极输出器 VT_1 加到比较器 DA_1 的反相输入端,与加在同相输入端的输入电压相比较。

当输入电压小于取样电压时,比较器输出负电压, VT_2 关闭, DD_1 的 E_1 和 E_2 加高电平

“1”，译码器 DD₃ 被锁，发光二极管都不亮。当输入电压高于取样电压时，比较器输出极性改变，VT₂ 打开，E₁ 和 E₂ 加低电平“0”，译码器 DD₃ 解锁，相应的发光二极管亮，显示出该电压电平。

测试器测试电平的范围约 50dB，对照值如表 1-10 所示。

表 1-10

工作发光二极管	显示电平(dB)
HL1	-46.5(-47.2)
HL2	-26.8(-27.4)
HL3	-17.9(-18.5)
HL4	-14.3(-14.9)
HL5	-10.7(-11.3)
HL6	-8.7(-9.8)
HL7	-6.9(-7.5)
HL8	-5.5(-6.1)
HL9	-3.7(-4.3)
HL10	-2.9(-3.5)
HL11	-1.8(-2.4)
HL12	-1(-1.6)
HL13	-0(-0.6)
HL14	+0.6(0)
HL15	+1.5(+0.9)
HL16	+3.9(+3.3)

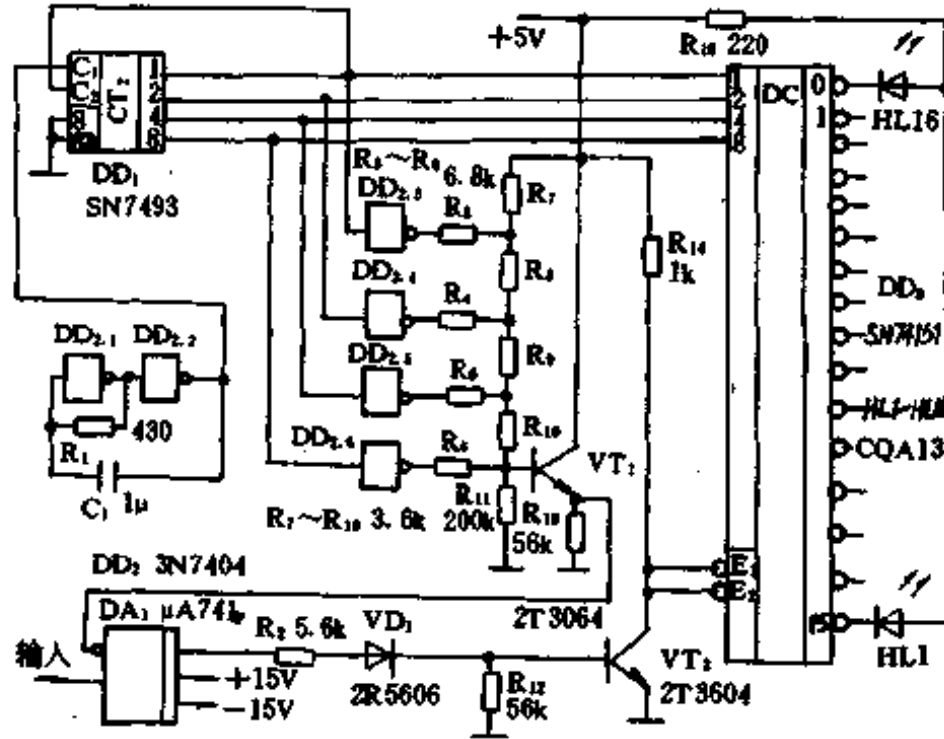


图 1-149

在对测试器进行调整时，改变 C₁ 的容值可确定点脉冲信号的重复频率。应注意，点脉冲重复频率过低，发光二极管产生闪烁感，过高则使亮度下降。

105. 自制 UPS 电瓶测试器

这种 UPS 电瓶测试器，用它可以判别出电瓶是否已经充好电，电瓶是否损坏。经长时间多次使用证明效果很好。

工作原理 图 1-150 中将两个小鳄鱼夹接正负极分别夹在电瓶的正、负极上，然后按下按钮 AN₁，接通电阻 R₁，R₁ 是一只小阻值大功率的电阻。此时电流流过 R₁ 给 C₁ 充电，靠按钮开关接通这一瞬间的充电电流在电阻 R₁ 上产生的压降使三极管 BG₁ 导通，BG₂ 也随之导通，这样电瓶电压就加到稳压二极管 DW 上。

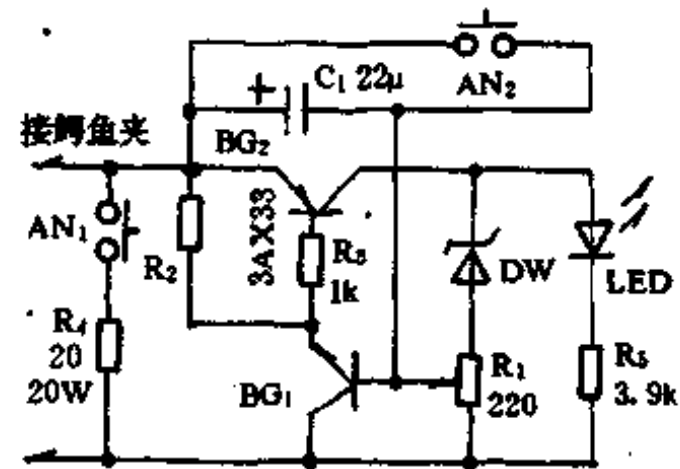


图 1-150

如果是电瓶充足电后按下 AN₁，由于 R₁ 取的合适，电压并不降落，高于 DW 的击穿电压，DW 中有电流流过。在 R₁ 上产生的压降能够维持 BG₁、BG₂ 导通，发光二极管 LED 发光。

如果是电瓶过放电、无电或损坏后，按下 AN₁ 由于 R₁ 大负载的作用，电瓶两端电压低落，DW 中便无电流通过，BG₁、BG₂ 截止，此时发光二极管不发光。另外每当换电瓶测量时，需将 C₁ 电容短路放电，如果电容 C₁ 尚残存有电荷，R₁ 两端电压瞬间不能上升，BG₁、BG₂ 无法导通，整个电路也就不通了。因此 AN₂ 是用于复位的，在使用之前按一下 AN₂ 就可以用

于测试了。

测试器特点 电路简单,元件少,实用,使用方便,便于自制等优点。

106. 简单实用的击穿电压测试电路

电路维修工作中常需测试一些元器件的正反向击穿电压值或触发能力,以判断元器件好坏及允许工作范围,该电路只用四个元件,具有取材简易价廉而携带使用方便的特点,可测试的最高电压为 500V。

电路如图 1-151 所示,c、d 两点接入被测元器件,当 a、b 两点接入市电时,在 c、d 两点即可通过万用表直流电压档测出元器件的击穿电压值(注意 c 正 d 负,还应先接入被测元件后接入电源,以免打火)。二极管选耐压 600V 以上的整流管(如 1N4007);电容可取值为 $1000\text{pF} \sim 0.022\mu\text{F}$ (视被测器件反向电流值而定),耐压 400V 即可,绝缘电阻越高越好。

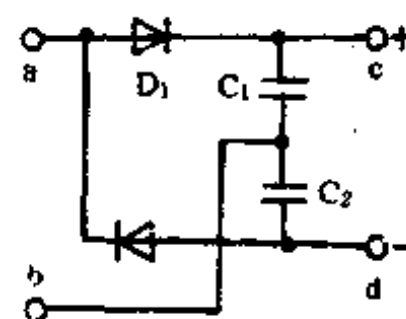


图 1-151

该电路将市电倍压整流,故能提供 500V 以上测试电压,因电容容量较小,故可将输出电流限制在 $0.1 \sim 2.12\text{mA}$ 以下,不会使被测元器件造成损坏。用此电路实测多只三极管反向击穿电压值很接近晶体管图示仪所测的参数。

107. 用万用表表示值的齐纳电压测试器

一般的齐纳二极管会因温度系数不同而产生误差,如果能事先用测试器挑选齐纳电压较准的二极管,就可以获得较高性能的参考电压源。如图 1-152 所示,电路可测试 11、5、10mA 的三种微小功率齐纳二极管,也可测试温度补偿型的齐纳二极管(IC),为了测试齐纳二极管流过定电流,应将它放在 OP 放大器的回路之内。反相输入端所流出的电流 I_z 会因从输出侧所提供的平衡式虚接地动作,即使齐纳电压变动,也不会改变流过之电流值,即电流值能维持恒定。如需改变电流值时,可根据 $R = -V_{cc}(I_z)$ 计即可。

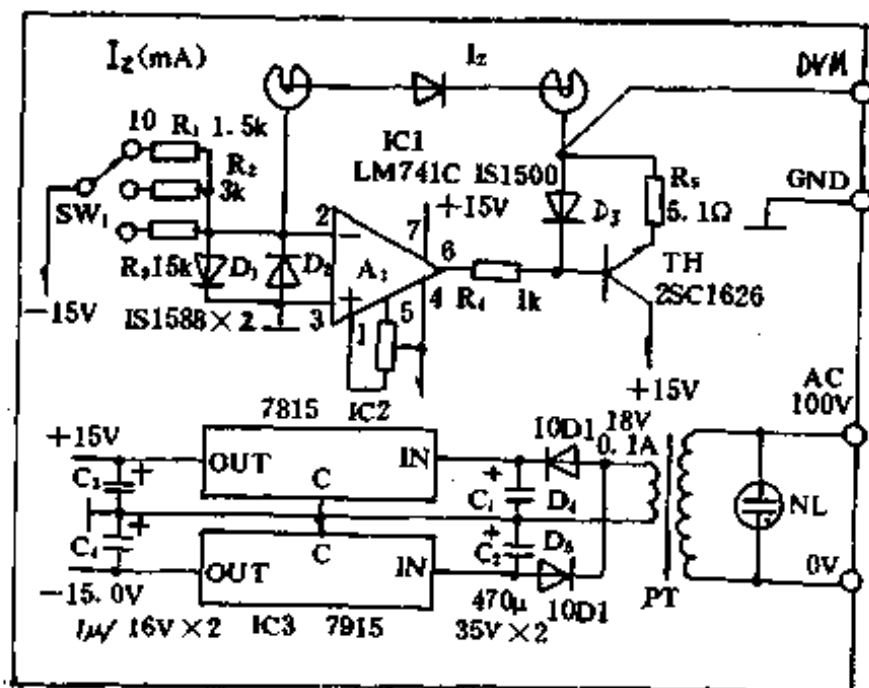


图 1-152

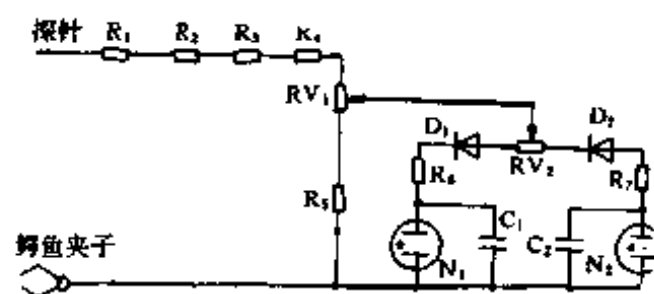


图 1-153

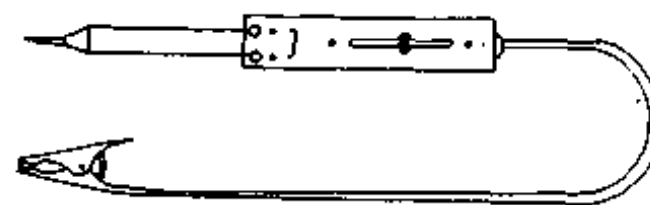


图 1-154

108. 交直流高压测试器

随着微波炉广泛使用,需要修理的微波炉越来越多。如果微波炉出现有灯光,风扇工作,但不发热,最好是检查 2kVAC 和 4kVDC 脉冲电压。这种仪器可以指出电压是交流还是直流而不需要选择量程。

电路的操作

图 1-153 是其电路图。 $R_1 \sim R_4$ 是探头电阻,它们装在塑料笔状盒子里。 RV_1 是一个 100k Ω 线性滑动电位器,它以 kV 来校准的。 R_5 用来保证读数落在 RV_1 滑片移动范围的中央。

滑片分出的电压加在预调电位器 RV_2 上, RV_2 用来平衡两个氖灯 N_1 和 N_2 的触发电压。小氖灯通常在 65V 左右发光。在刚触发时,它们的光输出是很低的,用作指示灯并不理想。当它们与电容 C_1 和 C_2 并联后,电路就变成弛张振荡器。氖灯接近其触发电压时,电容已经充电。触发时,电容经氖灯放电,于是产生闪光,直至电阻 R_6 、 R_7 和 RV_2 的两端再充电为止,这样就可以得到准确的电压值。 D_1 和 D_2 把交流电整流后使氖灯交替地闪动。探针接触正直流电压时,只有 N_1 闪动。在微波炉中,磁控管的阴极电压是负的,所以只有 N_2 闪光。

其使用方法和含有数字电路的逻辑探针相同,不过滑片是以 kV 来校准的。它从待测电路抽取大约 1mA 的电流。探针电阻的额定功率应为 1W。如果测试时间很短,可使用 0.25W 电阻。

调准

通过 47k Ω 电阻把 250V 连接 R_4 和 RV_1 的连接点,可以平衡氖灯的闪光频率。首先把 RV_2 的滑片调到中央,调节 RV_1 直至其中一氖灯闪动。调节 RV_2 ,使两氖灯都有相同的闪动频率。重复几次,直至确信两个氖灯都在同一点上发出指示信号为止。

如果没有准确的高压电表,可把这测试器连接到好的微波炉的 2kV 交流输出, RV_1 调在中央的位置时,测试器将大约 1s 闪动一次,同理,在离同一调定位置一边几毫米处,只有 N_2 闪光,说明有一 4kV 的脉冲直流电压,否则说明存在故障。

组装和使用

只要组装和调节时小心些,测试微波炉应该不会有问题的。图 1-154 是其外形图,滑片可由拇指操作。滑动电位器 RV_1 因壳体是金属的,应该连接到接地的鳄鱼夹子一端。

除了探头电阻 $R_1 \sim R_4$ 之外的元件都安装在电路板上。探头的电阻在探头管子内连成一串。这样可以让测试者离开测试点一段距离。最后再连接上一根一端装上鳄鱼夹子的导线就完成了全部组装。注意:由于要测试高压,一切都应小心。

109. 简单的变压器测试器

电路工作原理

如图 1-155 所示集成电路 CD4001 组成多谐振荡器,以 150~250Hz 的频率产生振荡,通过电位器 RV 可改变振荡频率。振荡器的输出通过电容 C_1 耦合到 BU508A 开关晶体管

T₁。跨接在测试端的任何线圈在开关脉冲的作用下出现共振。通过 C₇ 和 R₃ 把信号馈入示波器的 Y 输入端子就可以观察到铃振。

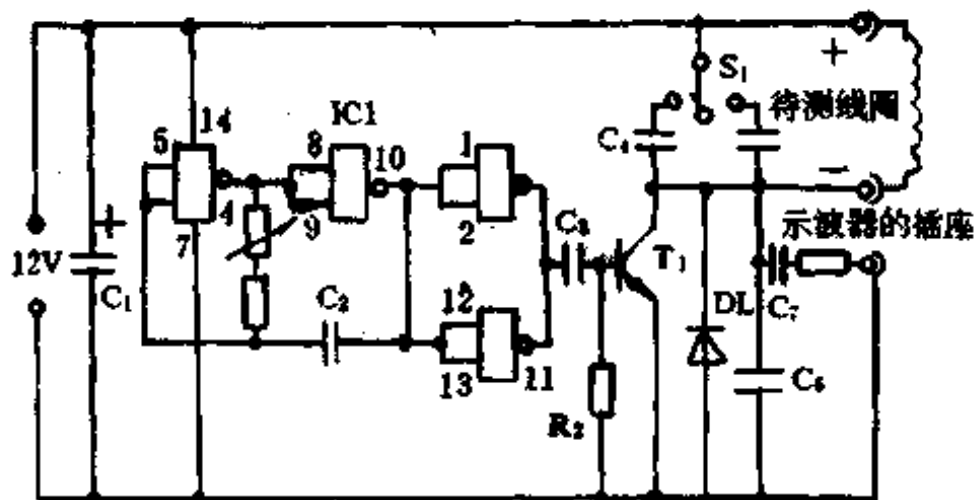


图 1-155

选择适当的振荡频率就可看到整个波形。图 1-156 是个典型的例子：请留意波形的特性衰减。这种共振或者铃振和敲钟时的声音衰减非常相似。在波形包迹中各周期的频率和待测电路中的电感、电容有关。

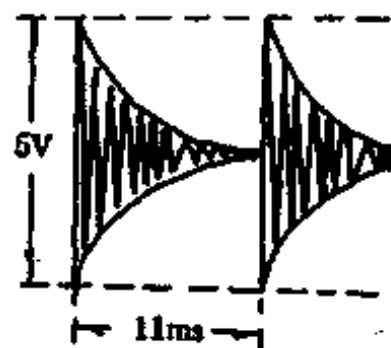


图 1-156

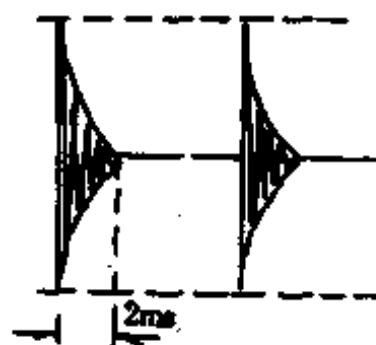


图 1-157

图 1-157 为在待测线圈上加一匝短路线圈使特性铃振大大缩短。开关 S₁ 可以增添外部电容，在线圈含有极少自感时会增强铃振。

测试和使用

把这个装置连接上电源，并且把它的输出插入示波器的 Y 输入，把示波器的扫描时间调到 2ms/cm，以便可以观察到两个完整的铃振现象，并且把它的 Y 输入波幅调到 200mV/cm，让开关 S₁ 处于关断的位置，把测试夹子连接到已知是好的行输出变压器的初级线圈。如果只看到小波幅白铃振，可以改变 S₁ 的调节位置而把 C₅ 接入电路中。

调节示波器的触发和电位器 RV 以便获得静止显示，把一段导线穿过变压器的铁芯，然后把它的两端连在一起而形成一个闭合线圈，显示结果将依照图 1-157 那样改变。测试脉冲变压器的方法与上述方法相同，不过要将 S₁ 置于 C₁ 位。

交流电源变压器能产生短促的铃振，通常不需附加电容。测试微波炉中所用的变压器，可以在次级线圈（高压）一边进行，可以清楚地看到短路线圈的存在。测试微波炉的变压器时，必须先撤去磁控管发热器的电源。

这个测试器的用途并不只限于变压器，把它应用到各种扼流圈、线性线圈、扫描线圈等都可以获得好结果。把测试器连接到电动机的交流电源输入端，并且转动电动机的转轴，甚至还可以检测出电枢中一部分的短路线圈。

110. 测量磁感应强度的装置

电路原理如图 1-158 所示。电路产生一个相应的磁感应 B 流过线圈的输出电压，线圈的磁感应使电压达到满偏，输出 10V。

下面给出磁感应强度 B（单位 T）和输出电压 V_{OUT} 的关系式 $B = (R \cdot C \cdot V_{OUT}) / A$ ，式中

A 是线圈的面积(单位: m^2 , $A = \text{线圈匝数} \times \text{每匝的平均面积}$), R 为线圈和探头的阻抗, C 为电容的值。实际中更多的是测量空气中的磁场, 线圈既小又薄。若 $R = 1k\Omega$, $C = 1\mu F$, 线圈 $100T/cm^2$, 则电路输出为 $1mV/G$ 。

在使用此装置时, 将按钮复位且将探头放在远离磁化物的地方。然后将探头插入磁

场测量并在伏特计上读出 V_{out} 。根据公式计算出磁感应强度 B。在负输入时要防止不合需要的电流供给运算放大器, 要达到输出满偏, 运算放大器的输入应为 $\pm 15V$ 。

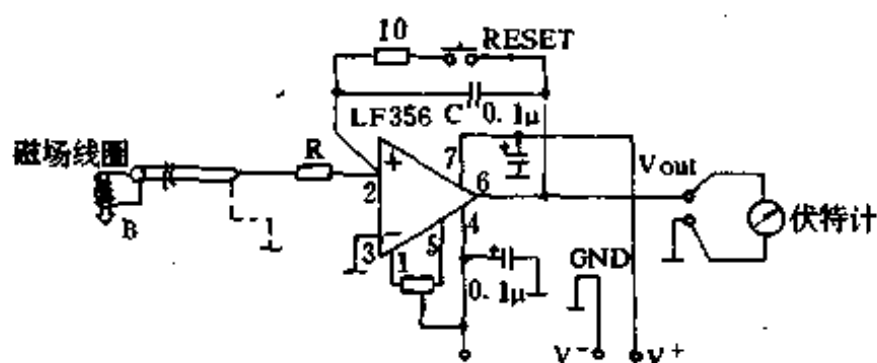


图1-158

111. 家用电子身高测试器

此电路的最大测距为 10m, 测试分解功能为 1cm, 距离显示用 3 位数的红色发光二极管, 最大显示距离为 999cm。

将实际发射的超声波和反射的超声回波用超声波传感器进行发射和接收(电路如图 1-159(a)、(b)所示), 该振荡频率为 40kHz。而且传感器要有较好的方向性, 且对脉冲响应性、发射及接收的频带范围要宽。

当发射脉冲的同时, 则接收机的计数器启动并计数, 直至接收传感器接收到反射回波后,

计数停止, 并显示出两者间的时差, 该时间差相当于测量的距离。时间差与距离间的关系为: 因超声波亦是声波的一种, 故可用音速计算, 距离 10m 时则时间为 29.4ms, 距离为 1m 时则为 2.94ms、1cm 的距离的测定时, 则其时间可达到 58.14μs。

将完成后的测距仪, 置于离墙 1m 处, 接通电源, 并调节 17.2kHz OSC 部位的 10kΩ 电位器, 以使显示器显示为 100 即可。

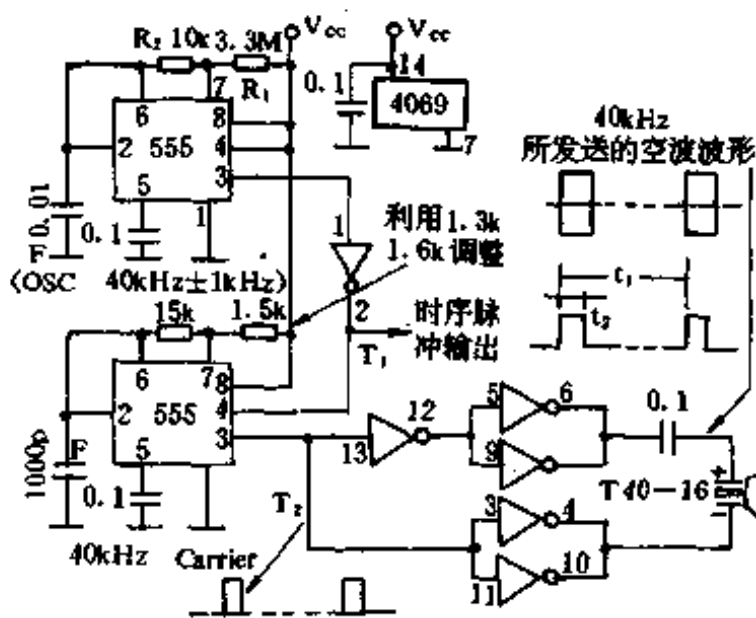


图1-159(a)

112. 音响设备的噪声和失真系数测试仪

在评估音响设备的性能时, 为了确定设备的噪声和总谐波失真, 除了主观判别之外, 本测试仪可在 100Hz、1kHz 和 10kHz 的特定频率下, 定量地测量低至 0.01% 的失真系数, 而且仪器内设有低失真振荡器和交流毫伏表(电路如图 1-160 所示)。

电路工作原理: 该电路中有一高精度振荡器, 它由 IC6 组成, 其振荡频率由 SW_5 设定, 在 1kHz 时的失真系数只有 0.002%。在振荡回路中的 RV_7 、 R_{22} 和 LP_1 构成高稳定的增益控制网络, 该网络的稳定原理是通过 LP_1 的正温度系数特性来实现。

电路中的 IC3、IC4 和 IC5 组成一个毫伏表, 该表的输入测试值由 R_{28} 、 R_{29} 的阻值设定。

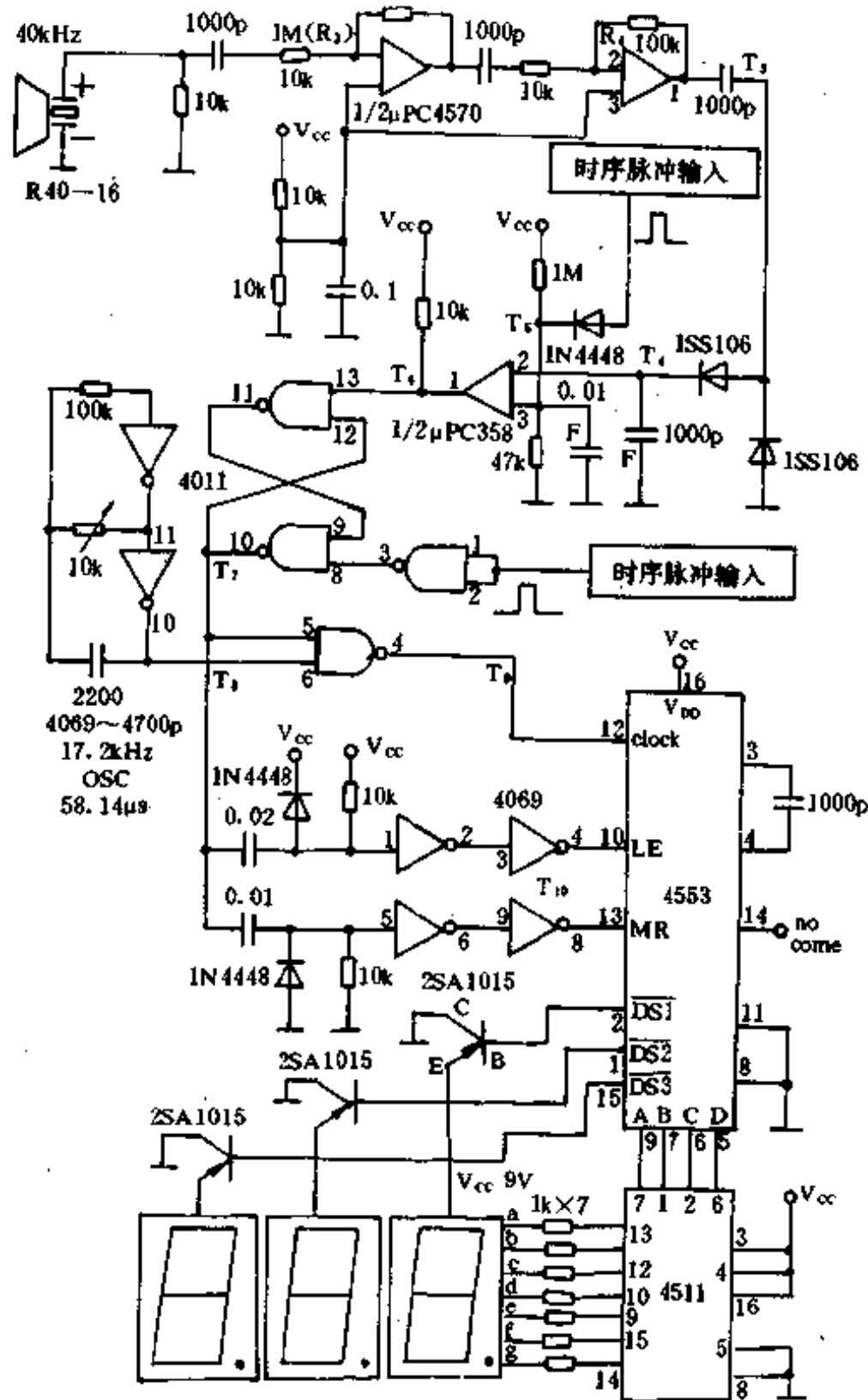


图 1-159(b)

图 1-160 中每档位的衰减量为 10dB, 通过 SW_4 来选择。此毫伏表中还设有接示波器的输出接口, 以便对音响设备的性能作定性分析。

IC1 和 IC2 构成测量仪的输入陷波器, 它由 SW_1 功能开关选择是否工作, 其使用频率为 100Hz、1kHz 和 10kHz 三档, 通过 SW_3 设定。 SW_2 是该陷波器的输入衰减开关, 当 SW_2 开路时, 输入衰减量从 0dB 降为 -20dB。

调试: 安装好电路后, 用示波器或交流电压表监测振荡器输出, 将振荡频率设置在 100Hz, 调节 RV_7 使之输出为正弦波; 调节 RV_8 使输出电压值为 2V 有效值。将 SW_1 开关置毫伏表位置, 调节 SW_4 至 3V (+10dB) 位, 毫伏表输入端与振荡器输出端连接, 微调 RV_6 使电表读数值为 2V, 改变振荡频率(调节 SW_5) 电表指示数值不变, 否则要从头调试。与振荡器连接的回路不变。置 SW_1 于总谐波测试位, SW_2 置 0dB 位, 对应每个测试频率调节 RV_4 使电表读数为 10(满量程), 且在每个对应频率位置的读数不变。以上的调整均要配合各调零电位器来调校。通过上述调试合格后, 仪器可投入使用。

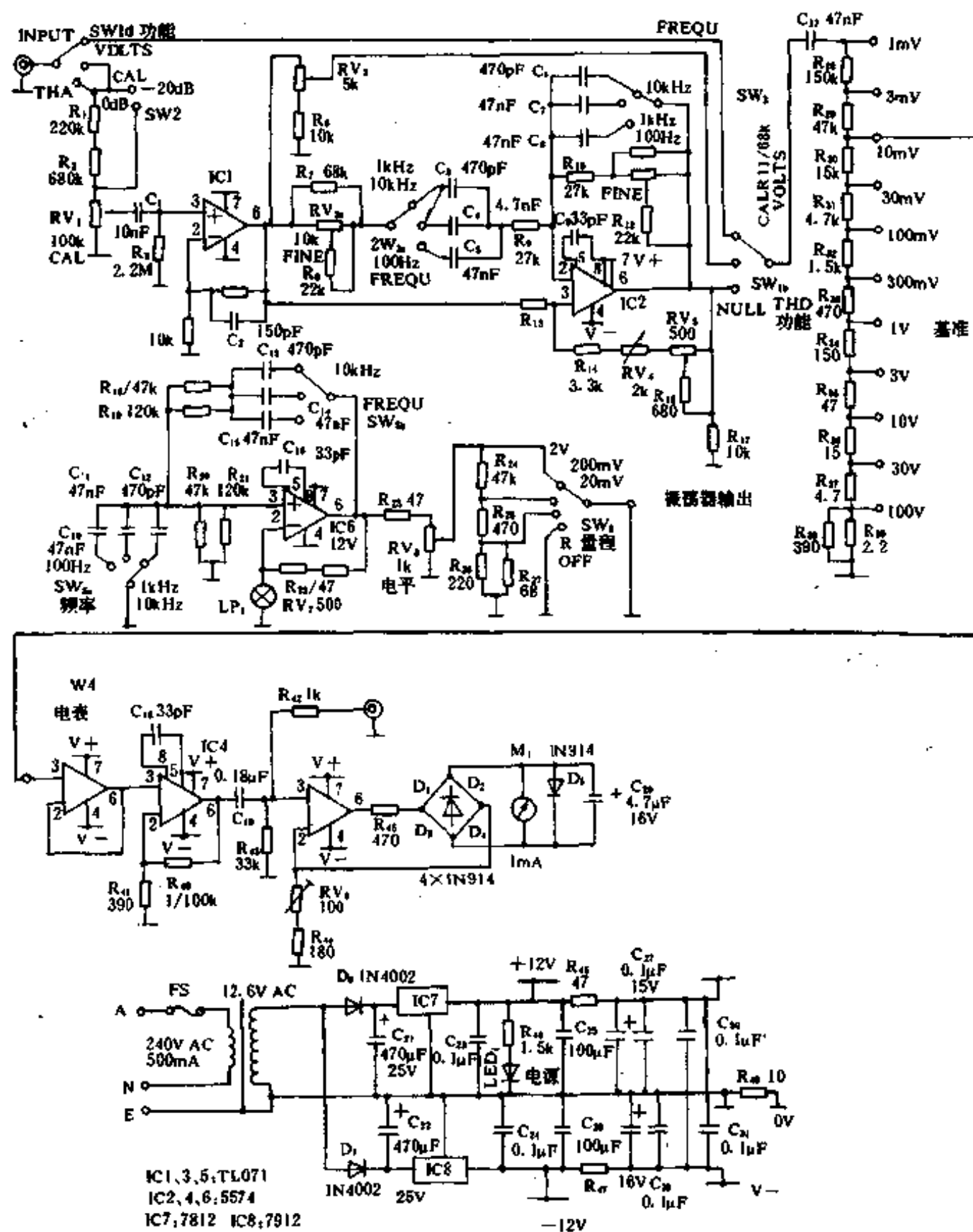


图 1-160

113. 晶体管 h 值简易测试器

利用晶体管组成固有的射频振荡器(即它为测试器一部分)来测试晶体管和二极管。大多数晶体管测试器只能用来测定其直流参数,本测试器却可以用于测定晶体管的功能、极性以及最大振荡频率范围,我们同样可以用它来测试二极管。

电路如图 1-161 所示。测试器的核心部分由电感 L_1 、电容器 C_1 和 C_2 以及受测试的晶体管所组成的三点式振荡器。一个性能良好的晶体管则会产生振荡,二极管 D_1 将振荡输出射频信号进行整流,仪表 M_1 则给出了振荡相对强度。

可以判断被测晶体管属于 PNP 型还是 NPN 型。

当 R_5 值顺时针偏转三分之二时,一性能良好的晶体管将使仪表偏转达到满刻度的 80~100%。

二极管的测试 在测试二极管时,必须将一性能良好的晶体管连接至测试器,接上被测二极管,然后,将开关 S_2 、 S_3 打至测试位置,通过开关 S_1 从范围 1 至范围 6 滑动,你就可以得到二极管的最大工作频率。

114. 低廉的晶体管测试器

该测试器(电路见图 1-162),允许被测晶体管(TUT)不必从电路中拆下来,只要电路具有相当高的电阻值即可。测试器适用于 P-N-P 型和 N-P-N 型晶体管,也适用于达林顿晶体管。P-N-P 和 N-P-N 之间的选择由 S_2 改变电源电压来进行。

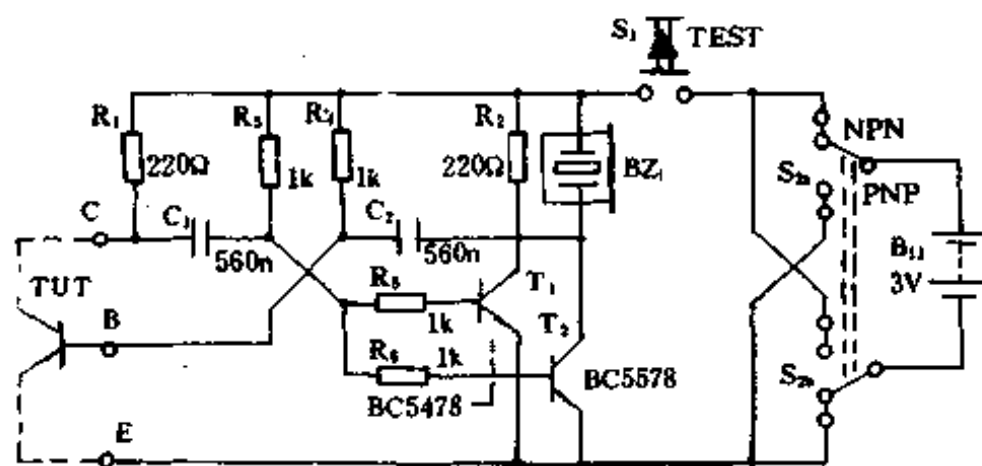


图 1-162

当其需要进行连接时,被测晶体管成为集电极耦合的非稳态电路的组成部分。如果能使非稳态在大约 2kHz 频率上产生振荡的话,则晶体管肯定是完好的(以 BZ_1 蜂音器的音响表示)。然而,需要指出的是,电流增益很低的晶体管可通过这种测试或者仍然处于故障状态。

小尺寸的印刷电路板和使用两个串接的 1.5V 的电池,能使测试器装在一个小型的盒子内。

与被测晶体管(TUT)的连接,是通过软测试引线与小鳄鱼夹端接的,测试时,测试器的耗损电流大约 20mA。

115. 晶体管在线测试仪

这种晶体三极管在线测试线路,它不用从印制板上取下三极管即可进行测试。线路如图 1-163 所示,由 555 电路和 RC 元件组成的多谐振荡器,振荡频率为 1kHz,与 7474D 型触发器连接产生频率为 500kHz 的互补方波, D_5 、 D_6 为封装一体的红、绿发光二极管。测试时三极管基极电压取自 Q 、 \bar{Q} 电位中点。

当不接三极管或接入 c/e 结开路的三极管时,两个发光二极管流过频率 500Hz 的方波,因为它们以 500Hz 高频亮和熄(人眼不能觉察的闪烁),则此双色发光二极管看上去呈现琥珀色。

若接入一好的 PNP 管,当 Q 为低电平, \bar{Q} 为高电平时,因为管子 be 正偏,则三极管导通;此时, D_5 反偏而不亮, D_6 正偏而两端电压为两只二极管压降加上三极管饱和电压,对于硅二极管为 0.6V,好的管子为 $V_{ce}=0.1V$,所以 D_6 两端电压为 1.3V,此电压值不足使 D_6 发光,因而 D_6 也不亮。在下一脉冲, Q 变成高电平, \bar{Q} 变成低电平,管子因 be 反偏而截止;此时, D_5 反偏而不亮, D_6 亮。因此,接入好的 PNP 管,一只发光二极管亮(D_5 亮 D_6 不亮)。

若接入好的 NPN 管,情形与上述分析相同,仅一只发光二极管亮(D_6 亮 D_5 不亮)。

若接入的三极管有一短路结,该管作用象一个二极管,此时发光二极管两端压降为 1.8V,还不足使发光二极管亮。所以管子有一短路结时,两只发光二极管都不亮。

因此,发光二极管一只亮表示三极管是好的(NPN 管和 PNP 管相同,但发光颜色不同);两只都不亮表示三极管 c/e 结短路;两只都亮表示三极管 c/e 结开路,灯光闪烁,呈琥珀色,以上结果如表 1-12 所示。

表 1-12

状态	D_5	D_6
c/e 开路	闪烁	闪烁
c/e 短路	不亮	不亮
好的 PNP 管	亮	不亮
好的 NPN 管	不亮	亮

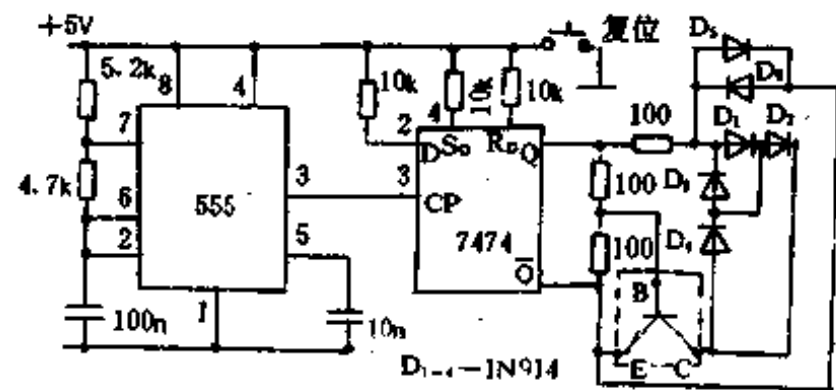


图 1-163

116. 晶体管配对测试器

该装置用于测量乙类推挽功率放大器的小功率管配对用,有了这台测试器对维修和安装收录机和有关仪器时遇到需要晶体管配对时会给你带来方便。

电路原理如图 1-164 所示。晶体管 T_1 和 T_2 构成一个测量电桥,电阻 R_4 和 R_6 构成电桥的两个桥臂,而晶体管的发射极与集电极之间的 ce 结构成另外两个桥臂。微安表头(刻度中心为零点),电阻 R_5 为表头灵敏度调节, D_1 、 D_2 为限制通过表头电流过大起到保护表头作用。被测晶体管在 3 个固定的基极电流下进行比较,这三个固定的基极电流是由电阻 R_1 和 R_7 、 R_2 和 R_8 、 R_3 和 R_9 的参数所决定的, K_1 为 NPN 和 PNP 型管的选择开关。图中的表头采用型号为 85C1 指针零位在中心,满程电流为 $100\mu A$; K_2 为双刀双闸钮子开关; K_3 为 2×3 波段开关;电池采用 9V 叠层电池。

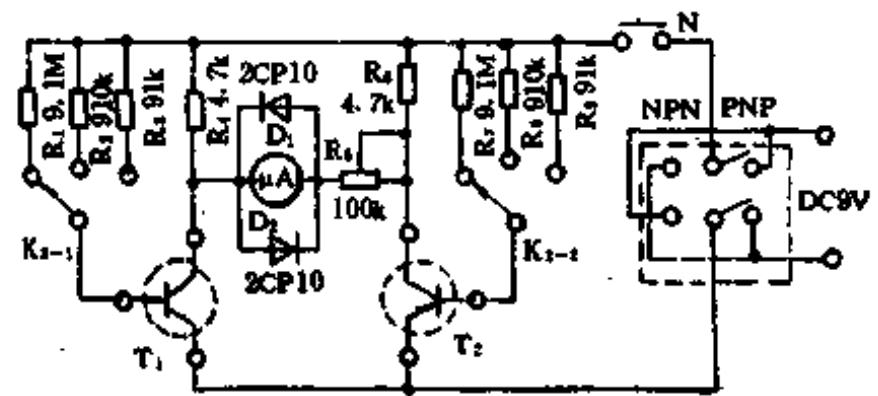


图 1-164

使用时先插入被测的晶体管,然后根据被测管是硅管还是锗管来选择 K_1 的位置,按下 N 按钮通入电源,并拨动 K_2 开关,测量 3 个固定参数加以比较,在测量配对晶体管时,若表头指针不动,则说明电桥平衡,ab 二端电压为零,是理想的配对管,其实晶体管的参数是离散性的,不可能绝对做到一致,因此实际测得的配对管,表头的指针略微有些偏转就可作配

对使用。反之若表头指针偏转值较大,则表明被测的两个晶体管参数不一致,因此不能作配对使用。在测量时,当表头指针偏转大于满程可调节电位器 R_5 。

117. MOS 场效应晶体管测试器

场效应晶体管的工作原理和双极型晶体管完全不同,用常规的双极型晶体管测量法是无法判断其质量的优劣。本设备向大家提供一种实用、小巧、方便的测试仪器供参考。

一、电路原理

测量 MOS 涉及测量电压和电流的变化。它需要一个电路以固定的频率产生电压的变化,从而测量由此引起的漏极电流的变化。测量原理见图 1-165。用一个锯齿形电压发生器以精确频率使栅压从 0V 变为 +10.5V。在低于晶体管阈值的较低电压下,并没有漏极电流通过。在较高的电压下,就会有逐渐增加的电流流过。这电路测得的是:电流从一个规定的数值增加至另一较高的规定数值所需的时间。知道平均电流是重要的,因为 g_m 和它的平方根成正比。例如,9mA 时的 g_m 是 1mA 时的 g_m 的三倍,而在 100mA 时的 g_m 则为 1mA 时的 10 倍。只要知道在某一电流下测得的 g_m 值,就可以利用这个关系式计算出任何电流下的 g_m 。

锯齿形电压发生器电路的其余部分用来测量电流增加 4mA 时所需的时间。电流升高至 3mA 以上时输出就变为高(图 1-166 的 IC2c)。较高电流的检测器的连接方法相反,它的输出是从高开始,电流升至 7mA 以上时,其输出则变为低(仪器工作波形见图 1-167)。

1. 逻辑控制电路:在测试时间里,电流从 3mA 到达 7mA。图 1-167 指出两个比较器的输出在关键时间都是低。利用“或”门逻辑电路可以检测出这个条件,用两个二极管(D_1 和 D_2)和电阻 R_{15} 来组成“或”门电路。只有两个运算放大器的输出是低时, R_{15} 上端的电压才是低。这两个二极管也可以阻断来自电路的其他部分的负电压。运算放大器的输出是低时,电压会降至 -10.5V。这两个二极管可以防止电压降至 0V 以下。

这个“或”门电路的作用并不够快但足以消除噪声,而可靠地操作计数器电路。 C_2 用来减少短期的电压尖峰,而达林顿晶体管 Q_1 则产生逻辑高和低电平之间的快速电压变换。这晶体管也用作倒相器,使 IC3 复位输入上的逻辑电平在计数期间保持低电平。复位输入上的高电平启动计数,而 IC3 则向计数器 IC4 发出一系列脉冲。

计数器有八个输出,在任何时刻它们总有一个是高。按下 S_5 而复位时,输出零变为高,而所有其他输出则变为低。输出零并没用到,不过后面六个输出每个都连接一个发光二极管。复位使所有发光二极管都熄灭了。IC3 受到启动时,计数器每接受一个脉冲就增加一个计数。这些输出变为高时,LED₅~LED₁₀ 依次发光。

2. 锯齿波电压发生器电路:锯齿形电压发生器由一对运算放大器组成。第一个运算放大器(IC2a)是发生器,它产生的输出在 0V 开始,并且以固定的速率增加。第二个运算放大器则按照某些场效应晶体管的要求把第一个运算放大器输出倒相。按下并放开 S_4 就可以启动发生器。 S_4 使 C_1 放电,然后又由来自放大器电流使之充电。输出的变化率由下式得出:

$$V_{\text{ramp}} = V_{\text{in}} \times t / RC$$

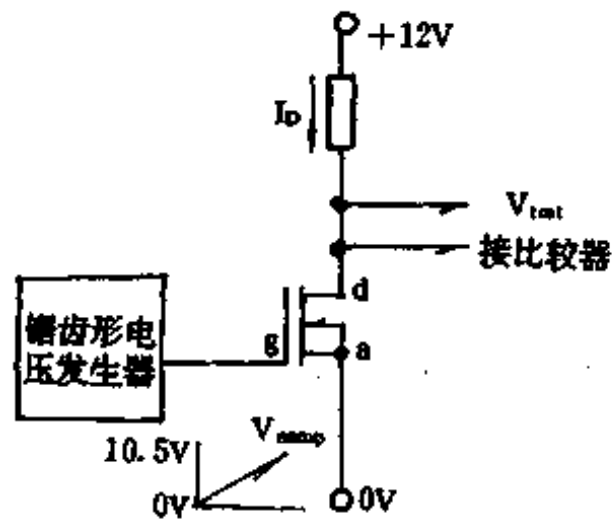


图 1-165

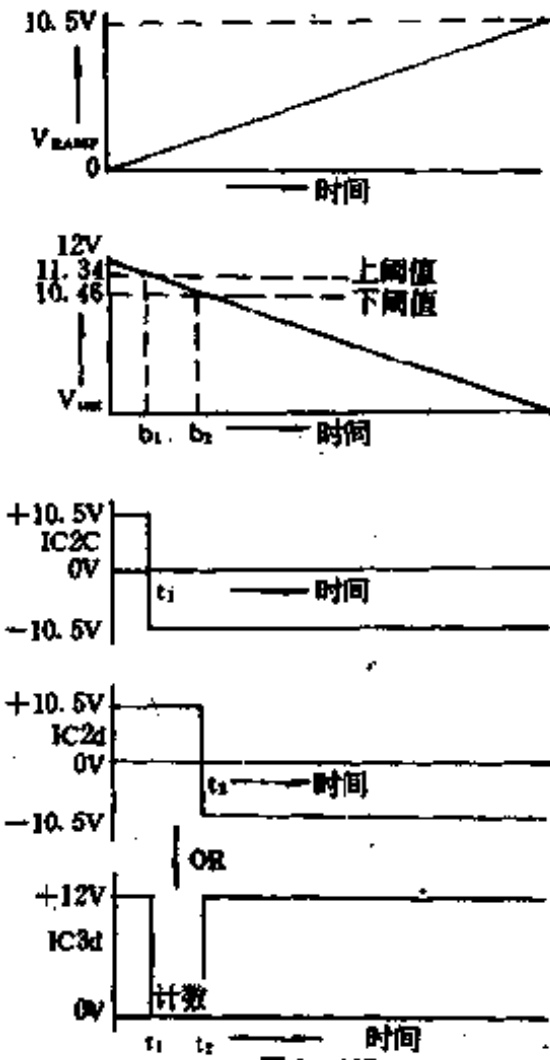


图 1-167

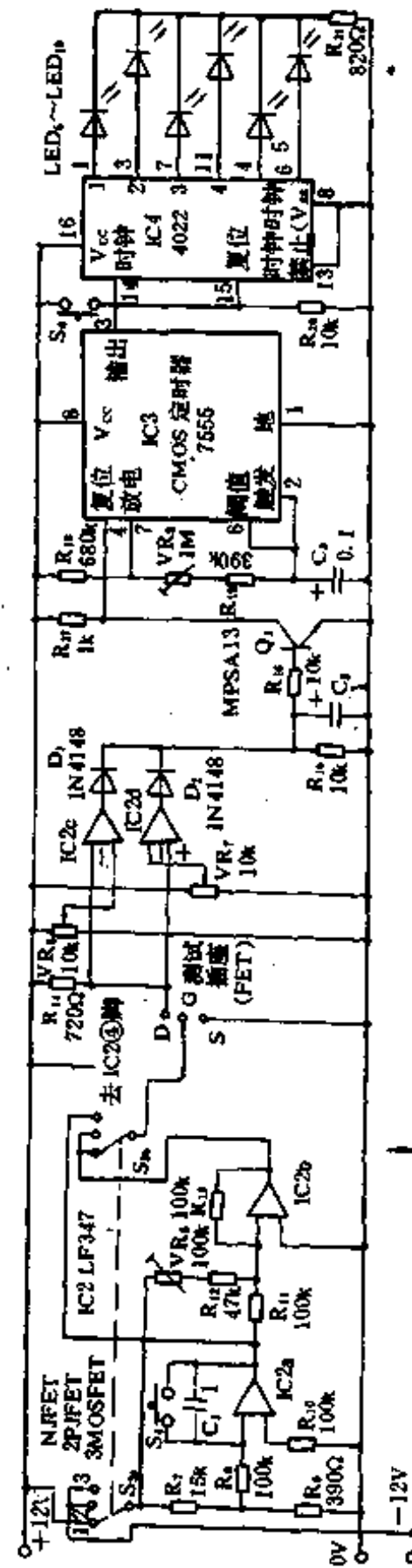


图 1-166

其中 V_n 是 R_7 和 R_8 连接点的电压。如果 R_7 通过 S_3 连接到 $-12V$, V_n 是 $(-12 \times 390) / 15390 = -0.3V$ 。如果 R_9 和 C_1 的数值分别是 $100k\Omega$ 和 $1\mu F$, 上式就变为:

$$V_{namp} = 3t$$

V_{namp} 以每秒 $3V$ 的稳定速率从 $0V$ 增加到放大器规定的界限 $+10.5V$ 左右需时约 $3.5s$ 。

如果 R_7 连接到正电源线, 就会出现相反的作用。 V_{namp} 以 $3V/s$ 从 $0V$ 降低至 $-10.5V$ 。第二个运算放大器连接成增益为 1 (因为 $R_{11} = R_{13}$) 的倒相放大器, 上述的上升锯齿形电

压使它产生的锯齿形电压从 0V 降至 -10.5V。IC2b 的负输入也通过 R₁₂ 和 VR₅ 连接正或负电源。这就产生附加的输入加到第一个运算放大器的输入。IC2b 用作加法器。因为这是倒相放大器,把 R₁₂ 和 VR₅ 连接到负电源就相当于改变锯齿形电压的范围,再不是从 0V 降至 -10.5V,而是从 +10.5V 开始然后降至 0V。表 1-13 列出四个不同的锯齿形电压。

3. 计数显示电路:计时器以 5Hz 运行,每计数一下相当于 V_{naup} 改变 0.6V。逻辑输出是低时,计时器受到启动,在这段时间里,电压以 3V/s 的速率改变,而电流则改变 4mA。这样产生的互导是:

$$g_m = \Delta I_D / \Delta V_{naup} = I / (\text{计数次数} \times 0.15\text{ms})$$

互导越高,计数的次数越少,因为 g_m 高说明电流迅速增加,所以要增加某一数值的电流需要较少的时间。表 1-14 是计数和 g_m 的关系。

表 1-13

锯齿形	VR ₅ 至斜波至 V _{naup}			可测试的晶体管
	电压	IC	范围	
1	+12V	IC2b	-10.5V 高至 0V	N 沟道 JFET
2	-12V	IC2b	+10.5V 低至 0V	P 沟道 JFET
3	-12V	IC2a	0V 高至 10.5V	MOSFET
4	+12V	IC2a	0V 低至 -10.5V	不用

表 1-14

计数	以 ms 表示的 g _m
0	大于 7
1	7
2	3.3
3	2.2
4	1.7
5	1.3
6	小于 1.1

这个数值范围适合大多数的场效应晶体管,在几毫安的电流下,它们的互导 g_m 是在 0.5~3ms 之间。有些场效应晶体管公布的数据,特别是功率场效应晶体管,通常是在大得多的电流下测得的,这种电流也许是几安,这时测得的 g_m 是较高。

二、组装与调试说明

第一个要决定的是电源电压。FET 测试器最好采用 ±12V 电源,不过它也可以采用 ±9V 电源,但是这样就无法测试某些具有较高或较低阈值电压的 FET。综合的测试器的正电源只需 60mA,而负电源则只需 15mA。

组装并没有什么特别的问题,不过必须注意调定关键的电压数值。调试方法是,VR₆ 和 VR₇ 分别调到低于正电源线 0.06V 和 1.54V 的电压。例如,使用 ±12V 电源时,它们分别被调到 11.34V 和 10.46V。VR₅ 调节好的电压要加到锯齿形电压上。在晶体管插座的 G 端子和 0V 线之间连接一个伏特计。把 S₃ 转到位置 1,并且按下又放开 S₄,电压变为 -10.54V 左右,然后慢慢上升到 0V。它会停在 0V 以上或以下不到 1V 之处。调节 VR₅ 使这电压变为 0V,接着把 S₃ 转到位置 2。这时,锯齿形电压就从 +10.5V 降至 0V。如果它不是正好 0V,可以调节 VR₅ 使之接近 0V。由于电阻的容限,很难把它调到正好 0V。这并不要紧。重要的是重复几次把 S₃ 在位置 1 和位置 2 来回变换,直至 V_{naup} 的最终数值两边离 0V 都相等为止。最后,把 VR₅ 调节到计时器以 5Hz 操作之后,电路的调准工作就完成了。如果拆去 R₁₇ 和 IC3 引脚④之间的连接线,那就较易调节一些。接着,把 IC3 连接 +12V。计时器会连续地运行。如果没有频率计,可以让计时器继续运行,测量 LED₅ 发光十次所需的时间。如果计数器以 5Hz 运行,测量的时间正好是 16s。

三、使用测试说明

N 沟道增强型 MOS FET 的互补型号是 P 沟道增强型 MOS FET。它具有 N 型材料的基底和 P 型的源极和漏极。栅极比源极负时,排斥了电子因而产生连续的 P 型沟道,晶体管就导通了。

其他类型的 MOS FET 是耗尽型 MOS FET,把电荷加在栅极时,通常其沟道的宽度受到限制。这种 MOS FET 是很少用到,所以这里不介绍测试它们的设备。更为常见的耗尽型场效应晶体管有结型场效应晶体管 JFET。在 JFET 中,栅极和基片之间的绝缘并不是由氧化物绝缘层形成,而是把这区域中所有载流子清除掉。在栅极加上负电压,就可以在 N 型基片上形成 PN 结。这样就受到反向偏压的二极管一样形成一个耗尽区域,电流并不能在这区域通过。电子沿着 N 型基片总源极流向漏极,但是栅极受到极强的负电压时,耗尽区域就会变宽而限制了电子流。图 1-168 是测试这种晶体管的连接法,栅压是从 -10.5V 到 0V 的锯齿形电压。如果栅压超过 $+0.5\text{V}$ 左右,栅极的 PN 结就变为正向偏压,于是电流就从栅极流向晶体管的基片,晶体管永远不会在这条件下工作。

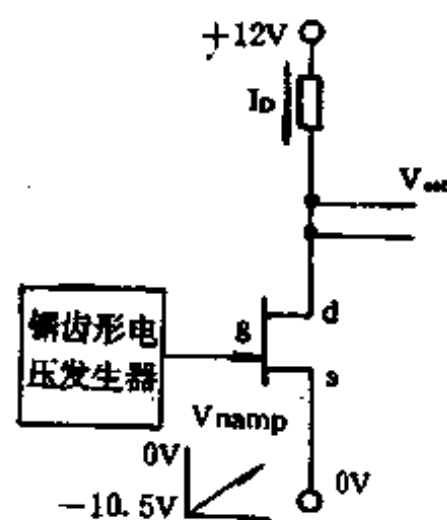


图 1-168

余下的 FET 类型是 P 沟道 JFET, N 沟道的互补型号。它在工作时采用正栅压,测试时用 $+10.5\text{V}$ 至 0V 的下降锯齿形电压。

1. 操作说明:可以利用转动开关 S_3 选择所需的测试条件:

- ① N 沟道 JFET
- ② P 沟道 JFET
- ③ N 沟道和 P 沟道增强型 MOS FET

根据 FET 的类型调定 S_3 ,并且把待测 FET 插入插座。适合 N 沟道的 JFET 和 MOS FET 的引脚已在图 1-166 标出,而 P 型的 JFET 和 MOS FET 的安插应使极性相反,源极在插座 D,而漏极则在插座 S。

如果测试时显示器的发光二极管发光次序迅速改变,这个 FET 可能是坏的。

由于插入插座的晶体管产生的假信号,可能有一个发光二极管会发光,但这并不表示有毛病出现。

按下和放开复位按钮 S_5 就可以清除显示器。

按下测试按钮 S_6 约 1s ,然后放开。在停顿之后,发光二极管依次发光不到 1s 。它们显示的计数依照表 1-13 所示得出互导的数值。

如果发光二极管不发光,或者显示器作不规则的闪动,很可能晶体管是坏了。FET 有一个问题,它们不能制造成好象双极型晶体管那么紧密的容限。可能有些 FET 的特性是在测试电路适合的之外,而其他类型晶体管的设计是在增强型和耗尽型之间。如果它们不在这个范围内,则可能是坏了。

2. 量程扩展:要扩大量程,可以把一个小电容加入计时电路中。这个附加电容 C_1 的数值是 $0.01\mu\text{F}$,于是时钟频率就提高十倍。这样可以测量的互导率为 $10\sim 70$ 。

118. CMOS—LED 小功率晶体管在线测试器

仅用一块 CMOS 门电路(六反相器 ZC4069)和少量元件,就可构成一简单的晶体管在线测试器,其电路如图 1-169 所示。用它测试焊在印刷线路板上的小功率管的极性和好坏,给检修电子线路带来了方便。

图中,非门 1 和 2 构成低频多谐振荡器,振荡频率约 10Hz。在门 1 和门 2 的输出端输出

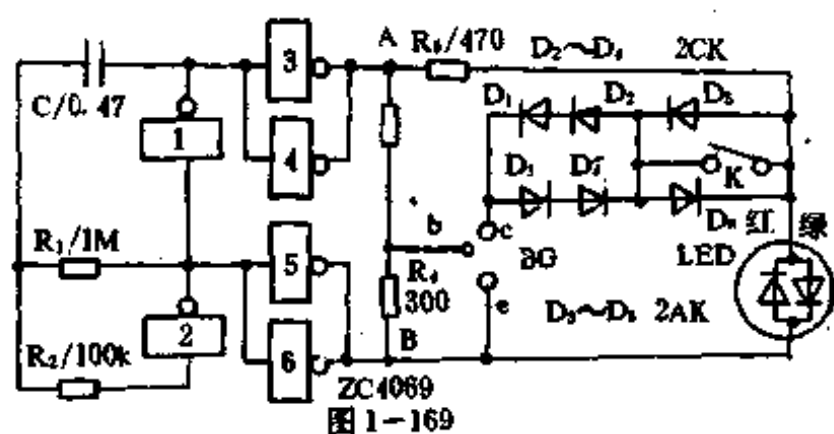


图 1-169

的是一对极性相反的互补信号,经门 3、门 4 以及门 5、门 6 反相后仍是互补信号,但其负载能力提高了一倍,此互补信号即是测试信号源, $D_1 \sim D_8$ 的正向压降构成辅助电源。K 为硅/锗管转换开关,测量硅管时,K 闭后,测量锗管时,K 打开,实际上也就是改变辅助电源电压值的大小。被测管接于 BG 位置,当 LED 发红光时,表明被测管是 NPN 管。

本测试器还可测试晶体二极管,此时相当于测晶体三极管 bc 或 be 短路时的情况。

测试器用一块 9V 叠层电池作电源,整个电路可装在一个小巧的盒子里,测试线上焊上小夹子,LED 在面板上露出。测 PNP 型管时,LED 发绿光。

若被测管的 bc 短路,LED 将以很快的速度交替发出红色和绿色闪光,看上去是黄色光。若是 be 结短路或 ce 开路,LED 也发黄色光。

若被测管 ce 极短路,在互补信号交替变化时 LED 两端电压均为两个 PN 结压降即 1.4V,故 LED 不发光。当被测管为锗管时,需将硅/锗转换开关 K 打开,此时辅助电源电压变为 1.65V 左右。

119. FET 的 V_P 、 V_{GS} 测试器

FET 的特性中漏极饱和电流 I_{DSS} 及夹断电压 V_P 二项差别较大,在装配前最好先测 FET 的 V_P 及 V_{GS} 的值。

工作电流用旋转开关来选择, R_{1-3} 之阻值来选择工作电流值。而 R_{1-3} 的值由 $R = 15/I_D$ 来计算。

漏级电流 I_D 为下列各值时,则有:

$1\mu A$ 时 $R_1 = 15/10^{-6} = 15M\Omega$ (V_P 测定用); $100\mu A$ 时 $R_2 = 15/10^{-4} = 150k\Omega$; $1mA$ 时 $R_3 = 15/10^{-3} = 15k\Omega$ 。

FET 的夹断电压 V_P 及漏极饱和电压 I_{DSS} 误差量较大,故偏压(工作点 Q 点)容易变动,这是它的缺点。若源极电阻 R_S 二端所产生的电压 $I_{DQ} \times R_S$,作为栅极偏压,当 V_P 或 I_{DSS} 变动时, R_S 即为:

$R_S = V_{GSQ}/I_{DQ} = V_P/I_{DQ} [1 - (I_{DQ}/I_{DSS})^{1/2}]$ 可见 R_S 已吸收了相当多变动成份,而工作电流 I_{DQ} 仍有一定的限制,故在测量时最好适当改变 R_S 的值提供固定偏压。电路见图 1-170。

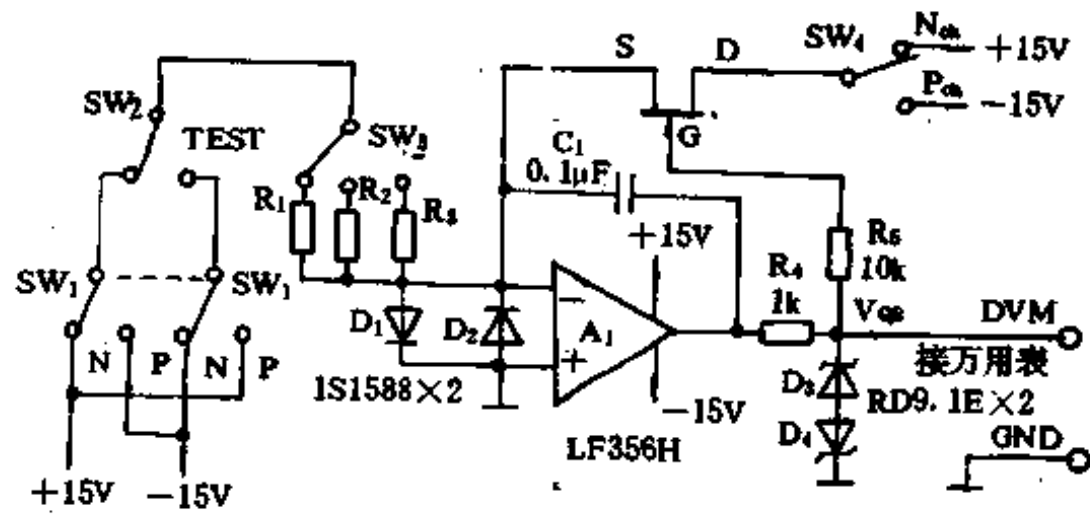


图 1-170

120. 可控硅简易测试器

可控硅在家用电器以及自动控制系统中应用较广,但由于一般维修人员缺少必要的检测设备,往往靠万用表测量其阻值判别其好坏,很难鉴别出其性能优劣。现介绍一个小装置,可以很直观地判别出可控硅的好坏与性能的优劣。整个装置安装在 135 照相底片塑料盒中,使用很方便。

按图 1-171 接好电路,其中电源用 6V 层叠电池,指示灯用微型 6.3V,如图分别引出三根线,作为测试线。

使用时,先接 A、K,而 G 不接,如果指示灯发光,则元件是坏的;若不发光,将 G 瞬间接一下就离开,指示灯一直发光,则元件是好的;如果在瞬间接上 G 后,指示灯仍不发光或只有在 G 接上时才发光,G 离开后又立即熄灭,说明元件是坏的。同时观察灯泡的亮暗程度,可判别其导通程度,当可控硅被触发导通后,指示灯的亮度与 A、K 两线短接时的亮度一样,说明其正向特性很好;如果偏暗,则说明其正向特性差或可控硅性能不理想。

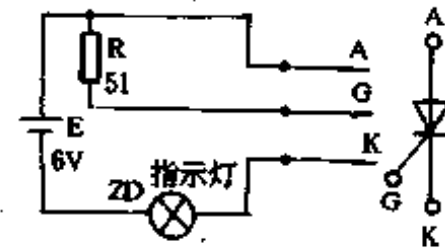


图 1-171

121. 可控硅整流器测试电路

这个电路十分简单,容易安装,使用方便,该测试器既可以测试可控硅整流器 SCR,也可以测试双向三端开关元件 TRIAC,发光二极管以及二极管。

SCR 测试器原理如图 1-172 所示,待测器件的阴极、阳极和闸极分别连接该装置的 K、A 和 G 端点,按下开关 S_1 就会向待测器件输入闸极电流而触发导通,电阻 R_1 把闸极电流限制在适当的水平。电阻 R_2 把通过 LED 的电流限制在大约 20mA,这股电流连同通过 R_2 的电流就形成大约 110mA 的闭锁电流。

发光二极管 LED 是用来监视闭锁电流的,如果待测器件是好的,只要使用 S_1 触发闸极,LED 将保持发光,表示该器件

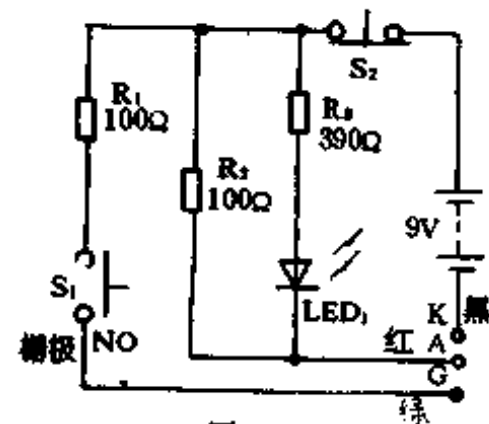


图 1-172

器 RV_1 可以调节电表的电流量程。电阻 R_3 和电位器 RV_2 在 SW_1 改为电压量程时, 把 ME_1 的电压量程调到 3V。把开关 SW_2 闭合可以在测试可控硅之前使电容完全放电。它也可用来检查可控硅是否保持导通时清除它的栅极信号。印制板见图 1-174。

调准和测试

电表的开关调到伏特的位置, 按下测试按钮, 检查电表指针的偏转会不会超出刻度板的一端, 发光二极管应不会发光。这时把阳极和阴极的测试引线连在一起, 再按下测试按钮, 检查看看发光二极管会不会发光。如果不发光, 检查是不是连接正确。接着把开关转到毫安的位置, 把阴极和栅极连在一起, 再按下测试按钮, 电表应该再次偏转至大于满表, 可是这时发光二极管将完全不发光。

如果可控硅测试器进行上述测试, 这时本装置就校准好了, 并且可以用来测试可控硅。

利用现成的数据选择栅流是 10mA 或以上的可控硅, 并且将它正确地连接到测试器上。把万用电表调到直流低压量程, 并跨接到阴极和栅极的连接点(阴极接负, 栅极接正), 按下测试按钮, 而栅极开关则调到伏特的位置。调节电位计 RV_2 , 使 ME_1 读出的电压数值和万用电表的相同。

将万用电表接在栅极, 测试可控硅栅极电流, 把栅极开关转到“mA”的位置, 而万用电表则调到待测可控硅适合的毫安量程。测试之前先按下复位按钮, 调节电位计 RV_1 使 ME_1 毫安刻度表上的读数和万用表测得的电流值相符。

使用

正确地把三条测试引线连接待测可控硅, 并按下复位按钮使电容 C_1 放电, 按下测试按钮。把栅极开关调在“伏特”的位置, 放开测试按钮, 并在电表的伏特刻度表读出栅压。可以用类似的方法, 把栅极开关调在“mA”的位置去检查栅流。在这种情况下, 如果使用栅流低于 0.5mA 的很敏感可控硅, 电表将没有读数。

最后, 可以放开复位按钮并按下测试按钮去测试可控硅的锁定作用, 这样会马上使器件的栅极脱开, 而器件则应保持导通。有些大型器件似乎不能进行这种测试, 因为测试器发出的阳极电流即使完全正确, 也不足以把器件锁定。要注意, 这个测试器只可以测试较常见的“阴极激发”的可控硅, 不可用来测试较罕见的“阳极激发”的可控硅, 这种可控硅是以图 1-175 的符号来表示的。

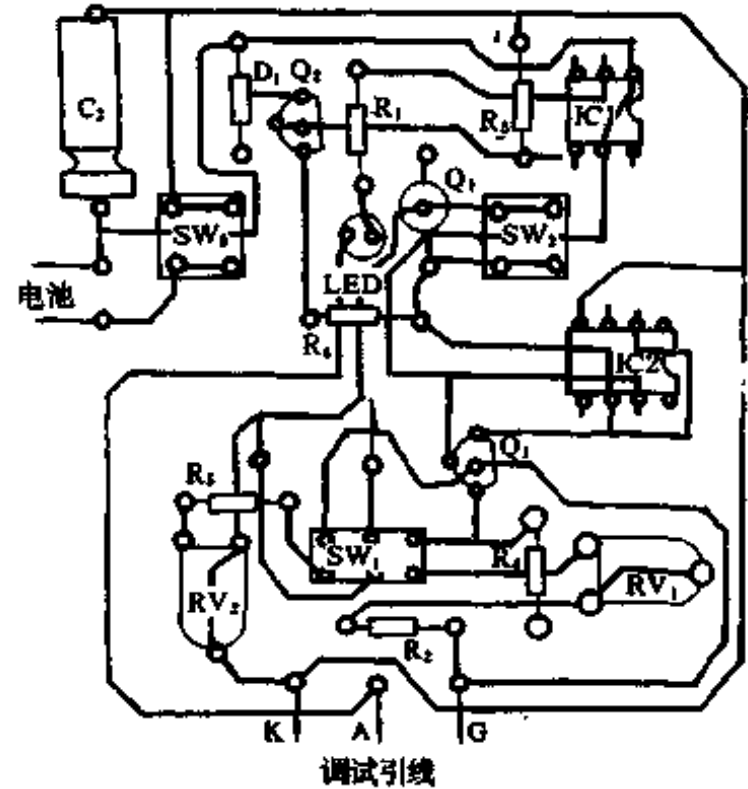


图 1-174

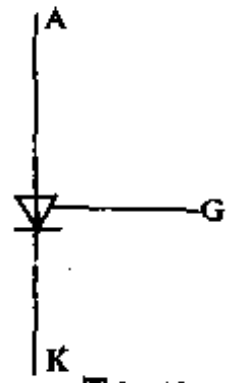


图 1-175

123. 实用可控硅测试器

按图 1-176 插入被测可控硅, 交流电源经限流电阻 R 和双色发光二极管 D 后, 为可控

硅提供触发信号。当可控硅为单向时,ZD 发光较暗,D 发红光。当可控硅为双向时,ZD 发光较亮,D 发橙光。D 的亮度与被测可控硅的触发电流成正比。当 ZD 和 D 均较亮,断开可控硅 G 极,ZD 不灭,说明可控硅已击穿。反之,当 ZD 不亮,D 亮时,或 ZD 和 D 均不亮,说明可控硅内部断路。

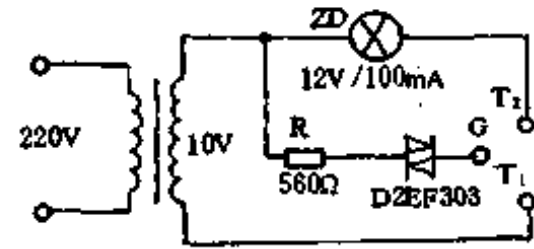
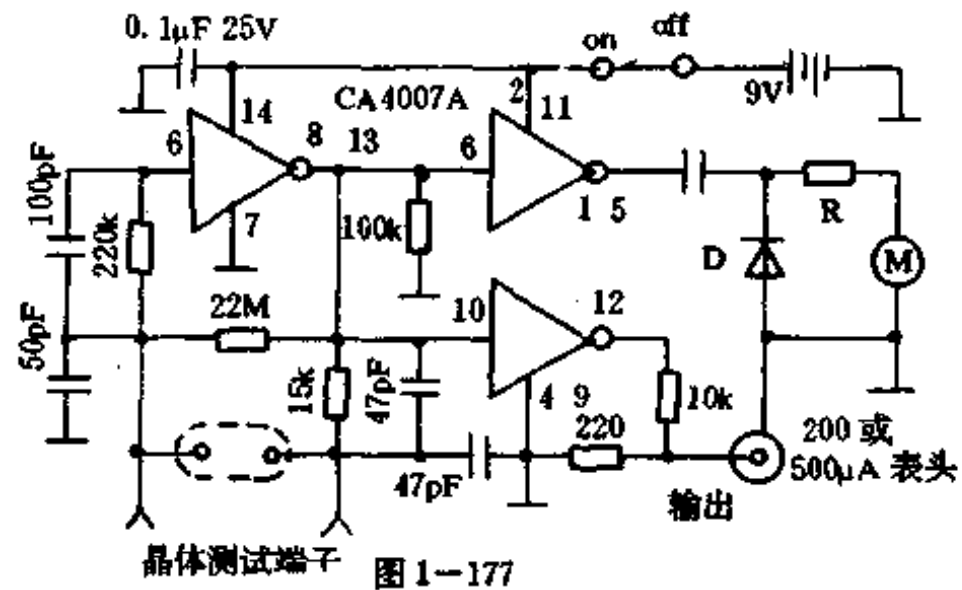


图 1-176

124. 多样化的晶体测试器

晶振失振有很多原因,它可能是已经损坏或效率低的晶体,也可能是设计不正确。因此,在查找错误或进行全面设计之前检查一下晶体是很必要的,为了使查找问题更简单,提出了如图 1-177 所示的电路,这个电路对于大量的晶体及频率在 40kHz~20MHz 范围内的陶瓷振荡器均能进行检查。



晶体测试端子 图 1-177

起振应在晶体的并联振荡频率上,晶体在电路中呈现近 30pF 的电容量,基

本的振荡器是由 CA4007A 中的一个互补双 MOS 反相器组成,其余的组成一测试驱动器及低阻抗输出驱动器,测试装置主要测试晶体运行情况,任何 200~500μA 的表头都能满足要求。与测试器串联的电阻 R 用来产生与晶体相比 90% 的全刻度偏差,效率低的晶体对任何频率产生的偏差都很低,而对于高性能的晶体对高的频率则有一限制。低阻抗输出能驱动一频率计数器或通过终端电缆驱动一示波器。

125. 简易电容/频率两用测试器

我们用两块 555 时基电路设计制作了万用表附加电容/频率两用测试器,电路简单,使用方便。用它测量几个皮法至一微法的电容和几赫到一百千赫的频率。电容测量分 1000pF、0.01μF、1μF 四档;频率测量分 100Hz、1kHz、10kHz、100kHz 四档。测量结果由外接万用表直流 1mA 档读出,且为线性刻度。

工作原理 我们知道,单稳态触发器只有一个稳定状态,当它有触发信号时,其输出一个一定宽度的矩形脉冲。输出信号的电压平均值是与它的脉冲频率和脉冲宽度成正比的。如果频率固定,则脉冲电压的平均值与脉冲宽度成正比,而脉冲宽度又与单稳态电路的阻容时间常数成正比。因此如果再将构成阻容时间常数中电阻固定,则单稳输出信号电压通过限流电阻驱动直流电流表就可指示出电容容量的大小。

如果将阻容时间常数固定,也就是脉冲宽度固定,则单稳电路信号电压的平均值也就与脉冲频率成正比(即也过于触发信号的频率);此平均电压通过限流电阻驱动直流电流表就

可指示出频率的大小。本测试器能够测量 50mV 以上的电压信号,被测信号可以是正弦波、三角波、矩形波等。二极管 D_1 、 D_2 的作用是在输入信号幅度过高时保护 BG。

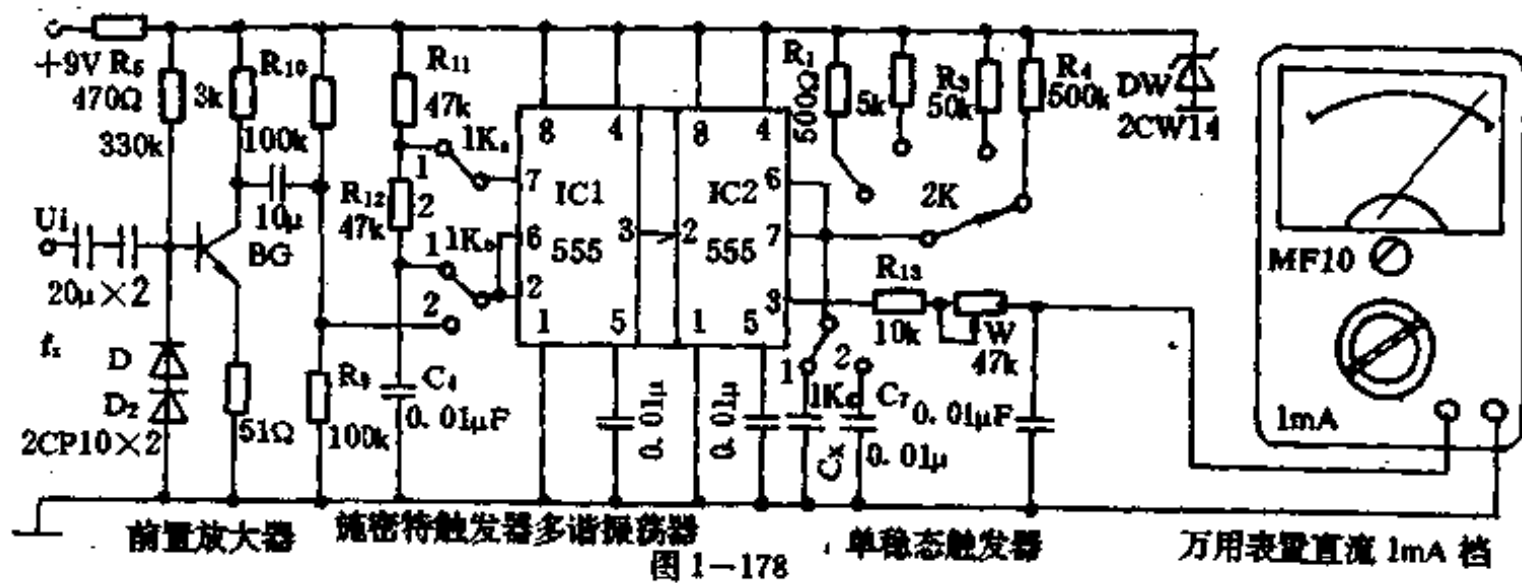
元件选择及调试 BG 选用 3DG6 等 $\beta \geq 100$, 1K 及 2K 选用小型波段开关或琴键开关。电源采用 9V 叠层电池。本测试器可与任何具有 1mA 以下直流电流档的模拟(指针)式或数字式万用表配合,我们用的是模拟式万用表 1mA 档,若所用的电流档量程小于 1mA,则限流电阻 R_{13} 要适当增大。测试器与万用表的连接需自制一根专用连接线,一端焊上两个小插头与万用表连接,另一端焊上两个接线插片与测试器连接,并且要注意万用表正极与 W 一端相连,负极与测试器电源负极相连接。W 选用带锁母的。

调试需借助频率计或标准信号发生器,另外还需自备一只 $0.01\mu\text{F}$ 的标准电容器(容量误差小于 $\pm 5\%$)。下面介绍两种调试方法。

(1)将频率计(最好用精度较高的数字式频率计)接于 IC1 的③置脚,并将 1K 置于测量电容档,微调 R_{11} 和 R_{12} ,使频率计指示为 1kHz,然后将 $0.01\mu\text{F}$ 标准电容接于 C_x 处。2K 置于 $0.01\mu\text{F}$ (1kHz)档,调节 W,使直流 1mA 电流档满刻度。此时, $1\mu\text{F}$ (1kHz)档即调好。其余各档只要保证定时电阻 $R_1 \sim R_4$ 阻值准确与 C_7 的容量准确就不必一一校准了。

(2)将标准信号发生器的输出信号频率调至 1kHz,幅度调至 100mV~1V 接于测试器 U_i 处。并将 1K 置于测量频率档,2K 置于 1kHz($0.01\mu\text{F}$)档。调节 W,使 1mA 电流档指示满度,然后将 1K 置于测量电容档,并在 C_x 处接入 $0.01\mu\text{F}$ 的标准电容,此时,电流档指示可能已超过 1mA 或还不到 1mA。通过微调电阻 R_{11} 和 R_{12} 可命名电流档指示又恰好为 1mA(注意不要调 W,并将其锁紧)。这时,1kHz($0.01\mu\text{F}$)档调好了。其余各档只要保证 $R_1 \sim R_4$ 及 C_7 的数值准确不必一一校调。不难看出,此时,本测试器中自激多谐振荡器的振荡率正好为 1kHz。

调试完毕后,电路(见图 1-178)装于一个自制的小盒子里,1K 和 2K 装在面板上,信号输入端,被测电容端、外接万用表端均用小型接线柱引在面板上。在量程开关 2K 的周围标上电容/频率的数值就可使用。



测试举例 测量时,若不知被测电容/频率的数值,应先将量程开关置于大档,然后根据指示情况逐渐减小量程,以免指针偏转过度。

【例 1】若测一只容量为 $0.47\mu\text{F}$ 的电容,首先将 1K 置于测量电容档,2K 置于 $1\mu\text{F}$ (100kHz)档,然后将被测电容接于 C_x 处,此时,万用表 1mA 档读数为 0.47mA ,此档($1\mu\text{F}$)满度 1mA 时,电容为 $1\mu\text{F}$,故读数 0.47mA ,则电容就为 $0.47\mu\text{F}$ 。其余各档($0.1\mu\text{F}$ 、 $0.01\mu\text{F}$ 、

1000pF)均是指电流 1mA 满度时电容容量,简单换算后即可读出数值。

【例 2】若测量一频率为 51Hz 的信号频率,首先将 1K 置于测量频率档,2K 置 100Hz (1000pF)档,然后将被测信号接于 U_i 处,此时,万用表 1mA 档读数应为 0.51mA、此档 (100Hz),满度 1mA 时,频率为 100Hz,现 0.51mA,即为 51Hz。其余各档(1kHz、10kHz、100kHz)均是指电流 1mA 满度时频率的数值,经简单换算后即可读出数值。

测量电容时,应先将电容两极短接放电,然后,再接入测试。测量频率时,输入信号的幅度要小于 10V,否则,应衰减降压后再接入测试。

使用效果 本测试器与 MF10 型万用表配合使用,应用于实验与制作等环节,效果满意。其电容测量误差 $\leq \pm 10\%$,频率测量误差 $\leq \pm 4\%$,能满足一般工作需要。使用一段时间后,要进行校验,方法是,将 1K 置于电容档,2K 置于 $0.01\mu\text{F}$,在 C_x 处接入 $0.01\mu\text{F}$ 标准电容,万用表 1mA 档应满度,否则,就应考虑更换叠层电池了。

顺便指出,若在 C_x 处加一转换开关 3K,如图 1-179 所示。当 3K 置“1”位置时为原来 C_1 ($0.01\mu\text{F}$),当 3K 置“2”位置时,为 C_1' ($0.1\mu\text{F}$),此时,多谐振荡器的频率变为 100Hz,比原来减小了 10 倍,此时,电容各档量程均被扩大 10 倍,即变为 $0.01\mu\text{F}$ 、 $0.1\mu\text{F}$ 、 $1\mu\text{F}$ 、 $10\mu\text{F}$ 四档。

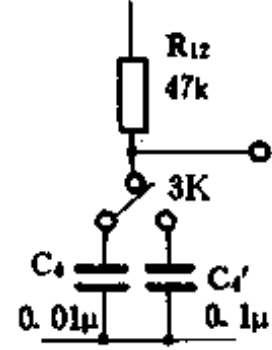


图 1-179

126. 电池内阻测试器

很多时候设计人员都要知道电池的内阻值,而能对此值作出相应指示的测试器只是凤毛麟角。纵使有,以欧姆表示的更少之又少。

此制作的原理是把不同电流加载于电池上,那么在内阻两端便会出现一交变电压降,然后在电池两极测出来。假如电流变化有规律和恒定,电压降便会与内阻成正比。

我们小心选定电池变化范围,便可在交流电压表上直接读出内阻值。

在图 1-180 中电流源 T_1 的推助下,负载电流发生变化,而 T_1 本身的通断是由方波发生器 IC1 作用的。选定的 50Hz 开关频率确保在电池电极的交流分量能够被一个标准交流电压表测量。

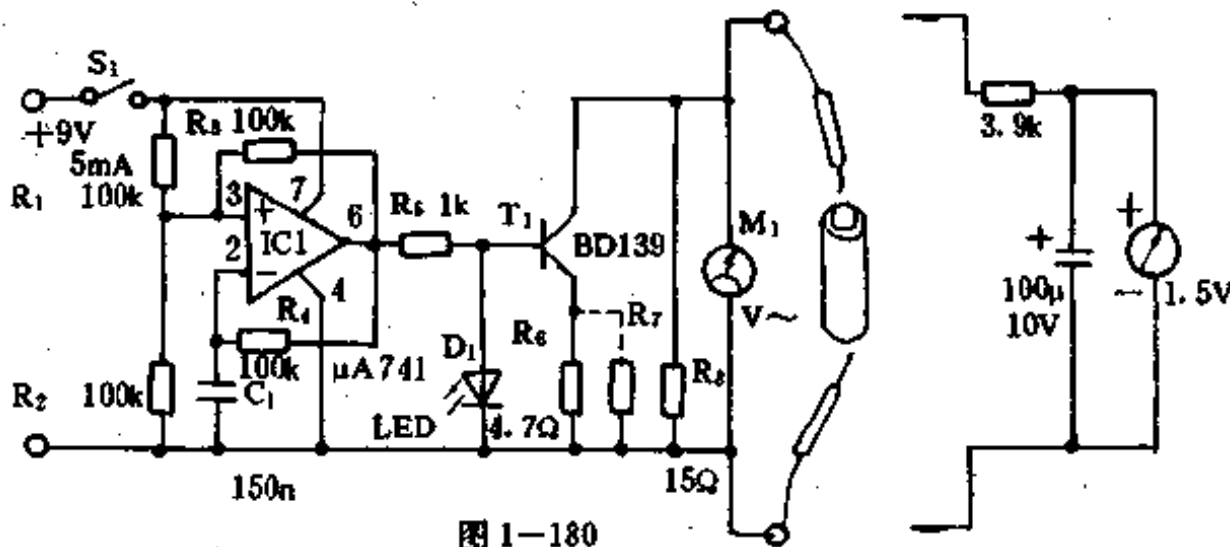


图 1-180

我们以 R_8 作为电池的恒定负载,它对于 1.5V 电池具有 1.5Ω 的阻值,并由交流电压表分流,那么指示出来的电压值乘十倍便等于电池的内阻值。当待测电池用尽或电源电池用尽

时,便没有电流流通,仪表也会指向零值,看起来待测电池就好像是没有内阻的理想模型了。

D_1 不亮即表示电源电池用尽,待测电池是否用尽,可借助测量其电极两端直流电压求得。当然负载必须保持接通,否则测出来的会是电动势,而即使电池用尽,此值也可能是 1.5V。

我们可借助电路图右端所示的辅助电路来校准测试器,1.5V 的电源和电解质电容组成了一个实在的理想电压源,图中 $3.9k\Omega$ 电阻成为内阻。把此源接上电池的电极,我们便可为 R_7 求得一个适合的数值,此值是在交流伏特计读出 3.9V 时求得的。要注意此程序并非与所有测量设计的相同,交替使用数字和动圈仪表的方法是不可行的,这个测试器是为 1.5V 电池而设,负载电流颇高,通过 R_8 的约 100mA,通过 T_1 的约 170mA,对于 9V 电池来说,那算是太多了,所以可提高 $R_6 \sim R_8$ 的值来降低电流。

127. 电池电容量检查电路

图 1-181 中的测试电路可用来指示电池的残存电量。按下 S_1 后,注意 LED 发亮时间,如 LED 持续数秒,则电池容量约为额定容量的 70% 以上;如 LED 亮 0.5s,电池约可用 4 小时。此电路在测试镍镉、碳、碱性电池均相当可靠。该电路由被测电池利用闭合 S_1 启动电路提供电源。

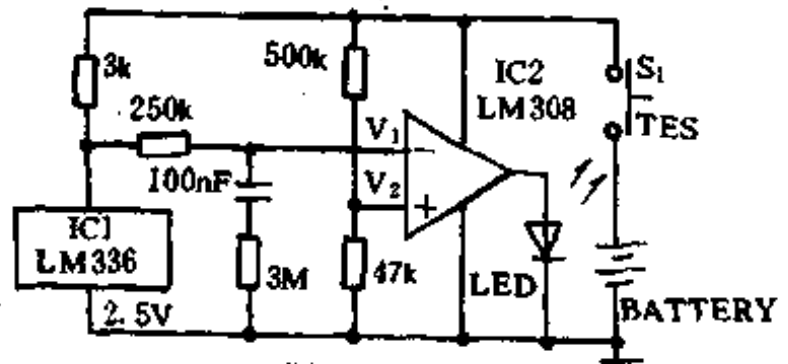


图 1-181

128. 电源负载测试器

电源供给器制作好后都要经过满载测试,决定其负载范围,本测试器可求得电源供给器在某一输出电压电流下的电压损失大小,可测试一些小功率变压器的特性。

由图 1-182 可知电位器 W 的电阻越来越小时,流过基极的电流越大,输出的电压电流可由电压表及电流表测得,算出输出功率。

三极管可选额定电流 15A 或以上的管子,如 2N3055、3DD164、2SD912 等,也可用达林顿管。

在三极管前加一桥式整流器,可使输入不受极性影响。可用来测试变压器, R 为保护电阻。

2N3055 的额定电流为 15A,当电流升到 12A 左右时,三极管可能处于不可靠状态,故可在 e 极加一个 10A 熔断保险丝限流。

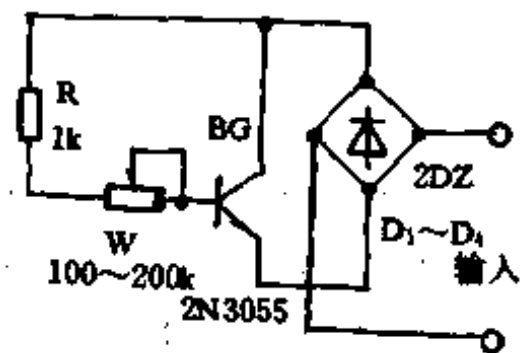


图 1-182

129. 相位差测试器

该测试器能测试同频率两信号的相位差,并能通过表头直接读出测试结果。它不仅能测试电压和电流之间的相位差,还可以测试电压与电压或电流与电流之间的相位差。

测试器电路如图 1-183 所示。运算放大器 DA₁、DA₂ 组成两个比较器,它们将输入信号反相并整形为矩形脉冲信号,矩形脉冲的幅度是固定的,约等于电源电压值。

假定被测两信号的相位差为零(见图 1-184a),当比较器 DA₁ 输出负半周信号时,VT₁ 打开,控制管 U₁ 中发光二极管工作。同时 DA₂ 也输出负脉冲,VD₅ 加反向电压而截止,U₁ 中光敏二极管中无电流通过,表头 PA₁ 中无电流通过。

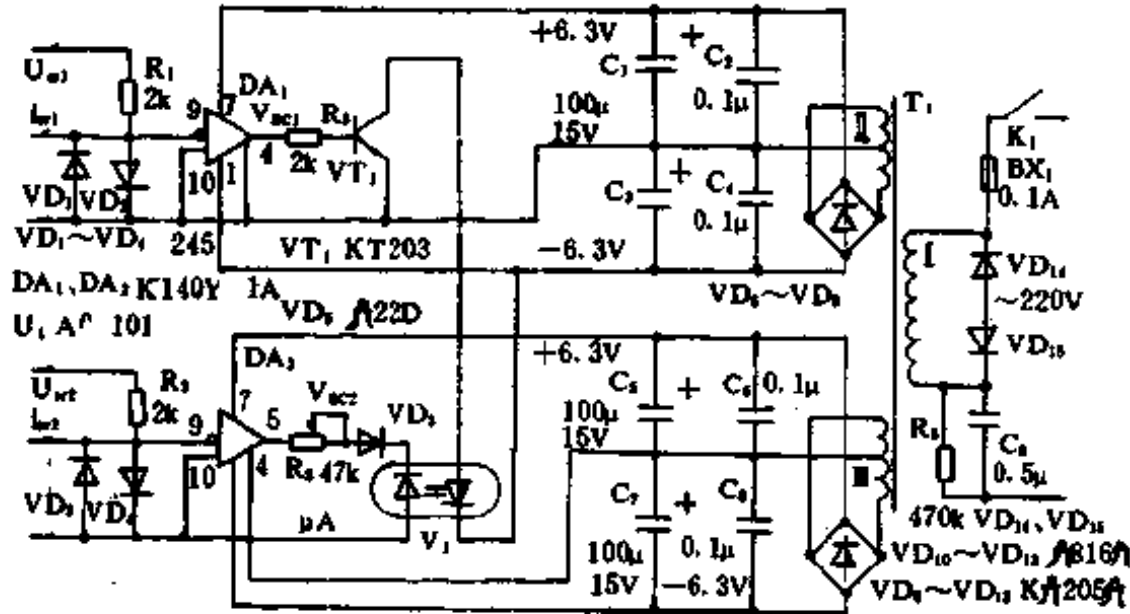


图 1-183

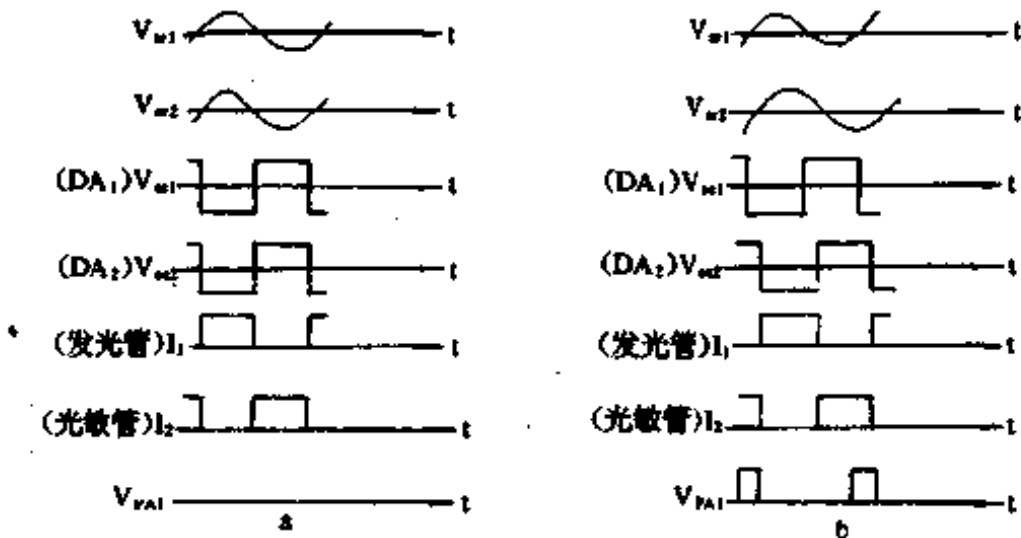


图 1-184

当比较器 DA₁ 输出正半周时,VT₁ 关闭,控制管 U₁ 关闭,DA₁ 中仍无电流通过。这样,微安表中的平均电流值为零,指针于“0”位置。

假定输入两信号之间存在相位差(见图 1-184b),在 t₁~t₂ 时间内,DA₁ 输出负脉冲,DA₂ 输出正脉冲,VT₁ 打开,控制管 U₁ 打开,VD₅ 正向导通,PA₁ 中有电流通过。在输入信号的连续作用下,U₁ 周期性地打开,PA₁ 中周期性地有电流通过,指针指示出平均电流值。平均电流值的大小与相位差的大小成正比,可以从表头读出测试值。

测试器两个通道分别由两个独立的电源供电,克服相互之间电流耦合的影响,变压器的初级并有两个相互反接的稳压二极管 VD₁₄ 和 VD₁₅,稳定初级电压。C₃ 和稳压电路组成分压器,R₈ 当电源断开后为 C₃ 提供放电回路。

变压器次级输出的电压接近于矩形波,经过整流滤波输出直流电压。采用这种电路可大大减小交流成份,直流电压比正弦整流的高。

130. 简易三相相序测试器

这种简单的三相相序测试器仅用一个晶闸管作为主要元件,测试时也不需要附加工作电源。基本电路如图 1-185 所示,当三相中的 A 相接阳极,B 相接阴极,C 相接控制极时,流过晶闸管和发光二极管电流最大,发光二极管正常发光,电流波形如图 1-186 所示。如果不是以上连接次序,则流过 LED 发光二极管电流小,如图 1-187 所示,此时二极管发光微弱。使用时可在晶闸管的阳极、阴极、控制极接线上标出 A、B、C。则二极管正常发光时所连接线

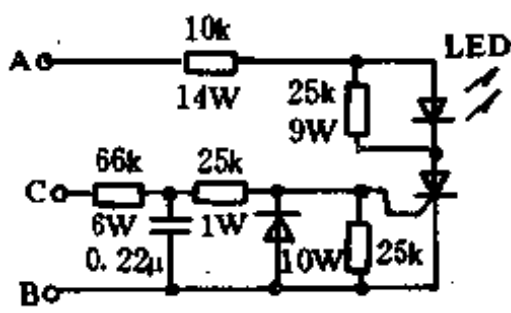


图 1-185

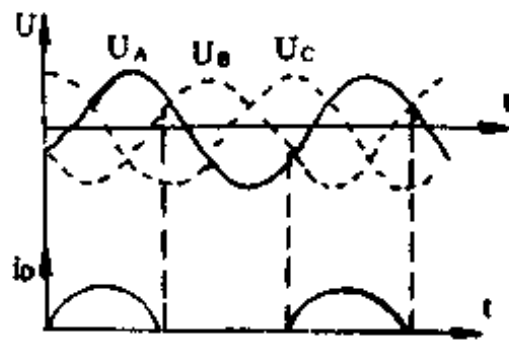


图 1-186

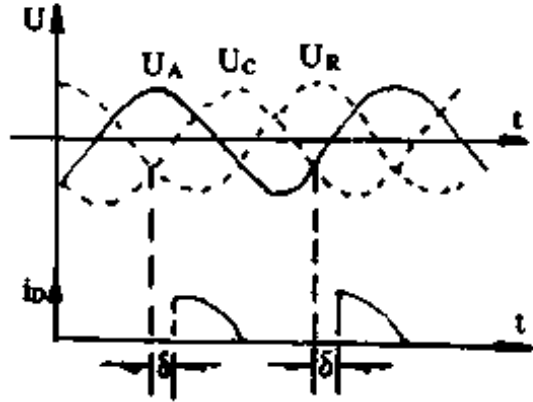


图 1-187

对应就是 A、B、C 三相。

132. 音响逻辑测试器

这种测试器,它能用声音来指示输入端信号的逻辑状态,高音调表示高电平,低音调表示低电平,振荡信号则用交替变化的音调来指示。它具有较高的输入阻抗,因而对被测电路影响甚小。它可用来检测 TTL 或 CMOS 逻辑电路。

电路如图 1-188 所示。输入部分决定逻辑电平的高低,并且控制音调产生器的工作。它由 LM339 四比较器的两个单元组成,一个比较器(IC1-a)在输入电压超过电源电压的 67%时输出高电位,另一个比较器在输入电压降低到电源电压的

33%时输出高电位。电阻 R_1 和 R_2 保证两个比较器在输入端浮空或介于门槛电平之间时都输出低电位。音调产生器由两个与非门多谐振荡器组成,由 IC2-a 和 IC2-b 组成的音调产生器产生高音调,而 IC2-c 和 IC2-d 产生低音调。两个二极管 D_1 和 D_2 用来隔离音调产生器的输出。晶体管 Q_1 用来驱动低阻抗的扬声器。

该测试器可装在一块很小的穿孔铆钉板上,也可使用印刷装电板。布线没有严格要求,完成后的板应装在一个小盒中,这小盒的尺寸由扬声器的大小所决定。LM339 所有不同的

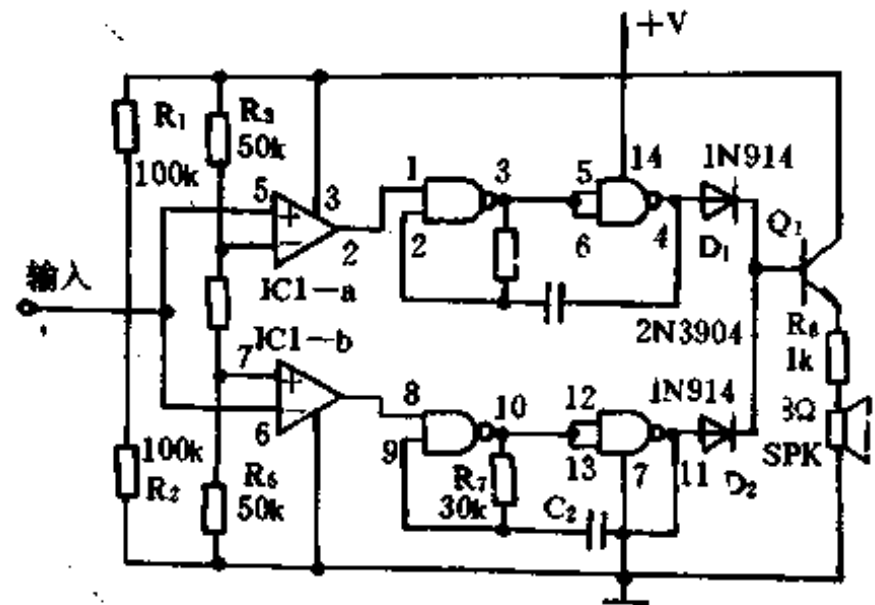


图 1-188

输入端应接地。该测试器的电源取自被测电路。因此。电源端与地端可由两条软导线引出并连接两个小鳄鱼夹,用一个万用表的测试棒接到输入端作为探头,至此整个装置便告完成。

将电源端连至被测电路的正电源端,连接地端至被测电路的地端,这时测试器不发声。此时将探头接触电源的正端,测试器应当发出高音调。然后再将探头触及地端,测试器应当产生低音调。假如这一切均正常的话,你的测试器便可投入使用了。

132. 伺服电机测试器

本测试器适合于对录像机、航模驱动等中的伺服电机实现通、断监视,并通过电流表作出指示。

该测试器(见图 1-189),可测两台伺服电机,如要测更多的伺服电机,则可串上更多的 555 定时器,最多可串八级。电路中,IC1 组成一多谐振荡器,图中给出的值,IC 的③脚上输出的脉冲周期为 20ms。IC2 组成的单稳电路,该电路的输出脉宽由 W_1 调节, W_1 和 R_4 串联可保证输出脉冲宽度范围很大,以适合于各类伺服电机,对典型应用为 1~2ms。

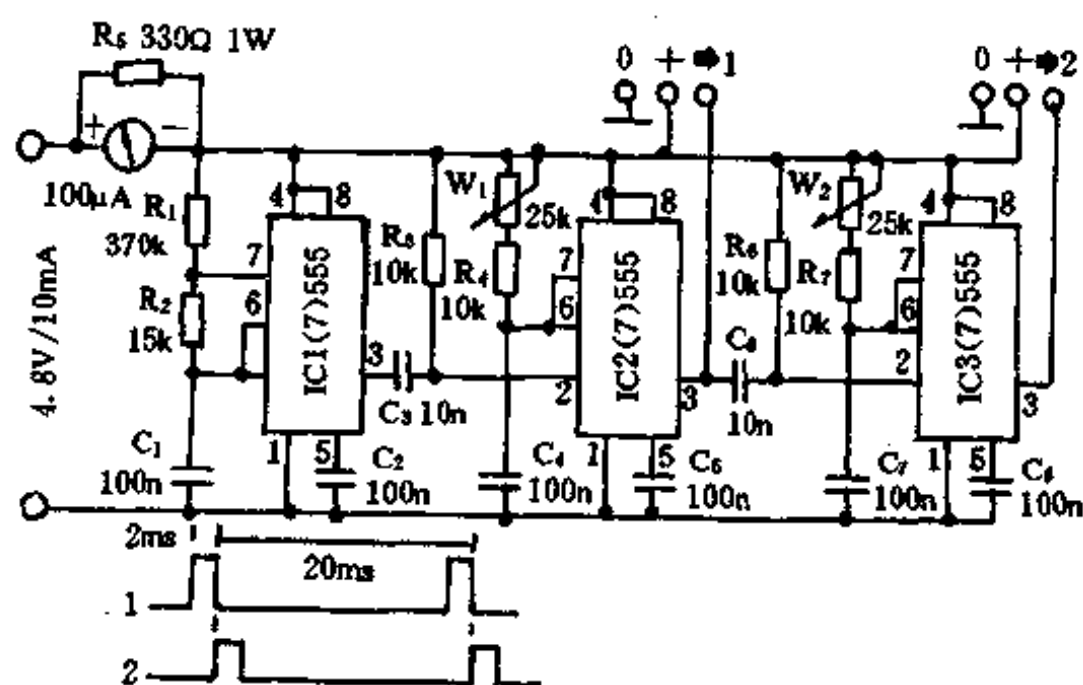


图 1-189

第二级伺服控制级与第一级结构完全一样,但每级脉宽由本级决定。电流表由电源串联,以指示伺服电机是否运行。如有一台或几台电机发生故障即可作出指示。该电路平均每级耗电为 3mA。

133. 录像机磁头放大器测试器

这种磁头放大器测试器电路如图 1-190 所示。输入是正常工作的录像机发出的射频包络,通过耦合电容 C_1 加在 BG_1 。 BG_1 连接成射极跟随器,具有高阻抗输入和低阻抗输出,其电压增益是 1。

电位器 R_2 用作 BG_1 的发射极负载以及加在 BG_2 的信号的电平控制。电容 C_2 用来改进

R_3 的频率响应。晶体管 BG_2 也是 2N2222, 连接方法和 BG_1 相同, 不过输出阻抗较低, 以便驱动待测录像机的电路。此电路只消耗 12mA 的电流, 9V 电池就可以适合制作了。

组装好后, 检查 BG_1 和 BG_2 的电压, 以及流过的电流, 以核实电路的正确操作。

连接好用作信号源的录像机。大多数录像机的射频包络应在 $100 \sim 150 \text{mV}_{P-P}$ 。

这时把磁头放大器测试器连接源录像机, 其连接点和利用示波器测量射频包络的相同, 且接通电源。可能会有少许信号源变坏, 但如果完全没有画面出现, 是由于信号源过载, 因而输出信号不可使用。

利用示波器检查磁头放大器测试器的输出信号, 电平控制是最大值时, 输出信号应和输入信号一样大。电平控制是最小值时, 输出应为 0V。

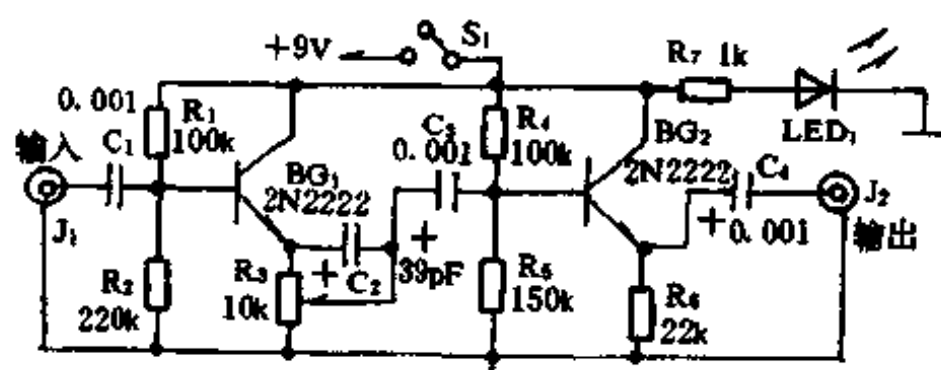


图 1-190

134. 快速测量 Video 信号幅度电路

检测高速视频 Video 脉冲幅度是很困难的, 但用如图 1-191 所示电路, 就可通过修正标准的峰值检波器, 来测量 Video RAMDAC 产生的 RGB 信号的幅度。

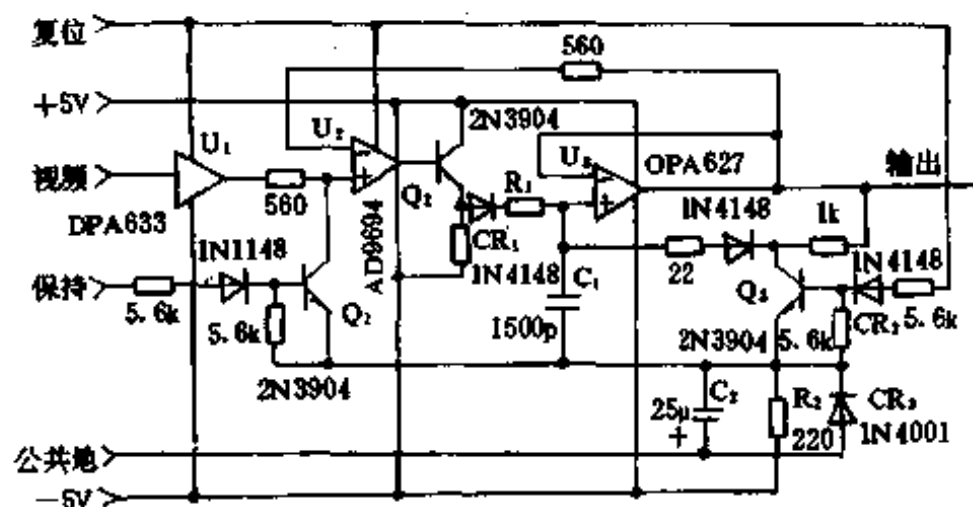


图 1-191

本测试电路中, 输入级 (V_1) 为一个高速缓冲器, 用以隔离测试电路和 Video 信号产生器。在测试过程中, 高速比较器级 (V_2) 用以比较 Video 信号的幅度与保持在电容 C_1 上的电压。如果 Video 信号幅度很大, 则比较器输出一个高电平, 从而使 C_1 充电到更高的电位, 当 C_1 的电压等于 Video 脉冲幅度时, 比较器就停止产生充电信号。

晶体管 Q_2 为 C_1 提供充电电流, Q_1 用以保持最小的充电电压传播延迟和上升时间。二极管 CR_1 隔离保持电容和 Q_1 的输出, 仅当 Q_1 的输出为高电平时, 它才导通。对该二极管的要求是必须能够高速开关, 且在截止时漏电流要小。输出级 V_3 用来对输出负载与保持电容之间进行缓冲, 其转换速率至少应与保持电容充电率一样快, 而且, 由于对保持时间方面的考虑, V_3 必须具有较低的输入偏置电流。

测量时间取决于所采用的保持和复位信号, 该时间可以与水平扫描时间一样短, 或者象整个 Video 场扫描时间那样长。

为了复位该电路,首先必须利用保持信号,然后才用复位信号。比较器具有锁存功能,以保持比较器最后的输出状态。各种元件参数也影响精度,例如: V_3 输入偏流, CR_1 、 CR_2 和 C_1 的漏电流等。 Q_1 由保持信号控制,提供保持功能。

复位状态包含保持功能和保持电容放电,由复位信号控制, Q_3 提供放电作用。 CR_2 隔离 Q_3 的漏电流与保持电容,以便为 CR_1 的漏电流提供部分补偿, CR_3 、 C_2 和 R_2 构成的电路为 C_1 、 Q_1 和 Q_3 提供了一个约 0.7V 的参考电压。

135. LM324 测试器

LM324 四运算放大器具有功能多、外围接线简单等优点,近年来获得了广泛地应用。本测试器利用比较法来鉴别 LM324 内部四只运算放大器的性能,可满足无线电爱好者的一般要求,工作原理:电路如图 1-192 示,单晶体管 BG_1 、 R_1 、 C_1 组成锯齿波发生器,它输出的锯齿波电压通过 R_2 送到各运放的同相输入端,输出端各接一只发光二极管和一只限流电阻。四只运放的反相输入端并联在一起,并由 R_3 和 R_4 分压固定其电位(约 7.1V)。当锯齿波电压高于该电位时,四只发光二极管应同时发光且亮度相同,当锯齿波电压低于这一电位时,四只发光二极管应同时熄灭。如果其中一只运放损坏或性能不好,可从该运放所接的发光管上反应出来。锯齿波的振荡周期约为 6s。

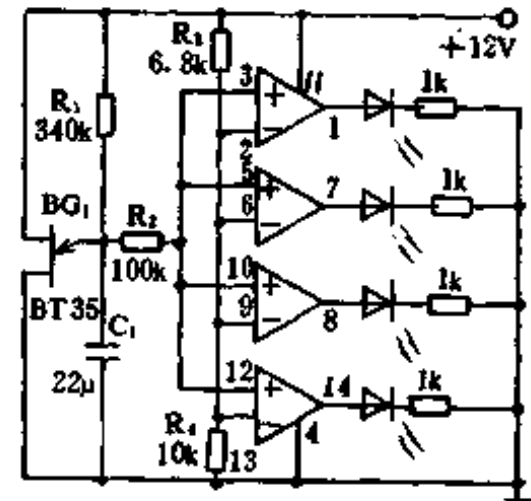


图 1-192

136. 新型抗感应电试电笔

传统的试电笔自问世以来,由于其本身原理上的缺陷,使用中普遍存在着:无论所测金属导体或电器设备是带有高电压还是带有感应电势,氖管都启辉发光,不能把高电压和对人体无危及作用的感应电识别开来,给操作人员造成工作上的困难,甚至判断上的错误。针对普通试电笔存在的缺点,通过在现有试电笔的基础上增设元件的试电笔经一年多的试用,反应良好,安全可靠,能准确地识别高电压和感应电势,且使用方法不变,从而克服了普通试电笔存在的缺陷。鉴于目前普通试电笔的普及率较高,而本原理可适用于任何类型的试电笔的改进,且成本低微,故具有较高的推广价值。

本试电笔由壳体 D、金属触头 A、原普通试电笔限流电阻 R_1 和氖管 N、分流电阻 R_2 以及手触电极 B 五部分组成,结构原理如图 1-193 右侧所示。为了便于说明工作原理,将接于金属导体(或电器设备)上的电源等效于一个电动势 E_0 和一个内阻 R_0 串联,见图 1-193 左侧(图中 R_3 为人体大地间的电阻)。

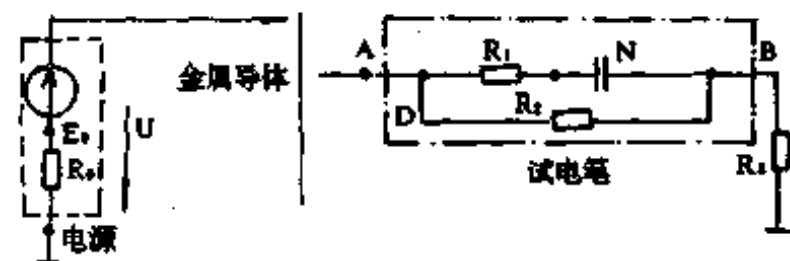


图 1-193

测试时手持电笔B端,用A端触及被测的金属导体。如被测的金属导体带有高电压,即电源内阻很小,高电压由A端进入试电笔后,在AB之间形成足够高的电位差,使氖管启辉发光,指示出被测的金属导体带有高电压。如被测的金属导体只带有不危及人体的感应电势时,因金属导体不带高电压,表明了加于其上的电源内阻很大,由于分流电阻的作用,回路中的微电流,使电源内阻上的电压降增加,金属导体上的电位降低,即AB间的电位差降低,使氖管不能启辉发光,反应出不带高电压,从而达到识别高电压和感应电势的目的。因此,只要根据氖管的启辉情况,就能正确确定被测对象是否带高电压,而不会象通常那样被感应电势所迷惑,安全可靠得到提高。

这种抗感应电试电笔,与普通电笔一样,适用于220~380V之间的电压,在利用普通电笔作改进时,应注意连接线的绝缘,分流电阻应选择小体积,阻值为限流电阻的1.5~2.5倍的电阻。

137. 方便玲珑的测电笔

一般说来,用发光二极管作显示的测电笔,因发光二极管门槛电压高于1V,使该测电笔不够灵敏。因此,改用普通电子表上的照明灯作显示器,制作了一支小巧的“测电笔”(如图1-194、图1-195所示)。

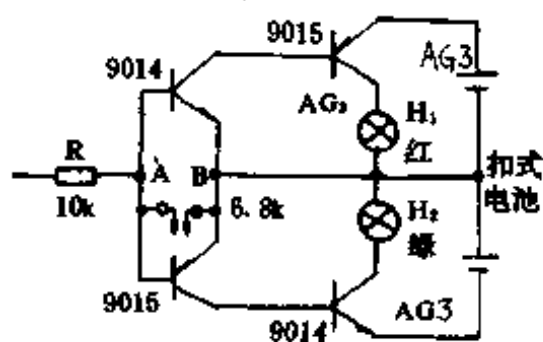


图1-194

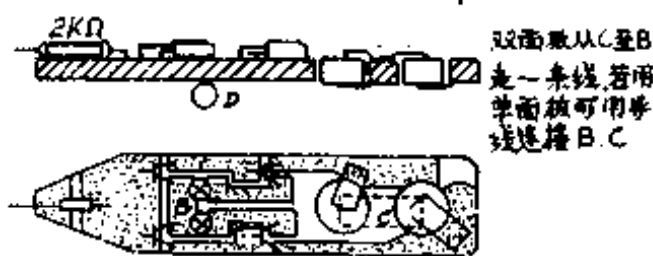


图1-195

该笔用途有:①检测逻辑电平“0”或“1”;②探测某点对“地”是正电位(红)还是负电位(绿);③判断是交流还是直流(两灯都亮为交流);④作微电流指示;在A、B间接一6.8kΩ电阻到外电路(如图中虚线所示),当电流为100μA时发亮。

制作时应选 I_{CEO} 小的晶体管,若用 β 为80的管子,静电流仅为1.5μA,故可不接开关(长期不用时取下电池)。使用时应使B点只与被测电路“地”相连。为安全起见,此笔只适用于36V(直流50V)以下的电压检测。

138. 新颖多用测电笔

这种测电笔是在传统的测电笔上增加两只高压硅堆、两只电容器和一只氖管,就可以扩大其功能。

①鉴别照明电路相线与零线:将金属触头接触导线裸露部分,氖管 H_1 、 H_2 均闪光,为相线;均无光为零线。②检测静电荷:当金属触头接触物体时, H_1 氖管

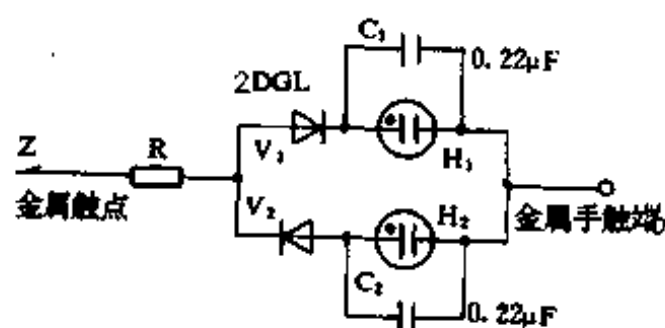


图1-196

闪光,表明该物体带有正电荷;H₂ 闪光时,为负电荷;均不发光,则无电荷。③将金属触头放在距高压电体 2cm 处,其中一只氖管就会闪光,这是高压电场作用的结果,可用它来检修电视机、除尘器等家用电器,其极性判别同上所述。电原理图如图 1-196 所示。

元件选择:高压硅堆 2DGLIEX2 的反向电压应在 30kV 以上;氖管为 HNO-4C;电阻 R 为 2MΩ、1W;电容器 C₁、C₂ 可使氖管闪光,以便令人醒目。电容器的耐压要在 160V 以上,容量为 0.1~0.5μF。

组装时,要注意将外壳绝缘好,使用时,不要用它碰高压,以防触电事故。

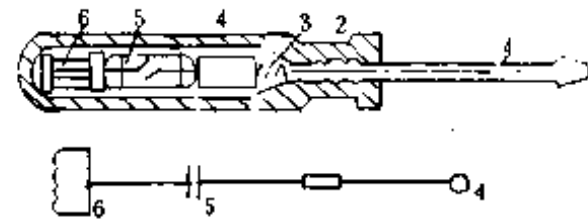
139. 新型试电笔

一般电工试电笔有如下局限性:①须用手触电极;②测试触头与待测金属之间有绝缘物(阻值大于 10¹⁰Ω)时,试电笔无法测试金属体是否带电。

新型试电笔针对上述不足进行改进。优点是:①氖灯发光面积大;②没有手触电极,故不会造成误判;③人体与大地,试电笔与人体一部分,或试电笔与大地、零线间绝缘物电阻不大于 10¹⁷Ω,均能正确指示出金属体是否带电。新型试电笔的结构与原理如图 1-197 所示。

新型试电笔中用线圈代替了人体、大地部分。故只要线圈与大地之间没有电阻大于 10¹⁷Ω 的绝缘物,即使远离人体或地线,零线也能指示金属体是否带电。该新型试电笔已申请专利,专利申请号 85105986。

新型试电笔还可以有广泛的用途。如可以用它安装在用金属作外壳的电气设备上来监视这些设备的漏电情况,减少触电事故的发生。具体做法:①测试头与金属外壳接触;②氖灯装在显眼处,用导线与测试头、线圈相连;③线圈安装在设备底部,与金属外壳绝缘,也可拖挂在设备底部,但与大地绝缘不应不于 10¹⁷Ω。这样,一旦外壳带电,氖灯即会发光。



1. 测试触点 2. 玻璃外壳或其它体积电阻小于 10¹⁰Ω, 大于 10¹⁰Ω 的透明物 3. 金属塔列弹簧 4. 限流电阻 5. 氖灯 6. 线圈或专利申请号, 85105986 所述其它金属结构。

图 1-197

140. 闪光式试电笔

当使用者手里的试电笔的 A 与相线相触时,电流经 D、R 给 C 充电。当 C 上电压升到氖泡的击穿电压时(约 60V),N 发光,C 向 N 放电,C 电压下降后,N 又熄灭。这时电流再给 C 充电。这样反复,N 发出闪光,改变 C 值可改变闪光频率。电路见图 1-198。

实际安装时,各元件可直接焊牢,并用绝缘管套住裸露部分。触针用直径为 2mm 的钢丝制作,电极 B 用螺钉引出,线路装好后,可装在 135 胶卷盒里,并在 N 处开一孔,以便观察。

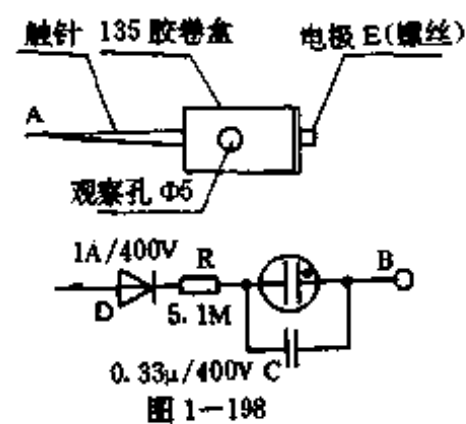


图 1-198

141. CMOS 逻辑测试笔

这种简易逻辑测试笔,它能检测电路中的逻辑状态。电路原理如图 1-199 所示。当检测探针 a 触到高电平“1”时,LED 导通而发出红色光。探针 a 触到低电平“0”时,LED 导通而发出绿色光。当测试点为低速脉冲串时,LED 发出红、绿色光交替变化。当测试点为高速脉冲串(占空比 1:1)时,LED 发出黄色光。高速脉冲串的占空比不为 1:1 时,LED 的光色偏红或偏绿。

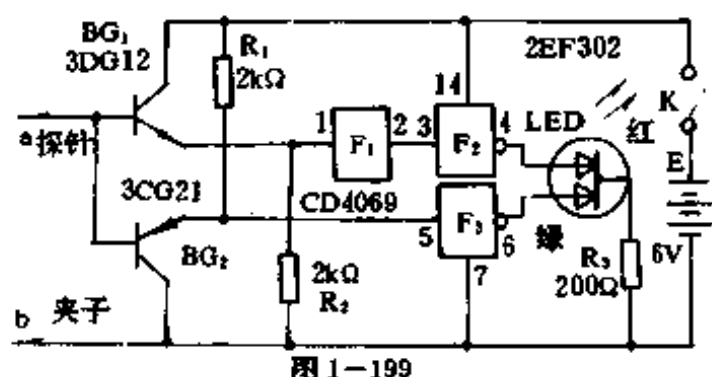


图 1-199

CD4069 为六非门集成电路。变色发光二极管选用 2EF302, $BG_1: \beta \geq 60$, $BG_2: \beta \geq 60$, BG_1 和 BG_2 的放大倍数 β 要相同。电源 E 使用 6V 积层电池。使用时将本电路的接地黑线夹子 b, 与被测电路的公共接地端相接, 然后使探针触到被测电路的测试点上, 即可显示该点的逻辑状态。

142. 自制音乐测电笔

传统的测电笔由金属导体、电阻及氖泡几部分组成。这种测电笔有三个缺点:

- (1) 白天在室外测试时,常因氖泡亮度较暗看不清氖泡是否发光。
- (2) 电笔中的氖泡损坏,如测试者没按安全规程检验电笔好坏(先在确定的有电处进行测试,电笔氖泡发光后方可使用),就可能造成事故。
- (3) 在特殊工作场所,人手对地的接地电阻很大,电笔中氖泡指示很弱而不清晰。

这种有声测电笔(见图 1-200),电路简单,工作可靠,成本低,便于制作。探头碰到相线时会发出悦耳的电子音乐,告知测试者有电,而碰到零线时则无声。这样对电测试由“看”氖泡有无发光转化为“听”有无乐曲,很是方便。此音乐测电笔还具有自检功能,测试工作前可先揿一下微动开关 K,音乐测电笔发出音乐,表示测电笔正常,可以使用。

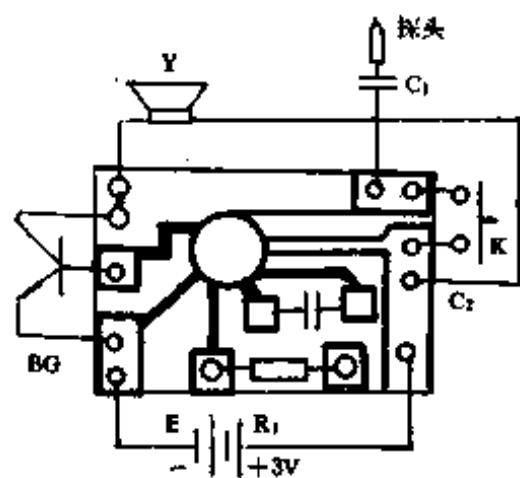


图 1-200

音乐集成电路选用 9480 系列集成电路 CW2850(ML-03),内储有 12 首名曲主旋律(也可选用其他系列)。BG 为 NPN 型硅三极管,可用 3DG12 或 3DG6,放大倍数 $\beta \geq 60$ 。R₁ 为 68kΩ 金属膜 1/4W 电阻,C₁ 是 0.022μF/250V 瓷片电容,作为感应耦合元件,C₂ 是 51nF/63V 瓷片电容,喇叭 Y 可选用 25mm(1 英寸)扬声器,如要缩小体积,可选用压电陶瓷蜂鸣片。

143. 对氖泡式电笔的改进

目前普遍使用的氖泡式测电笔存在下列不足:①无法在光照较强的环境中使用,如室外

作业；②电笔工作电压范围窄，一般只能在110~250V(对地电压)范围内使用；③安全性不够，电笔头的金属导电部分常会在测电时引起短路，尤其是测混乱线路的电路；④无法测量绝缘层内的导线断路位置。

可以将这种测电笔改用液晶作为显示元件(见图1-201)，显示的图案可用电的标记：“Z”。调整电阻 R_1 使电笔测试头Q接近带电体时显示有电，离开时不显电。电笔头Q的外层用薄绝缘层包裹，可使用Q点不和带电体直接接触，而是被绝缘开了，使用安全。

查找绝缘导线内部的断开点时应使其一段带上电，然后在被测绝缘导线上慢慢移动即可查到断开处(故障点)。使用时用手指按住XK即可接通电路进行测试，松开XK电路停止工作。

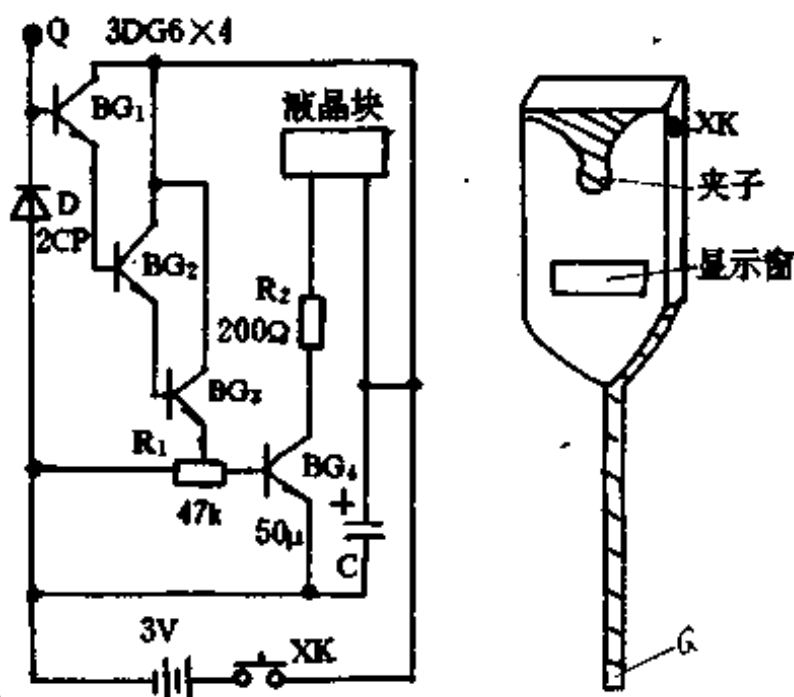
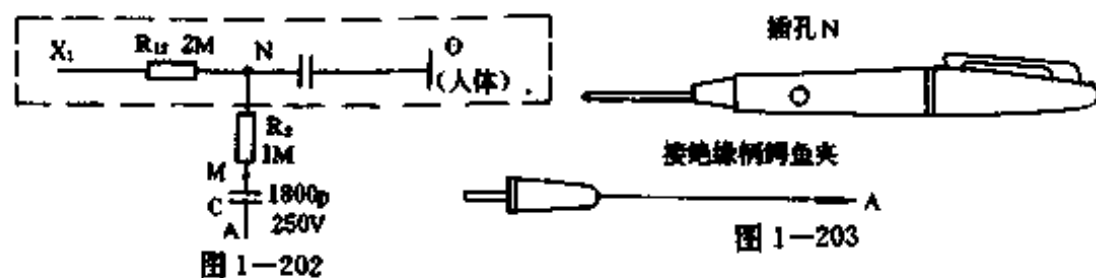


图1-201

144. 测量电源相序电压的两用测试笔

测量相序有多种方法，电容灯泡法就是常用的一种。但这种方法使用起来很不方便，存在体积大、接线多、不便携带等缺点。据此，设计的这种电源相序电压两用测试笔，它能与电压测试笔兼用。在其上只增加一个电阻、一个电容和外接一根导线，就能用它检测相序，使用及携带都很方便。它的电路参见图1-202。图中虚线框内元件为一个电阻和一个氖管，相当于普通测电笔的功能，用它能示出交、直流电压。



当接入AN支路后，在A和X端各接入三相导线。

此测试用笔的外形示于图1-203。A端为绝缘柄鳄鱼夹，X端为笔的测试端，N点为插孔，电阻 R_2 和电容C装于插头内。测相序时，将插头插入N孔中，用鳄鱼夹夹住一相导线(假设的A相导线)，然后拿着测电笔接触另一相导线。如果氖灯发光，则该相为C相，剩下的为B相；如果氖管不亮，则为B相，剩下的为C相。这样，只接两相导线，便能判别三相相序。

由于氖管的启辉电压较高，两种状态的电压均远离氖管的启辉电压。所以，因元件精度或三相不平衡等因素造成的电压偏差(即 U_{on} 偏离计算值)不会对测试产生影响。

145. 音乐IC感应测电笔

利用音乐 IC 可以制成灵敏度很高的感应测电笔,电路如图 1-204 所示。我们知道音乐 IC 是利用外接电阻产生振荡得到基频信号,再经分频计数后输出乐曲信号。现在我们去掉振荡电阻,人为地输入 50Hz 市电交流信号,经过集成块内部分频计数电路后,就能驱动接在输出端的压电陶瓷片 HTD 发出“嗒、嗒”连续响声。因音乐 IC 系典型的 CMOS 电路,输入阻抗极高,能测试很微弱的交流信号。

图中 R 为隔离电阻,可选用 5.1M Ω 的高值电阻,安装时应尽量靠近音乐 IC 焊盘。HTD 可用任何型号的压电陶瓷片,为增大音量应有助声腔。IC 可直接驱动 HTD 发声,因此芯片不需外接功放三极管。感应天线可用 $\Phi 2 \times 50\text{mm}$ 长的粗铜丝制作。如用细铜丝,则在前端弯成一个圆圈状,以增加感应灵敏度。使用时,当感应天线接近 220V 交流电线时,HTD 发出“嗒、嗒”声,表示线路有电。感应测电距离一般不小于 5cm。

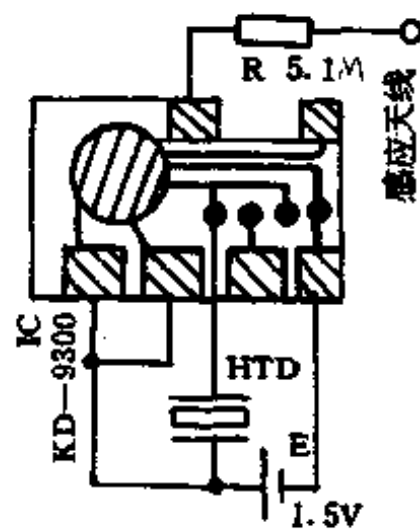


图 1-204

146. 音响式测电笔

一般测电笔都是用氖管来显示线路中有没有电,这种测电笔在强光下或对于视力不好的人,使用起来很不方便。如果能用声音来显示线路中有没有电,以上的问题便会迎刃而解。使用高阻抗耳机、电阻、表笔各一只。

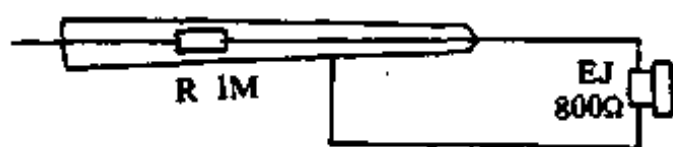


图 1-205

将电阻的一端焊接在表笔上,另一端焊接在耳机的一根导线上,耳机的另一根导线用铜丝固定在表笔上即成(见图 1-205)。

使用时,戴上耳机,用手握住表笔插入电路中,耳机里如有嗡嗡声,表示电路中有电;耳机如没有声音,表示电路中没有电。注意:本笔只测 100~500V 交流电。

147. 高频电压测试笔的制作

在修理电视机时,有一个高频电压测试笔,工作起来就方便多了,本测试笔能测微弱高频信号电压(和万用表电流档配合),电路见图 1-206。如测电视机本振是否起振等。 D_1 、 D_2 、 C_1 、 C_2 构成倍压检波电路,灵敏度高,检波后的直流电压通过微安表,便可读出电压的大小(如果用 150 μA 表头,满刻度电压为 750mV)。 C_2 选用 400V 以上的金属膜电容器, D_1 、 D_2 选用反向电阻大于 150k Ω 以上二极管。使用时,夹子夹被测机“地”端,探针接被测点,即可探测出高频电压的大小,本器应加金属盒屏蔽。

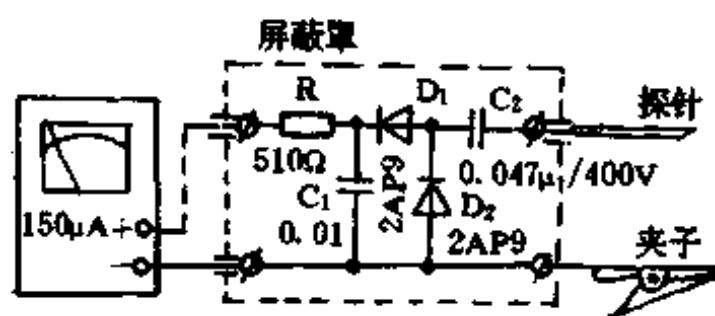


图 1-206

148. 利用旧品制作几种试验器

本例介绍利用旧的晶体管收音机、半导体无线电零件制作几种试验器。

音频振荡器

如图 1-207 所示,此电路包含一 NPN 及一 PNP 晶体管。按图示的各组件值组装,它会产生一中等范围的音频音调。若各晶体管是用插座的,当把晶体管插入插座中时,若晶体管是好的,就应产生音频音调。

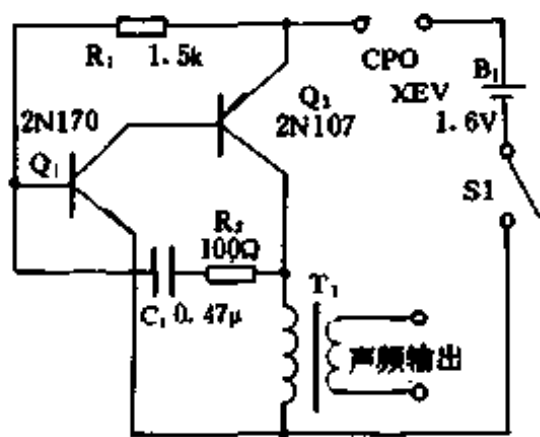


图 1-207

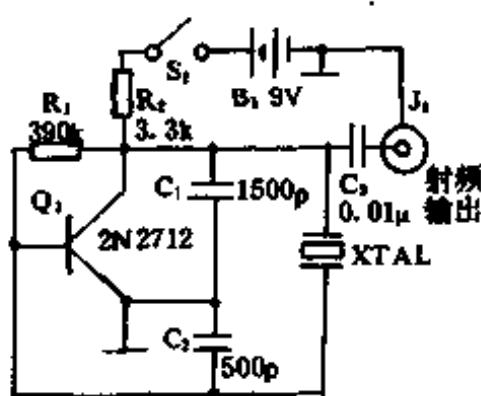


图 1-208

莫尔斯电码按键可以插接在 J_1 , 而串联于电源的正极线; 将 S_1 开开(ON), 将一扬声器连接于输出部, 即成一电码练习振荡器。可用此振荡器检查任何一种音频放大器, 自扬声器开始, 而逆向检查。

晶体振荡器

一简单晶体振荡电路如图 1-208 所示。晶体应工作于大约 228kHz。此振荡器的各谐波可用于接收机的校整。如第二谐波 456kHz, 可用于中频校整。一短导线做成天线可以注送此信号至被检查的无线电机。各高次谐波用于标度盘的校准极为便利。1368kHz 及 1596kHz 的谐波可用以校准广播收音机标度盘(板)的高端, 而 684kHz 的谐波则可用以校准此标度盘(板)的低端。

音频放大器

图 1-209 所示的电路为一高增益音频放大器, 可以选用一或两种输入。输入插口 J_2 是用于一般的音频信号输入, 而输入插口 J_1 是用以插接一射频解调试杆(如图 1-209 左上角)。音频放大器配以射频解调试杆可用以检查无线电机, 自天线输入部一直到最后的音频部分。

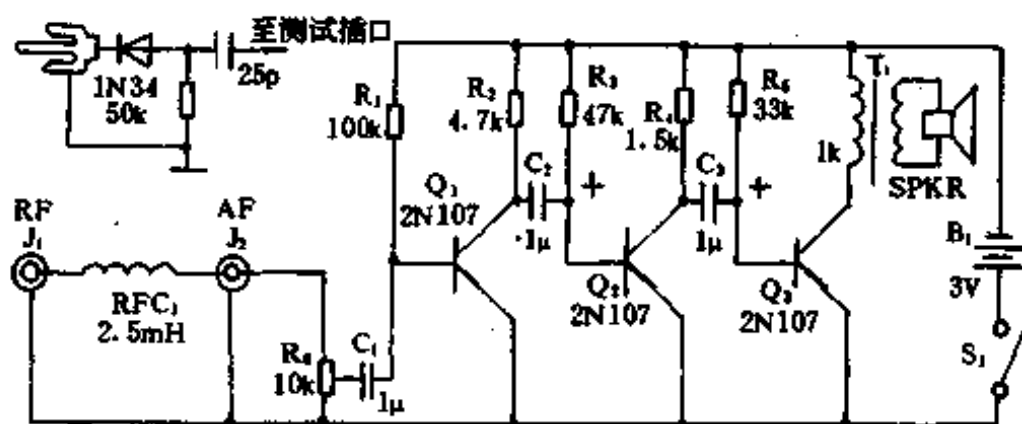


图 1-209

上述各电路可个别装组,也可合并装组在多孔板或印制电路板上。它们可全都安装在一共同机座底盘上,而将各开关及连接器装在顶部。

149. 感应式验电器

这种感应式验电器,它不必接触高压设备就可测出该设备是否带电,而且还可以不接触就可测出市电线或插座是否带电,同时又能区别火线和零线。报警方式采用小型电磁讯响器的声警。整个验电器电路成本低,性能可靠。

电路如图 1-210 所示。IC1 和 IC2 均为 555 定时器,其中 IC1 作为比较器使用,IC2 作为音频振荡器使用。电路中,IC1 接成单限比较器形式,其输入端⑥脚接有晶体管 T_r ,其作用是提高验电器的输入阻抗,以便提高验电灵敏度。其实 T_r 在此相当于射极跟随器的阻抗变换,IC1 的输入阻抗很高,经 T_r 的变换 β 倍,从 T_r 基极看进去的阻抗就更高了。当要接触判断火线和零线时,可闭合开关 K,这时从 T_r 基极看进去的阻抗约为 βR ,对市电线的火线不接触是没有反应的,接触市电线的裸露部分,若有声讯号,即为火线。

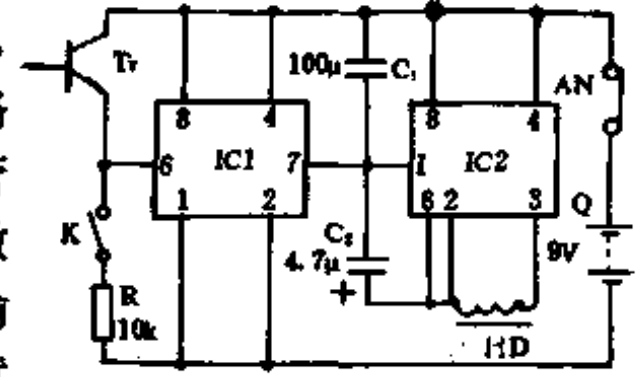


图 1-210

因 IC1 的输入接受的是工频脉冲信号,其输出端⑦脚也是脉冲输出,故加电容 C_1 对此脉冲加以平滑,使 IC2 的工作电源电压接近直流,减少纹波。IC2 音频振荡器的工作过程是把电磁讯响器 HD 当作一负载使 C_2 不断地充、放电,而且 IC2 的工作与否受 IC1 的控制。

验电器的感应头可采用细金属如铁钉外套绝缘套管构成,长度应在 10cm 以下。

150. 电子验电器

本仪器电路如图 1-211 所示。验电器天线与场效应管栅极相连。因采用场效应管作为线路的输入级,从而大大提高了电路的输入阻抗。

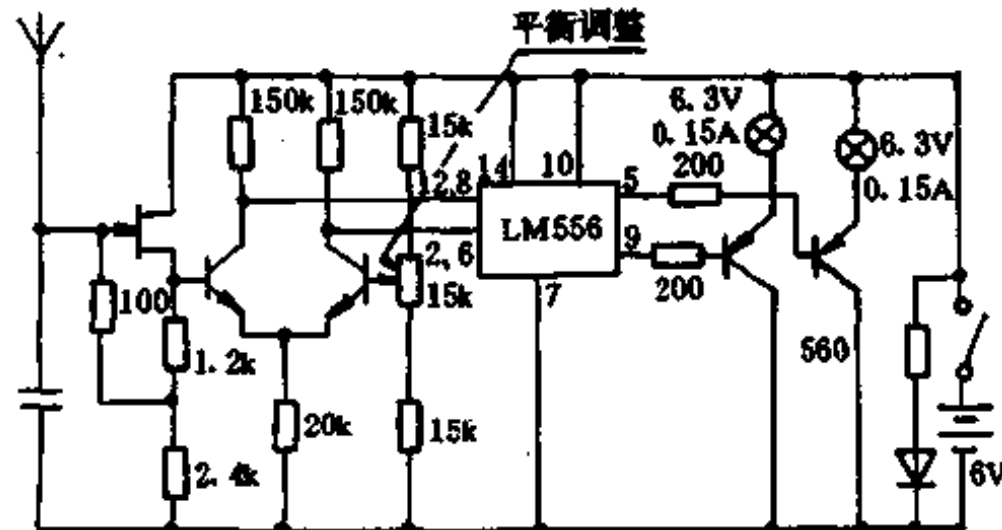


图 1-211

当带电体接近验电器天线,因静电感应,天线(即场效应管的栅极)感应出与带电体极性

相同的电荷,经差动放大器放大后,由双时基电路分别驱动红、黄两色指示灯,以示带电体的正负。本仪器规定亮红灯为正电荷,亮黄灯为带负电荷。

测试前,先开启验电器电源,指示灯亮,调节面板上的平衡电位器,使红、黄灯均不亮为止。

151. 电气安装工用多功能试验器

在安装和调整电气设备时,常常需要测定线端空间配布的电缆线和编织线。现有的仪器过于笨重,而且必须有交流电源或功率足够的电池供电。这里介绍一微型试验器,由总电压 4.5V 的三节电池供电,看守状态耗电不超过 1.5mA,指示状态为 6mA,一个安装工原则上可对无限线数的电缆线进行试线(而这仅与无源组件的结构有关),但是电缆中的线数太多,试线耗时过长,所以最好以不超过 10~15 线为宜。此外,试验器还可以用来检查阻抗 20kΩ 以下的电子电路的断路和短路。检查小功率二极管和双极性晶体管 P-N 结的完好性,测定设备输出端子上是否存在 4~300V 直流和 100~300V 交流电压。

试验器由无源和有源两个部件组成,无源部件(见图 1-212)是一块有不少接线柱的板,各接线柱之间焊有反向串联的二极管。有源部件(见图 1-213)主要是一个由晶体管 BG₂、BG₃ 组成的对称多谐振荡器,其中晶体管 BG₁、BG₄ 和二极管 D₁、D₄ 构成电子开关,其工作状态由被测电路的状态确定,以发光二极管 D₅ 为负载,用于状态指示。

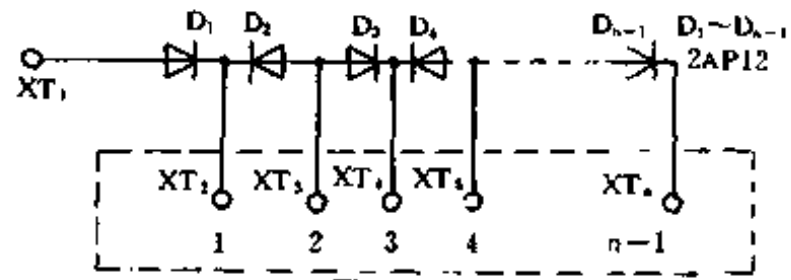


图 1-212

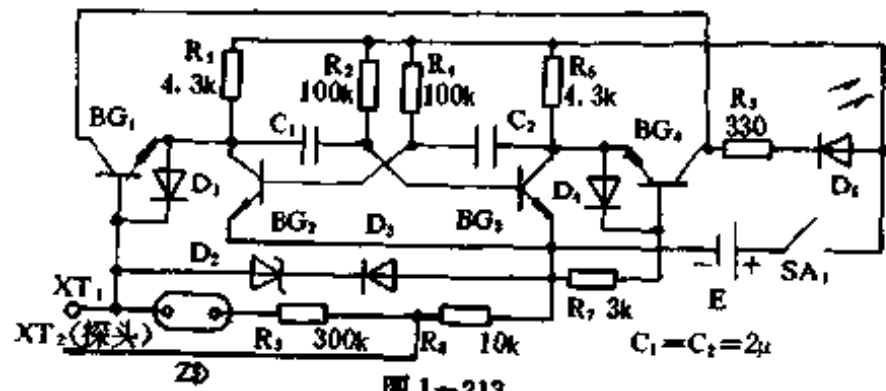


图 1-213

在被测回路闭合时,多谐振荡器工作,晶体管 BG₃、BG₄ 也轮流导通,发光二极管 D₅ 连续发光。例如多谐振荡器在晶体管

BG₃ 导通的那个半周内,沿回路 E(+)-R₁-D₁-被测回路-R₆-R₇-BG₄ 的发射结-BG₃-E(-)而流过基极电流,使 BG₄ 也导通,同理,多谐振荡器的 BG₁ 导通时,开关 BG₁ 也导通。当被测回路开路时,电子开关 BG₁~BG₄ 是不通的,发光二极管不亮。如果测量回路中接入二极管,多谐振荡器还是和以前一样工作,但是只有与该二极管阴极连接的那个开关晶体管导通,由于多谐振荡器的频率约 2Hz,所以发光二极管的发光是交烁的。电阻 R₆、R₇ 和稳压管 D₂、D₃ 用于探针接触带电导线时保护试验器元件免受损坏。当输入交流电压的幅度大于 100V 或输入同样幅值的直流电压时,氖泡 ZD 点燃。并且在输入直流电压 4~300V 时,只有基极电压为正的那个开关才具备周期性开通的条件,因此发光二极管发出的光也是间断的;若输入的电压是交流,则多谐振荡器停振,发光二极管不亮。

当对电缆试线时,将近端的线以任意次序接在无源部件的接线柱 XT₂~XT_{n-1}上,而把电缆的基准线或屏蔽层接在接线柱 XT₁上。此时电缆远端导线的编号应按如下方法确定:

有源部件的 XT_1 接电缆基准线或屏蔽层, 探针 XT_2 依次触及电缆导线, 直到发光二极管闪烁发光(因为串入了二极管)为止, 此时接在无源部件柱 XT_2 “1” 的线就是找到的第一号线, 然后将有源部件的 XT_1 转接到已找到的第一号线上, 按上述过程再找出第 2 号线, 如此等等, 从而使所有的线与无源部件的编号一致。

$BG_1 \sim BG_4$ 最好用组合管(如 3DG120), 电流传输系数大于 50 的分离管也可, 但 BG_1 、 BG_4 的特性应接近。试验器用聚苯乙烯电木制成上盖可卸的长方盒。探针 XT_2 用铜棒制成, 一头锉成尖状, 另一头焊在接头连接器插销部分的一个输出端上, 探针长约 70mm, 插销部分的其余两个输出端相互用导线短接。连接器的回答部分安装在试验器的端壁上, 插销部分的连接片作为电源开关 SA_1 ——当探针拔出时, 试验的电源断开。发光二极管装在用硬黑纸板糊成的遮光罩口中。电路的调整主要是选择电容器 C_1 和 C_2 , 以调定发光二极管所需的闪烁频率。

152. 脉宽指示器

与手持探测器不同, 逻辑探测器不仅能区别数字电路中脉冲电平的高和低, 而且还能近似指示输入脉冲信号的脉宽。这在数字电路中作故障隔离指示是相当有用的。

如图 1-214 所示电路是以 CMOS 与非门 4093 中的两个门为基础进行设计的, 开始红色 LED 亮, 表示无信号输入或逻辑低电平。当输入端加上信号时, 如双色 LED 由红变黄, 则表示逻辑高电平。如果 LED 在红和黄色之间交替发光, 则表示输入端有脉冲串输入, 则 LED 按脉冲的频率交替变化发光。如果频率超过 20Hz, 则脉宽变得很有意义, 看到的 LED 颜色既非黄也非红, 而是红黄的中间色或橙色。

经过一些时间后, 你会从红黄的强度以及橙色的位置和橙色的形状判断出近似得很好脉冲宽度。例如, 纯的亮橙色, 显示脉宽约 50%, 可能是 45~55% 等等。

经过一些时间后, 你会从红黄的强度以及橙色的位置和橙色的形状判断出近似得很好脉冲宽度。例如, 纯的亮橙色, 显示脉宽约 50%, 可能是 45~55% 等等。

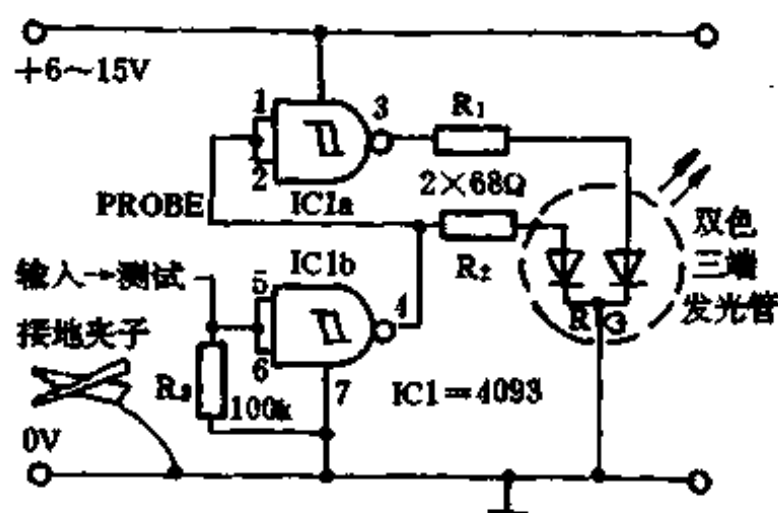


图 1-214

153. 简单的多状态指示器

图 1-215 所示电路为使用双色发光二极管的简单的状态指示器。在闪光输入为低电平时, 若输入 A、B 均为低电平, 发光二极管不亮; 若输入 A 为高电平, 输入 B 为低电平, 发光二极管发红光; 若输入 A 为低电平, 输入 B 为高电平, 发光二极管发绿光; 若输入 A、B 均为高电平, 则发光二极管红、绿交替发光。若闪光输入为高电平, 则上述三种状态均以闪光形式发光。

图中的 R_1 用来限制发光二极管的电流, 可按 CMOS 门电路允许的输出电流选择, 选用灵敏度高的发光二极管。IC1~IC2 可选用 C036 或 CC4011 与非门。

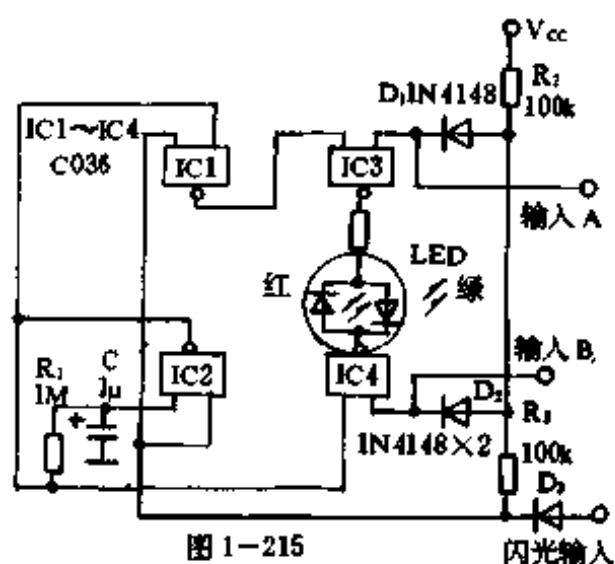


图 1-215

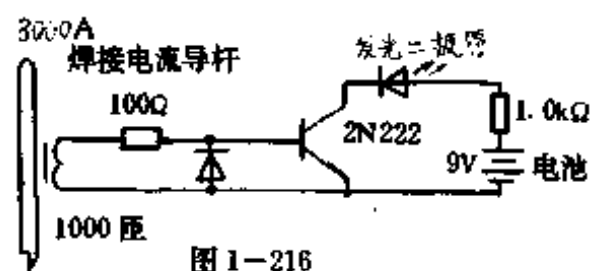


图 1-216

154. 焊接电流指示器

图 1-216 所示的显示电路能将焊接电流通过线圈感应出电流或电压,经单晶体管放大器放大而使集电极回路中的发光二极管工作,指示焊枪的高达 3000A 的焊接电流。它不但简单、价廉,而且直观,可直接替代示波器观察电流开或关的电流探头,且操作者不必为同时观察示波器和焊枪而分心。

155. 电流跟踪器

本机能提供一种检测并指示底板线路中有关电流大小的方法,且无须把电路的测试点切断,然后插入惯常使用的电流测量仪器,故此本机在使用上是十分方便和安全的。本机能够检测电流可低至到几毫安,并且可与被测之电路 DC 交连或者 AC 交连。

电流跟踪器的工作原理有两种:一种是沿着底板路线所载送之电流去探测其细小的降压,另一种则采用霍尔效应元件在底板线路所载送电流的附近探测出现之磁场。

一般来说,以霍尔效应电流跟踪器最为卓越,因它无须与底板路线有直接接触,免除了都不易确定是否与线路做到有效接触之麻烦。可是,此类仪器极之昂贵,在自制条件下也难达到技术上的要求。

电路简介:

图 1-217 为电流跟踪器之完整电路,本机沿着底板线路探测其所呈现之细小的电压降(一般约为数百微伏),再加上一个反相运算放大器去驱动表头,作出电源指示。为得到宽大的输入电压范围(由数微伏至数百毫伏),运算放大器采用一种接法,使它具有对数物性(即是当输入信号电平增加时,电路所提供的电压增益反而渐次地下降)。

开关 S_1 作为 IC1 输入端上的 AC 或 DC 交连选择开关,而电位器 VR_1 则提供另外的手控增益(灵敏度)控制,IC1 输出端接由二极管 $D_1 \sim D_4$ 组成的桥式整流器,以保证出现在表头上之信号是正确极向,不理输入极向是怎样。二极管 D_5 和 D_6 提供“最后防线”,保证表头;电容器 C_3 决定了表头显示时之时间常数。

供应给运算放大器之电源为名义上的“半电源”是由电阻 R_1 和齐纳管 D_7 合成一简单分流式齐纳管稳压器而提供,而 LED D_8 则作为电源“ON”指示灯。

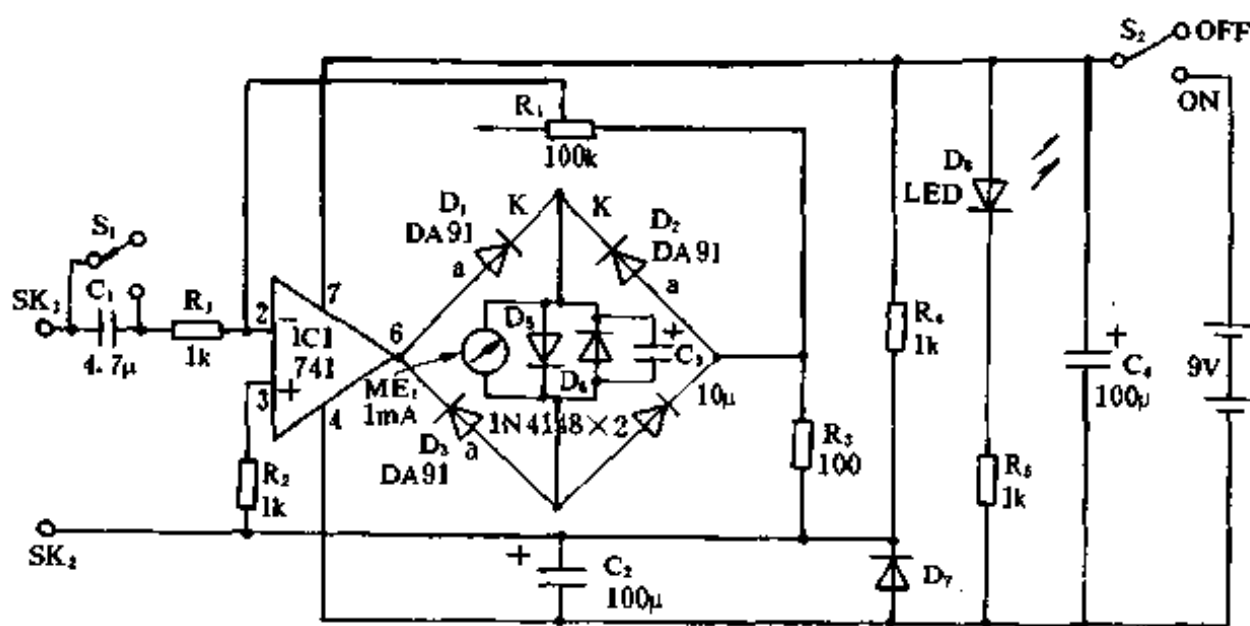


图 1-217

制作过程

本机极容易制作,除了电池夹、表头、探针插座及面板控制等外,所有其余的零件都是安装在一块标准的直纹矩阵万用板上,大小为 24 条×23 孔。

以下是建议的安装次序:IC 插座、跳线、电容器、电阻、二极管和最后是铜钉,完成之后,细心检查各零件,跳线和切断之位置是否正确,同时也要检查有极性之元件(包括电容器和二极管),其方位是否正确。另外亦应要检验自己的焊接工夫,有没有假焊,溅射之焊料,或者过多焊料做成与近短路等,总之,在这个步骤多花几分钟检查底板,可以节省以后用上几小时去寻找故障,费时失事。

详细检查过整块底板之后,可用四支塑料自锁式支柱把底板安装在机箱内的基底上,然后把 IC 插进其插座上,再注意其方位是否正确。

测试:试机前小心查看内部一切接线特别是电池夹和表头之接线,现在可接上 9V 电池,然后开机。

LED D₅ 应亮着,表示有 DC 电源供应,用一部万用表,拨在 10VDC 电压档,测量齐纳管 D₇ 两端之电压,如是在 4.5~5V 之间,这已正常,否则应熄机,小心检查内部接线和零件之排列位置,直至找到原因所在,才可继续试机。

两支探针可以到零件店购买,不可忘记本机需要与被测之电路有良好的接触,每支探针应有一段绝缘的引线相连,并尾接一个 2mm 的插头,这样探针便可以与电流跟踪器连接,跟着照图 1-218 另接一个测试电路,这是一个分压器,分别供给约 100μV、1mV 和 100mV 降压。

此时调节灵敏度控制 VR₁ 至最大,把探针加在测试电路的 A 与 D 两点,表头上应有满度指示,大约 1mA。

然后把探针转接在 B 与 D 两点,应下跌至 0.6mA 左右;最后,把探针加在 C 与 D 两点,此时,读数应大约有 0.3mA。

有一点应提及的,由于本电流跟踪器没有“极向意义”,故输入接线的极向是无关重要的。

使用:既已证实了电流跟踪器工作正常,值得花点时间去熟悉使用它,当然是需要找一

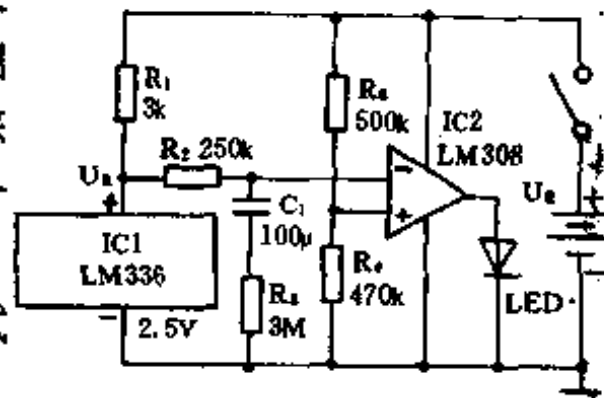


图 1-218

块适当的电路板才可进行实习,最理想是集合有不同的 TTL 元件的电路,之后,将之接入电源,开始学习。

电流跟踪器之探针应沿着底板的电源路线接触在各个不同点,并观察所得之指示,两探针之间只要相距约 10mm,而测试点是载送与标准 TTL 元件有关的正常电源电流的话,则可产生一个可以辨别得到的表针偏转。

增加两探针之间的距离,偏转当然更大。经过多几次的实习之后,就可以估计到每个 IC 所供应之电流。

最后,还提供几个实际的用途,探针也可用来检验有问题的连接器或者插座(只要把探针加在任一边插脚接线,然后观察所产生之指示)、假焊或“高阻”接点,与及不过当的退交连(应用于后者时,仪器应采取“AC”方式,探针接在正电源线与 0V 之间)。

156. 新型 LED 电压指示器的制作

一个简单的直流电压极性指示器同时也可显示交流电压,并且还可提供和估计直流或交流电压近似值,电路如图 1-219 所示。

此指示器所供给与测试的范围由 1.5~150V。此范围是半导体电子装备最适合和最常用的电压范围。发光二极管“LED₁”和“LED₂”在测试时它既显示电压的极性又显示电压的阶度,如被测电压为直流,则仅有一个“LED”发光。若被测电压为交流于是两个“LED”均发光,当两个“LED”均发光时,断定所指示的为交流电压。

电压阶度的显示由所串联的电阻值决定,如图中 R₁~R₄,利用旋转式波段开关 S₁ 将各不同数值的电阻值分别串于电路中。其中电阻 R₁ 在任何情况下均串接于电路中,用以限制电流直接流经“LED”。当 S₁ 置于 5V 范围时可制约 30mA 电流。将开关 S₁ 旋于 12V、24V 及 150V 各接点时,相对是经由 R₂、R₃ 和 R₄,而每一电阻均与 R₁ 串联相加,用以维持此安全限流值(约 20~30mA)直接进入此 LED,而确保安全。

将测试探针接至不知道电压接点时,假如红色(+)探针接至正电位接点,而黑色(-)探针接至负电位接点,“LED₁”发光。由于“LED₁”获得正向偏压,表明红色探针接触的为正极,若将此红黑两探针调换,“LED₂”则导通而发光,表明此黑色探针接触的为正极。由于交流电压无极性,则两“LED”均发光。

“LED”的额定电流值为 50mA,或较正向电流值高,两种最佳型式的“LED”即 HEP.P2000 和 P2003。

在未开始使用之前,开关 S₁ 必须置于“OFF”的位置,若被测电压值为未知,则开关 S₁ 必须置于 150V 刻度范围,然后将测试探针置于被测电压的接点上,如两“LED”均未发光,应依次将开关 S₁ 旋至较低档,直到一个或两个发光为止。第一次看到“LED”有了发光的显示,应立刻停止向低档旋转,如果再向低档旋转,将导致超额电流经过电路,使“LED”烧坏,应特别注意。运用时,当电压置于某一范围时,可由发光的强度来判断电压增减。

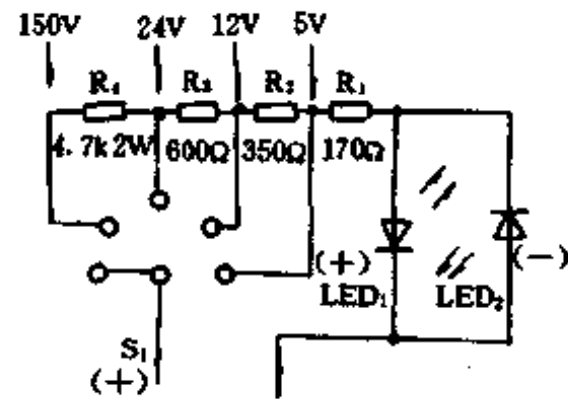


图 1-219

157. 直流电压的指示与监测

电子电路中是离不开稳压电源的。这里介绍的电路不仅可作电源指示,还可以进行过压和欠压指示。所用元件少,耗电约 3mA。

原理见图 1-220。当电压 V_0 正常时,发光二极管 LED 亮。如果电源有故障,则 LED 不亮。反之,如果电源失控, V_0 过高,三极管导通,使 LED 两端电压下降,LED 又熄灭了。

图中稳压管是 6.8V,此时工作电压 V_0 为 9V,当 V_0 大于 9.8V 或小于 8.5V 时发光二极管熄灭。

制作时,稳压管的工作电压应选取比监测电压低 2~3V,调整时可调电阻的中心头,应从低电压往高调至所需的过压指示值。

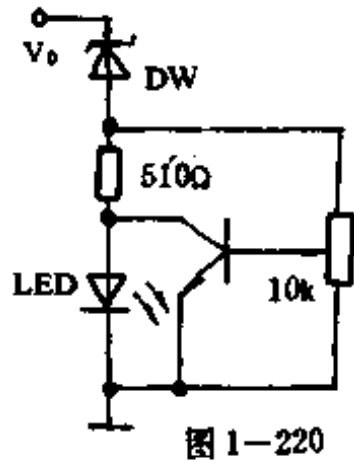


图 1-220

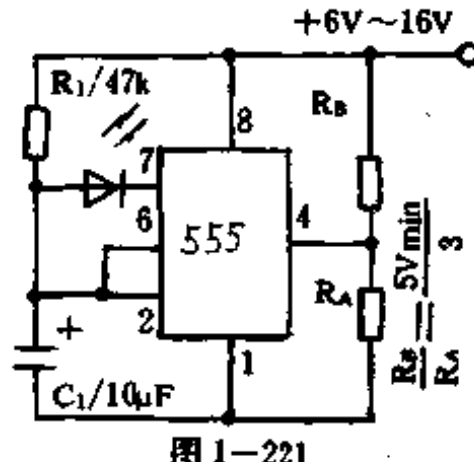


图 1-221

158. 电瓶状况指示器

用分压电阻 R_B 及 R_A 将电瓶输入电压予以分配后接至复置输入端(第④脚)对电源供电电压作一定位值的观察,当其降低至某一定位值时,第④脚的电压将降至 0.7V,仅当供电电压高于所预设的参考电压时,LED 才会亮,一旦况 LED 不亮时,便可断定电瓶需予充电。电路见图 1-221。

159. 摩托车蓄电池电压指示器

目前,摩托车上的蓄电池大多没有电压指示器,由于车上没有电压监测装置,常常使得蓄电池过量放电同时又得不到及时充电,大大缩短了蓄电池的使用寿命。为此,用少量普通、廉价的元件制作一个晶体管电压指示器,用来监视蓄电池放电终了的端电压。一旦蓄电池放电终了,指示器就会亮红灯报警。经使用证明,效果较好。

电压指示器的电路如图 1-222 所示,它由 R_1 、 R_2 、 R_3 、 D_1 和 BG_1 组成电压检测电路; R_6 ~ R_{11} 和 BG_3 、 BG_4 组成施密特电路; BG_5 、 BG_6 后面分别带一只 63V/0.1A 的微型指示灯,用来指示蓄电池的满电与亏电。

当蓄电池的端电压高于它的放电终了电压 5.25V (生产厂家对蓄电池的放电终了电压

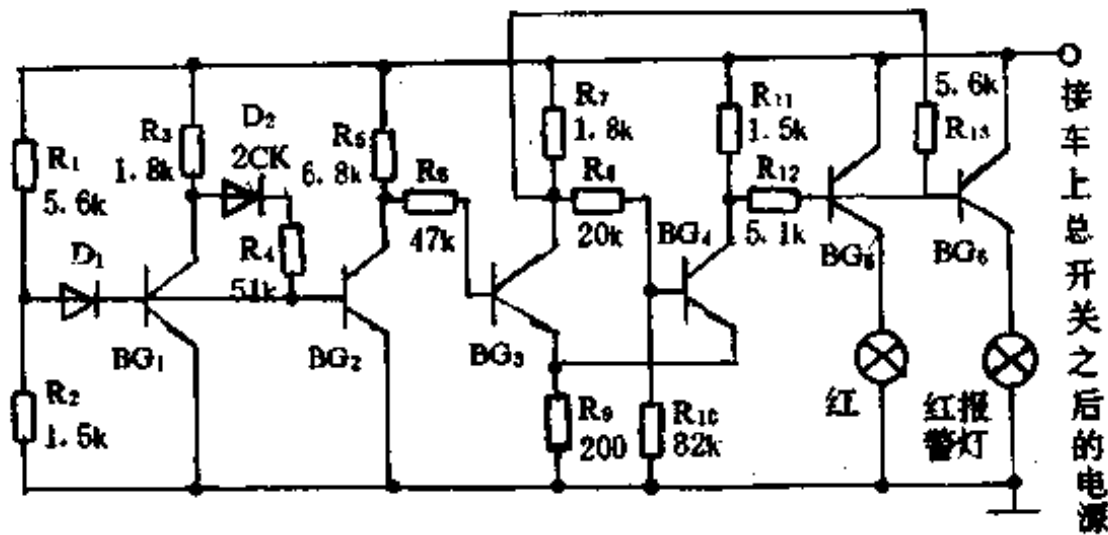


图 1-222

有严格规定,其标准单个电池一般为 1.75~1.80V)时, BG₁ 处于临界饱和状态, BG₃ 输出高电平,施密特电路翻转, BG₂ 输出低电平使 BG₅ 导通,绿灯亮;当蓄电池的端电压降到 5.25V 时, BG₁ 由饱和很快转换为截止, BG₂ 输出低电平,施密特电路翻转到另一稳定状态, BG₄ 输出低电平使 BG₆ 导通,绿灯亮,同时 BG₅ 截止,绿灯灭,这就提醒我们蓄电池该充电了。

图 1-222 中的 BG₁~BG₄ 可用任何型号的 NPN 小功率管; BG₅、BG₆ 需根据所用指示器件而定。如用发光二极管或 5V 微型仪表灯泡,可选用 3CG14 和 3CG21;若用 6.3V/0.1A 灯泡,则要用大一些的如 3CG5 等管子。调试时,用 10kΩ 电位器串接 2kΩ 电阻替代 R₁,将焊好无误的电路板接到 6V 可调稳压电源上,当稳压电源输出 5.25V 时,调电位器使指示灯刚好翻转即可(由于蓄电池输出电压在全车线路上有压降,故实际指示灯的翻转电压可调定在 5V 左右),最后把调好的电路板装进自制的盒子里,并配上一相称的小面板,将其用螺钉固定在车头上的立管处即可。

160. 电冰箱温度显示器

利用这种电冰箱温度显示器,从外边可知道冰箱内的温度,更可用于大型冷库。

图 1-223 中 T 是一只多接点玻璃水银温度计,测量范围为 -14~14℃,有 16 个接点(包括基本接点),相邻接点间距为 2℃。发光二极管 V₁~V₁₅ 分别与温度计 T 的分接点 T-1、T-2……T-15 连接,再由限流电阻 R 与直流电源

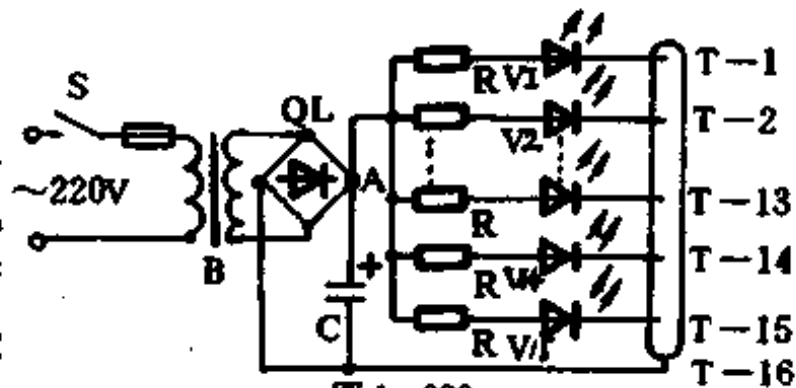


图 1-223

相连。在每只发光二极管 V 的旁边标上温度数字。V₁~V₁₅ 可安在一个精美的塑料盒内,放在冰箱外适当的位置,而 T 放在冰箱内测温部位。V_A 为 DC12V。当冰箱内的温度为 +14℃ 以上时, V₁~V₁₅ 全部点亮。当温度逐渐下降, T 水银柱指示也随着下降, V₁、V₂、V₃……相继熄灭。当冰箱内的温度达到设定值时,如为 -12℃,此时只有 V₁₄、V₁₅ 两只发光二极管点亮,表明冰箱内的温度为 -12℃。

R 为 2.1kΩ/8W 电阻, C 为 1000μF/16V 电解电容, Q_L 为 1A/30V 全桥, B 为 5VA 左右小功率电源变压器。

161. 手摇钻垂直指示器

使用手摇钻钻洞的时候,常常因为手摇钻不垂直引起钻出的洞歪斜,一些小直径的麻花钻头更是容易折断。要是有一只手摇钻垂直指示器,就能随时提醒你保持手摇钻的垂直,那么钻眼歪斜、折断麻花钻头的麻烦事就会大大减少。

图 1-224 中左下角是手摇钻垂直指示器的电原理图,基本电路是一只音乐卡电路,驱动压电陶瓷片放音。这里巧妙地利用了干簧管作电源开关。当一块适当大小的磁铁处在干簧管的中间部位时,干簧管不会吸合导通。但是,只要这块磁铁稍作移动,无论偏向哪一边,干簧管簧片就能吸合导通。而当干簧管吸合导通时,就接通音乐卡电路的电源,于是在压电陶瓷片中就会奏出音乐来,提醒你保持手摇钻的垂直状态。

安装时,干簧管上方的磁铁由支架悬挂着,能够灵活地摆动,支架无论向何方倾斜,悬挂着的磁铁也就随着倾斜,离开原来的位置(干簧管的中点),使干簧管吸合导通。

这里使用的音乐卡电路可以用各种贺年卡、生日卡等卡片中的音乐电路,揭开合页,把其中的电路、压电陶瓷片和电池一同取出。干簧管用小型 JAG4H 型。磁铁用 6×8 (mm) 方形或用 $\Phi 8$ mm 的圆形都可以,只要磁铁在干簧管中间位置时,干簧管不吸合,稍作移动就吸合的就能用。

图 1-224 中左上角是磁铁支架示意图。先把干簧管粘到支架底板上;在磁铁端部粘上一小段有机玻璃,在中间钻个 $\Phi 1$ mm 的小洞;粘上支架傍板,在其上也钻一个 $\Phi 1$ mm 的对穿小洞,用一段缝衣钢针穿入,悬挂的磁铁应能灵活摆动;在傍板两边各烫入一段铜丝作限位,限制磁铁的摆动范围不超过 60° 。

割断音乐卡电路板上电源线,焊到干簧管两端,然后把支架、音乐卡电路、压电陶瓷片都装到一段圆塑料管内。再用 2mm 厚的铁皮做一个夹头夹持住圆塑料管,夹头拗下一段垂直板,并钻 14mm 的圆洞,作为拧到手摇钻木柄上的支架。

这个指示器也可以用来做手电钻等的垂直指示,或其他需要保护垂直部位的指示用。

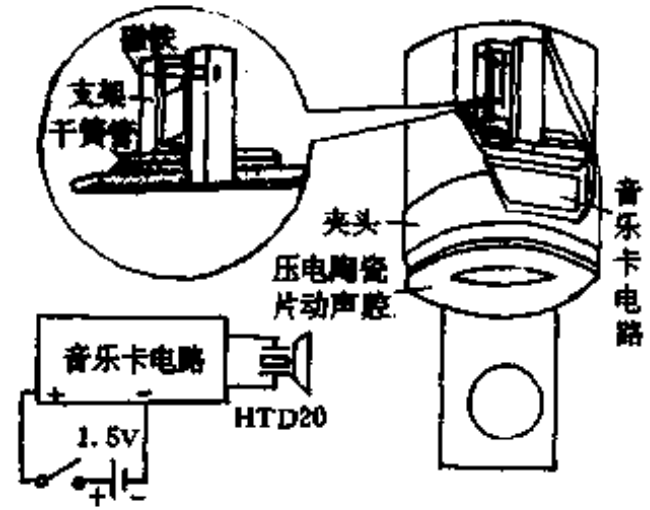


图 1-224

162. 微型电钻用高效调速器

对于在印刷线路板上钻孔,特别是在环氧树脂板钻孔,需要使用尽可能高的转速(至少 10000 转/分),而对于另外的一些材料,例如塑料,又需要低得多的转速。

使用速度的线性变换器的解决方法,也就是降低所使用的电源电压来实现调速,这样会很快地将能量转为热量,降低电钻的钻孔能力,特别是在最弱的转速的情况下,解决这个问题的方法,是使用脉冲调制器。也就是说,使用电子线路,不变化加在电钻上的电压,而是改

变矩形信号的周期比,使用这一方法获得的转速变换是同样的。同时还保持了电钻的钻孔能力,电路如图 1-225 所示。它由 IC1 中的第一门组成占空比可调的非稳振荡器,所产生的信号是不对称的,调节 P₁ 可以改变其比例。当周期比接近于 1,或者说 100%的时候,电钻以最大转速工作,而当接近为 0 时,电钻的转速减慢。

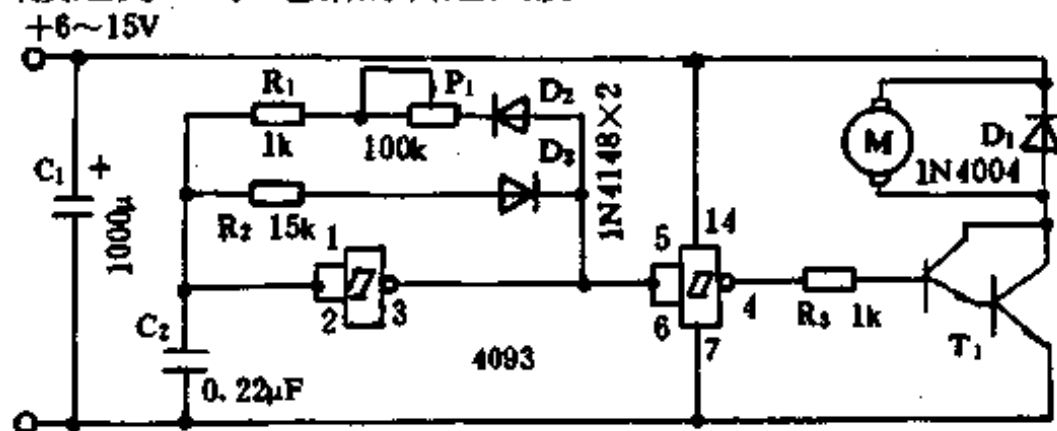


图 1-225

该信号由 IC1 的第二门所倒置,并接至功率晶体管 T₁ 上,这是具有高增益的复合型的晶体管。因为这是在 IC1 仅提供毫安数量级的条件下,能够获得直至 8A 电流的最简单的方法。

163. 录音机带速核准器的制作

找旧磁带一盒,取出盘芯,卸下全部磁带,剪下平整的一段,总长为 493cm,然后装回盘芯,两端夹持长度不超过 2cm。制成后放在待试录音机内,先将磁带倒到底,按下暂停键和放音键,然后对准手表,再按一下暂停键,开始走带,直至走带完毕,自停键跳起,应该是 100s 时间,否则是录音机走带速度不正常,差几秒就是百分之几的误差。

164. 袖珍式电子校音器

该校音器只用一块集成电路 CW93521 (UM3526) 及少量外围元件组成。静态电流仅几毫安,工作电流不大于 20mA。体积很小,可以随身携带。该电路只适用于对音准不十分严格的场合,可以为钢琴、吉它等等乐器校音。

如图 1-226 为其电原理图。K₁₃ 为电源开关, K₁ ~ K₁₂ 为音律按钮开关。按动 K₁ ~ K₁₂ 即可输出 12 个音阶信号 C~B(大字组)。K₁ ~ K₁₂ 可用 838 袖珍计算器的导电橡胶做接点。CW93521 (UM3526) 为 15~26 键玩具电子琴专用集成电路,采用 CMOS 工艺软封装形式。

校音器的调试方法简单,只要改动 R₃、R₄ 阻值,高音即可变化。具体做法是:用数字频率计监测 MTO 和 \overline{MTO} 输出信号的一个频率,参

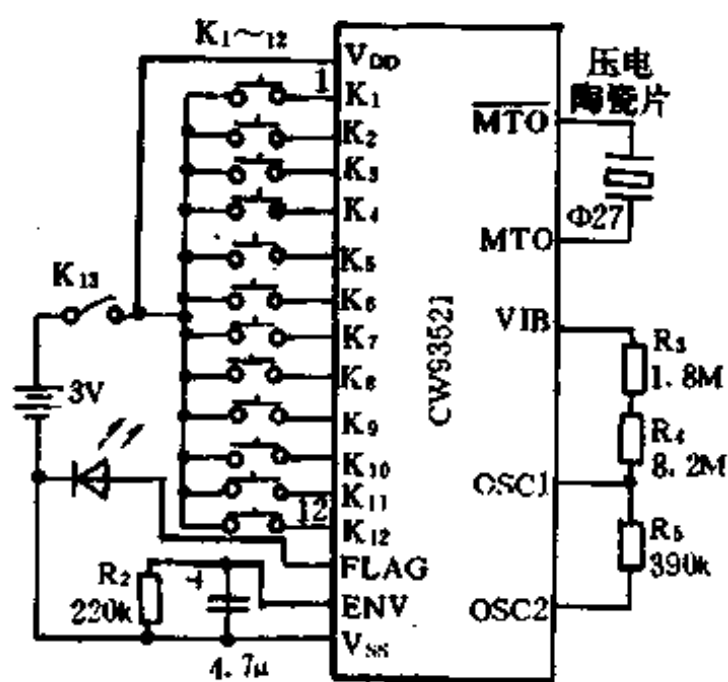


图 1-226

照音阶频率表(见表1-15),调整 R_3 ,使频率误差最小。焊接时烙铁要接地或利用余热焊接,以免损坏集成电路。当出现音弱变调时,表明电量已不足,需要更换新电池。

表1-15 十二平均率音阶频率对照表

频率 组别 \ 调别 (Hz)	C	#C	D	#D	E	F
大字一组	32.70	34.64	36.70	38.89	41.20	43.65
大字组	65.40	69.29	73.41	77.78	82.40	87.30
小字组	130.8	138.5	146.8	155.5	164.8	174.6
小字一组	261.6	277.1	293.6	311.1	329.6	349.2

频率 组别 \ 调别 (Hz)	#F	G	#G	A	#A	B
大字一组	46.24	48.99	51.91	55.00	58.27	61.73
大字组	92.49	97.99	103.8	110.0	116.5	123.4
小字组	185.0	196.0	207.6	220.0	233.0	246.9
小字一组	369.9	392.0	415.3	440.0	466.1	493.8

165. 时钟自动校时器

石英数字钟由于石英晶体的老化、温度的变化以及其它因素的影响,若长时间不去校正走时,累加起来的计时误差是可观的。对用户来讲,希望电子钟通电后,经过一次性调时,能准确地完成时间显示和对其它外围设备进行一系列的时间控制功能。

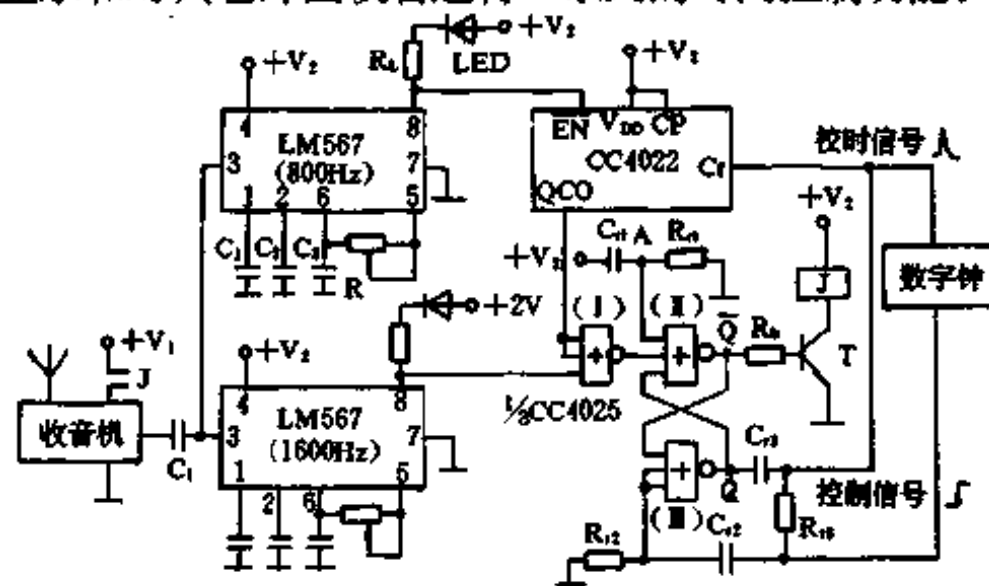


图1-227

整机工作原理(电路如图1-227所示):数字电子钟开机时,同时接通校时电路电源 $+V_2$ 。 $+V_2$ 经电阻 R_1 和电容 C_1 构成的微分电路在A端形成一正脉冲,使由两个或非门(Ⅱ)、

(II)构成的基本R-S触发器的输出端 $\bar{Q}=0$,三极管T截止,继电器J处于常开状态,收音机电源+V₁未接通。同时R-S触发器的输出端Q=1,这个正跳变经电阻R₃和电容C₃构成的微分电路,在B点形成一正脉冲分两路传送,一路到电子钟复位,显示为零点,此时根据实际时间进行走时调整,一路送至CC4022复位端Cr,使QCO=1,或非门(I)输出为0,R-S触发器维持原态。

当电子钟走时为23点59分40秒时,给校时电路输入一正跳变脉冲,经电阻R₂和电容C₂构成的微分电路,使R-S触发器Q=1,三极管T饱和导通,继电器J闭合,当收音机电源+V₁接通。两个频率解码电路等待电台对时信号的到来,顺便提一下,从第一声800Hz对时信号播出到最后一声1600Hz对时信号结束,时间间隔为10s。CC4022八进制计数/分配器,当收音机输出800Hz对时信号时,LM567(800Hz)频率解码电路捕捉并锁定,⑧脚输出低电平,这一负跳变送至CC4022的EN端计数。当收音机播完五声800Hz的对时信号时,CC4022的QCO=0。特别说明一下,用CC4022对五声800Hz对时信号的解码次数进行计数,不使用输出端Y₅,而采用进位输出端QCO,其主要目的是提高800Hz频率解码电路的容错能力。当收音机播完最后一声1600Hz的对时信号时,LM567(1600Hz)频率解码电路捕捉并锁定,⑧脚输出为0,由于CC4022的QCO=0,这样或非门(I)输出为1,使R-S触发器的Q=1, $\bar{Q}=0$ 使三极管T截止,断开收音机电源+V₁,Q=1经微分电路在B形成一正脉冲,一路送至CC4022的Cr端清零,另一路送至电子钟复位,校正走时误差,显示零点,与北京时间同步。

如果设置数字电子钟在每天23点59分40秒给校时电路输入一正跳变脉冲,那么电子钟一天走时误差允许范围为:走快不限制,慢走为10s。当然这可根据情况设定输入时刻。每天校时误差小于0.1s,且每天的误差不累计。

166.1分钟至20小时的定时器

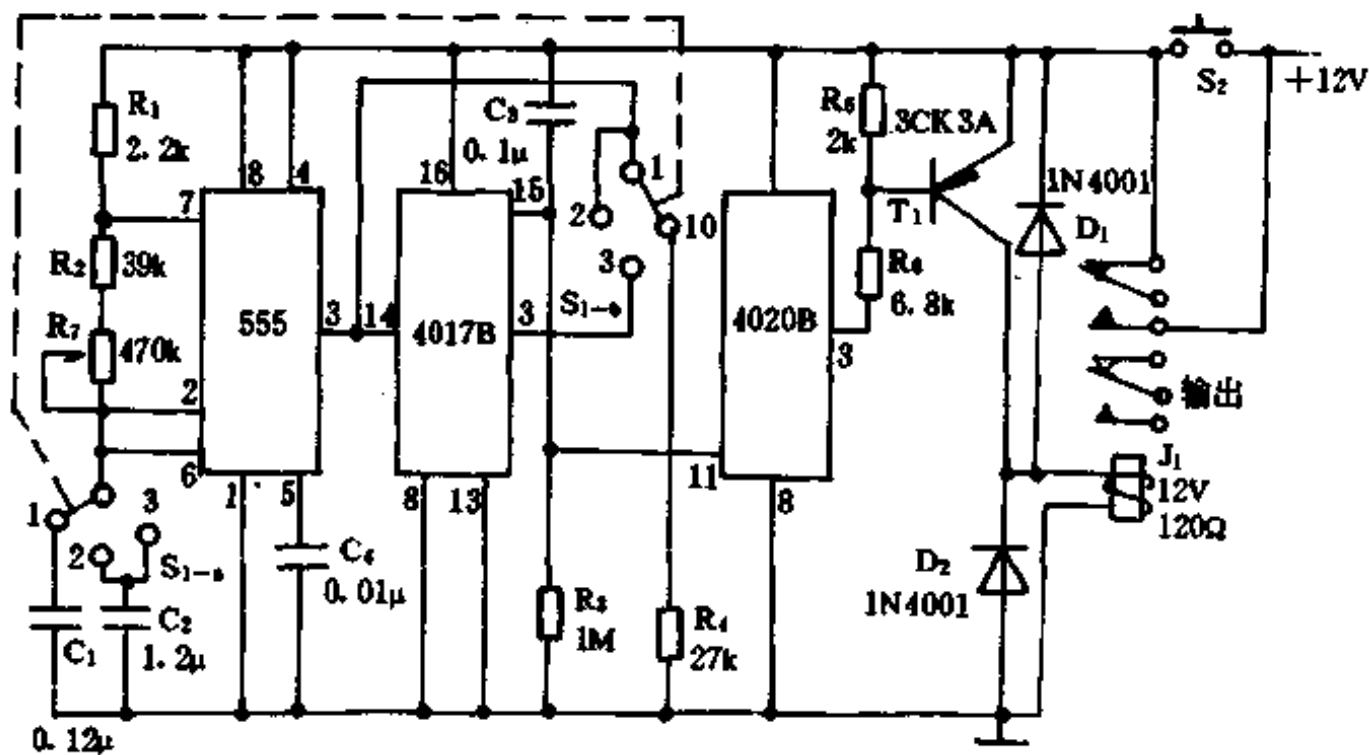


图 1-228

如图 1-228 所示的电路定时时间为 1 分钟至 20 小时,共分三个定时范围;开关 S_1 置 1 时,定时时间为 1 分钟至 12 分钟;开关 S_1 置 2 时,定时时间为 10 分钟至 120 分钟;开关 S_1 置 3 时,定时时间为 100 分钟至 20 小时。

开关 S_1 在位置 1 和 2 时,10 分频电路不接入,所以 14 位二进制的输出端③脚在 555 输出 8192 个脉冲后为高电平,继电器 J_1 释放,断开负载与定时电路的供电电源。 S_1 在位置 1 时,电位器 R_7 的阻值最小和最大相对应的振荡周期 τ 分别为 7.3ms 和 90.2ms,定时时间为 59.5s 和 12.2 分。 S_1 在位置 2 时,定时电容扩大 10 倍,故定时时间亦增大 10 倍,即为 10~120 分钟。 S_1 在位置 3 时,555 集成电路的振荡周期仍然与 S_1 在位置是 2 时一样,即为 73~902ms。此时,由于插入了 10 分频计数器/分配器 CD4017B,所以,定时时间增大 10 倍,即当 555 振荡器输出 81920 个脉冲时,CD4020B 的输出端③脚才为高电平, T_1 截止, J_1 释放,一个周期结束,定时时间为 100 分钟至 12 小时。

167. 简易型电子血压计

图 1-229 是日本 Yamasu 公司生产的 YSE-200 型电子血压计外型,右侧是气袋,它与水银血压计的气袋相似,但附有安放压力传感器的小口袋。气袋末端粘上尼龙搭扣,使用非常方便。左侧是电子血压计主体,从压力表上可直接读出血压数值。

·测量原理:简易型的电子血压计的测量原理基本上与水银式血压计相同,即也是利用柯氏声进行测量的。

与水银血压计不同的是,简易型电子血压计利用高灵敏度的压力传感器代替听诊器,将柯氏声鉴别出来。

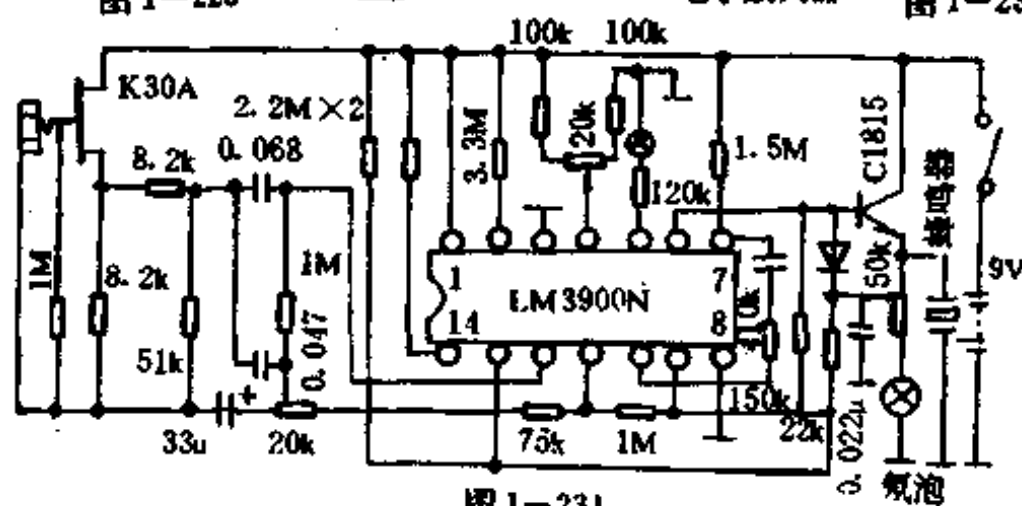
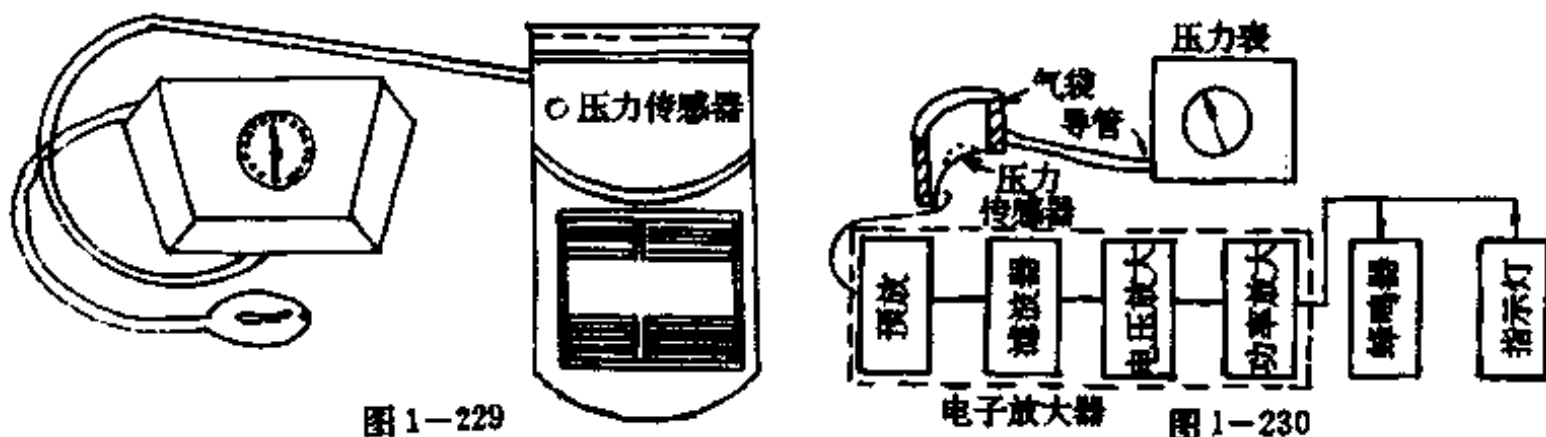


图 1-230 是 YSE-200 型电子血压计的方框图。气袋压力由与之相连的压力表直接显示,柯氏声则由电压传感器转变为电信号输入到电放大器,经过放大,滤波、抑制干扰杂波之后,以足够的功率输出,推动蜂鸣器发音,同时也使指示灯(发光二极管)发光。用低功耗件整机功耗非常小,在用 4 节 5 号电池,即 6V 电源时,功耗仅为 0.12W,即最大电流小于 20mA。

图 1-231 是它的电子放大器原理图。首先用场效应管作跟随器,以提高输入阻抗,使之和压力传感器的输出阻抗相匹配,最大限度地利用信号电压。

其次,通过一个带通滤波器,抑制噪声,获得柯氏声,送到集成电路 LM3900N 进行放大。电位器 P_1 用来调节带通滤波器的通频带宽度,电位器 P_2 是调节放大器的增益,即达到合适的灵敏度,使测得正确的血压值。若灵敏度过低,则反应迟钝;反之,灵敏度过高,则会把微弱的干扰信号放大,误认为柯氏声,以致不能读出正确的血压值。

放大后的信号从集成电路⑥脚输出,再经一级跟随器推动蜂鸣器发音,同时又通过限流电阻(150Ω)使绿色的发光二极管发光。

红色发光二极管是电源指示。当电池使用日久,电压下降过多时,IC 的⑤脚电压升高,经过 120Ω 限流电阻,使发光二极管发光,此时应及时更换电池。

对于高血压患者,若能备有一只血压计,随时监测血压,安排休息时间和酌情服药,这对于防止意外和恢复健康非常有利。

168. 家庭音乐电疗仪

“音乐电疗”法是一种新兴的医疗项目,其方法是把音乐信号转换成与音乐同步的低频、中频电流,利用音频电流刺激人体的有关穴位达到治病效果。利用家庭中的录音机能进行“音乐电疗”。其电路图如图 1-232 所示,其中变压器采用电子管收音机中 6P1 输出变压器,或用小型 $220V/6.3V$ 电源变压器。电位器应选用质量好的产品,否则在调节电疗幅度时,由于幅度不稳定,会有刺痛感。电极用铜片剪成 $\Phi 8mm$ 左右的圆片,共三片。变压器、电位器和插座都安装在一个皂盒内。

使用时,用一台功率较大的录音机(输出功率最好大于 $1W$),把录音机上音量电位器放在最大位置。音乐电疗仪上的插头插到录音机的外接喇叭插座中,放进一盒经选择的磁带。如高血压选用旋律轻松愉快的音乐。见表 1-16 选择电极穴位,在电极与皮肤之间垫一块 $\Phi 20mm$,浸透生理食盐水的双层纱布,然后用一块医用橡皮膏把电极固定在穴位上,电极插头插到音乐电疗仪的 CZ_1 插座上。戴上耳机,调节 W_2 使耳机中音量适中,调节电位器 W_1 使电极在穴位上的刺激感到舒适为宜,调节时应由小逐渐增大,一般情况下,电极上电压为 $14V$ 左右,电流在 $400mA$ 内。这样在音乐声中可进行音乐电疗。

表 1-16

症状	电极安放穴位
失眠	神门,内关
腰酸	肾俞、命门
肥胖	气穴、关元
体乏	足三里、三阴交
阳萎	曲泉、蠡沟
高血	压神门、曲池

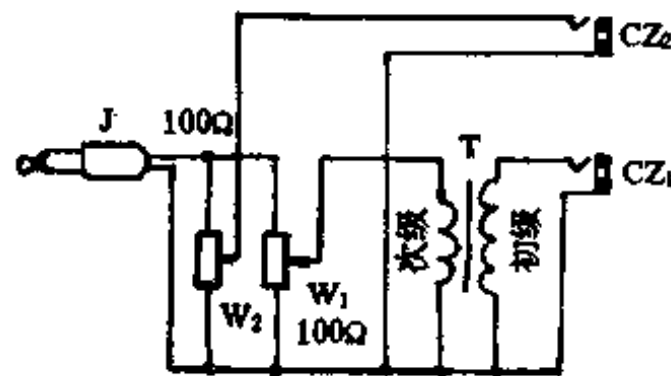


图 1-232

169. 袖珍电疗器

这种袖珍电疗器,整机比肥皂盒还小,结构十分简单。其输出脉冲的峰峰值实测达到 120V,有足够的刺激强度。可用于美容和疾病治疗。

该机原理如图 1-233 所示。晶体管间歇振荡器产生电脉冲,经变压器升压由 L_3 输出,电位器 W 用来调节脉冲强度。电阻 R_1 的阻值决定三极管的工作状态,并且跟电容器 C_1 共同决

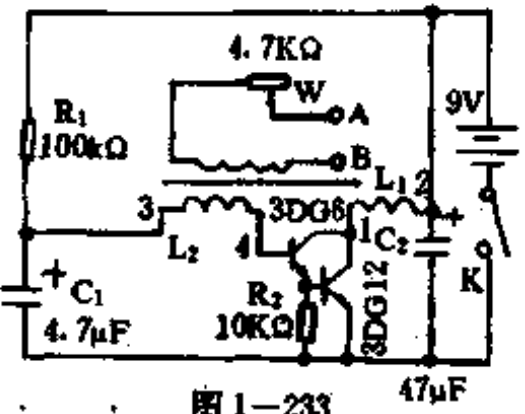


图 1-233

定振荡频率。一般地说, R_1 和 C_1 越大,振荡频率越低。变压器需要利用晶体管收音机上的小型变压器铁芯,拆去原来的线圈重新绕制。采用 $\Phi 0.15\text{mm}$ 的高强度漆包线, L_1 绕 24 匝, L_2 绕 30 匝,一定要记好同名端,绕完 L_1 和 L_2 垫一层纸,接着乱绕 400 匝作为 L_3 。全部绕完之后,用绝缘纸包好插入铁芯即成。最后再浸一下绝缘漆,无条件也可浸蜡。电源采用 9V 迭层电池,三极管用 3DG6 和 3DG12, β 值要大一些。若 3DG12 的 β 值很大,也可省去 3DG6 和 R_2 。直接将 L_2 的“4”端接在 3DG12 的基极上。只要元件质量和接线没有问题,电路无需调整即能工作。输出电极 A 和 B 分别焊接在马口铁皮剪成的两片圆片上。圆片越大刺激越强, $\Phi 20\text{mm}$ 左右即可。然后,装入大小合适的塑料瓶盖内。若瓶盖过深可切去一部分,留下 5mm 深就够了。电极片要用脱脂棉或纱布包住,使用时一定记住将棉纱浸透水,否则不导电。将两极片分别扣在身体合适部位,用带子或胶布固定即可使用。脉冲的频率通过调 R_1 、 C_1 改变。以感觉适度为准。脉冲的强度用电位器来调节,以感觉良好为度。同时开关也附在小电位器上,电位器选用小型的。电解电容器的耐压要在 10V 以上, C_2 也可省去不用。整机装好后,找一个大小合适的塑料盒,将机芯和电池装入。至此,您就有了一个贴身保健卫士了,随着不同穴位的选择,可治多种疾病,随着不同皮肤位置的选择,也可达到美容保健的效果,而这一切都可以在家里进行。

170. 新一代电子听诊器

尽管电子仪器在医疗界飞速发展,作为医生得力助手的“听诊器”却一直没有多大改进。下面介绍的是一种改进型的新一代电子听诊器。

此听诊器内含一个十分灵敏的换能器,能够接收可听见的肺部杂音和心脏搏动的声音。该换能器主要由一放大器组成,它能将拾音头送来的小信号放大成较高的声音信号输出。

心音的频率通常在低于 450Hz 的范围。肺部伴音是由呼吸运动产生的,它的频率通常处在 200~600Hz 之间。

由于心肺伴音幅度小,频率低,要求放大器有较高的增益,并且有较大的信噪比。电路还设计有一个滤波器,用来滤除不必要的高频率伴音,同时提升低频心音。

电路说明:

该电路(见图 1-234)的设计具有适用、可行、操作简单等特点。它内含两个集成块,组成前置放大器和功率放大器。

前置放大器的核心部分是流行的高品质、低噪声 LM381N 集成块,它同时还具有很高的开环增益(320000 倍)和抑制电源“哼”声的功能。

集成块 LM381N 的输入信号来自晶体拾音器。它的拾音探头能很好地接触肌肤,并接收来自体内的振动,失真很小。

前置放大器将声音信号以电信号的方式送给有源滤波器电路。该滤波由 RC 耦合网络与一对 NPN、PNP 三极管组成。 C_3 、 C_4 、 C_5 、 C_6 与耦合电阻 R_4 、 R_5 、 R_6 、 R_7 一同将高频信号衰减,同时提升低频检测信号。

经过处理的信号被送到功率放大器的输入端。该功率放大器以 LM380 为核心组成。它内含短路、过热保护电路。其增益在 34dB 左右,且在其带宽内的输出增益不会低于 25dB。

该功率放大器的输入电阻为 $150k\Omega$,不必外加输入缓冲器。它能向负载提供有效值 2.5W 的功率。

有源滤波器是以交流耦合的方式,经由 C_9 将信号馈给 IC2。 C_{10} 连接 IC2 的设置①脚,提供必要的交流通路。IC2 的输出脚经由 C_{12} 与扬声器耦合。在这里采用交流耦合电路是十分必要的,因为当滤波器没有信号送出时,电路能自动将功放输入端置于电源电压一半值的电位上。由 C_{11} 、 R_{11} 与 R_{12} 组成的茹切尔网络能抑制功放产生的振荡。

制作说明:

由于该电路很简单,可直接焊在通用印制板上。整个电路尺寸约宽 4cm × 长 6cm。电路设计十分重要的一点是必须能抑制来自电源的“哼”声。

为了便于携带,该听诊器可用充电电池供电,也可用图 1-235 提供的供电线路作它的电源,这个电源使用起来很方便。

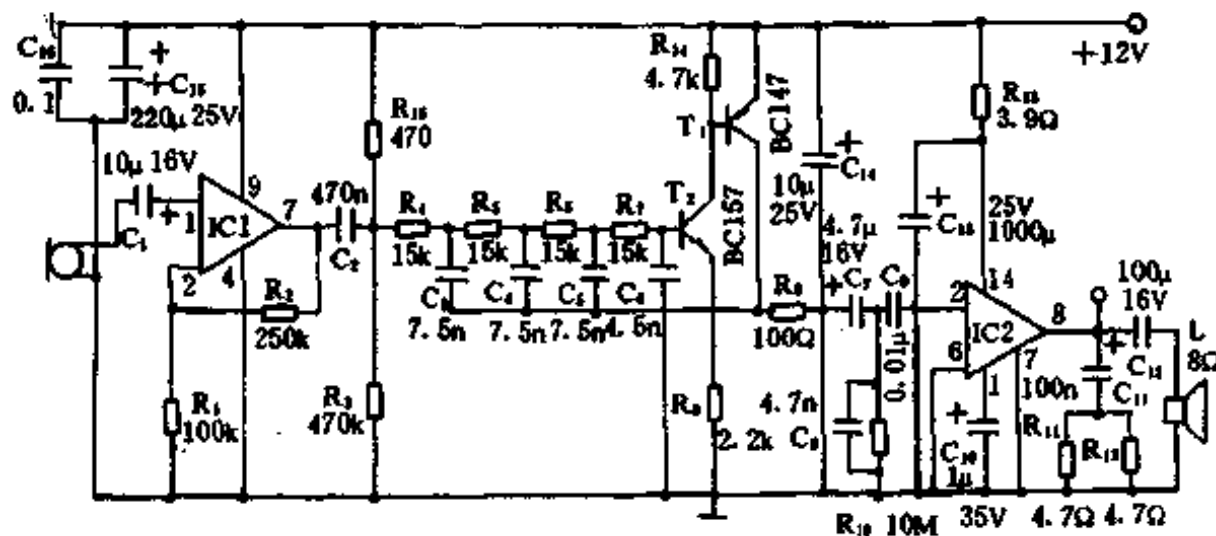


图 1-234 听诊器电原理图

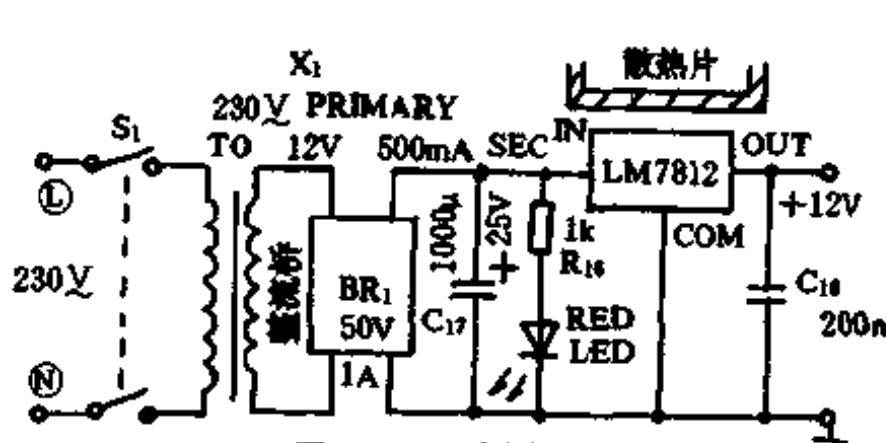


图 1-235 电源原理图

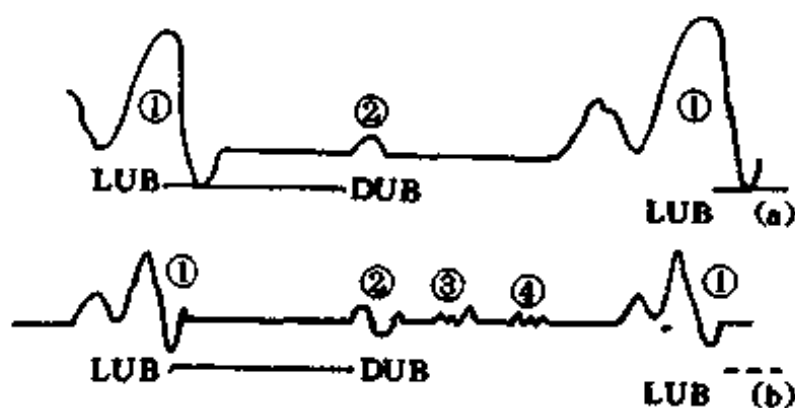


图 1-236

主电路和拾音器间要用同轴或屏蔽导线相连。IC3 必须配以散热片来工作。散热片可直接固定在印制板上。

整个电路部分要封装在金属内,并且需引地线,以消除“哼哼”的噪音。

听诊器的操作方法:

晶体拾音头应避免受到过大压力冲击,因为过压将损坏受振探头的性能。

如果受诊生物与地绝缘,听诊器中传出的信号将含微弱的噪声。该现象是由肌体与拾音系统间存在容性影响所致。只需让肌体与接地的导体(如水管,水龙头等)接触,便能排除杂声。

图 1-236(a)所示为心电图,而图 1-236(b)记录的是由听诊电路 A 点的输出波形。我们不难发现听诊器听到的心音较心电图多出两小脉动③和④。这两个脉动产生于心室壁射血振动与血液回流振动,由此可以证明该听诊器的性能超出了传统的听诊器。

这个听诊器亦可用来听诊呼吸系统的声音。对一个健康的人体,空气在肺部流入和流出而发出的声音是纯净而规则的。但如果是患有感冒和其它呼吸道疾病,肺部伴音将明显变得暗哑,这些不同的声音都会通过听诊器传到医生的耳朵里。

同时,该听诊器还可用来作其它非医务的振动测听仪器。

171. 挑选 5G1555 的小仪器

这里介绍一个简单的电路(见图 1-237),以便挑选。通电后,可用的 5G1555 时基电路能使发光二极管闪闪发光,坏的自然没这种能力。

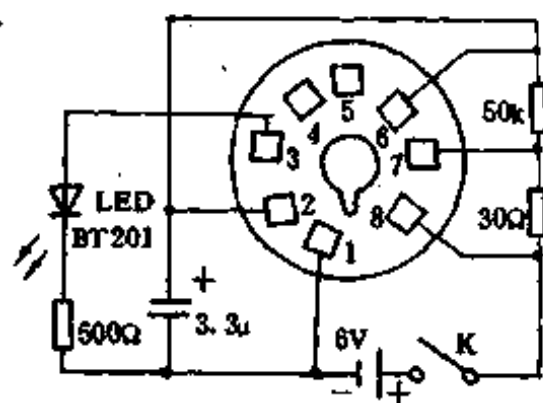


图 1-237

172. 计步器与自行车里程计

袖珍计算器的使用现在已很普遍,利用计算器的累加功能。可以用来做锻炼身体时的“计步器”,也可用作自行车的“里程计”。

制作很简单,打开计算器后盖,从电路板上找出“=”键的两个接头,用两根细电线将它们引出来。这样当两个线头接触时,便完成了“等号”的功能。可检验如下:接通电源,按“1”键,再按“+”键后将引出线两线头接触一下,便显示接触次数。注意有的计算器需接两次“+”键才可累加。

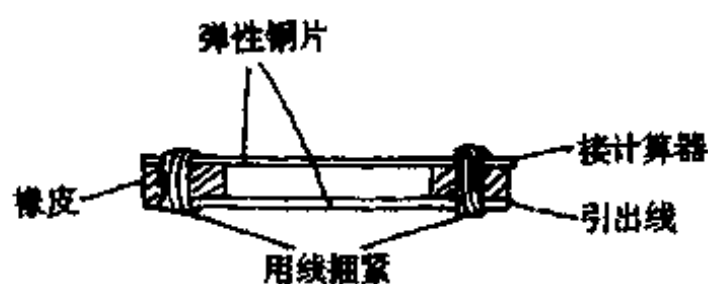


图 1-238

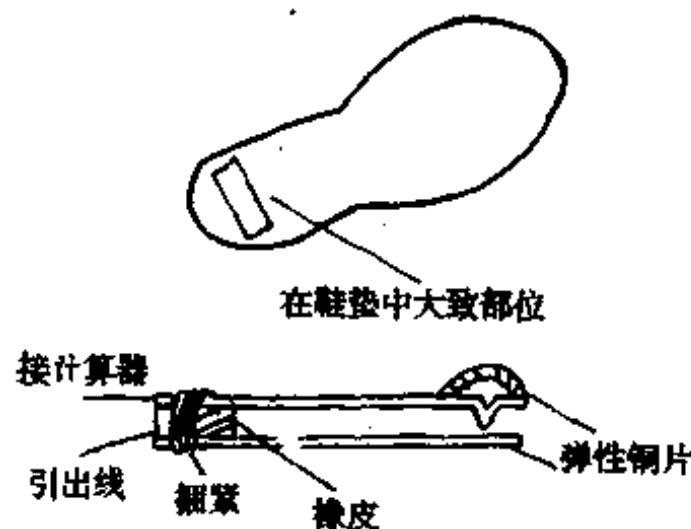


图 1-239

作计步器时,按脚大小剪两条长方形的弹性薄铜片,两铜片间的两端夹入薄橡皮条(不可太厚)后用线捆紧,如图 1-238 所示做成接触开关。将此开关放入鞋垫的脚后跟部位,这样每落一脚,两铜片接触一次计数一次,要知步数只要将计算器中数字乘以 2 即可。

作自行车里程计时,做一只图 1-239 所示开关,放在自行车后轮边横杠上,在车轮钢丝上装一个类似凸轮的东西,车轮每转一圈,凸轮便按一下开关,使上下铜片接触一次,旅程结束,便可按里程=次数×轮周长,得出所行驶的路程来。

173. 微波炉故障分析仪制作

随着家用电器不断的推广应用,微波炉正走进千家万户。为了安全、合理的维修微波炉,向大家介绍一台小型的故障分析仪,它能为维修人员方便地检测微波炉中的所有关键部件,而且安全可靠。

1. 电路结构及工作原理

此故障分析仪实际上是将多个测试装置集中装在一起的专用仪器。首先,安装一个 3 1/2 位数字的 DVM 以测量高达 500V 的交流或直流电压,它有一个允许高达 5000V 交流或直流的高压输入端。一个测试电压高达 700V_{p-p} 的测试器,该测试器允许在线测试高压二极管和电容,其结果被四个氖灯指示器清楚地显示出来。最后是一个半导体测试器,它可以测试诸如三端双向可控硅、整流器、晶体管、二极管和 MOS FET 之类器件。

测试仪电路工作原理图见图 1-240。电源变压器 T₁ 有一组低压次级绕组,该绕组的输出电压通过 BR1 的二极管电桥整流和 IC1 三端稳压集成电路稳压后为 DVM 集成电路 IC2 提供 +5V 的电压。高压次级绕组向高压二极管和电容测试器提供 250V 交流电压。通过 R₃₀ 和 D₉ 为 IC2 提供一个 -5V 的电压。

开关 S₂ 在 DVM、电容测试器和二极管测试器之间进行选择。处于“电容测试(CAP TEST)”和“二极管测试(DIODE TEST)”位置时,S₂ 的一个极把内部高压源和香蕉插孔 J₂ 连接,第二个极通过 D₈、R₂₅ 和 Q₃ 关闭 DVM 显示器,第三个极选择高压 AC 用于测试二极管,或选择 DC 用于测试电容。如果选择器置于“二极管测试”位置,一个 250V RMS 电位则通过限流器 R₁ 被置于 J₁ 和 J₂ 之间的处于待测状态的二极管上。

在 R₁ 旁边的是氖灯指示器 NE₃,它只在 AC 电流流向错误时发光,例如在二极管短路时发光。如果处于待测状态下的二极管是良好,那么二极管 D₅ 使 NE₃ 熄灭,“二极管 OK”(DIODE OK)氖灯指示器 NE₁ 只在 DC 时发光,因为 AC 将通过 NE₁ 被 C₁ 和 C₂ 旁路。如果处于待测状态下二极管是良好,那么“二极管开路”(DIODE OPEN)氖灯指示器 NE₂ 不能发光,因为二极管将使跨于 R₅、D₆ 和 NE₂ 的正电压处于 8V 以下,该电压是一个良好的高压二极管的正向偏置电位。在负极性电压流动期间,二极管 D₆ 关闭 NE₂。然而,如果处于测试状态下的二极管是开路,则会有足够的正电压使 NE₂ 发光。

将 S₂ 扳至“电容测试”位置,直接接通 D₁,这导致在 R₁ 上出现一个脉动的负极性 DC 电压。对于一个断开的电路,NE₁ 和 NE₃ 将熄灭。因为 R₁ 上没有足够的电压来点亮 NE₁ 或 NE₃。指示器 NE₂ 将熄灭,因为只有一个正极性电压才能使它发亮。NE₄ 也将熄灭,因为

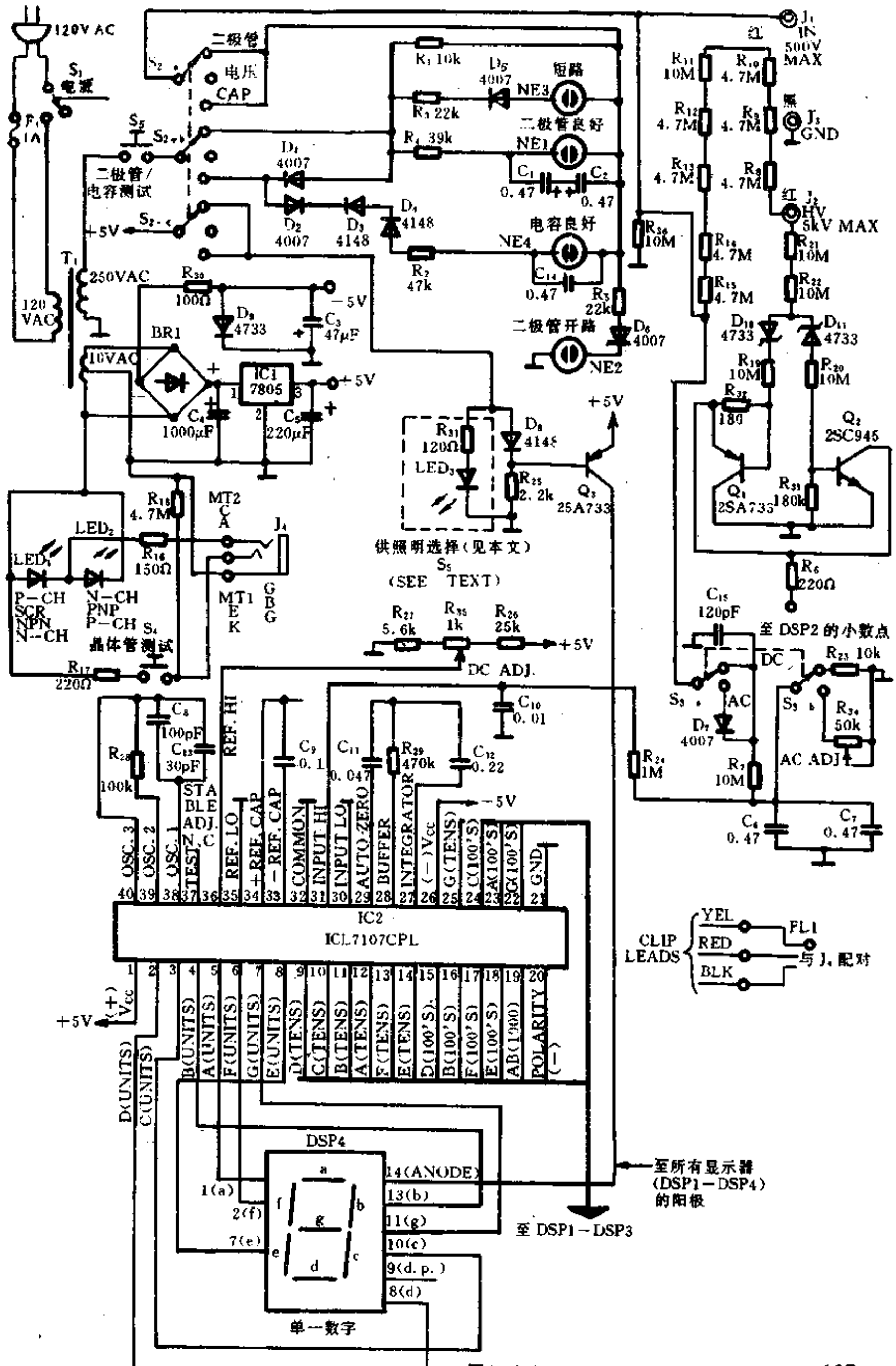


图 1-240

250V DC 信号不够高,不足以损坏与 NE_4 和 R_2 串联的二极管 D_3 和 D_4 的反向保护电路。

如果处于测试状态下的电容是 $0.1\mu\text{F}$ 或更高,那么负极性电流将通过 D_1 对电容充电。不过,当电流转换为正极性时, D_1 截止,此时它是与充电电容串联的 T_1 的次级绕组的组合电压。该电压现在足以使受到限流器 R_2 保护的 D_3 和 D_4 损坏,并使 NE_4 发光。低于 $0.1\mu\text{F}$ 的值将产生一个低于 NE_4 通常需要导通的电压,因此, C_{14} 被置于 NE_4 旁边以充电至 NE_4 的电离点。为此,在大多数微波炉中可以发现,任何低于正常值的电容将使 NE_4 闪光,这是有弛张振荡器电路的缘故。数值为 $0.5\mu\text{F}$ 或更高的电容将使 NE_4 持续发亮,而越来越小的数值将使 NE_4 越来越慢地闪亮。

该电路有一个独特的特点是:如果待测状态下的电容被短路,不仅指示器 NE_3 发光中断,而且“二极管OK”指示器 NE_1 也将熄灭。由于此处电容处于测试状态,用户会简单地忽视二极管OK灯。如果这对于用户来说比较麻烦,那么可以使用一个四极开关用作 S_2 ,其第四极只有二极管测试状态才接通 NE_1 。

电压表使用流行的7107DVM集成电路(IC2)。AC/DC开关 S_3 接通或断开, D_7 使得IC2总是或为正极性电压或为负极性电压,但从不会是AC。因为单个二极管是一个半波整流器,读数一般只是实际RMS电压的一小部分。所以 S_3 的第二极从 R_{23} 转接到一个微调电位器 R_{34} ,从而可调节电表,以便在“AC”位置读出正确的RMS电压值。因为IC2使用一个在片振荡器作用双斜率积分模拟—数字变换器,微调电容 C_{13} 总是加在 C_8 上,以便改变取样频率。如果略去微调电容,任何交流电压读数也许会不稳定。所以,可以调节集成电路的取样频率为所测量的50/60Hz交流电压的一个准确的倍数。

微调电位器 R_{35} 是调节用于校准低刻度DC测量的DVM的基本的基准电压。 R_7 和 R_{23} 或 R_{34} 的值将高达500V的AC或DC输入电压准确地划分为用于DVM集成电路(IC2)的2V电压,但是,如果必须要测量高达5000V的某些元件时,则使该电压由香蕉插孔 J_2 进入,再经过 R_8/R_{15} (附加的 $43\text{M}\Omega$),使该电压减少到一个合适的电平。

包含 Q_1 和 Q_2 的电路经常测量 J_2 上的电压。如果在 J_2 上出现AC或DC电压,则加偏压于一个或两个晶体管上以接通显示器上的小数点LED。

用立体声唱机插孔 J_4 来测试半导体。一个匹配的唱机插头 PL_1 ,其外部导体上有一根黑导线,其中间导体上有根红导线,其顶部导体上有一根黄导线。它插入 J_4 即提供一个测试夹子,接触于元件。通过限流器 R_{16} 把来自 T_1 的5V交流电压传送给 LED_1 和 LED_2 。当 J_4 上的测试导线保持不连接状态时,两个LED都将保持熄灭。但是,当红导线和黑导线短路时,两个LED将发光。为了测试一个半导体,把红导线连接至晶体管的集电极、SCR的阳极、三端双向可控硅的 MT_2 或者MOS FET的漏极。把黑导线连接至晶体管发射极、SCR阴极、三端双向可控硅的 MT_2 或者MOS FET的漏极。把黑导线连接至晶体管发射极、SCR阴极、三端双向可控硅的 MT_1 或MOS FET的源极。并把黄导线连接至晶体管的基极或者其它任何元件的栅极。按下测试按钮 S_4 将使器件正向偏压,而且,根据是一个LED亮还是两个LED亮或者两个LED都不亮能够判断出一个半导体器件的适当性能。

2. 仪器的制作

本仪器由两块电路板组成,一块是电源和DVM电路板(见图1-241),另一块是开关显示板(见图1-242)。两块电路板通过电路板边缘的铜薄片连接起来。在制作时,除了电源变

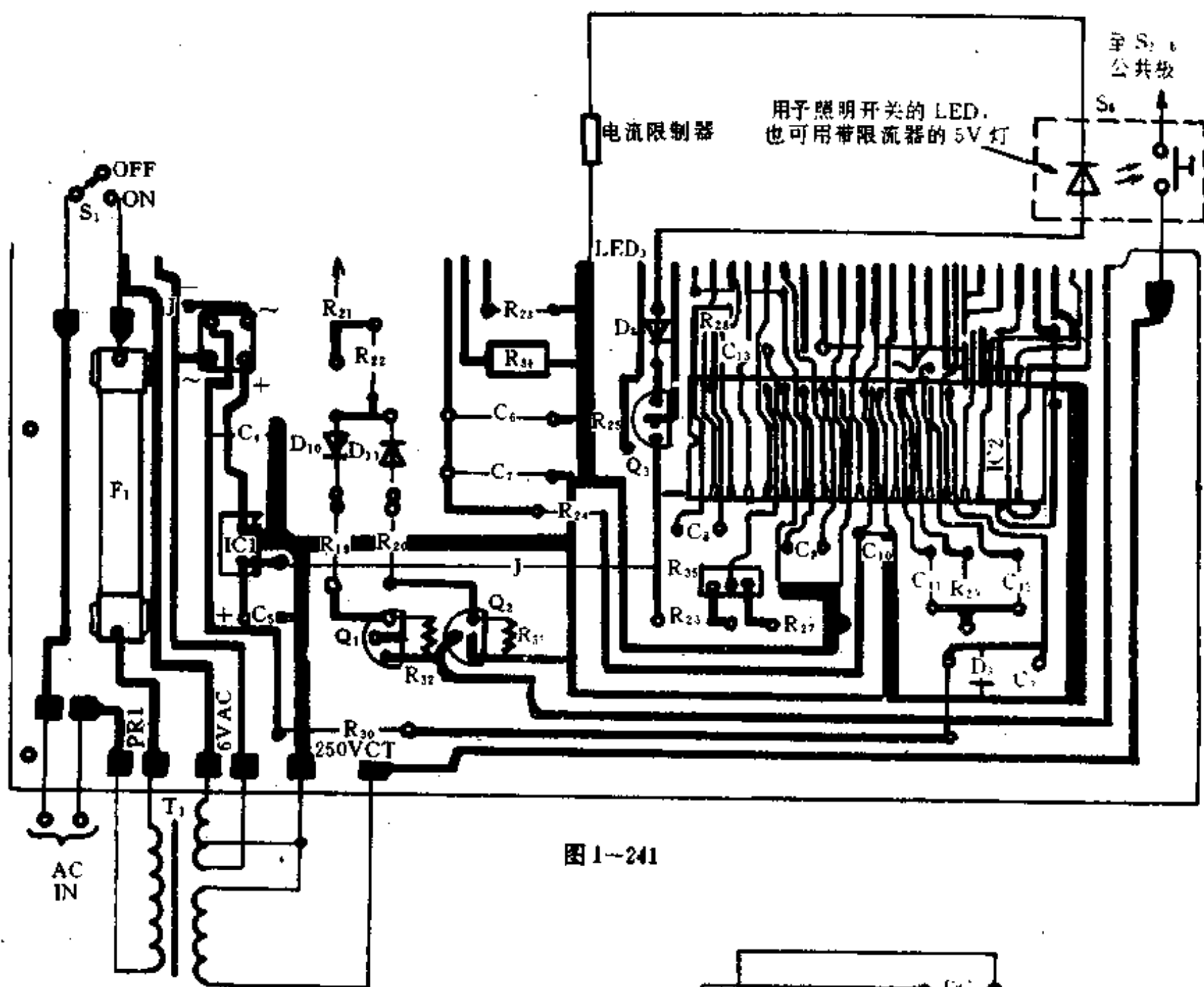


图 1-241

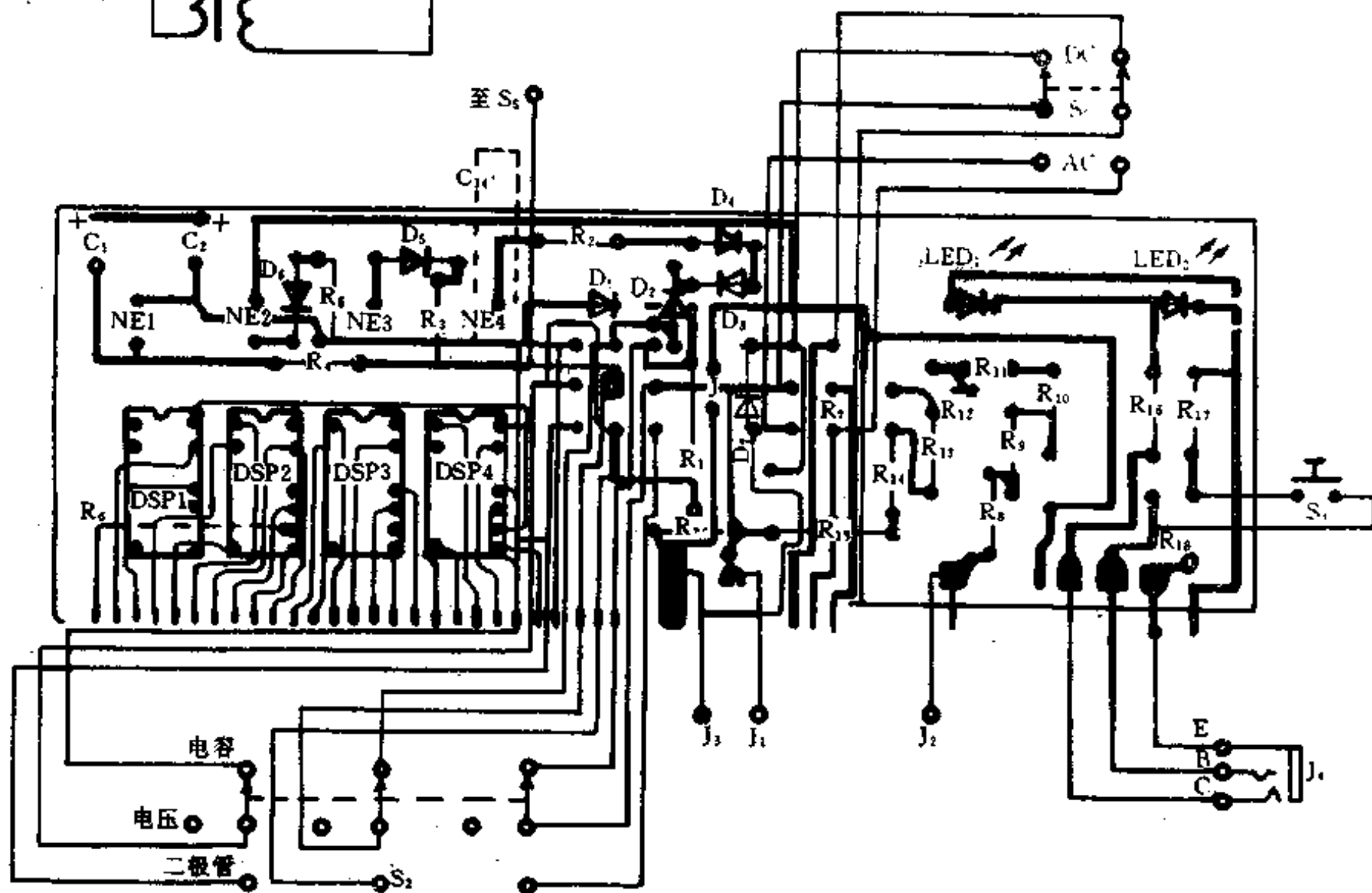


图 1-242

压器和开关 S_1 、 S_2 以外几乎所有元件都安装在两块电路板上。此仪器的测量电位较高,在制作安装时要注意所选择元件的可靠性、焊接的牢固性和安全性等问题。

3. 仪器的检查

组装好的仪器在认真的检查过后,可通电作全面检测,在此时不要将 IC2 插入插座。接通电源,在 C_5 的正极端测量电压,它相对于地来说应为 +5V 电压。在 D_9 上应测得 -5V 电压,在主板上的 S_2 垫片上应为 250V AC 电压。如果电压看上去是正常的,则切断电源并把 IC2 插入其插座。接通电源并旋转 S_2 以确保数字显示器和 LED₃ 正常工作。如果一切正常,则插入高压测试线并把 S_2 置于“二极管测试”位置。按下 S_3 并检查 NE₂(二极管开路)是否发亮。使测试线短路,并再按下 S_3 以观察 ME₃(短路)发光。现在,连接一个高压测试二极管,以红线接正极,黑线接负极,并检查 NE₁(二极管 OK)是否发光。注意,如果该二极管是反向连接,那么所有的三个二极管测试灯都将同时发光。

用额定值在 0.01~1.0 μ F 之间的高压电容来检查电容测试功能,并验证 NE₃ 和 NE₄ 的正确功能。记住,当按下 S_5 时加在测试导线上的电压可高达 700V_{p-p},所以务必仔细操作,以免电击。

然后,检查半导体测试器。插入 3 条半导体测试电线,并将其末端与一个晶体三极管相连,红线接集电极,黄线接基极,黑线接发射极。当未按 S_4 ,LED₂ 可能微弱发光,这是一个 NPN 晶体管的漏电现象,而当测试低压高频晶体管时 LED₂ 将会变得更亮。按下 S_4 将使 LED₂ 变暗,而使 LED₁ 变得较亮,显示出跨导现象,测试 NPN 晶体管将产生相反的指示。

4. 仪器的校准

为了测试和校准电压表,需要使用一实际的微波炉的电源变压器来建立一个测试样板。从变压器的高压输出到地之间用五个 1M Ω 1/2W 2%电阻串联起来,如图 1-243 所示连接。断开变压器的高压输出到高压电容之间的导线以使炉子的磁控管避免点燃。

把一个 DVM(拨到其最高的 DC 档)与故障分析器的测试线连接,红线接至测试样板的 DC 测试点,黑线接地。要确保两个仪表都置于 DC 档,并且在检查和包裹好所有外露的连线后,插上插头并接通微波炉。使用 DVM 作为基准,调节 R_{35} 使之与 DVM 的读数相同。切断炉子并拔下插头,转换至 AC 测试点。把两个仪表都置于 AC 档,然后再接通炉子。如果数字显示看上去不稳定或者上下不规则摆动,则使用一个绝缘的校正工具调节 C_{13} 直至读数稳定。在做完这件事后,调节 R_{34} 使之与 DVM 读数相同。切断炉子并拔下插头,然后将红色香蕉插头移至高压测试插孔 J_2 。再接通炉子并验证当电压出现时小数点点亮,显示器的读数向左移动 1 位,使得显示器读数,从千伏变为接近的 120V。如果精确度不够,那么可以用从 0~10M Ω 之间的不同数值的电阻替换显示的 R_{11} (10M Ω)。这时就完成了所有的测试和校准操作。

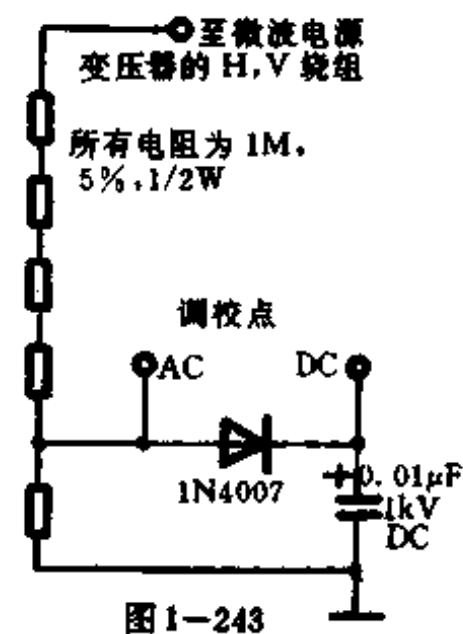


图 1-243

5. 仪器的使用

使用本仪器可对微波炉进行两种故障检测方式:一种静态检测,另一种为动态检测。

(1) 静态检测方法

接通微型分析器并转换至“电容测试”。把黑色导线连接至与高压次级线圈相连的电容端上,红色导线连接至与高压二极管阳极相连的电容端上。按下 S_5 ,如果是一个良好的电容,指示器没有闪光。如果指示器闪光,或者指示器短暂发亮,则断开所有与电容的连接线并再次检查此电容。

如果电容测试完了,则将黑色测试线夹接地,红色导线仍与阴极相连。转换至“二极管测试”,并按下 S_5 。记住,如果测试导线反向连接,所有的三个二极管测试灯都将发亮。当测试电容和二极管时,持续按压 S_5 数秒钟,所有的指示器都应该是稳定的,因为闪烁的灯可以指示出某个间歇的故障问题。如果二极管和电容是好的,则检查磁控管灯丝。拔下在磁控管底部的灯丝连接器上的所有导线,而黑色测试仍然接地,把红色导线连接至两个灯丝连接器中的一个,并按下 S_5 。故障分析器应该处于“电容测试”方式。“短路”灯应该熄灭,除非阴极接地短路。不过,“电容良好”灯可以很慢地闪光,指示出磁控管内部的RF(射频)旁路电容正在工作。如果“短路”(SHORT)灯仍然熄灭,把红色导线和黑色导线跨接至灯丝,并按下 S_5 。由于灯丝的电阻极低之缘故,“短路”(SHORT)指示器将发光。

如果你怀疑电源变压器有问题,还可以把故障分析器置于“电容测试”方式来检查变压器的三个线圈。初级线圈和灯丝线圈应该使“短路”指示器发亮,但是高压线圈将使“二极管开路”和“短路”灯一起发光,这是因为高压线圈数引起的高反向电势之缘故。

(2)动态检测方法

必须指出:动态测试过程包括测量潜在的致命的电压,因此操作时要特别仔细。在输入插孔 J_1 上测量电压时绝不要超过500V AC或DC电压。在拔下炉子插头并对电容放电情况下,把黑色测试导线接地,将红色测试线移至HV插孔 J_2 ,并把红色测试线夹连接至与高压电容相连的电源变压器的高压线圈。检查两遍所有的连接,退后站好,点燃炉子。AC电压应该在1500~2500V范围内。如果检查完毕,则切断炉子并拔下插头,对电容放电,将红色测试线夹移至电容另一端,将故障分析器转拨至“DC”档。

重新检查两遍连接点并点燃炉子。一个正常工作的炉子最初将有一个高达4.5kV的DC读数。当磁控管点燃,并且从电源获得电流时,该读数将下降至2~2.5kV并保持稳定。与磁控管不良的连接通常将显示不出电压变化。一个有故障的磁控管或者无法点燃,并且高压读数不降低,或者当连接接通和断开时有一个变化的电压、一个间歇的短期工作的磁控管将导致读数远低于预期值。大多数优质微波炉都使用一个三端双向可控硅向变压器供电,因为它们比继电器可靠得多。

从三端双向可控硅上拆去导线,并把红色测试线夹从 J_4 (半导体测试导线)连接到 MT_2 ,黄色线夹连接至栅极端,黑色线夹连接至 MT_1 。指示器 LED_1 和 LED_2 应该不亮。一个短路的三端双向可控硅将使两个LED都发亮。假设指示器都不亮,按下测试开关 S_4 。如果使三端可控硅工作,那么两个指示器都将发亮。如果一个指示器都不亮,必须更换该元件。如果有一个LED发亮,那么或者是三端双向可控硅部分故障,或者是一个SCR有故障。

如果炉子使用一个继电器,则断开它,并检查有无凹陷触点或加热损坏触点。如果需要的话,可把它们磨平,或者更换继电器。如果你认为问题在于继电器驱动晶体管,那么可以测试该晶体管,方法是把红色 J_4 线夹连接集电极,黄色线夹连接至基极,黑色线夹连接至发射极。最初, LED_1 或 LED_2 也许会发出暗淡的光或者不亮,然后,按下 S_4 ,将确定半导体的类型

和适当的操作方式。为了获得最高的精确度。如果电路中的读数混乱,也许不得不把半导体从电路中除去。三端双向可控硅和 SCR 绝不应该使某个指示器发亮,除非按下 S_1 。一个三端双向可控硅将使两上 LED 都发亮,因为它是一个 AC 开关器件,而一个 SCR 或晶体管当按下 S_1 时将只使一个指示器发亮。NPN 或 PNP 晶体管最初会使 LED₁ 或 LED₂ 发亮,但绝不会使两个 LED 都发亮。如果在按下 S_1 之前,LED₂(N-CH)发亮,并在按下 S_1 后变暗,而 LED₁ 发光,那么你正好检查出一个良好的 NPN 晶体管。对于 PNP 晶体管其读数相反。

通常,测试 MOS FET 是一大难题,但用故障分析器很容易完成。最初,一个 P 沟道或 N 沟道器件将使 LED₁ 或 LED₂ 各自发亮,而按下 S_1 将使相对的 LED 发光,但不会使最初的灯象普通的双极晶体管一样变暗。它还能检查普通的二极管,方法是把红线接至阳极而黑线接至阴极,此时 LED₁ 将发亮。

174. 低频磁场计

探测磁场的传感器是一只框形线圈,当垂直线圈平面的方向有交变磁场穿过线圈,在线圈两端则会产生感应交变电压。

我们用 $\Phi 0.3\text{mm}$ 的漆包线在 $8 \times 6\text{cm}$ 的线框上密绕 50 匝,其灵敏度($f=50\text{Hz}$)为 75.4V/T ,线圈两端产生的交流电压通常较小,利用一块双运放电路制作的测量电路(如图 1-244 所示),线圈 L 产生的电压先经 IC1 进行交流电压放

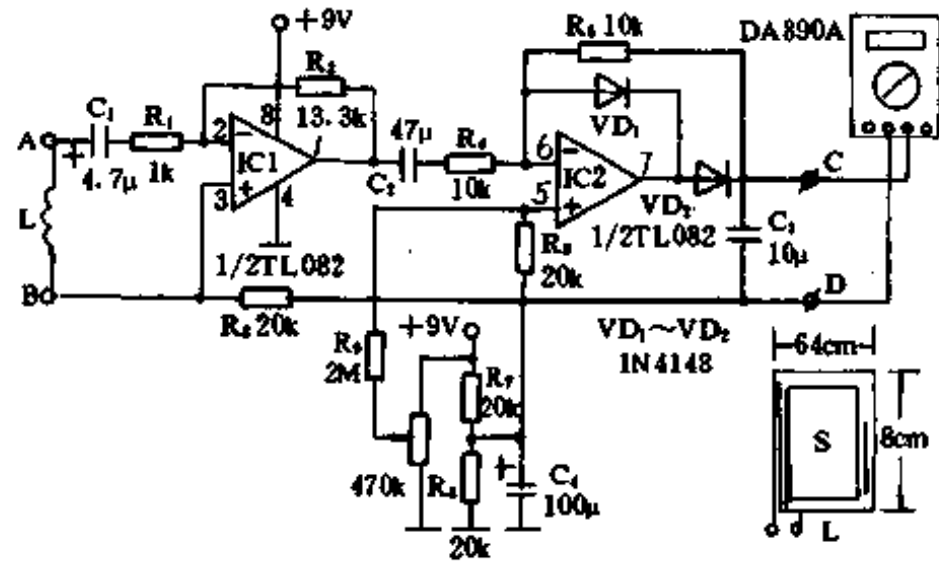


图 1-244

大,再由 IC2 组成精密整流器和峰值保持器,整流输出,用直流电压表示线圈中磁感应强度的峰值大小,直流电压数值可用数字电压表(如 DT890A)测量显示。

如我们希望在数字万用的直流 200mV 档显示满度为 $200\mu\text{T}$ 的磁场,即该档 1mV 表示 $1\mu\text{T}$,灵敏度为 $1\text{mV}/\mu\text{T}$,而线圈的灵敏度为 $75.4\mu\text{V}/\mu\text{T}$,要达到 $1\text{mV}/\mu\text{T}$ 需放大 13.3 倍,在运算放大器 IC1 组成的交流放大器中只要使 R_2/R_1 为 13.3,即当 $R_1=1\text{k}\Omega$, $R_2=13.3\text{k}\Omega$ 时,交流放大倍数就是 13.3 倍,放大后的系统灵敏度即为 $1\text{mV}/\mu\text{T}$,再经精密整流器 IC2 整流(其线性要求比普通二极管高,特别在小信号时)并经 C_2 保持峰值,在 CD 两端接上数字表,就能直接读出“微特”数了,如测量值超出 $200\mu\text{T}$,可将数字表换到直流 2V 档,满度显示为 2mT 。

使用时:将线圈 L 和数字万用表分别接在 A、B、C、D 端,电路接上 9V 叠层电池(一般不宜与数字表共用电池,因电路的公共端 COM 电位不同),调整 R_p 使数字表显示全零,将线圈放到我们感兴趣的地方,如正在工作的变压器、音响、录像设备、日光灯镇流器和电动机附近等进行测量。

175. 场强仪

许多业余发射机都不易准确调到输出功率最大点,采用本仪器后即可调到。图 1-245 中采用倍压检波,因此不需外接电源。10k Ω 电位器用来控制灵敏度,表头采用任何型号 50~500 μ A 的均可。如有兴趣还可在电流表处接上一耳机来监听调制情况。

调节时,将场强仪放在离发射机几尺远处,调节发射机输出部件使指针指示最大即可。

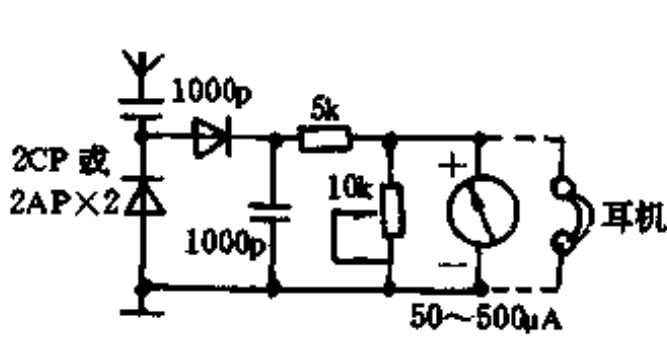


图 1-245

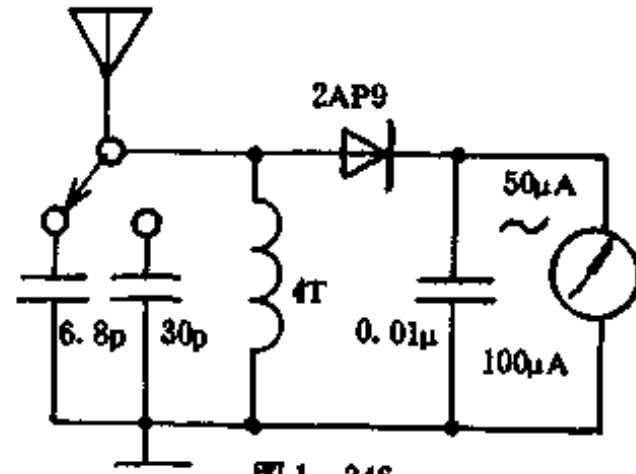


图 1-246

176. 自制场强计

无论有无齐全的仪器设备,一个简单的场强计对维修发射机都很有帮助,电路及元件参数如图 1-246 所示,用废弃的电池盒做外壳,将收音机的天线固定在外壳上作天线,在外壳正面挖个大小适当的孔将表头嵌入,用 $\Phi 0.8$ mm 漆包线在 $\Phi 6$ mm 骨架上绕 4 匝(有镀银铜线更好)作电感。

30pF 接通,谐振在 80MHz,带宽 ± 30 MHz; 6.8pF 接通,谐振在 160MHz,带宽 ± 10 MHz。

177. 立体声平衡仪

立体声扩音器的平衡通常由耳朵来判断,但这很显然难以正确判断,这个电路就是用来克服上述问题的。见图 1-247。

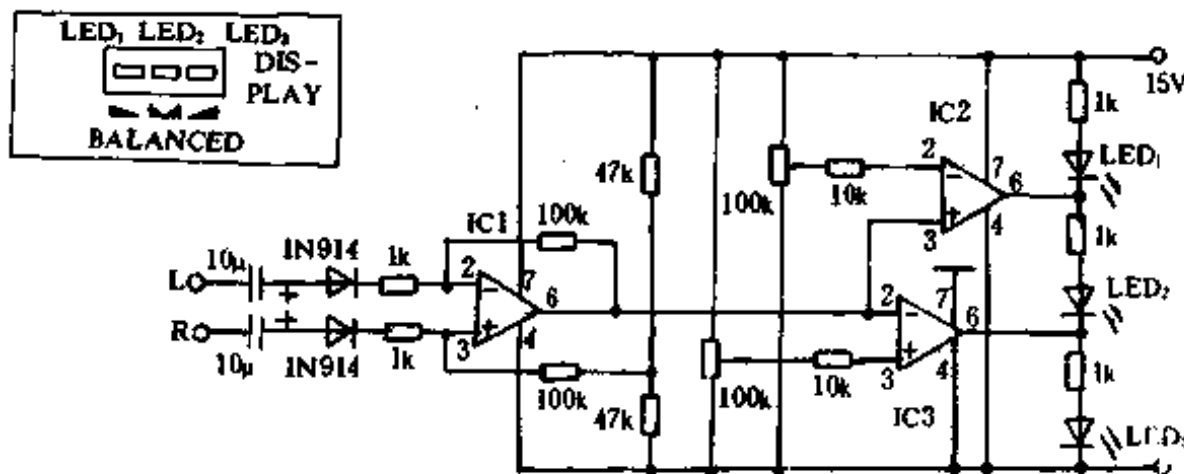


图 1-247

两路信道的输出分别送到 IC1 的两个输入端,如果左右两路电平相等,则 IC1 的输出大约为输入一半;如果左路电平高于右路,IC1 的输出接近于 0V;如果右路声音最大,则输出为正。

IC2 和 IC3 是由 IC1 的输出驱动的。发光管(LED)显示这两个集成电路块的输出。IC2 和 IC3 的第②脚都接到预置端。实际上,与 IC2 相连的预置端设置引脚②稍大于 0V 的电平,而与 IC3 相连的预置端设置引脚②略低于电源电压。这些值必须反复调试使电路正确地工作。

IC1 的输出接到 IC2 和 IC3 的非反相输入端。如果 IC1 的输出接近于电源电压,则 IC2 和 IC3 的输出也将变高,因此使 LED₂ 发光;若 IC2 和 IC3 的输出均为低电平,则 LED₁ 发光;如果两路电平振幅相同,则 IC2 和 IC3 的输出分别为高和低,使 LED₂ 发光。

178. 简易地动仪

地震有“小的闹,大的到”之说。但小震不易被察觉,尤其在夜间更难知晓。这里介绍的简易地动仪(电路见图 1-248)就能对小震进行报警。该地动仪是通过一个自制装置控制 M、N 两点的接通和断开,如 M、N 两点接通,则音频振荡电路工作,扬声器便发出报警信号。这种装置作法如下:如图 1-249,用一根细铜丝或软导线,

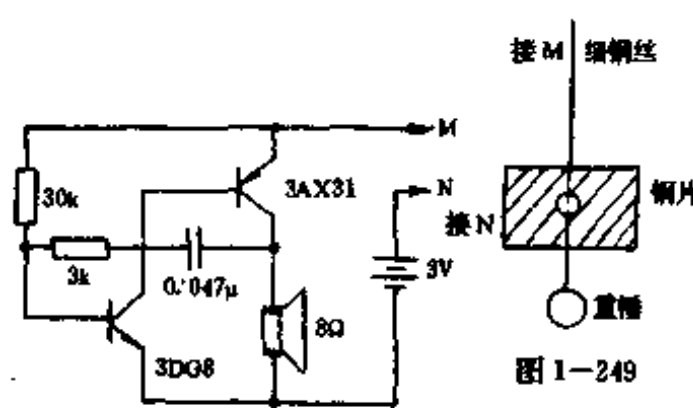


图 1-248

图 1-249

一端接在 M 点,另一端挂在一个重锤(铜丝长度应在 0.5m 以上);另外用一铜片,中间开一个小圆孔,铜片与 N 点相接,用支架固定好铜片和吊锤铜线,使垂直的重锤线正好在铜片圆孔的中心,四周留出 2~4mm 的间隙。这样不论来自哪个方向的地震,都会使锤丝与铜片相接触,等于接通电源,报警器就工作。安装时应注意避开风口及易震动的地方,否则会引起误报警。

如果将 M、N 两点装上按钮,就可当门铃使用。还可与贵重电器相配合,作电器移动报警使用。

179. 电子音乐水平仪

水平仪是观察所测物体平面是否达到水平的仪器,通常它是靠观察其中的空气泡是否在中央刻线位置来确定所测物体是否处于水平,可是在光线较暗的地方,空气泡的位置就看不清了。而电子音乐水平仪则是靠音乐声来判别物体是否达到水平状态。因此,光线再暗的地方,它也能使用。

图 1-250 是电子音乐水平仪的电原理图。图中 K₁、K₂ 是两只干簧管,当电子音乐水平仪处于水平状态时,K₁、K₂ 均不吸合通路,两个发光二极管都不亮,晶体管 BG₁、BG₂ 均导通,由它们组成的三极管与门电路通,电子音乐集成块被触发导通,奏出乐曲,时间可由电阻

R_3 决定。当电子音乐水平仪向左倾斜时,干簧管 K_1 接通,发光二极管 D_1 点亮,晶体管 BG_1 截止,三极管与门电路断,电子音乐集成块无触发信号而不工作。当电子音乐水平仪向右倾斜时,干簧管 K_2 接通,发光二极管 D_2 点亮,晶体管 BG_2 截止,三极管与门电路断,电子音乐集成块也无触发信号而不工作。由发光二极管 D_1 或 D_2 点亮,可知向左或向右倾斜,倾斜的角度在光线较强时,将由有机玻璃窗中读得。

图 1-251 是电子音乐水平仪的示意图。在有机玻璃平衡杆的两端各镶有一块 $5 \times 5 \times 10$ (mm) 的磁钢,磁钢下部各有一只 JAG4H 干簧管,在平衡的中心位置各胶粘上一只电表的轴尖,并在支架两端各钻眼攻丝,拧上电表宝石轴承,平衡杆中部还胶有一根指示倾斜度数的指针。

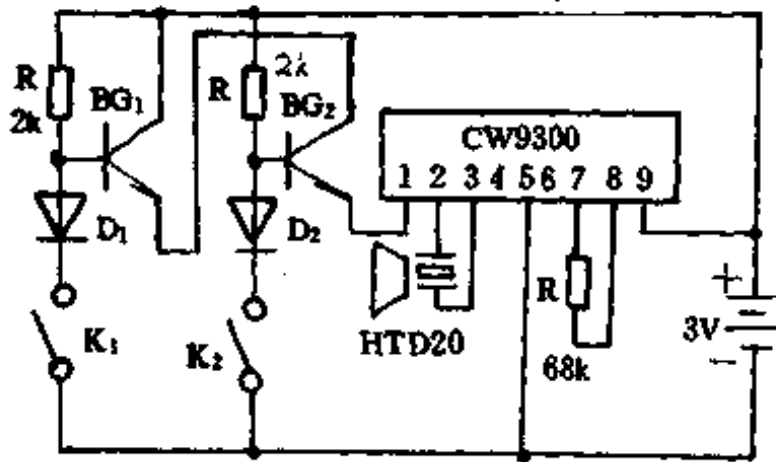


图 1-250

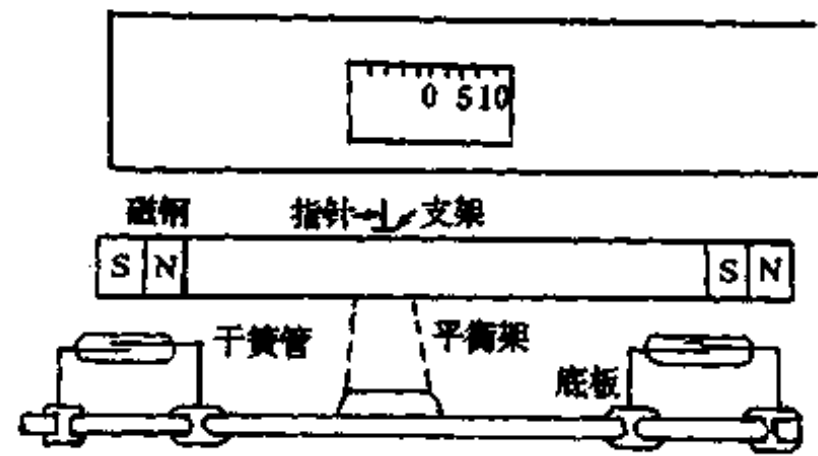


图 1-251

电子音乐水平仪用 CW9300 系列电子音乐集成电路。发声元件用 HTD20A 压电陶瓷片,并加上适当厚度的助声腔。晶体管 BG_1 、 BG_2 均用硅 NPN 型三极管 3DG6, β 值 40~60 之间。发光二极管 D_1 、 D_2 用 2EF201 红色方形,也可用其他颜色和形状的。干簧管 K_1 、 K_2 均用 $\Phi 4$ mm,长 20mm 常开触点的。电池用 5 号电池 2 节串联。电阻 R_1 、 R_2 、 R_3 均用 1/8W 碳膜电阻。

电子音乐水平仪外形尺寸 $150 \times 20 \times 30$ (mm),要求底面水平,对应平衡杆指针位置,顶部镶上有刻度窗的透明有机玻璃,便于观察倾斜度数。

电子音乐水平仪电路部分装在铆钉结构胶木板上,装好后插入两节 5 号电池,只要干簧管 K_1 、 K_2 无强磁场靠近而吸合。则电子音乐集成电路被触发,奏出一段乐曲,稍待片刻,又接着重复演奏。然后去掉电池,先校好平衡杆的平衡,拧上宝石轴承,调整到平衡杆能灵活晃动,再在偏轻的一端配上适当的重物,使平衡板达到平衡。接下去将干簧管焊到平衡杆磁铁的下面,其间的距离应保持在磁铁一接近就能使干簧管吸合导通的位置。

电子音乐水平仪应用标准的水平仪校准,把它们放到同一个平面上,再细心校准干簧管上下位置,使标准水平仪的指示为零度时,电子音乐水平仪的两只发光二极管均不发光,同时奏出乐曲,定刻度为零度;然后把它们放在倾斜的平面上,依次校出 0~10 度的刻度。只要调整得好,电子音乐水平仪足可满足使用要求,如把电子音乐水平仪做得较长,其测量精度还可提高。

180. 简易逻辑分析仪

检查数字电路的时候,总会希望有一个逻辑分析仪或一台示波器。此电路和正式的逻辑分析仪相比,虽有通道数、数据点数,缺乏触发功能等种种限制,但有廉价精巧的优点。

电路如图 1-252 所示,只有一些排列整齐的移位寄存器与 LED 而已。在每一个 FIFO (先入先出)记忆器或计数器上接 LED,也不是串/并转换电路。

由于加在输入端的数据在一定时间内利用时钟控制一段一段地送入移位寄存器,经区段划分后的取样数据自前而后地依时并列传送(图 1-253)。

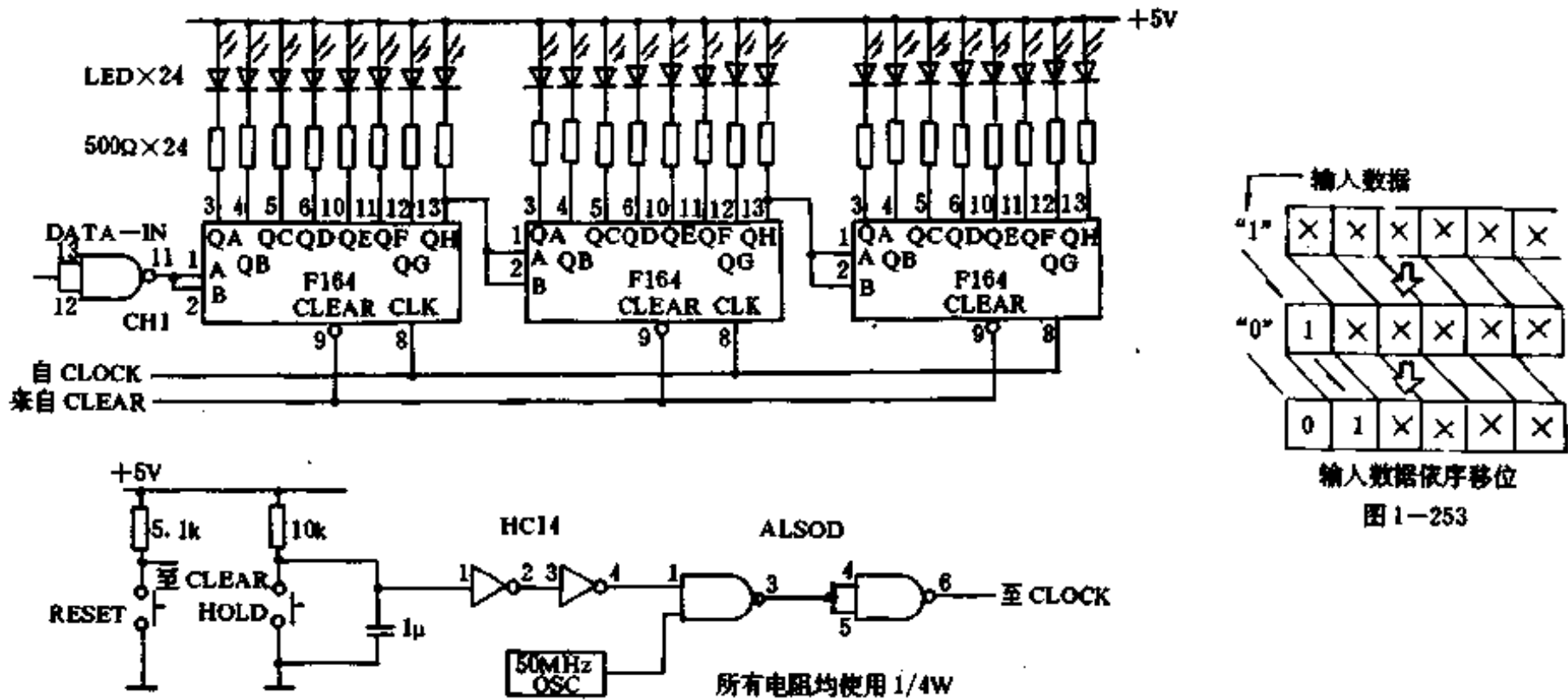


图 1-252

为此,一个 50Msps(每秒取样数)、双通道、24 位的逻辑分析仪即告完成。

CLOCK 与 CLEAR 和 CH1 共用即可增加一个通道的移位寄存器。

必须注意的是要以时间轴的方向看,正好和示波器的画面相反,可在制作的时候颠倒过来。

使用方法:把 IC 夹接至待测电路上,按下 HOLD 键即可。若从待测电路上所测得的数据与所要测试值有出入,必须再测一次。RESET 开关可用按键开关。

4. 194304MHz 振荡器的输出供给每一个 LED 相当于 20ns 的信号。若不在乎时钟稍微慢一点的话,可以采用 LS 系列集成电路。

另一方面 CH2 的 IC 输入端接到 CH1 移位寄存器第三个 IC 的 QH 就变成单通道 48 位的分析仪了。

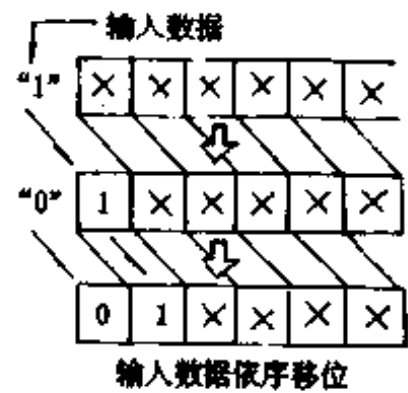


图 1-253

181. 微型信号发生器

用 CW9300 音乐集成电路制作的一个简易微型信号发生器,体积仅有半个火柴盒大小,携带使用十分方便。

电路如图 1-254 所示。CW9300 输出的音乐信号经 4.7μF 电容隔直后输出。此音乐信号中含有丰富的谐波成份,所以输出信号既可检查低频放大器,也可检查高、中频电路。

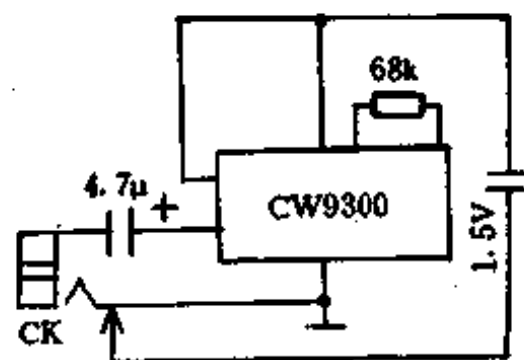


图 1-254

电池选用一节 1.5V 钮扣电池,插座需要改制,使其兼作电源开关。4.7 μ F 电容和电池直接装在 IC 电路基板上。整个发生器装在一小盒子内。

如果能够找到微型插头和插座,本电路可装入电子表的表壳内。

183. 简易信号发生器

该信号源能产生 525~1605kHz 的高频信号,用一块音乐 IC 作调制信号,同时输出低频信号。由于本电路板所用元件少,成本低,适宜业余电子爱好者制作。电路如图 1-256 所示。

图中由 BG、 C_1 、 L_1 、 L_2 等组成高频振荡器,当音乐 IC 的④脚输出的音频信号,经 C_3 耦合至 BG 管的基极时,高频信号的振幅将随着音频信号的振幅变化而变化。产生的高频调幅信号由 L_1 直接向外辐射,调节 C_1 可使振荡频率在 525~1605kHz 内变化。

图中, L_1 、 L_2 用 $\Phi 0.2$ mm 漆包线在扁形磁棒上分别绕 100 匝和 10 匝。IC 用音乐集成块 CW9300。其接线图见图 1-255。本电路无须调试,按图组装完即可工作。

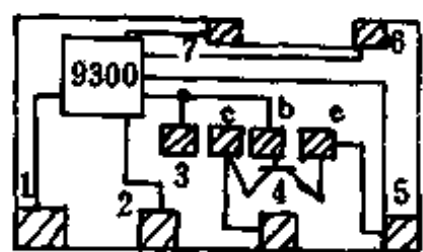


图 1-255

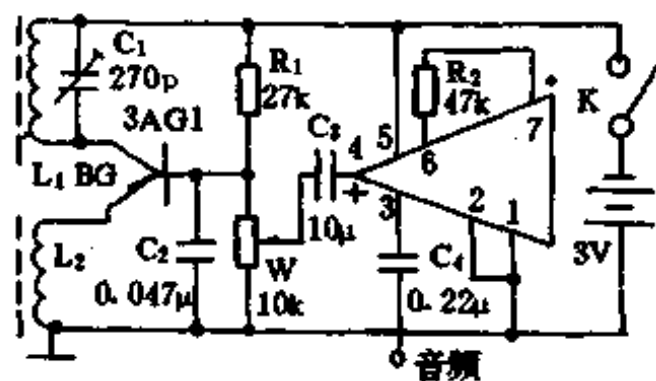


图 1-256

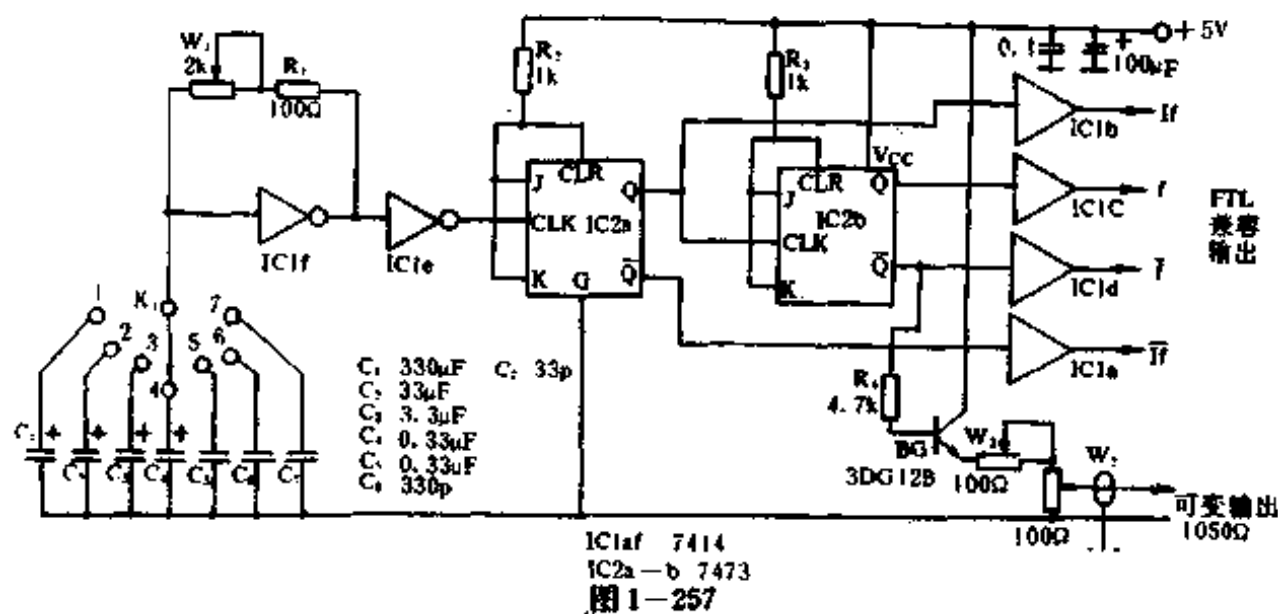
183. 实用逻辑信号发生器

随着电子技术的不断发展,数字电路愈来愈多地被用于家用电器上。许多生产厂家及维修人员都很需要一个实用的逻辑信号发生器用以测试和校准数字电路。这种发生器不仅能输出频率为 f 及 $2f$ 的互补方波信号(TTL 兼容),而且还可同时输出一峰值为 1V (50 Ω)的低阻脉冲,因此,它对广大爱好者来说是非常适用的。

工作原理:如图 1-257 所示,施密特倒相器 IC1f 组成一个简单的方波振荡器。其工作频率由 $C_1 \sim C_7$ 和 $W_1 + R_1$ 所决定。调节 W_1 可使频率连续变化。

由 IC1f 振荡输出的信号被 IC1e 缓冲放大后输入到 JK 双稳态多谐振荡器 IC2a, IC2a 是一个二进制的除法器。J 和 K 的输入都是逻辑 1 的,故此,IC2a 的输出方波频率为其时钟输入频率的 1/2,并且该方波的占空比为 50%。Q 和 \bar{Q} 分别接 IC1a、IC1b,使用这两个缓冲放大器主要是为了减小负载对电路的影响。IC1b 是一个双稳多谐振荡器。其输入由 IC2a 的输出 Q 所得,它的作用将输入信号二次分频后由 IC1c、IC1d 缓冲放大输出。由 IC2b 之 \bar{Q} 输出的信号被输入到射极跟随器 BG 上,为由此跟随器输出一个由 W_2 、 W_3 调节幅度的低阻抗脉冲信号。

元件的选择如图 1-257 所示。



调试与校准:本发生器的测校若有条件者,最好用一双踪示波器和一个数字频率计。

先将其置于第4量程(300Hz~3kHz),将 W_1 调至最大。然后将输出 f 接至示波器 Y_1 上调整 W_1 使其波形为2~4周。 Y_2 接每一TTL输出,并与 T_1 对应比较。TTL输出幅度为3.5~4.5V,其标准频率在300Hz~3kHz内。

然后校低阻可调输出,将 Y_2 接上。调 W_3 使幅度为1V。将频率计接上调整 W_1 使之成为1kHz。并在刻度盘上记下该数值及其它频率。至此调校完毕可投入正常使用。

184. 袖珍音频讯号发生器

该袖珍式音频讯号发生器,造价低廉,使用方便,适合无线电爱好者制作。原理见图1-258,元件选用:BG用3AX31、3AX22等PNP型管, C_1 、 C_2 均为瓷片电容,容量分别为300pF、0.01μF,B为收音机输入变压器,次级用一半绕组,R为可变电阻,阻值由实验而定。电源接通后电路如不起振,可将变压器任何一组线圈的两端对调一下即可。

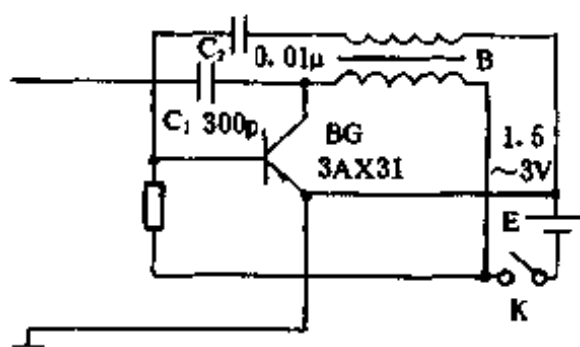


图1-258

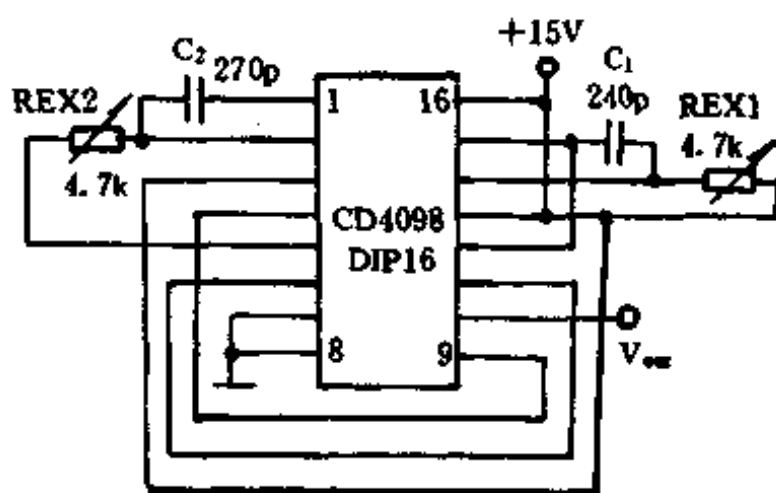


图1-259

185. 简单实用的高频信号发生器

工作原理如图1-259所示。图中CD4098为双单稳触发器。用其中一个单稳触发器和外接电阻 REX_2 、电容 C_2 控制低电平时间,用另一个单稳态触发器和外接电阻 REX_1 、电容

C_1 控制高电平时间,两个单稳触发器互连构成振荡器。该电路最高工作频率可达数兆赫兹,占空比可从零调至 100%。

186. 简单易制的 RF 信号发生器

该发生器没有使用任何铁芯线圈和微调元件,能产生 120kHz~40MHz 的频率信号,同时还设有 100kHz 的标识信号源和用于检查调谐线圈覆盖范围的外接插口。

电路工作原理:参见图 1-260, L_1 和 C_1 形成调谐回路。 Q_1 和 Q_2 是源极耦合振荡器级的有源器件。 Q_1 是共栅极放大器, Q_2 为源极跟随器。调谐电路的负载很轻,振荡信号在公用源极电阻 R_1 上产生压降,由隔直电容 C_3 耦合到下一级缓冲放大器 FET Q_3 的栅极。

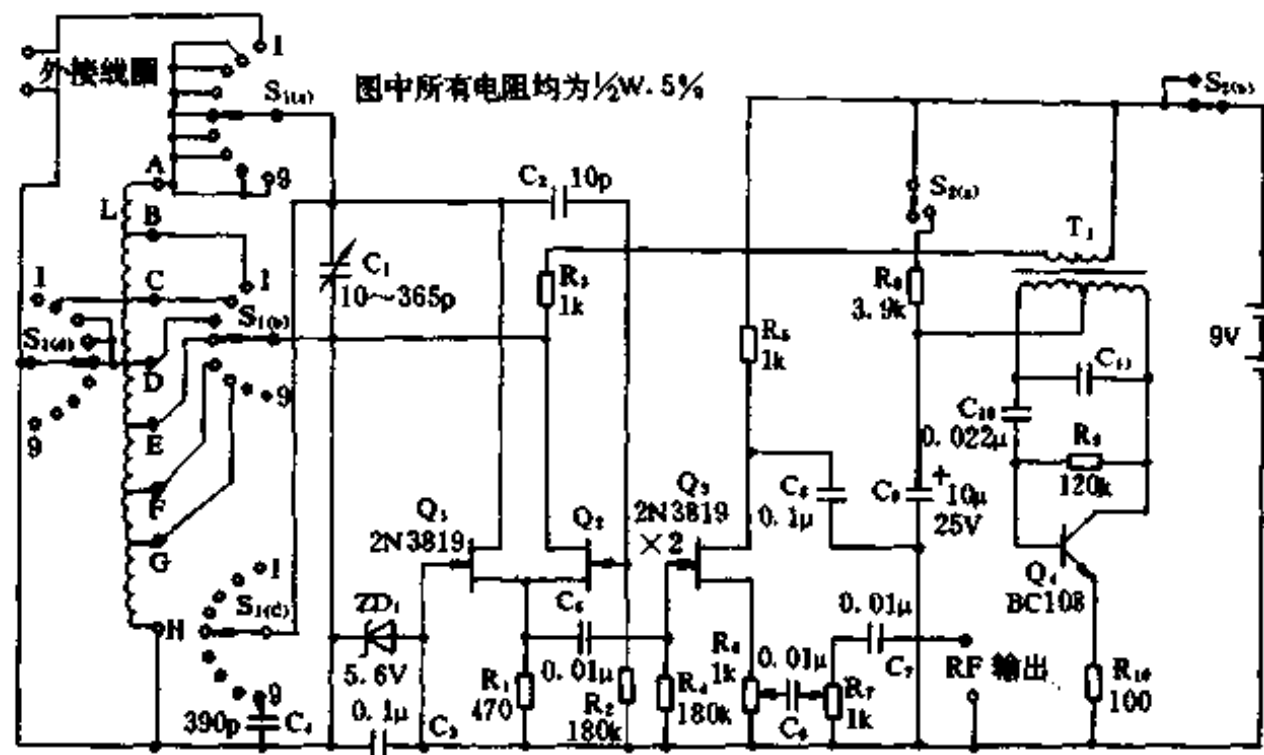


图 1-260

信号发生器的输出取自 Q_3 的负载电阻 R_6 上,电阻 R_6 和 R_7 是一个双联电位器,该双联电位器用来调整信号发生器输出电平的幅度,同时使得电路在测试时维持恒定的阻抗。电容 C_6 和 C_7 是隔直电容。

尽管振荡器的工作状态会随着温度和电源电压的波动而变化,但齐纳二极管 ZD_1 能稳定 Q_1 和 Q_2 的工作电压从而使振荡器的频率漂移量很小。

T_1 、 C_{11} 和 Q_4 组成一个并联反馈振荡器,从而实现无线频率信号的调制。 T_1 是一个小的晶体管推挽输出变压器,它的初级线圈与电容 C_{11} 构成调谐电路,谐振在 1kHz 左右。振荡器产生的音频信号与 Q_1 、 Q_2 电源串联的 T_1 的次级线圈调制到无线频率信号上。这是一种典型的漏极恒流幅度载波调制方式,由 $SW_{2(a)}$ 控制 Q_4 与电源连通与否来实现调制开关的切换。

制作与调整:线圈 L 的制作如图 1-261 所示,变压器 T_1 采用晶体管收音机用的推挽输出变压器。该信号发生器的技术参数为:等幅输出时整机的电流约为 5.5mA,调制输出时为 6mA;在

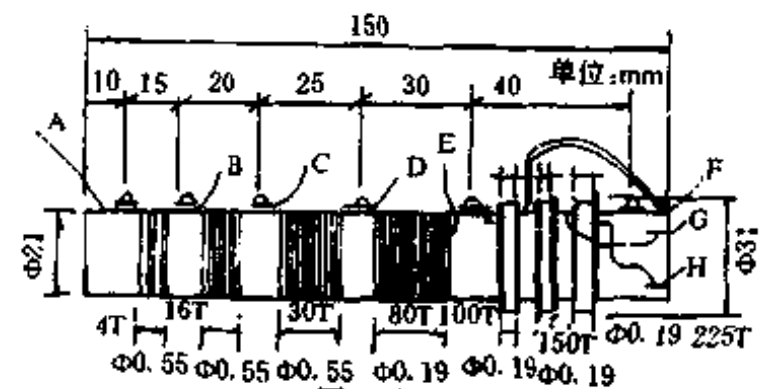


图 1-261

20MHz 以内输出信号的幅度在 $1V_{P-P}$ 以上;20MHz 以上时,输出幅度随频率的增加而逐渐减小,到 40MHz 时为 $0.5V_{P-P}$ 。

调校 RF 发生器最快、最简单的方法是在其输出端接一个频率计,与 S_1 配合调节 C_1 时,将各频点的数据测画在刻度盘上即可。也可用数字调谐的全波段收音机来调校。

187. 电视伴音图像信号发生器

本仪器主要由一块集成电路及两只晶体管组成,能产生动听的电视伴音和清晰图像信号,具有电路简单、调试方便、价格低廉等特点。适合无线电爱好者用来粗略地判断电视机、收录机的故障部位。电路经适当改动,还能改制为电子音乐门铃和音频信号发生器。

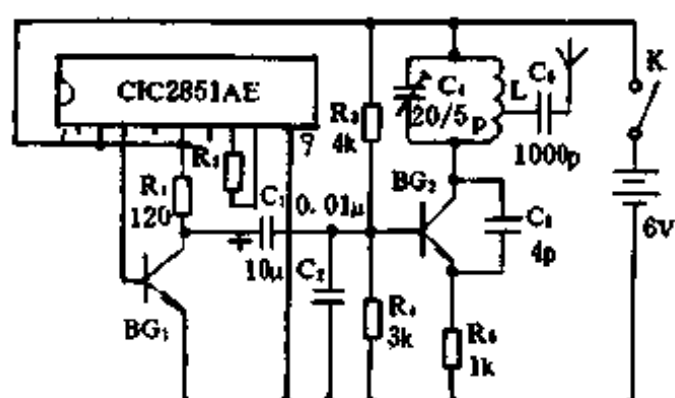


图 1-262

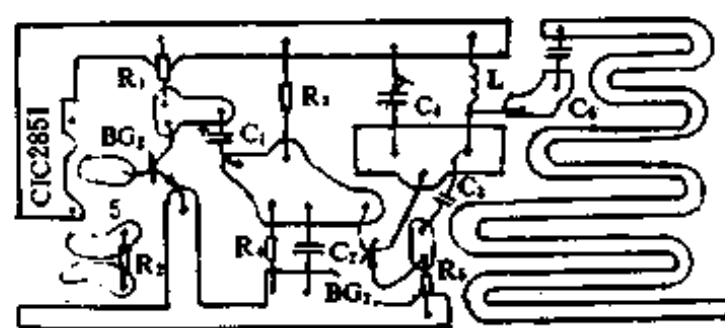


图 1-263

图 1-262 是电原理图,CIC2851 是音乐集成电路,能反复演奏三首不完整电子乐曲, R_2 为振荡电阻,增大其阻值,音乐的节奏变慢,反之变快,本机 R_2 为 $150k\Omega$,放音时间(周期)50s 左右。 BG_1 和 R_1 组成音频放大电路, BG_2 、 R_3 、 R_4 、 R_5 、 C_2 、 C_3 、 C_4 、 L 组成电容三点式高频振荡电路。 BG_1 、 BG_2 型号为 3DG201, $\beta \geq 80$ 。线圈 L 用 $\Phi 1mm$ 漆包线在 $\Phi 6.5mm$ 铅笔上绕 9 匝,并在 2 匝处抽头。音乐集成电路输出的音乐信号被放大后,从 BG_1 集电极输出经 C_1 加在 BG_2 基极上,对高频振荡信号进行调制,因 C_2 较小,所以 BG_2 对音频为共发射极电路。工作过程是:当 BG_2 基极电流随音乐信号变化时,集电极电流也随着变化,线圈 L 两端高频信号幅度也随音乐变化,实现了调幅。与此同时, R_5 上的压降也随着变化,这样加在 BG_2 集电极上的反向电压也随之变化,其等效电容发生变化,此电容和 C_3 并联后加在 L 两端,使 L 两端的高频振荡频率随着音乐而变化,实现了调频、调幅。调频信号由天线发射出去。

调试时,电视机置于 5 频道(图像载频 85.25MHz,伴音载频 91.75MHz),用绝缘(无感)起子慢慢调整 C_1 和 L ,直到电视机喇叭里出现洪亮的音乐声,屏幕出现随音乐而变换的横条为止。本机使用机内天线能发射 20m 左右。如外接 1m 长的软线,调整一下 C_1 ,可发射 150m。

图 1-263 为印制板图。制作时,尽量不用纸质板。因其在制作过程中容易受潮和沾污,降低绝缘程度,影响电路正常工作。以采用环氧板为宜。整机使用四节 5 号电池,整个电路装在一个磁带盒内,小巧玲珑,便于携带。

188. 简易 UV 电视信号发生器

本机体积小、重量轻、省电($<4\text{mA}$),能输出以下电视信号:①当 S_1 置于V、 S_2 置于IF时,输出32~38MHz可调中频信号及1频道信号;② S_1 置于V、 S_2 置于L时,输出2~5频道信号;③ S_1 置于U、 S_2 置于H时,输出6~12频道信号;④ S_1 置于U、 S_2 置于L,输出U段信号。

由 V_1 、 V_2 构成低频振荡器,其基准频率约为500Hz,用以调制射频输出。 V_1 、 V_2 的 β 值 ≥ 40 。用 V_3 构成U段和6~12频道信号发生器,其 $\beta \geq 100$, $f_T \geq 1\text{GHz}$,调节 R_5 使 $I_C = 2\text{mA}$ 。调整时,先使U段工作,调 C_6 定于13~30中的某一频道(如20频道),然后拨 S_2 于H,调 C_7 的大小使转动 C_{10} 时,在6~12频道都能输出信号。中频及1~5频道信号发生器由 V_4 构成,其 $\beta \geq 100$, $f_T \geq 400\text{MHz}$, R_7 使 $I_C = 1\text{mA}$ 。调整时,先使2~5频道段工作,拨 L_1 的匝距使转动 C_{10} 时,能输出2~5频道信号,再拨 S_2 于IF,调 L_3 的匝距使转动 C_{10} 时能输出32~38MHz及1频道的信号,图1-264为具体原理图。

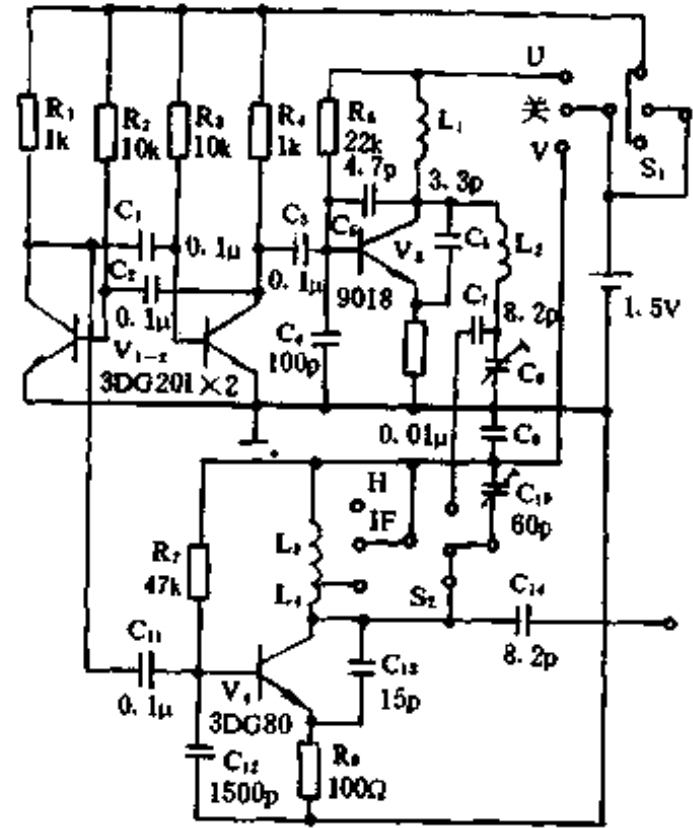


图1-264

C_{10} 为CBM-224Q型双联可变电容器中的60pF联,其所附的微调电容要调到最小值。线圈均用 $\Phi 0.5\text{mm}$ 的漆包线在 $\Phi 1\text{mm}$ 的钻头上绕12匝作 L_1 。用 $\Phi 1\text{mm}$ 的漆包线在 $\Phi 10\text{mm}$ 的钻头上绕2匝作 L_2 ,在 $\Phi 6\text{mm}$ 钻头上绕6匝作 L_3 ,再绕2匝作 L_4 ,并引出抽头。 S_1 、 S_2 为3位2刀拨动开关。

189. 实惠的条形信号发生器

条形信号发生器对电视机维修人员来说是十分必要的,市场上有专用的检修电视机的信号发生器出售,但价格较贵,并不是所有的维修人员或电子爱好者都能承受的。这里介绍的条形信号发生器电路简单,制作容易,花费也低,且体积小,携带方便,对维修人员十分有用。

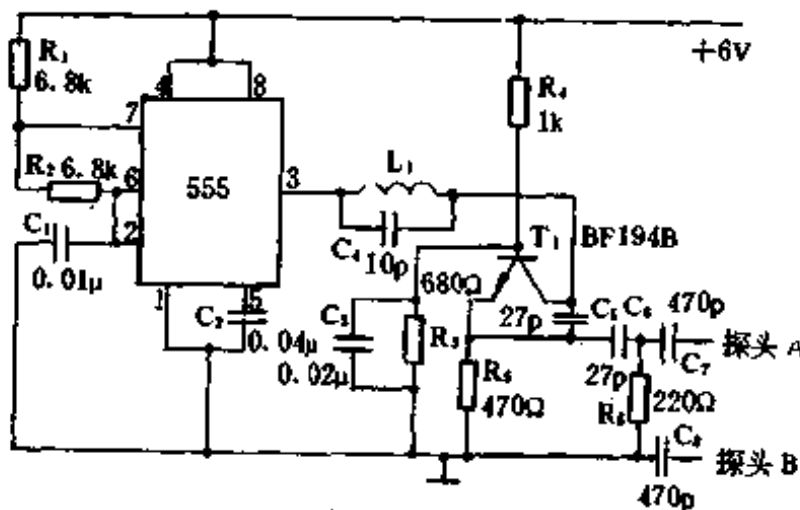


图1-265

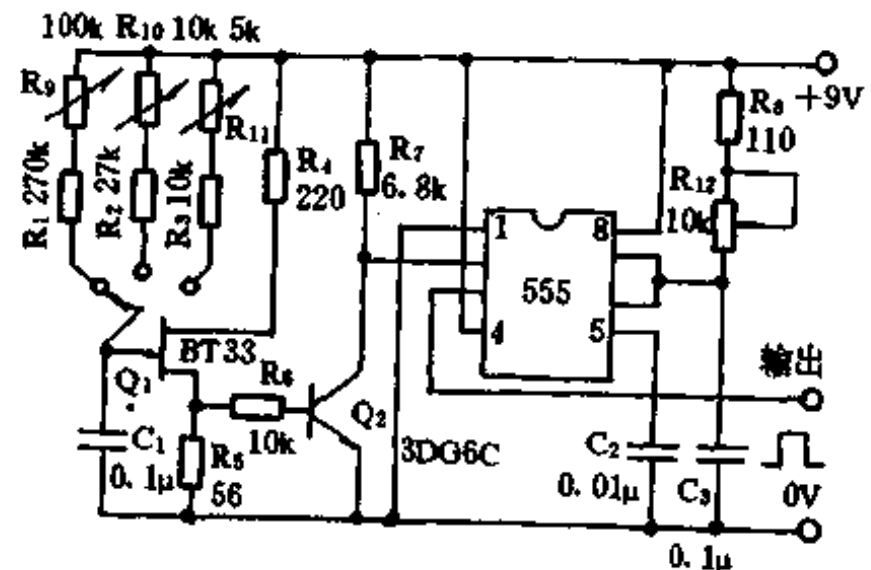


图1-266

该电路如图 1-265 所示。其核心元件是时基芯片 555，它工作于自激振荡状态。第③脚输出的脉冲信号经电感 L_1 、电容 C_1 送至三极管 T_1 的集电极，从而产生一定强度的条形信号从探头输出。

L_1 用 25 SWG 漆包铜线，做成直径为 8mm 的 10 匝空心线圈，匝间要求有空隙。

此电路设计成 6V 电池供电，用一个适当的电阻便可以将电视机内的 12V 直流电源分支降为 6V 使用。探头 B 与电视机的底盘(地)相连接，探头 A 则用来探测电视机线路的关键点，如测 CA3608 的⑥脚，如果电视机的视频放大部分是正常的，则会从扬声器里听到尖叫声，同时电视屏幕上显示条形图案。然后使探头 A 与调谐器接触，如果屏幕上看不到条形图案，则说明是调谐器电路有故障。

条形信号发生器的电路简单，各元件易买到且十分便宜。能准确、及时帮助我们判定电视机的故障所在，是一种很济实惠的信号发生器。

190. 使用 555 的脉冲发生器

555 定时器被连接成由 R_1 控制正输出脉冲宽度的单稳态触发器。单结晶体管形成的弛张振荡器产生由 S_1 设定固定频率的窄脉冲。这些脉冲由一个三极管开关 Q_2 倒相， Q_2 集电极上的负脉冲用来触发该 555。电路如图 1-266 所示。

191. 实用易制的多用途高压发生器

高压发生器电路如图 1-267 所示， E 、 T 、 R 、 L_1 、 L_2 组成非正弦自激振荡器，接通电源后再升压使 B_1 次级 A、B 两端可产生几千伏至几万伏高压。 T 可选 3DD15D 或 3DD01A。调 R 、 E 可改变高压 V_{AB} 的大小， E 越大， R 越小则 V_{AB} 越大。 E 取 6V 时， R 取 100Ω ； E 取 12V 时， R 取 470Ω ； E 选外接电源如电瓶、大功率整流器时 R 取 510Ω 。

下面介绍几种实用电路供参考。

一、假钞鉴别器电路：电路如图 1-268。只要按图将各元件正确连接，通电即可使用。当选用大紫外灯管时 E 取 6V。真钞在紫外光线下吸光不反光，而假钞则是反光不吸光(呈现明亮的白蓝色反光)。另外大额真钞在紫外光线下可照射出荧光暗记，而假钞没有。

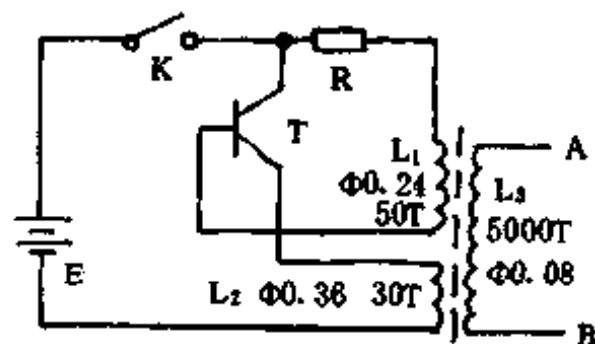


图 1-267

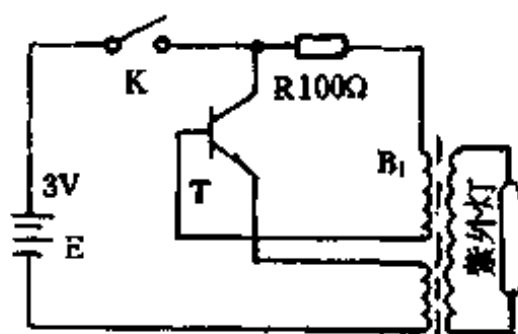


图 1-268

二、臭氧发生器电路：见图 1-269。产生的臭氧可用于冰箱除臭灭菌、碗柜消毒、衣柜杀菌、冷库防霉灭菌、锅炉助燃、果菜保鲜贮藏、洗衣去污等。

三、电弧点火器电路：见图 1-270。当电源选择用 1000mA 整流器 12V 档或 12V 电瓶

时, A、B 电极间能产生强烈的连续电弧可直接点燃一切可燃物质, 可用来点燃香烟。强烈的电弧产生的紫外线还可用来鉴别真假钱币。如用 6V 微型电池组做电源, 可制成比火柴盒稍大的电弧点燃器, 所以称其为“电子火柴”。

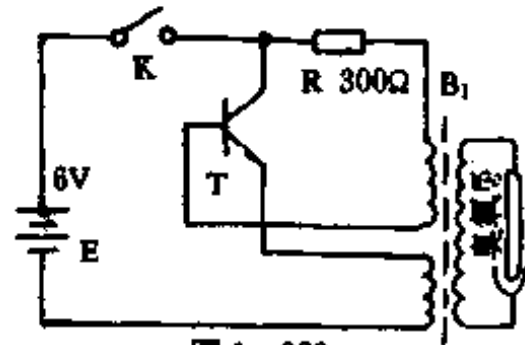


图 1-269

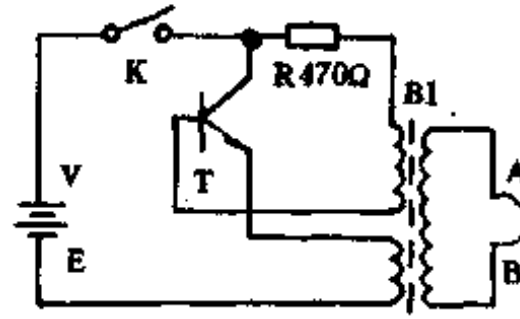


图 1-270

192. 用一片 IC 作成的袖珍两用仪

利用音频译码器能够对某一特定频率给予指示性反应的特点来制作频率计, 并利用其本身的电流振荡器作信号发生器。一兼双能, 从而使电路简单, 成本低廉。按如图 1-271 所给参数, 可组成频率范围在 1~25kHz 间的信号发生器和频率计。改变 C_T 电容值可以组成 500kHz 以下的频率计和信号发生器。

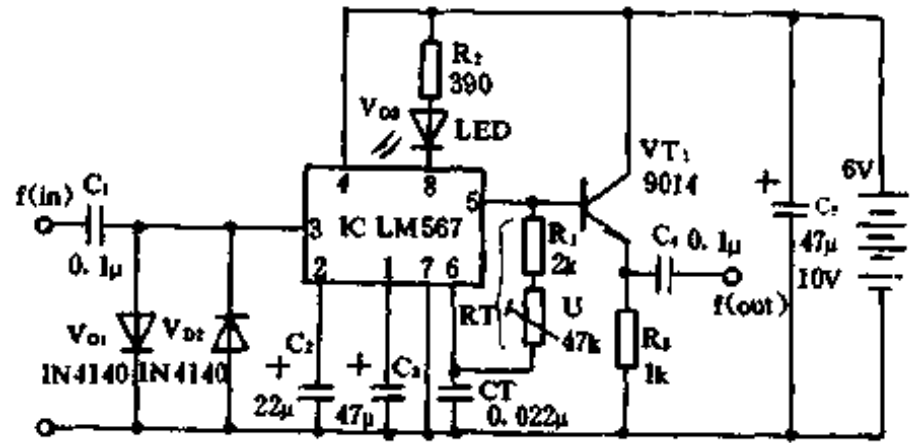


图 1-271

一、电路工作原理

电路的核心元件 LM567 (NE567) 是国外生产的音频译码器。它包括相位检波器, 电流控制振荡器, 90° 相位检波器和两个放大器。外接定时元件 R_T 和 C_T 可形成振荡频率 $f_0 = 1.1/R_T C_T$ 的方波信号。 C_2 为低通滤波电容, 其大小与测频精度 (响应通频带) 有关, 其容量越大, 则通频带越窄、测量愈精。 C_3 的输出电容, 一般取为 C_2 的 2 倍。 VD_3 作频率指示用, 当 200mV~2V 的交流信号经 C_1 耦合到 LM567 的③脚时 (2V 以上的信号要加分压衰减网络), 调节 W 使内部振荡器产生的振荡频率 f_0 跟踪外输入信号频率 f_{in} 。当 $f_0 = f_{in}$ 时, LM567 的⑧脚输出由高变低, VD_3 发光指示, 表示锁定。三极管 VT_1 作射极输出器, 以减少作信号发生器使用时负载对振荡频率的影响。 VD_1 、 VD_2 作输入限幅保护, C_3 为电源滤波电容。

二、制作与调试

为了使测频能够准确地读值, 电位器 W 要采用多圈线性带指示的。亦可用电视机频道调谐用电位器代替, 将 VD_3 与指针结合在一块, C_T 电容亦采用聚苯系列, 以减少温度和精度的影响, 多量程测量时应采用波段开关来切换 C_T 。

作频率计使用时, LM567 锁定频率的带宽 B_w 是 C_2 和 f_0 及 V_i 的函数, 为此可增加 C_2 从而使 B_w 减小, 测频精度提高, 但 B_w 是非线性的, 故此测频精度在整个测量通带中是不均匀的 (这也是本仪器的缺点, 但它不影响一般电子爱好者对测量的需求)。所以在校准和标刻尺度时要用标准信号发生器或频率计来进行, 首先将频率调节电位器 W 调在最大, 用标准

频率计测出频率并作刻度标记,然后再调节 W 使频率增加,以每 2.5 倍频进行标刻,直到 W 减到最小为止,定出最后频率。若用标准信号发生器进行标定,方法同上,只是信号从 V_1 输入,观察 VD_3 给予标度,当 VD_3 发光时即为:“输入频率=本振频率”。

作信号发生器使用时, V_0 从 VT_1 的射极由 C_4 输出。信号发生器和频率计两者可同时使用。

由于本仪器巧妙地一举“两用”,故电路成本很低,10 元左右就能做成一个袖珍两用仪。

第二章 使用及应用

1. DT-890 型数字万用表资料

一、DT-890 型数字万用表的特点

DT-890 型数字万用表在 DT-830 的基础上,主要增加了电容(CAP)测试功能,在性能/价格比上有很大优势,因此生产厂家和用户都较多,其特点是:

(1)大多数采用单片低功耗 A/D 转换器 7136,功耗仅 1mW;个别厂家也有采用与 DF830 相同的 7106 A/D 转换器。

(2)除测试 OHM(Ω)、DCV、ACV、ACA、DCA、CAP 共 30 个基本档外,还有两个附加档;一个是蜂鸣器(用两个音符表示)和二极管测量的公用档;另一个是 h_{FE} 档采用 8 芯插座,分 PNP 和 NPN 两组。

(3)去掉 DT-830 的 ACA200 μ A 档,增加 5 个电容档 CAP(2000pF、20nF、200nF、2 μ F、20 μ F)。有两个 C_x 插口,每个插口上有 4 个彼此相连通的插孔,可根据被测电容的引脚间距来选择,并增加了电容零位调节钮“ZERO ADJ”。

(4)为提高仪表抗干扰性能,表内装有金属屏蔽罩,并与公共接地端 COM 相通。屏蔽罩内衬有一层聚脂薄膜,与印刷电路板保持绝缘。

(5)使用 200mA/250V 熔丝管。整机功耗约 30~40mW。

(6)测二极管正向压降时,能显示“mV”单位。

(7)电池低电压指示符号为“LO BAT”。

(8)DT-890C 型还增加了温度测量档和电导测量档。

(9) Δ 、MAX 分别表示“注意”和“最大值”。

(10)使用测电容(CAP)档时注意:

①各电容档都存在失调电压,不测电容时也会显示几至十几个数的初始值。因此在测量前必须调整零位调节(ZERO ADJ)钮,使初始值为 000 或 -000,然后才能插上被测电容。

②每次更换电容档,须重新调零。从表 2-1 可见,各档的初始值一般不相等,而且与表笔开路或短路,对初始值均无影响。

③测量时,不论电容大小,两手不得碰触电容的电极引线脚或表笔的金属端,否则将严重跳数,

表 2-1 各电容档初始值

电容量程	初始值	初始值
2000pF	0.28	000(基准)
20nF	0.22	-0.07
200nF	0.22	-0.07
2 μ F	0.26	-0.03
20 μ F	0.00(基准)	-0.30

* 零位调节旋钮按 2000pF 档调后的位置固定。

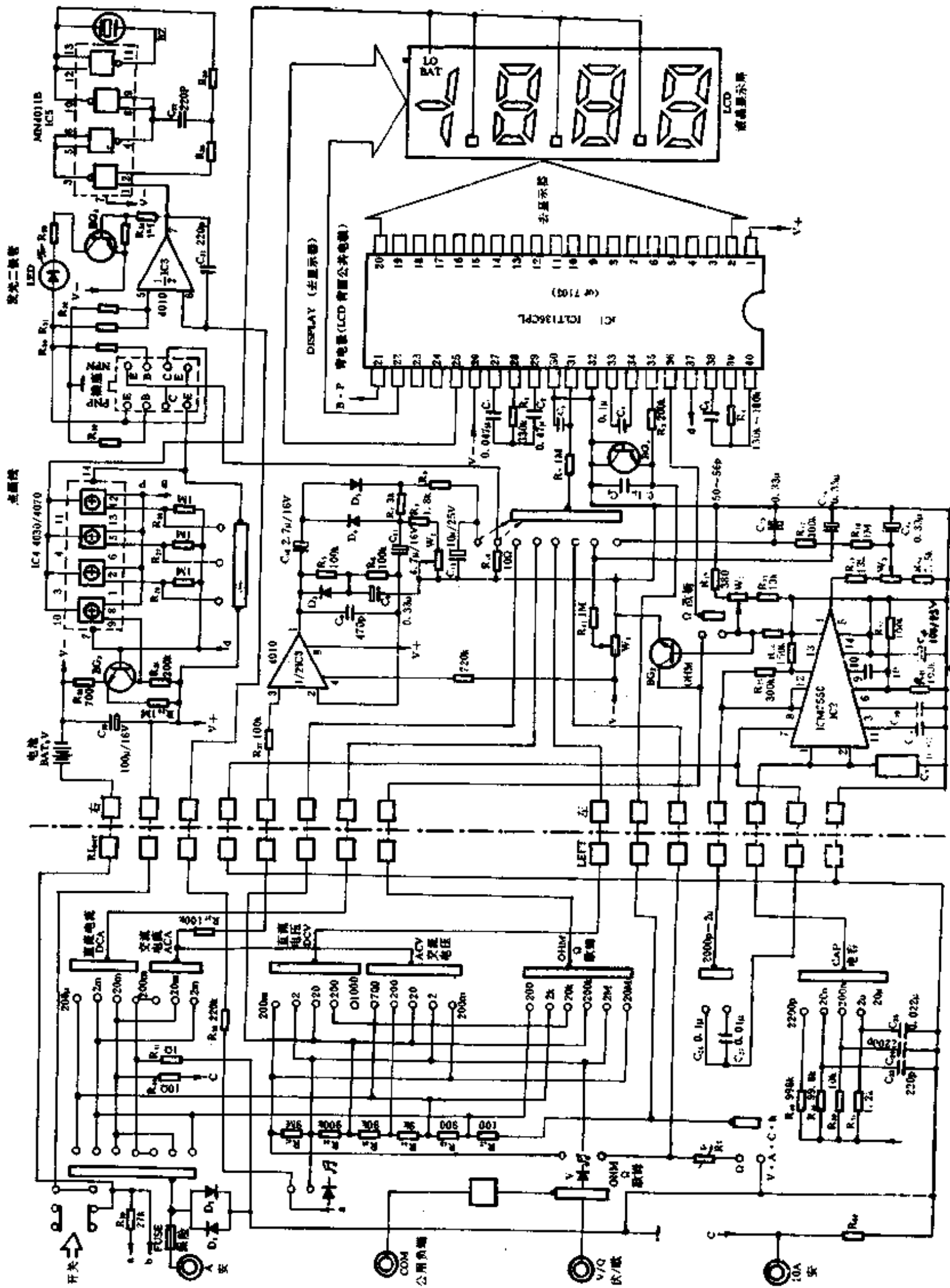


图 2-1

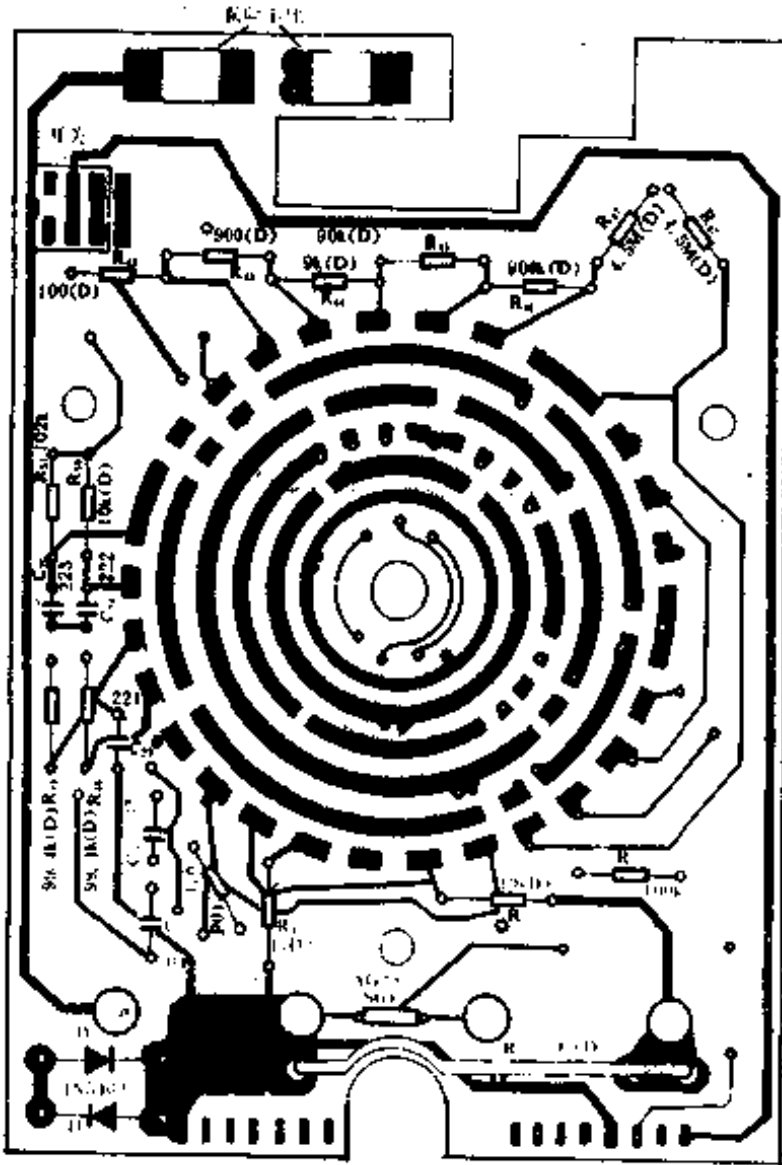


图 2-2 电路图点画线左半部

开关:
保持按钮自
动开关
C₁, C₂, C₃
是陶瓷电容
C₄, C₅ 是聚
酯薄膜电容
(误差 ±
±0.5%)
电阻(D)是
标称阻值
±0.5%

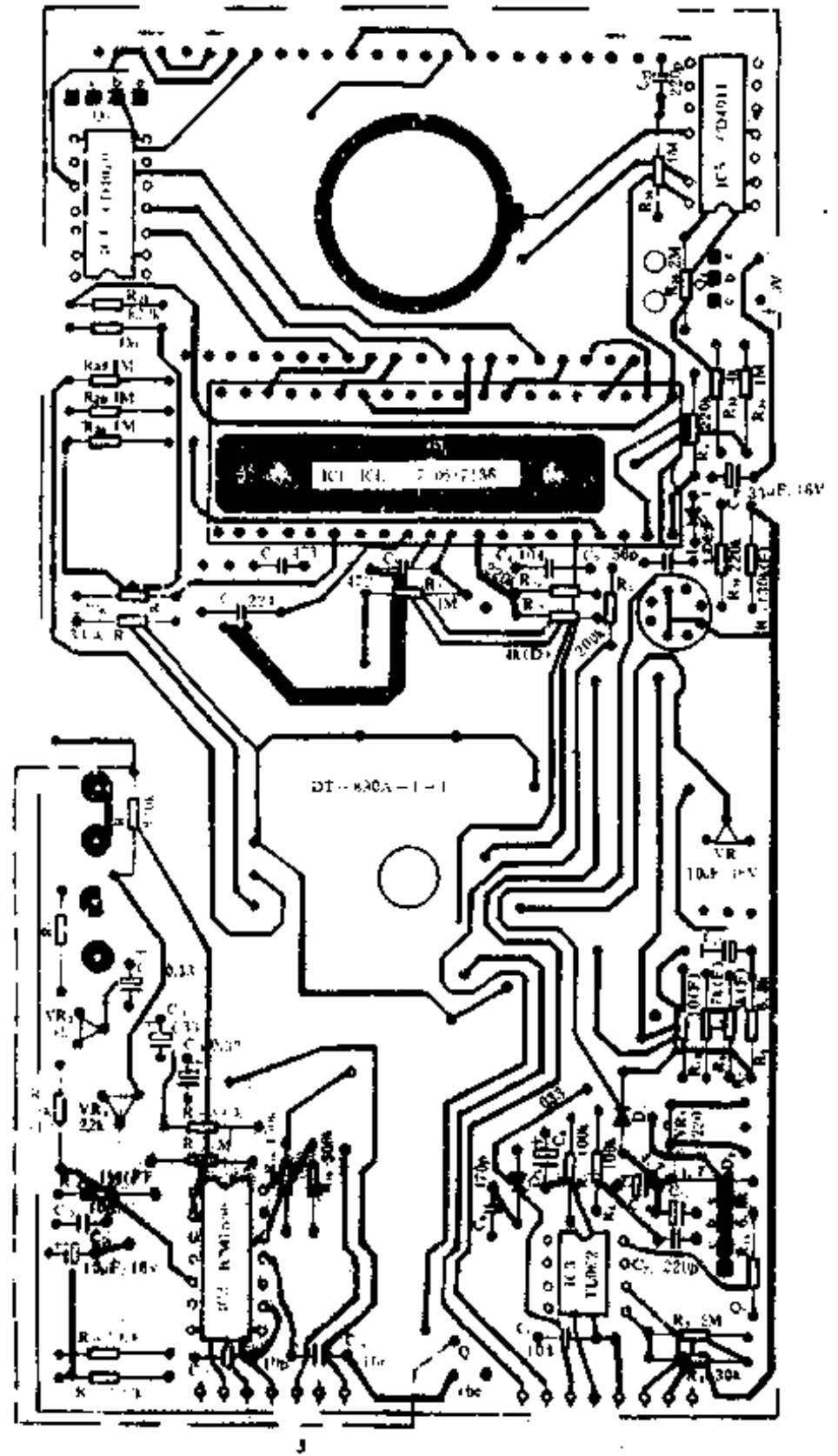


图 2-3 电路图点画线右半部

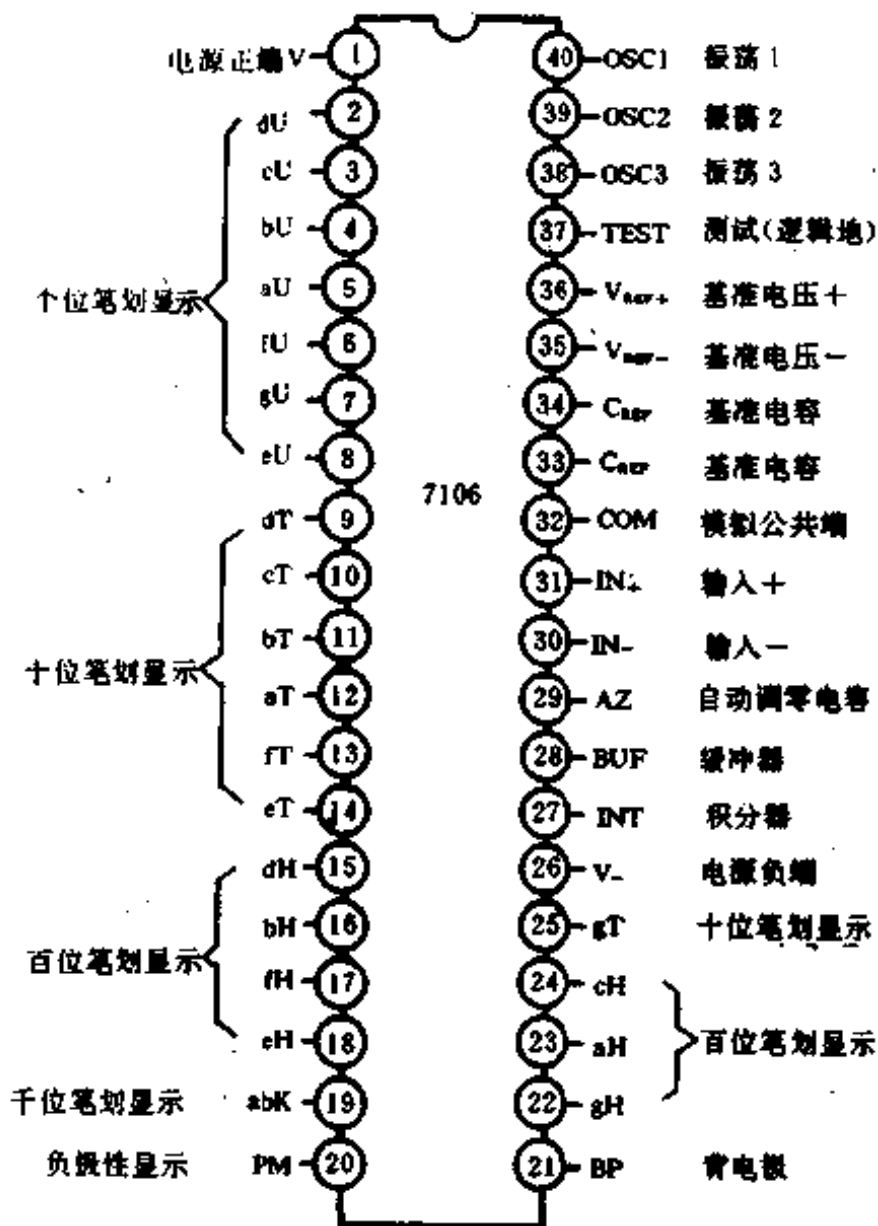


图 2-4 7106 引线排列

表 2-2 集成电路代用型号对照表

型号	名称	国内代用型号
ICL7136CPL	3 1/2 位双积分 A/D 转换器	CC7106 CH7106*
MC4070B	四异或门	CC4070
MC4011USP	四与非门	CC4011
ICM75501PD	CMOS 双模拟计时器	5G755
TL062CP	双运算放大器	5G353

* 国产集成电路中, 目前没有 ICL7136 的相应型号, 可用 7106 代替之, 二者管脚完全相同, 只是 7106 的功耗较大。

甚至过载。

二、DT-890 型数字万用表的电路图提示

(1)图 2-1 是 DT-890 型数字万用表电路图,有的国外进口机分别用 Q、ZD、P、VR 字母表示三极管、稳压管、热敏电阻和可变电阻(电位器)。

(2)图左面点画线内为印刷电路图 2-2,图右的点画线内为印刷电路图 2-3。

(3)DT-890 型数字万用表所用集成电路代用型号对照表 2-2。

(4)IC1-7106 引线排列见图 2-4;电参数表见表 2-3。

表 2-3 7106 电参数表

参数名称	符号	测试条件	最小值	典型值	最大值	单位
输入电流	I_{IN}	$V_{IN}=9V$	-	1	10	pA
零伏输入读出	-	$V_{IN}=0V$, 满度值 200mV	-000.0	± 000.0	+000.0	读数
比例读出	-	$V_{IN}=V_{REF+}=200mV$	999	$\frac{999}{1000}$	1000	读数
翻转误差	-	$ -V_{IN} =+V_N=200mV$	-1	± 0.2	+1	字
非线性误差	E_{NL}	最大值 200mV~2.000V	-1	± 0.2	+1	字
零读数温漂	DRZ	$V_{IN}=0V, 0^\circ < T_A < 70^\circ C$		0.2	1	$\mu V/C$
液晶驱动电压	-	-	3.5	4.5	5.5	V

2. 便携式数字万用表

现代数字万用表功能各异:这些功能是否全都为你所用?怎样选择满足自己需要的数字万用表?

如果准备到一个奇异荒凉,人烟稀少的小岛进行长途跋涉,或者作一次周末外出,你正打点所需的工具,而你的行囊只容你带一件测试装置,你应该带什么呢?在一个无线电爱好者的工具箱中,最必不可少的仪器就是一只便携式数字万用表(DMM)。

现代数字万用表是一种小巧而且价格相对便宜的装置,在这样一个封装只有手掌大小的装置上进行简单的操作,便可以使它具备伏安表、频率计、电容测试器、电感表、逻辑探测计、传输增益测试仪和半导体结测试器的功能。数字万用表功能的这些增强,可以通过使用结构紧凑的表面贴装器件和很有效力的微处理器控制的模拟/数字(A/D)变换器得以实现。

由于市场上有各种各样的数字万用表,因而很难决定买哪一种。产生这种犹豫不决的多数原因是选择有冲突和忽略推销艺术中的细节。许多建议都没有提到(或者不详尽)仪器精密度、准确度、分辨率和稳定性。下面将讨论这些及其他一些通常用来描述数字万用表的术语,并探索与选择数字万用表有关的一些问题,包括对一些可得特性的重述(看下面对数字万用表技术指标的解释即知)。

(1)数字万用表的特点

虽然在选择数字万用表时,其方便之处和独有的特性以及价格等基本问题是重要的因

素,但首要的考虑还是决定于进行什么类型的测量。你是否会被安排去检修供电设备和天线,或者设计和测试超高频前置放大器和接收系统。当你的工作需要一只 $4\frac{1}{2}$ 位的数字万用表以满足精度要求而你却买一只 $3\frac{1}{2}$ 位的,如果不考虑价钱,那么你是不明智的,同样,在不必要时多花一百元钱买一只精度更高的数字万用表也是不必要的(数字万用表的价格决定于其特性及买主选择的装置)。

(2)数字万用表的基本功能

现代数字万用表可测量交直流电压和电流、电阻,而且一般有自动选择极性功能。数字万用表测量直流电压和电流的功能通常用表的最大量程和基本准确性来描述,它的额定量定为某一持续电流值和指定时间内的更高电流(如10A持续值和30s内20A)。

用来描述数字万用表交变电流和电压处理能力的技术指标在许多方面同直流电流和电压是相同的,另外,在直流电压测量中用到的准确性数字,对交流电压则常定义为波形和频率的函数。例如,一只数字万用表交流电压的准确度表述为:频率为5~600Hz的纯正弦波信号,准确度为 $\pm 25\% \times (\text{读数} + 1)$ 。对其他的波形、响应,一般的数字万用表的准确度(用纯正弦波信号的有效值修正过的)往往偏离理想情况时的准确度数。

一般情况下,数字万用表的阻抗特性不仅包含基本精确度和量程,而且还有最高测试电流,最大开路电压和超载保护措施。电阻—精度曲线通常是电阻使用范围的函数,较低的精度数值对应较高的电阻变化范围,最大测试电流(测量短路电路时流过测试引线的电流)通常接近2.5mA的为较好的数字万用表(更高的测试电流可能会损坏元件的灵敏性)。最大开路电压(产生于无终端接头的测试探头之间的电势)通常在500mV为较好。

(3)方便于用户的特性

许多数字万用表也在实用性上增加了便利的特性,其中最有用的也许是自动量程转换,这能使仪器选择最合适的量程。选择的量程要大到足以提供足够的精确度,以确保数值在所选量程最准确的部分下落。精确度不一定在整个量程内都变化,例如,用福鲁克80系列测量交流电压所得的一组精确度变化量就只是所有量程的5~100%。

许多生产者通过提供各种记忆功能来增强数字万用表的性能,如触发保持、峰值保持、最大最小值、相关保持和手动保持。触发保持采集一个读数,然后当探头从电路上移开后又把它从存储器中显示出来,当采集到一个可靠的测量值它就会发出一声叫声;虽然峰值保持采集到的是被测量一个周期内的最高峰值,不过最大最小值特性存储了在几秒或几天内的最大和最小读数;相关模式存储一个读数并显示它同一系列读数之间的差值。最后,手动保持可按一下按钮便把一个读数送入存储器。

一般认为基本的液晶显示不算是便利的特性,但增强的显示可使数字万用表更容易、方便地操作。一些数字万用表(如福鲁克80系列)提供衬底点亮液晶显示,可以在夜晚的野外测量而无需借助手电筒来摸索。为了适合离工作处有一定距离或者视力差的人,一些制造者提供了0.8英寸的超大读数显示取代通常的0.5英寸。条线图组合成数字式显示,增强了模拟式仪表的功能特性,一些条线图比数字式显示刷新得快(如福鲁克87型为40Hz),而且容易很快地产生偏转、尖峰和零位。当被测信号有噪声时,条线图尤为有用(带有很高噪声系数的被测信号,标准的数字显示是无能为力的)。除了液晶显示以外,许多数字万用表利用音频

反馈来作为测量及不当环境的报警,美国雷恩思 AR3200 型数字万用表具有电压超过 20V 即有一啸叫声的安全特性,同样,只要引线连接和功能设置不一致(比如引线接成测电流的形式而表上设置为电压测量)时,福鲁克 87 型数字万用表就产生一个音频警告信号。有的数字万用表已不局限在仅仅使用简单的声音报警信号了,这使得能闲出双手的操作者不必把眼光离开他们正在监视的电路。拜克门 HD-153 型数字万用表上的一个选择开关可以调节音调高低使之与读数值成比例。在这方面最出色的是欧米克 HHMM 型了,它可算是会说话的手动式数字万用表了。这种具有多种语音能力的数字万用表是使用插入式语音集成电路块来支持不同的语言的。

不要忘了,自动断电和电池损耗显示也是所需的功能特性。自动断电功能可以在结束使用几秒钟后关掉液晶显示器,也可以在一个把钟头后关掉整个仪器;在使用碱性或者碳锌电池组时,许多数字万用表在电池快要耗尽时都会给出某些提示,例如,当电池使用寿命仅有 200 小时时,拜克门 HD-100 型万用表的小数点就会闪烁。

(4) 特殊的功能

现代数字万用表一大诱人之处是它们具有变化各异的特殊功能。有时,一台台式的仪器可以用一只手持式数字万用表来代替,其功能只略差于前者,有时甚至毫无区别。数字万用表具有的特殊功能特性有以下一些:

①频率测量—这里的技术指标有频率范围、准确度、测频时间、最小脉宽、灵敏度、触发电平和最大输入电平。能测几百千赫以上频率的数字万用表为数不多。

②电容测量—有关技术指标有电容量程(如 B&K Precision 388-HD 型表的电容量程为 2~20 μ F),测试频率(通常几百赫兹)和电容准确度。和独立的电容仪一样,数字万用表测电容的功能也只适用于分立元件,对没有标值的表面贴装电容器,这一功能尤为有用。

③电感测量—有关技术指标与电容测量相同,有准确度、量程和测试频率。例如腾马(Tenma)72-370 型的量程为 1 μ H~200H,准确度(2~1)%,测试频率 2Hz~1kHz。

④晶体管 H_{fe} 参数测试—许多数字万用表配有晶体管插座,可以测试晶体管直流增益。

⑤二极管测试—有关技术指标有测试电压范围、分辨率、准确度及测试电流。线性硅二极管的正向电压降的最大值应为 0.6V,反向电压应是表的满量程值。短路二极管(或其他的半导体结)正向和反向电压降应相同。

⑥TTL 电平测试—许多数字万用表具有 TTL 探测仪的功能(例如拜克门 DM25 型),有关技术指标是最小脉冲宽度。

⑦音频持续性测试—技术指标有触发电阻量和响应时间。尽管这些指标依不同的数字万用表有很大变化,但多数的触发电阻为零到几百欧姆,响应时间大约为 100ms。音频持续性测试可以保证测试者把精力集中在测试电路上而无需看表。

⑧占空比—这里着重指占空比范围。例如,福鲁克 87 型的占空比测量从 0.1~99.9%。

⑨自检—一些数字万用表具有自动检查内部保险丝及基本操作的功能,无需打开机箱。

(5) 附件

多数生产者都提供了使数字万用表超出其自身功能的附属装置。这些物件从数字万用表皮套到挂钩、射频探头、专用温度计、高压和高流探头都有。皮套不仅在一定程度上防止了冲击,而且也可保持测试引线,射频探头是检修射频装置不可缺少的,同样,高频探头可以完

成测量管状传输线路、高压供电装置以及示波器阴极射线示波管(CRT)电路的测试。高电流探头使频率从直流到几百赫兹的电流测量值有一合适的精度(2~3%)。一些数字万用表的内部有测量温度的能力;用来精确测量温度的是一个K型热偶电极。实际上,从数字万用表生产厂家或许多第三者卖主那买一个表面温度探头来就可以使任何数字万用表能进行温度测量。

(6) 工程设计

排除对数字万用表价格及多种功能的考虑,如果用户不容易学会怎样使用,也不能有效地运用,那么它是没有多少实用价值的。显示方式、准数和仪器重量以及功能选择方式(是旋转开关还是一排按钮)都表现了该系统的工程设计水平。笔式装置功能较少但重量轻便于携带,但如果测量点空间很小,那么手持式装置就优于笔式的了(因其探头较笔式的更小更灵活)。

形式多样的封装反映了数字万用表的工程设计水平,也会影响仪器的使用寿命。一些数字万用表的设计只适合在净化的环境中操作。按技术规定还有防尘封装,也有为适应极坏的工业环境而设计的全密封式封装。另外还有冲击和振动的一些规程。

(7) 数字万用表的展望

将来的手动式数字万用表会是什么样的?如果趋势不断发展,那么数字万用表将会具有更高的取样速率、分辨率和准确度。频率计数可以从几百千赫到20MHz,甚至会更高。如果手持式数字万用表遵循台式装置的发展趋势,就可望看到它们也能使用RS-232C/EIA 232-D和IEEE-488接口,用系统机采集并分析数据。

(8) 主要技术指标

准确度:数字化仪器的准确度通常定义为正负读数的百分数再加上最小有效值位数。例如,在特定的环境条件即温度 $23 \pm 5^\circ\text{C}$ 和最大相对湿度75%以下,准确度为 $\pm 0.05\% + 1$ 位,这就是说,一只 $4\frac{1}{2}$ 位的数字万用表准确度为 $\pm 0.05\% + 1$ 位,用它来测10000V的电压其准确度可预知为 $\pm (5+1)\text{mV}/10000\text{V} = \pm 0.06\%$ 。

带宽:指通过仪器的信号的最高频率和最低频率的差值。较宽的频带可以提高响应时间,但仪器易受噪声干扰。如果需要时对变信号有充分的响应,那么带宽的限制就至关重要了。

转换速率:指仪器产生读数的频率。与其有关的是转换时间,即仪器完成一个读数周期的最大时间,一般指满刻度读数。

输入阻抗:仪器的阻抗视被测电路而表述为直流电阻和并联电容。现代数字万用表的典型输入阻抗为 $10 \sim 20\text{M}\Omega$,并有小于100pF的并联或分路电容量。高质量的仪器具有高输入阻抗低并联电容量。高输入阻抗减小了电路负载,低输入并联电容提高了使用该仪器的频率范围。

过压保护:指暂时损坏测量仪器来防止意外的高电压和电流的保护措施。数字万用表的过压保护在形式和范围上各有不同,保险丝一般用来作电压保护,不过一些成本低的装置并不用,也有时保险丝用在某一量程而另外一些不用。

精密度:是指对给定测量对象,进行重复测量得到的测量值的分布情况。精密度(有时用

有效数字的位数来表示)决定于仪器分辨率和稳定性,精密度常和准确度混淆,但二者是有区别的,数字万用表或者其他仪器可能有一个精密的读数,但这一读数由于仪器标准和使用中的错误并不是准确的。

· 量程:指一些输入变量值,仪器就是依据这些量来设计使其完成准确的测量。

分辨率:被测量能被读出的最小变量。

取样速率:指仪器采集电压、电流或其他参数的速率。数字万用表的取样速率基本就是它的 A/D 转换器的速率。不太昂贵的装置取样速率大约 1Hz,而高性能的达到 40 或 50Hz (台式数字万用表可达 100kHz)。

灵敏度:指仪器测量微小量的能力。

稳定性:指仪器保持正常操作特性的能力,如时间变化函数(暂时稳定性),环境温度(热量稳定性),相对温度以及其他环境因素。

3. 测量“电感量”的简便方法

在制作与实践,常要知道电感量这个重要参数,而对于业余者往往因条件限制而不能实现。这里介绍一种测量电感的方法,这种方法简便、误差小。

图 2-5 是测量电路,首先用万用表测其线圈直流电阻 r_0 ,选择 R 满足 $\gg r_0$,然后按图示电路接于 220V, 50Hz 电源上,再测电容两端电压 U ,则被测线圈的电感量 $L = R/1.02U$ (H)。例如一线圈由万能电桥测得电感 = 3.188H, $r_0 = 10.1\Omega$,而按图示电路选 R 为 100Ω ,测得直流电压 $U = 28.2V$,可以算出 $L = 100/1.02 \times 28.2 = 3478$ (H),由此看出与实际误差甚小。

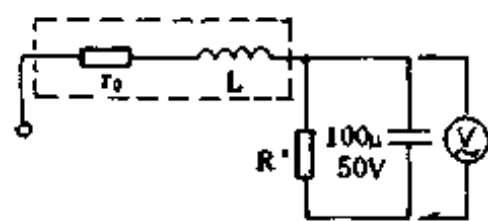


图 2-5

4. 用普通万用表测量电容量

不少人都喜欢用万用表的欧姆档检查电容,根据指针的摆动幅度估计出电容量。此法对容量已减少的电容出入是很大的。

图 2-6 所示电路和普通万用表的 10V 档配合,可准确估测各种类型 1~2200 μ F 的电容且具有较高的精度。

此电路由一个双掷开关 K 和四个电容组成。A、B 接在 220V 市电上,C、D 接被测电容 C_x , C_2 、 C_4 要用标准电容,否则影响精度。 K 打向左边 C_1 、 C_2 接通时为一档,测量范围 1~50 μ F; K 打向右边 C_3 、 C_4 接通时为一档,测量范围 50~2200 μ F。分别在一档和二档位置调整 C_1 和 C_3 ,使 C、D 两端电压刚好为 10V。此附加电路可封装在一个小盒子内,C、D 端用接线夹引出。测量时,将 C_x 引脚夹住后再接通电源,用 10V 档测得 C、D 间电压为 V ,一档位置用式子 $C_x = 10$

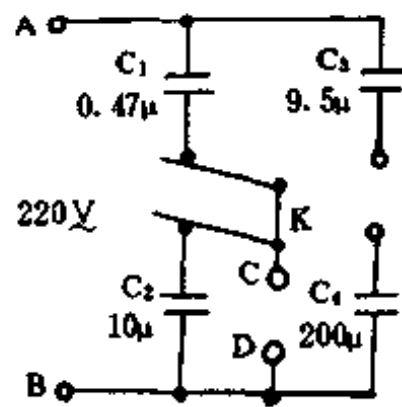


图 2-6

($10/V - 1$) μ F 计算容量,二档位置用 $C_x = 200(10/V - 1)\mu$ F 计算容量(这两个式子是根据

电容器串联电路的性质得到的)。例如,在一档位置测得 $V=5$,由第一个式子立即心算出 $C_x=10\mu\text{F}$ 。

5. 用万用表测电容应注意的问题

万用表“C”档(250V 档也可)为测电容档,一般只能测 $0.05\mu\text{F}$ 以下的小容量电容,测量时原则上应将待测电容串入 250V 电路里再用表笔量读数,但市电大都是 220V,因此必须把在表上读得的格数乘上校正系数 $250/220$,方为真实格数,其相应的电容量才为被测电容的实际电容量。特别有的地方和有的时候电压也是不稳的(用电高峰时甚至降至 160V 左右),这时更不准确。所以用万用表测小容量电容时,所用电源最好经过一个交流稳压器或调压器,时刻监视电源电压的波动情况,以便及时加以校正。如用调压器,最好调至 250V,以免去计算的麻烦,提高测量精度,而且又比较完全。

6. 用万用表测量稳压二极管稳压值

一些业余无线电爱好者常常为无字标稳压二极管而大伤脑筋。下面,向大家介绍一种用万用表测量稳压值的方法。

根据稳压管工作于反向击穿状态的特点,我们用万用表可测出其稳压值,用 $R\times 10\text{k}$ 档并调好零,红表笔与黑表笔分别接稳压管正、负极,待表针摆动到一定位置后,读出其稳定数值(注意:要读其 10V 直流电压档读数,而不能读其电阻值)代入公式: $(10\text{V} - \text{读数值}) \times 1.5$ 即可算出稳压值。

例如:用上述方法测得一稳压管读数为 2V,则该稳压管的稳压值为 $(10\text{V} - 2\text{V}) \times 1.5 = 12\text{V}$ 。

用此法可准确的测量稳定电压在 15V 以下的稳压管的稳压值。

7. 用数字万用表测在线二极管三极管

在修理收录机、电视机时,为了准确而快速地查出故障点,根据实践经验,总结出用“ \rightarrow ”档测量差别在线晶体二、三极管好坏的方法。

检查三极管时:把量程开关转到标有二极管符号的位置,红笔置“V Ω ”插口,黑笔接三极管基极,红表笔分别接另外二个管脚,万用表显示的是管子正向压降(以 V 为单位)。对好的硅三极管,其压降介于 0.7~1.055V 之间,发射极正向压降略大于集电极正向压降。若集电结或发射结内部短路或开路,将分别显示“000”或“1”(在显示屏左端)。

将红表笔接基极,黑表笔接另外二个管脚,万用表显示的是管子正向压降,对好的锗三极管,其压降值介于 0.10~0.35V 之间,发射极正向压降略大于集电极正向压降,若集电结或发射结内部短路或开路,将分别显示“000”或“1”(在显示屏左端)。

这里需要说明:当三极管集电结或发射结正反向压降读数相同时,表明有电阻与集电结

或发射结并联影响,造成结间无正反向压降差,此时可把电阻一端断开,读数恢复正常,说明管子是好的,反之是坏的。

检查二极管,同样把量程开关转到标有二极管符号位置,红表笔置“VΩ”插口,将表笔接至二极管两端,万用表显示的是管子的正向压降(以V为单位)。对好的硅二极管,其正向压降介于0.5V和0.8V之间;好的锗二极管介于0.25V和0.30V之间;若二极管内部短路或开路,将分别显示“000”或“1”(在显示屏左端)。反向时若管子是好的,在显示屏出现“1”字,若损坏显示“000”或其它数字,一般情况下,只测二极管正向压降,就能准确判别在线晶体管好坏。

此方法经长期实际使用证明,能较正确判断在线晶体管好坏,一般情况下结电压不受在线其它元件影响,能缩短检修时间,加快修理速度,故有一定的实际意义。

8. 光电耦合器中发光二极管外部引线识别

将万用表置于 $R \times 100$ 或 $R \times 1k$ 档,轮流测量每一对引线的正、反向电阻。其中只有一对引线阻值较小,这对引线就是发光二极管的引线,接黑表笔的为阳极,接红表笔是阴极,余下的一对引线是光敏晶体管的外引线。

9. 数字万用表测大电阻的技巧

(1)使用数字表时,应尽可能避开电烙铁、日光灯、烘箱、开关电器、其他测量仪表等等一切干扰源;

(2)其测试棒连接线要短,并改用金属屏蔽线,屏蔽极与万用表“LOW”低端相连接;

(3)数字表使用电源电压应予保证,电池应换新的,电压要足够,交流电源则需降压和稳压,电池夹与开关均应接触良好,以减少接触阻抗;

(4)测量时,测试棒与阻值两端应接触可靠,可在待测大电阻两脚上事先焊上一些锡,用以减小接触阻抗。

以上经验经现场实际运用,对用数字万用表高阻档测量大阻值是十分有效的,测得数据均在仪表准确度范围内。

10. 用DT-830型数字万用表测量大电阻

DT-830型数字万用表电阻档最大为 $20M\Omega$ 。当被测电阻的阻值超过 $20M\Omega$ 时,数字万用表将失去显示。对此,我们可以根据电阻并联的原理间接测出大电阻。具体测试方法的线路见图2-7,我们事先找一只阻值已知且约小于 $20M\Omega$ 的电阻R(如 $R=18M\Omega$)与数字表并联,这时可量得R的精确数值。 R_x

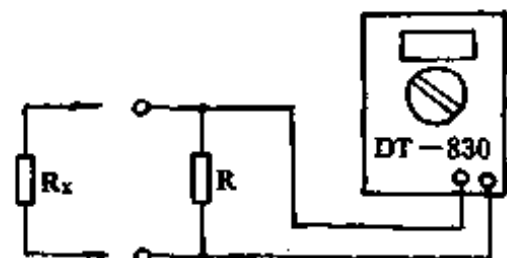


图2-7

是待测大电阻。当与 R 并联后测得并联阻值为 R' , 则 $R' = R \cdot R_x / (R + R_x)$, 可算出 $R_x = \frac{R \cdot R'}{R - R'}$ 。利用这个公式, 我们可以准确地求出被测大电阻 R_x 的数值, 从而弥补了用数字万用表测量的不足。

11. 万用表扩大电阻量程电路

万用表一般有四档电阻测量量程, 分别标为 $\Omega \times 1$ 、 $\times 10$ 、 $\times 100$ 和 $\times 1k$, 标度的中间阻值为 100Ω 、 $1k\Omega$ 、 $10k\Omega$ 和 $100k\Omega$ 。最后一档量程可能测出 $1M\Omega$ 电阻值, 只要想办法, $10M\Omega$ 的电阻值也是可以估算的。

图 2-8 所示电路可以增加两档电阻测量量程, 使标度的中间阻值变为 $1M\Omega$ 和 $10M\Omega$, 据此可以测出 $100M\Omega$ 的电阻值, 并能估算 $1kM\Omega$ 的电阻值。同 S_{1A} 相关的两只标准电阻器, 容差最好是 1%。47k Ω 预调电阻器应该调成使 IC1B 的输出端有 3V 输出, 而在万用表上测量的话, 置于其 3V 量程档。1.3V 稳压二极管应具有相当明显的曲线弯曲的特征。

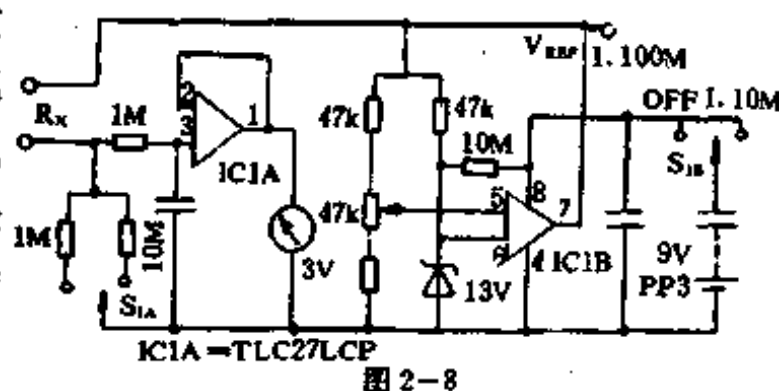


图 2-8

本电路略作改动即可适用于其它电表(如 $20k\Omega/V$ 表), 测量时仍利用万用表原来的电阻测量标度。

12. 万用表 H_{FE} 档的妙用

许多小型万用表具有测晶体管的档位和管座, 用其测晶体管的直流放大倍数 $\bar{\beta}$ 、穿透电流 I_{CEO} 、集电极反向饱和电流 I_{CBO} , 的确给无线电爱好者和维修人员带来诸多方便。但有些电路对晶体管要求比较严, 单靠测上述参数还不能满足要求, 往往测 $\bar{\beta}$ 、 I_{CEO} 、 I_{CBO} 正常, 装机后却不能正常工作, 使维修工作走了不少弯路。实践中发现, 将三极管按正常接法在万用表上测出 $\bar{\beta}$ 后, 若正常, 再反过来测一下“反向放大倍数”。如果表针指示摆动少于 5 倍(原 H_{FE} 刻度), 说明该管可用; 如表针指示摆动较大, 则该管不能在要求较严的电路中使用。实践中用的是 V-101 型万用表。

13. 万用表的妙用

(1) 采用不同电阻档, 测量非线性元件的等效电阻(如晶体二极管的正向电阻), 测出的电阻值亦不同。因 $R \times 1$ 、 $R \times 10$ 、 $R \times 100$ 、 $R \times 1k$ 档一般公用一节 1.5V 电池, 而各档欧姆中心值又不同, 所以通过被测元件的电流也不相等。二极管正向电流愈大, 正向电阻就愈小。因此 $R \times 1$ 档测出的正向电阻最小, $R \times 1k$ 档测出的正向电阻较大, 这属于正常现象。万用表

的 $R \times 10k$ 档多采用 9V、12V、15V 叠层电池,个别万用表(如 MF5 型)采用 22.5V。 $R \times 10k$ 档的电池电压较高,但在检测耐压很低的元件(如耐压 6V 的小型电解电容器)不会损坏元件,因其电流极小。一般书籍总是说不能测,这是不对的。不信读者可试试。

(2)利用万用表测热敏电阻时,由于电流的热效应,会改变热敏电阻的阻值,这在 $R \times 1$ 档表现得尤为显著,这正好可观察热敏性能。

(3)测非线性元件如二极管时,知道它的正向电阻是无意义的。此时可直接从欧姆档上读出管子两端的正向压降和流过的电流,管子两端的压降为 $U = E(1 - Q)$ 。E 为万用表内电池电压、Q 为万用表偏转百分比,管子中流过的电流为 $I = E/R_0 \cdot Q$, R_0 为该档中心刻度阻值。

14. 用万用表测量水果的甜度

实践中偶然发现水果的甜度与其电阻成正比。曾用电极对 0.5kg 的桃子进行测量,万用表为 MF47 型,用其 $10k\Omega$ 档。将经过测量过的桃子按电阻大小排列,最后经过品尝,电阻大的相对电阻小的桃子要甜一些。

15. 用万用表判别压电蜂鸣片的好坏

用万用表判别压电蜂鸣片好坏的方法为:将万用表拨至直流电压最低档(例如 2.5V),用任一表棒按在蜂鸣片铜基片上,另一表棒碰击压电片的镀银层,这时表针应有微量的摆动,说明压电片是好的,指针摆动幅度越大质量就越佳。如表针无摆动则是坏的,大家不妨一试。

16. 万用表动圈式表头的测试

我们测试万用表动圈式表头,可用最为简便的方法。测试设备用 1.5V 电池及电阻。在测试前,首先要计算指针偏转满刻度的三分之二处时所需要的电流值。因为,为了减少测量中的指示值误差,在选择量程时应使指针尽可能接近于满度值。例如,如果使用手册指出,要使指针偏转满刻度,需要 $39.5\mu A$ 的电流,那么偏转满刻度的三分之二所需的电流值约为 $26.3\mu A$ ($2/3 \times 39.5\mu A = 26.3\mu A$)。

然后,我们就可计算出电阻的阻值。使用 1.5V 直流电压和偏转满刻度的三分之二的电流值时所需的串联的电阻值。即 $R = E/I = 1.5V / 26.3\mu A = 57k\Omega$,该值完全满足标准值 $56 \pm 5\%$ 的要求(仅指一般三用表 0.5 级实验室或计量室表除外)。

电阻的阻值确定以后,拆下表头后面的所有连接线,在电池负极和电表的负极之间连接电阻。再在电池正极和电表正极之间连接一根导线。整个工作做完以后,我们应该看到表头的偏转非常接近满刻度的三分之二。如果没有偏转,或者偏转大于或小于满刻度的三分之二,那么就可以认为该表可能有毛病,最好是通过多次计算,确信使用的串联电阻正是计算

出来的电阻值。

17. 数字万用表的扩展应用两例

一、检测电源零、火线与诊断

我们以日本生产的 DT-830 型数字万用表为例,选用交流电压 20ACV 档,黑表笔悬空,用红表笔接触电源线的裸露处,如果显示的数字大(约 15V),则为火线;如果显示的数字小(约 0.3V),则为零线。

另外,还可以不直接接触导线的裸露处进行检测:选择交流电压 2ACV 档,让黑表笔悬空,用红表笔接触电源线的绝缘外皮,其中读数大的(零点几伏)为火线;读数小的(零点零几伏)为零线。两者的数字相差约 10 倍。

另外还可以对绝缘导线内部断芯处进行诊断。具体的做法是:先把断芯绝缘导线的一端接 220V 交流电源的火线,另一端悬空;然后把数字万用表拨至 2ACV 档,黑表笔悬空,从导线接电源火线的一端开始,用红表笔沿导线绝缘外表皮移动,当万用表显示的电压由零点几伏突然降低到零点零几伏(约相差 10 倍)时,此处就是断芯点。

二、测量大电阻

DT-830 型数字万用表的电阻最大量程为 20MΩ。当被测电阻很大时,数字式万用表就无能为力。我们可以利用并联电阻的方法使数字万用表间接测出大电阻的阻值。具体的做法是:先找一只略小于 20MΩ 的电阻,并测量出其准确值为 R_0 ;然后把该电阻与待测大电阻 R_x 并联后进行测量,若测量值为 R ,则 $R_x = \frac{R_0 R}{R_0 - R}$ 。

按照上式就可准确地求出要测大电阻的阻值。应该注意:测量时不要用两手分别捏住两支表笔的金属端,以免引入人体电阻(约几百千欧),使读数减少。

18. 用 TL431 提供数字表基准电压

DT830、DT890A 等一些常用的三位半数字万用表,其基准电压 V_{REF} 均采用电位器分压,当电源电压变化时,基准电压随之波动。由于万用表大都采用 9V 迭层电池作为电源。新电池开路电压高达 10.5V,而旧电池仅有 7V,会影响基准电压的稳定性,从而影响测量精确度,造成测量误差。

可采用 TL431 解决。TL431 是精密基准稳压源 IC,采用 TO-92 封装,形如一只塑封的普通晶体管,接脚及其等效电路见图 2-9、图 2-10,用 TL431 提供一高稳定度的 2.5V 电压供基准电压 V_{REF} 用,线路见图 2-11。



图 2-9

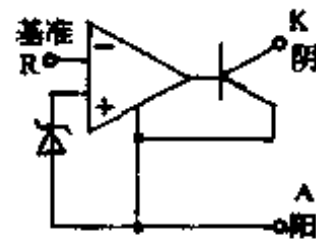


图 2-10

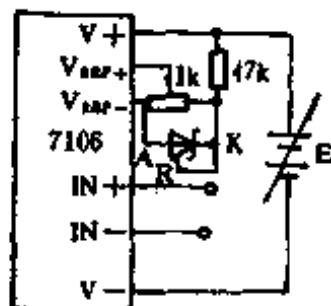


图 2-11

19. 巧用兆欧表

兆欧表是常用的电工测量仪表之一,主要用来测量电气设备的绝缘电阻。它有一个特点,即输出电压高(最高可达5000V)、内阻大。可用它来测量二极管和三极管的正向压降及反向击穿电压。测量接线如图2-12所示。将万用表置于直流电压档,与兆欧表并联,然后转动兆欧表手柄,待万用表指针稳定后,读数即为被测管的耐压。图中所示测出的数值为二极管的反向击穿电压。如果将二极管的正负极性颠倒一下,测出的则是其正向压降。同理还可测量稳压管的稳定电压 U_z ,三极管的 BV_{CBO} 、 BV_{CEO} 等。此法简单易行,很适合业余爱好者实践。

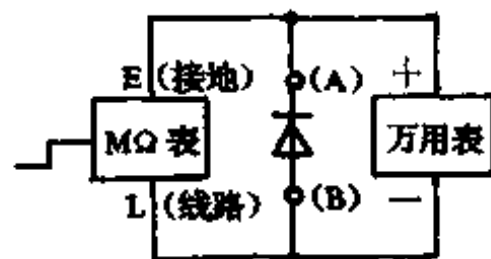


图2-12

20. 使用兆欧表易被忽视的问题

请诸位今后在使用兆欧表时,两根连接线与被测设备连接时要注意两点:一是不能使两根连接线互相绞在一起,应相互分开;第二是两根连接线不能放在被测设备的金属外壳上或地上,而应凌空连接,这样才能测出较准确的值。

21. 用兆欧表检测小容量电容器

首先,将兆欧表不接电容器,空载时摇测空载的绝缘电阻。这时测得的绝缘电阻是空气的绝缘电阻,记住这个值。

第二,将兆欧表的L、E两个测试端接上被测电容,摇动兆欧表摇手柄,开始,表指针指示值低于表的空载值,然后迅速达到兆欧表的空载值(这现象表现为兆欧表对电容器的充电,表指示值低于空载值多少与电容器的容量有关),这说明此电容器是好的。既没有短路,又没有开路,充、放电功能亦正常。

第三,如果表测得的绝缘电阻很小,甚至为0,说明该电容器已击穿;如果没有充电现象,说明此电容器已经开路。

这种小电容器的测试方法,仅适用于彩色电视机、电子仪器中电容器耐压值高于兆欧表标称电压的小容量电容器,不适用于耐压值低于兆欧表标称值的电容器,以免被测电容器被击穿。这种方法对于检测电容器介质的绝缘电阻已降低,并且影响整机工作,用普通方法又难以找到电容器的毛病时,尤为有效。

22. 万用电表使用注意事项

- (1)不用时把转换开关旋到最高电压测量档上(交直流都可)。
- (2)每次测量前,必须核对转换开关的位置是否符合测量要求。
- (3)当电表正在测试高电压或大电流时,不能旋动转换开关。因为这样做会使触点间产生电弧,使开关损坏。
- (4)切不可用欧姆档或电流档去测试电压,否则电表会烧坏。

- (5) 电表使用完毕后,应拔下表笔放入盒子或用纸包好,放置于干燥处,防止受潮。
- (6) 电表应经常保持清洁,防止有害气体的侵蚀。
- (7) 长期不使用时,应将电池取出,以免日久电池变质渗出液体腐蚀电表。

(8) 为了防止表头在错误使用时烧毁,除装合适的保险丝外,尚可在表头正负两端并联两只硅二极管来保护,方法是一只正向并联,一只反向并联。因为硅二极管导通电压 $\geq 0.5V$,所以在 $0.5V$ 以下硅二极管正向电阻也很大,对表头原来的内阻影响极微,可以忽略不计。在误测时,电压升高会使硅二极管正向电阻降低,大部分电流被二极管分流,因而保护了表头。

23. 兆欧表的妙用

兆欧表主要用来测量电机、变压器、高压电容及电缆等的绝缘电阻及高值电压。但如果和万用表配合使用,就可使其功能扩展,测量一些业余条件下很难测得的参数值。下面举两例:

(1) 测量电视机行输出管的 BV_{∞}

用一只 $1000V$ 或 $2500V$ 兆欧表和一只万用表按图2-13所示连接,将万用表置直流高压档(如500型万用表可置 $2500V$ 档),摇动兆欧表,万用表所指的直流电压刻度值即为被测行管 BV_{∞} 电压值。

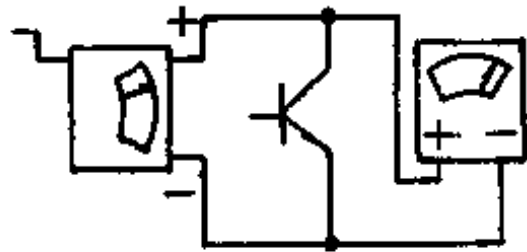


图 2-13

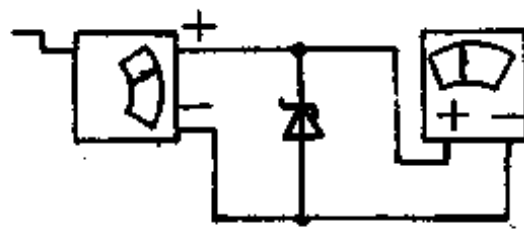


图 2-14

(2) 测量稳压二极管的稳压值

在一些进口黑白、彩色电视机中,对稳压二极管的稳定电压值要求较高。而国产管主要参数差异较大,业余条件下挑选合适的稳压管,特别是一些稳定电压值较高的稳压二极管,是比较麻烦的。但如用一只兆欧表和一只万用表配合使用,可轻易解决这个问题。连接方法如图2-14所示,万用表置直流电压档,所用档位满刻度值尽量接近被测二极管稳压值,缓慢转动兆欧表摇把,使万用表指针稳定在某一刻度,此刻度对应的电压值即为稳压二极管的稳定电压值。

24. 摇表的妙用

在修理中,常需要知道半导体器件的最低反向击穿电压和电容器的最高工作电压值。在元件没有明确标记或资料可查的情况下,可用如下方法测出半导体器件的 $2500V$ 以内最低反向击穿电压值和电容器的最高工作电压值。

用 $2500V$ 摇表对被测器件施以直流电压,用万用表适当的直流电压档测量。在摇表 L 、

E 端子各引出二根带颜色线(以便使用中分出极性),一对鳄鱼夹卡被测器件,一对焊插头,插入万用表测量孔。见图 2-15,摇动摇表手柄,由万用表直接读出被测物“工作—击穿”电压“临界值”。

因摇表是绝缘电阻测量仪表,测量时须注意:

(1)手柄转速要逐渐增加,防止打坏摇表表针(特别测量电容器时)。

(2)读准数值后,立即停止摇动手柄。

(3)测量电容器后,特别注意高压电容应放电。

由于 2500V 摇表内阻很高,所能提供的临界电流只有 0.5mA 以下,并且随“临界电压”的增高而降低,除集成电路模块外对任何器件测量都不会损坏。

此办法特别适用于测量三极管各 PN 结的反向击穿电压、电容器的绝缘判断及最高工作电压。

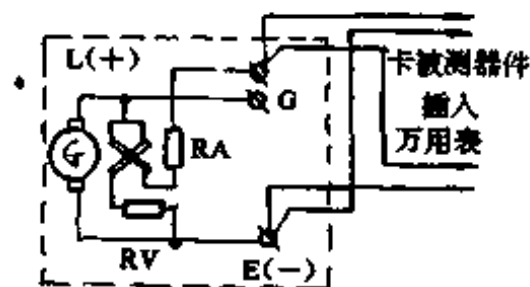


图 2-15

25. 500 型万用电表的简易保护

万用电表是一种电工测量及维修不可缺少的仪表。近年来生产的改进型万用电表,普遍采用双重保护措施。即用硅二极管作表头的保护装置,保险管作线路保护,能有效地减少因操作失误造成的事故,延长了万用电表的使用寿命。

500 型万用电表没有双重保护装置,使用时往往因操作失误造成不同程度的损坏。例如:当测量交流电压时,一时疏忽,少拨了一档,将右边的转换开关拨在了 $R \times 1$ 档(交直流电档“ $\frac{V}{\sim}$ ”就在 $R \times 1$ 档的旁边)。当表笔刚接触到市电时,万用电表内部就冒了烟。这时 220V 交流电压直接加到 1.5V 电池和 9.4 Ω 的线绕电阻上,将电阻丝烧断。如果转换开关错拨在 $R \times 10$ 、 $R \times 100$ 或 $R \times 1k$ 档,将分别烧坏 91 Ω 、973 Ω 和 33k Ω 电阻。为了防止类似事故的发生,可在万用电表的一只表笔中,串联一只封闭式的塑料保险盒,内装 0.5A 的保险管,作为线路保护,测量时一旦出现差错,0.5A 的保险丝首先熔断,起到保护作用。如图 2-16 所示。目前市售的表笔中,有的就在红色的表笔中装有 0.5A 的保险管。

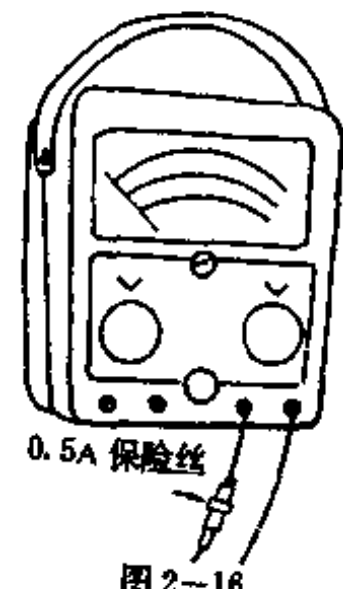
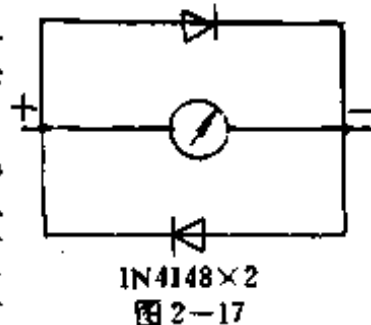


图 2-16

又如:误用电流档测量高电压,严重时会烧坏表头动圈或将表针打弯。误用低电压档去测量高电压或者测量直流电压时表笔接反,表针反打,都会不同程度地损坏表头。为了保护表头不遭损坏,可在表内增加两只玻封开关二极管 1N4148,反极性与表头并联,1N4148 二极管导通电压为 0.6~0.7V 左右,表头的满刻度电压在 0.15V 以下,所以正常测量时无任何影响。当发生过载时,正向电流增大,1N4148 立即导通,并稳定在 0.6~0.7V 左右,保护了表头免遭损坏。如图 2-17 所示。



1N4148 \times 2
图 2-17

采取以上两项措施后,提高了 500 型万用电表的安全性能,成本只需 2 元左右。

实验使用的“冲牌”500 型万用电表,是贵州永跃仪表厂生产的,没有双重保护装置,买

回来就加装了 0.5A 保险管和两只 1N4148 开关二极管,使用时几次操作失误,至今完好无损。

没有保护装置的 500 型万用电表,工厂还在继续生产,市场还在大量销售。建议生产厂家在设计制造时将这个安全措施加进去,对消费者来说是很有益处的。

26. 万用表的保护

万用表里的电阻精度都很高,有些是专用电阻,烧毁后买不到相同的电阻,使用阻值近似的电阻代替则会使表的精度降低。为避免损坏万用表,可采取保护方法。打开万用表后盖,在空闲地方固定一个保险管座,以放保险管用。保险管的选取可以电流档最大值作为依据。将万用表公共端的线断开,将保险管串接。这样,即使烧坏保险管,换起来也方便,不致使表内电阻烧坏。

27. 万用表又一保护装置

为了对每种万用表都加保护装置,经试验,总结出一种更加简便的方法,适用于其它一切万用表。

原理:即在万用表笔后串接一只保险器,固定在表笔插孔座后的线路中,具体步骤如下:

先将万用表打开后盖,拆出线路板将表笔插座连接线路的一段铜箔割断,正、负极插座无关,只要安装方便均可。再用薄铜皮自制两只保险座,取一只已熔断的微形保险管,再在外面焊一根 $0.07 \sim 0.09 \text{mm}/\mu$ 的铜丝。这样将保险座根据保险管的长度焊到线路板割断铜箔处的背面即可,最好用铆钉固定再焊接。

此法,不仅可保护 Ω 档和 h_{fe} 档,而且可以保其他各档位。故非常实用,有兴趣者,不妨一试。

另法:选择铜线的粗细可根据所测的直流电

档的最大档次来决定。表 2-4 为铜线的额定熔断电流数据。

表 2-4

线径(mm)	0.07	0.08	0.09	0.10	0.11
额定电流(A)	0.38	0.5	0.65	0.78	1.0
熔断电流(A)	0.76	1.0	1.3	1.6	2.0

28. 误用 500-2 型万用表的档位是否损坏?

一块 500-2 型万用表,因误在 5A 的测孔中测 220V 交流电(量程开关置 500V 处),而将电源保险丝烧断。对表是否会造成损坏和影响?

如误测时间极短,且电源保险丝(若 $\leq 5A$)立即熔断,估计对表不会造成损坏。因表内 5A 档的分流电阻一般采用既粗又短的锰铜丝($\Phi 0.8 \text{mm}$ 、电阻 0.15Ω)制成,远比已熔断的保险丝结实,又因时间短发热量不大,对表头回路虽然所通过的瞬间电流较大(该表 5A 档

不通过量程开关为分流后直接流入动圈),但也因时间短又为交流电,看来也无大碍。

29. 万用表表面罩壳不宜用酒精擦洗

磁电式万用表(例:500型、MF30等)长时间使用后,其表头罩壳会沉聚上一层灰尘或油污,使罩壳不透明,干扰正常测量,但不宜用酒精擦洗。电表罩壳是用有机玻璃或透明的塑料做成的,这种材料极易积聚静电,因此制造这种表时,在罩壳上常喷涂抗静电剂,以消除静电积聚。此静电剂是无色透明的。当用酒精或其他柔软的纸张进行清洁,由于相互摩擦,擦去了抗静电剂,大量的静电荷就会在罩壳的表面积聚,这些静电荷与指针或表内的电磁场相互作用就会影响电表的测量精度。因此在电表的使用场合,一定要清洁、卫生。使用完后,放回电表盒内。对于罩壳上已有灰尘的电表,用棉球轻轻地把灰尘沾走,或用注射针管吹走灰尘。

30. 万用表防磁一例

在发射机附近的空间,存在着强大的高频电磁场。在这种环境使用万用电表,常会因表头中的线圈吸收过多的电能而烧毁。如果处于这种环境,就应当在表头的两端并联一只 $0.005\sim 0.01\mu\text{F}$ 品质优良的云母旁路电容器来防止,并接这只电容器后,亦不会影响万用电表的读数。

31. 降低电流表内阻的方法

众所周知,电流表的内阻越小,测量准确度就越高。如图2-18所示的反馈电路与灵敏的微安表或其他的电流测量表相结合,就能降低组合电路的输入阻抗。

被测电流 I 从组合电路的a端子流入,b端子流出(见图2-18)。如果运算放大器的电压增益为 A ,那么就有 $V_1 = I_1 R_1$, $V_2 = AV = A(V_1 + V_2)$ 。解这两个式子可以得到 $V/I_1 = V/I - I_3 = R_1/I + A$ 。由于电流 I_3 很小,而运算放大器的增益 A 很大,所以 V/I_1 就近似等于输入阻抗 V/I 。而且由上式可以看出这个阻抗比电流表的电阻 R_1 小得多。

尽管反馈电路使输入电压减小,但是输入电流 I 的部分还是流过电流表。即使运算放大器损坏了,电流表仍然继续工作,只是内阻较高,内阻为 $R_1 + R_2$ 。与过去的电流放大器电路相比,新电路的电流基本上不受漂移和杂音的影响,而且具有不用校准和对元件数值要求不高的优点。电阻 R_2 的阻值和运算放大器的特性在很宽的范围内不影响电路的性能。

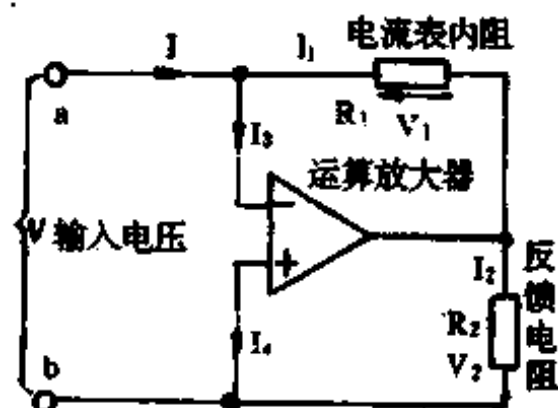


图2-18

用低阻抗测量电流的实验结果如下。将测量范围为 $0\sim 100\mu\text{A}$ 的电流送入输入电阻 100Ω 的电流记录器。不用运算放大器电路时, $0\sim 100\mu\text{A}$ 的电流会在记录器两端产生 $0\sim 300\text{mV}$ 的电压偏差。然而使用如图 2-18 所示的运算放大器电路, 其中 R_2 为 1000Ω , 运算放大器用 741, a、b 两端的电压偏差就小于 1mV 。

32. 利用电流表查找故障

灵敏到足以测量印刷电路板线电阻的电流表是查找故障的有力助手。例如, 利用一般的方法在密集的逻辑板上查找已短路去耦电容器很费时间, 但是利用灵敏的 TL101A 电流表来查找时, 甚至是针对部分短路的电容器也只需不长于几秒钟的时间, 且不用把线路切断。

在电容器前面测量沿任一印刷线流动的电流, 并读出过载电流。

在故障电容器后面测量任一印制线的电流, 电流流量很小。



图 2-19

33. UP311、UP318(3½、4½位)LED 数字面板表应用(一)

UP31×系列采用当今流行的 A/D 转换集成电路和 14mm 高亮度 LED 数显管, 为此, 它的精度高、稳定性好, 并能在 $0\sim +70^\circ\text{C}$ 范围内确保测量精度。该系列表设有 BCD 码输出(可配接电脑使用)、显示保持等功能。

1. UP311 3½位 LED 数字面板表

该表采用 ICL7107 A/D 转换集成电路制成, 为此体积小, 功耗低($5\sim 6\text{V}$, 150mA)。它包括双积分 A/D 变换、BCD 七段译码、显示驱动器、时钟和基准电压源, 还具有自动调零和自动极性转换及显示功能(电路如图 2-20 所示)。它的技术指标为, 满量程: $\text{DC}\pm 199.9\text{mV}$ 、精度: $\pm 0.2\%$ 、输入阻抗: $10^9\Omega$ 、外形尺寸: $120\times 40\times 60\text{mm}$ 。

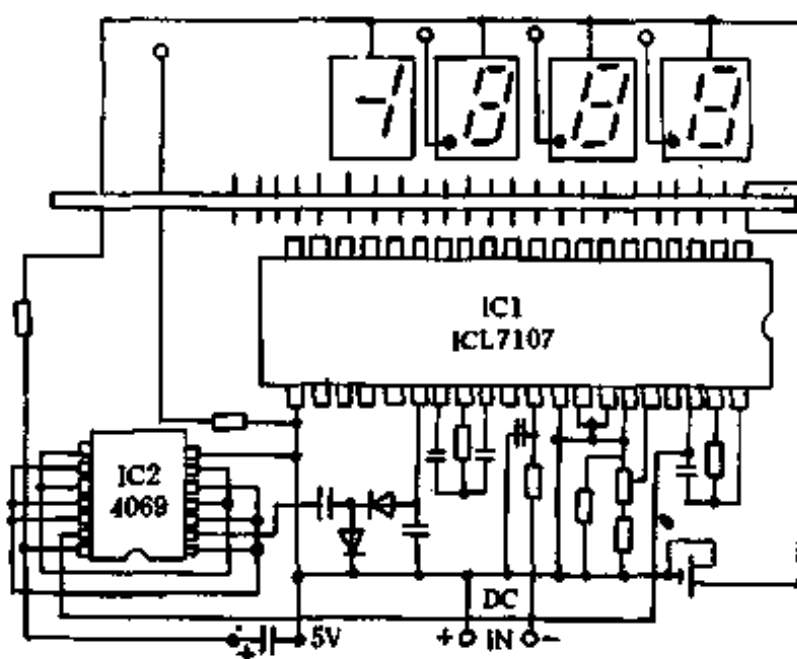


图 2-20

2. UP318 4½位 LED 数字面板表

该表使用 ICL7135 A/D 转换集成电路为核心制作而成, 工作电源为 $\text{DC}5\text{V}$ 、 200mA , 特设 $50\text{PP}/^\circ\text{C}$ 温度补偿稳压二极管。UP318 不但有 UP311 的所有功能, 它还设有适合微机输入的输出端(BCD、BUSY、STROBE)和 RUN/HOLD(运行/保持)功能, 使之应用更广, 使用更为方便(如图 2-21 所示)。技术指标为, 满量程: $\text{DC}\pm 1.9999\text{V}$ 、精度: $\text{DC}\pm 0.025\%$ 、输入阻抗: $10^9\Omega$ 、外形尺寸: $110\times 72\times 40\text{mm}$ 。

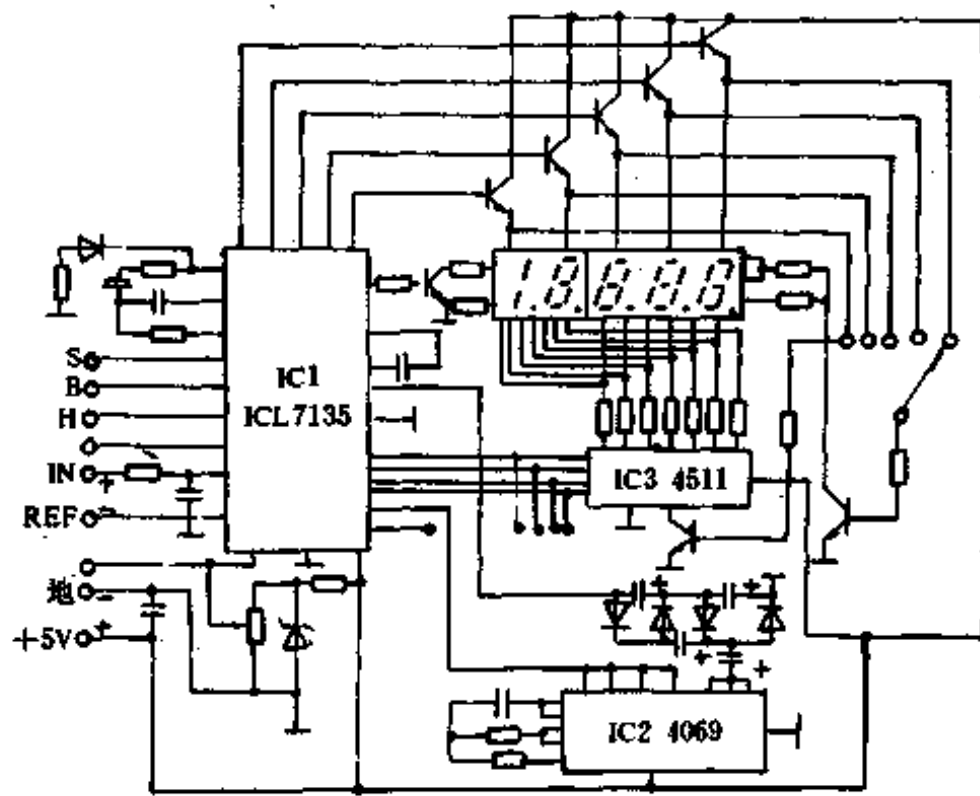


图 2-21

34. UP311、UP318(3½、4½位)LED 数字面板表应用(二)

(1) 满量程为 20mV 的直流电压表

在 UP 型数字表输入端加一个电压放大器,可提高灵敏度,获得满量程为 20mV,输入阻抗大于 10MΩ 的电压表。10kΩ 电位器用于调节零点,741 为一运算放大器(如图 2-22 所示)。

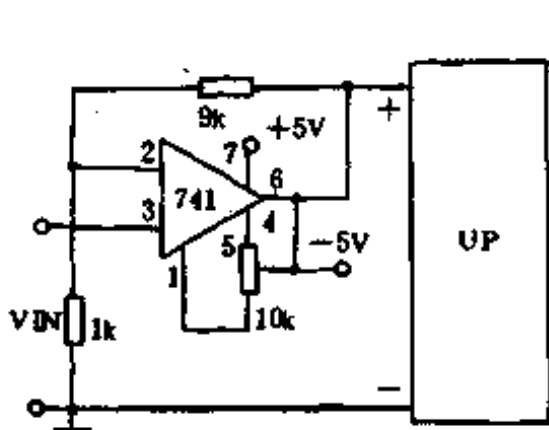


图 2-22

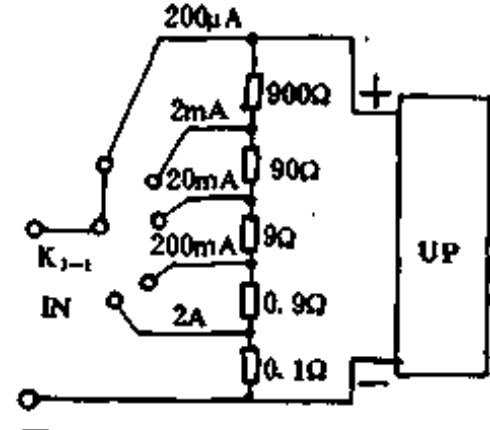
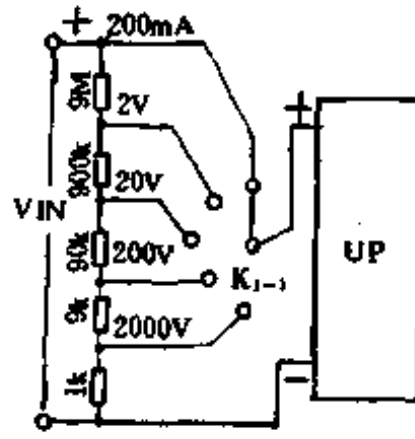


图 2-23

(2) 电压、电流多量程测量电路

在数字表输入端加上一个 5 分压衰减网络(如图 2-23 所示),所有电阻均选用 ±1%, 1/4W 的金属膜电阻,转换开关选用二刀五掷式波段开关。另一刀用来转换小数的位置(图中未画出)。

(3) 交流电压、电流测量电路

在输入端加上一个交直流变换电路,此电路并无放大作用,满量程仍为 200mV,如需测量其它较大的信号,需参照图 2-23,在变换电路前加上衰减网络。CA3140 为一运算放大

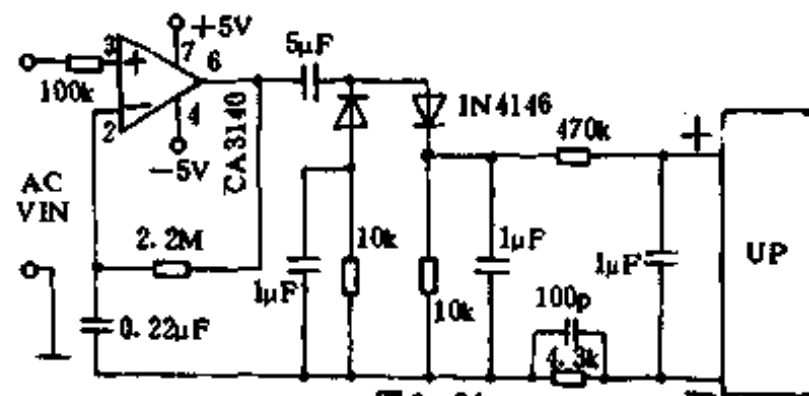


图 2-24

器(如图 2-24 所示)。

(4) 频率计

用集成块 CA3140(运算放大器)和“555”(计时器)把输入频率变为电压,接至 UP 数字面板表读数。K₁ 换档开关采用二刀四掷式,其中一刀用来选换小数点(图中未列出),与换档开关 K₁ 连接的四个电阻为±1%,1/4W 金属膜电阻(如图 2-25 所示)。

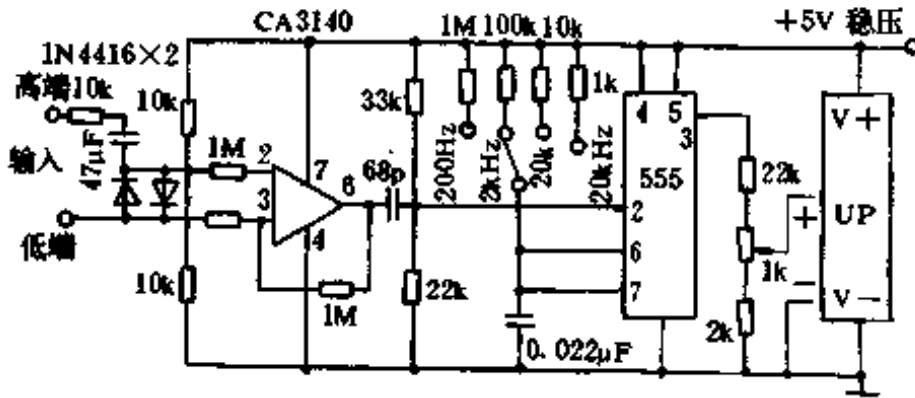


图 2-25

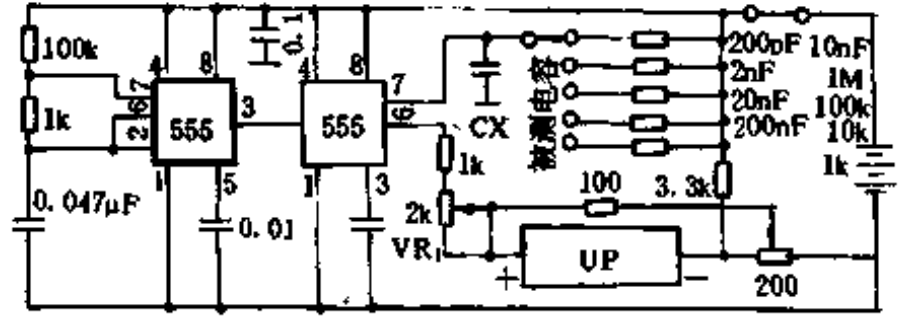


图 2-26

5. 电容测试仪

图 2-26 所示电路,利用两块 555 型计时器集成块,把一个电容器的电容量变成电压值,连接到 UP 数字面板表, RV₁ 用来调满量程, RV₂ 调整零点,与转换开关 K₁ 连接的电阻应为±1%,1/4W 的金属膜电阻。

35. 一种扩展表头量程的数字化方法

机电设备中,处处都要用到面板表头。在面板表的量程扩展上,目前都是使用波段开关另加刻度。波段开关体积大,换档时需要较大扭矩,量程多时档位与刻度之间往往难以一一对应,不但给操作带来不便,还常常因此而误拨档位而使表头过量程打表,影响表头使用寿命。在实践中使用拨盘开关,实现了一种廉价的简易数字化扩展电路。

拨盘开关体积小轻便。上刻阿拉伯数字,依次对应 8421 码的四个输出。以 44C2-A-100µA 表测 10V 直流电压为例(串 100kΩ 电阻时为满刻度指示)。现须扩展量程以修正量程系数,按图 2-27 接线便可实现 1~9 倍量程扩展。操作时只需根据所需量程拨到适当数位即可,小巧直观,拨盘上的数字清楚地指示档位量程和扩展倍数,无须再在面板上加刻度。例如,欲扩展 7 倍量程,可将拨盘拨到“7”,则如图可知,表头所串电阻为: $R = 1 / (1/100 + 1/50 + 1/25) \approx 14.28571429(k\Omega)$ 。

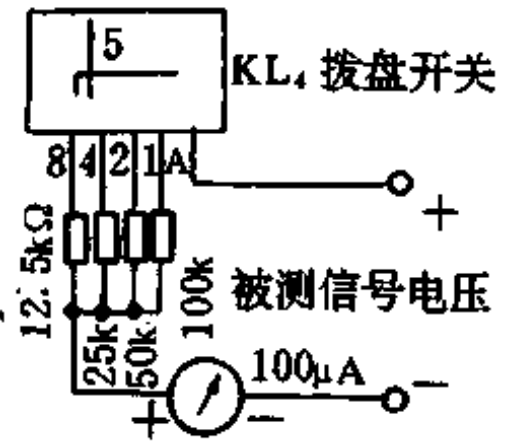


图 2-27

同理,用多片拨盘开关可实现更高数量级的量程扩展。触类旁通,还可获得其他方面的广泛应用。

36. 测电笔避光测试简法

使用透明塑料杆的测电笔在强光下检查电源的带电状况,往往要把手遮住测电笔背面,

方可看清其氖泡是否发光,这样给工作带来不便。解决的方法是:在测电笔杆的氖泡发光处套上一截深色的,长约15mm、粗细合适的塑料管,再在其中间用刀刻一小窗口,其大小以能清晰看到氖泡发光情况为宜。实践证明,此法可行。

37. 巧用验电笔

一支小小的验电笔,使用得法,其用途是很多的:

(1)区别火线和地线 在交流电里,验电笔触及导线时,发亮的是火线,不发亮的是地线。

(2)区别交流与直流 交流电通过验电笔时,氖管里两个极同时发亮,直流电通过时,氖管里只有一个极发亮。

(3)判断直流电正负极 把验电笔连接在直流电的正负极之间(注意,如直流电两极中无一极接地时,则以右手握电笔触该电路一极,而以左手接触另一极,否则不会发亮),发亮的一端为负极,不发亮的为正极。

(4)检查设备是否漏电 用验电笔触及电气设备的壳体,若氖管发亮,即有漏电现象。

(5)检查火线是否接地 用验电笔触三相三线制Y形接法交流电路,如两根亮度大于另一根,则较弱的一根有接地现象,但尚不严重;如这一根完全不亮,则可断定为金属性接地。

(6)判定负载是否平衡 三相交流电中性点位移,验电笔触及时发亮,说明负载不平衡,或是电动机等内部有匝间短路和线间短路。

(7)判断电灯地线是否断线 合上开关,电灯不亮,用验电笔触灯座两个接线柱均发亮,而灯泡未坏,说明地线已断。

(8)判断接触是否良好 氖管光线发生闪烁,可能是某线头松动,接触不良,或电压不稳定。

38. 用测电笔测试高压硅堆

用万用表直接测试硅堆($R \times 10k$ 档),硅堆的正反向电阻均很大。这是因为硅堆内部是由很多二极管串接起来的。万用表内电压较低,压降又很大,不能使硅堆内部的每个二极管正向导通。所以达不到正确测量硅堆好坏的目的。

用测电笔测试就显得非常简便,如图2-28所示。①氖泡根本不发亮,说明硅堆内部开路。有时氖泡有微弱的辉光现象,则说明硅堆内部接触不良。

②如果氖泡A、B两端均发亮,则说明硅堆内部击穿短路。③如果A、B两端任一端发亮,则说明硅堆基本上是好的。此法还可分出硅堆正负极,如果氖泡A端亮而B端不亮时,硅堆b端为正、a端为负,反之,则a端为正。



39. 电笔使用点滴

(1) 有种带小螺丝刀的电笔,小螺丝刀长达 10~20mm,在取下杆座盒测试时,有时手一歪,螺丝刀就可能碰到另一极,造成短路。故最好在小螺丝刀上套一根合适的小塑料管,刀口露出 1~2mm 即可。

(2) 一端电笔,另一端为圆珠笔的电笔,使用时,手指要捏住笔杆中间的那只金属圆箍,氖灯才会正常发亮。

40. 巧用数调收音机作高频计

数字调谐收音机作为广播接收机的新一代产品,已经逐渐普及。由于数调收音机对所收听的电台频率是直接数字显示的,而且分辨率和精度都很高,所以在业余条件下,完全可以把它作为高档数字频率计使用。

以赛格牌 SED-ECL88A 为例,它能测量的频率范围是 FM87~108MHz、MW531~1602kHz、SW2.3~21.85MHz,几乎覆盖了电子爱好者所使用的无线话筒、信号发生器、业余无线电台的频率。

由于收音机只能输出音频信号,因此,在测定某种信号源的发射频率时,一定要加上音频调制信号,这样收音机才能准确监视。

41. 行频信号校准频率计

由于电视台发射的行频信号稳定度高达 $\pm 0.0001\%$,完全可以作频率计校准信号。具体做法是用单芯线在黑白电视机行输出变压器磁芯上穿绕数匝,以引出行频信号并接至数字频率计输入端。调节电视机各功能开关使图像稳定,此时行扫描频率已稳定在 15625Hz,调节自制频率计晶振微调电容,使频率计显示 15625Hz(频率)或 64 μ s(周期)即成。

42. 电缆长度测定一法

用 F100107ECL 异或非门和待测电缆组成一只简单的振荡器。电缆长度和异或非门的延时决定了振荡器的频率。100m 长的电缆大约可产生 600MHz 的振荡频率,用频率计测出频率数即可知电缆长度。

门延时为下降沿 t_{PHL} 和上升沿 t_{PLH} 之和。设振荡器周期为 $T = 1/f_{osc}$,则电缆长度 $L = [T/2 - (t_{PHL} + t_{PLH})] \times V$,式中 $V = 1/CZ_0$ 。C 为电缆单位长度电容, Z_0 为电缆特性阻抗。在环路里再串接一小段电缆,还可测试振荡器的灵敏度。测量时,IC1 要加接适当的下拉电阻,同时还要注意电缆制造厂家规定的标称阻抗是否正确(见图 2-29)。



图 2-29

第三章 修理

1. 电子仪器仪表的检修法

电子仪器仪表的检修大体上要经过检修准备、外观检查、判断故障范围、排除故障及调整恢复等几个步骤。

一、参数测量法：此种方法是检修仪器仪表以及其它电子设备的最主要、最常用的一种检修方法，它的具体内容就是用测试仪表如万用表测量电路的直流电平，直流工作电流，某点的对地电阻及各种元器件参数，不少电子设备在原理图中标出重点的工作电压、静态工作电流等，根据这些参数对电路进行检测，往往能很快地判断出故障点。如果图纸上没有这些数据，也可采用估算法，大体判断出电路的工作参数，然后用万用表或毫伏表检测。值得注意的是在使用万用表时应注意它的内阻、量程及频率特性等。对于高阻电路，应采用内阻大的毫伏表如 GB-9。此外在测量放大器的增益时，还应注意毫伏表的频率特性。测量高频段，应采用高频毫伏表如 DA1 型，测量低频段应采用低频毫伏表 HFP-1 型。通电检测电路参数时，应注意不要触碰与之无关的电路，以防电路间短路烧坏元器件。

二、波形观察法：波形观察法在检查稳压源、脉冲数字电路、振荡器等方面应用非常广泛，在这些电路中，有各种脉冲的产生、变换、传递以及振荡波形等，用示波器可以观察到波形的幅度、形状、频率、畸变和干扰等是否符合要求，它便于准确地确定故障点。在使用示波器时，要注意信号的直流电平，不能将很高的直流电平信号加入示波器的垂直通道，以防损坏示波器，必要时，可串入一个容量较大的高压电容，以隔开直流电压保护示波器。

三、信号寻迹法：信号寻迹法是检查多级放大器的有效方法，它是应用信号源（也可以是 6.3V 的交流电压，甚至人体感应 50Hz 交流信号等）加入放大器的输入端，用示波器由前向后逐级观察信号的有无或畸变情况，如对于终端是显示屏或扬声器的设备，也可由后向前加入信号，观察或试听信号的有无或畸变。

四、电路分割法：它是判断故障范围的一种有效方法。电路分割就是把与故障有牵连的电路分割开来，通过检查肯定一部分，否定一部分，一步步地缩小故障可能产生的范围。采用分割法时要注意：每次分割测量后，要把无故障的部分按原样焊好，否则在查找其他故障时，忘了前面的分割，造成新的故障，结果既费力又费时。

2. 稀疏排列法修复万用表

万用表损坏，有时是绕线电阻烧坏，破坏了康铜丝上的绝缘漆，使电阻匝间短路，甚至烧

断康铜丝。遇到这种情况,你不要扔掉脱漆的康铜丝,可采用“稀疏排列法”来修复此绕线电阻。

首先,从线架上撤下废康铜丝,接好烧断处,用好的万用表测量其阻值,如测得其值变化很小,即可重新烧制。将康铜丝一端焊在线架的一只脚上,再一匝一匝地绕,注意:匝间应相互离开不得相碰,层间垫绝缘纸。这样将康铜丝全部绕完后,将其另一端焊在线架的另一只脚上,再用万用表测量其阻值,如与绕制前相同即可使用。

用此法修复万用表数只,效果很好,有兴趣者不妨一试。

3. 介绍一种万用表修理法

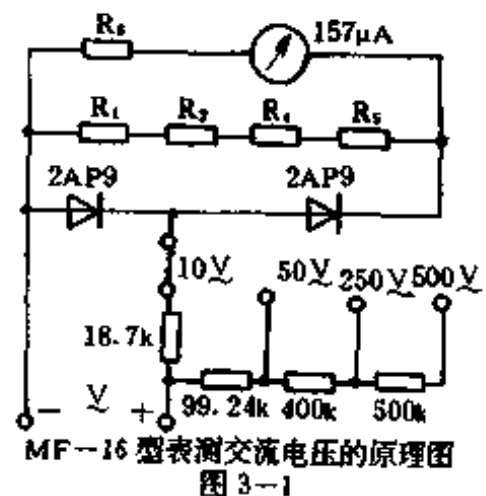
万用表错档使用,常将电路电阻烧毁。修复中,常常遇到这样情况,虽按原理图要求值换上新电阻,但由于新件与原件值略有偏差,结果万用表值误差明显增大很多,丧失了原有精度。现介绍一种效果良好的修复方法,供参考。

取一个比所换电阻阻值较大的 X 型直线式电位器(现市场上有售 WH5 型电位器,规格齐全),退掉原损坏电阻,焊上导线,连于表外与电位器相焊。用该表损坏档测一已知值,该已知值事先可由另一个精度较高的万用表测得,徐徐调节电位器,使表读值与原值一致。焊下电位器,测出电位器此时阻值,并用此值(用实测的值)挑选读值一致新电阻。此法甚至可用损坏表自己去寻找所需电阻。

用这种方法修复的万用表示值十分准确,能恢复到原出厂精度。此法也适于修复对原损电阻阻值不明的万用表,如用于原烧毁薄膜电阻阻值已无法解读,线绕电阻阻值本来没有标注,而原理图又无法得到的情况下。此时可连接两只电位器,先用阻值范围较大的电位器测出原损电阻阻值范围,再用一阻值范围较小电位器准确定出原损电阻阻值。也可用两只电位器串联,大阻值电位器定出阻值范围,小阻值电位器定出原损电阻精确读值。

4. 万用表 ACV 档修复经验

由于万用表多使用 2AP 型点接触锗二极管做整流器测试交流电压,但这类二极管的稳定性差,常常造成测量出现误差。修两个 MF-16 型万用表(电路见图 3-1),均是二极管 2AP9 的反向阻值变小,而造成测交流电压出现 30~50V 的误差,而其他档都正常。遇此类故障时,首先要检查 2AP9 的正、反向电阻,防止修理时走弯路。



5. 万用表的故障分析及检修

万用电表由于运输途中受振动,长期不使用或使用不当及电池电压降低等原因,都会出现故障。只有通过检查和分析,才能知道仪表损坏的程度及其故障所在部分,才能对症下药。下面将万用电表常见故障的检修步骤叙述如下:

①外观检查

检查外壳有无损坏现象和玻璃有无破烂脱落,指针是否平直,调节器是否起作用。再检查接线柱端及插孔有无损坏,欧姆调零电位器旋钮、转换开关等是否能起作用。

检查欧姆档时,可先将转换开关旋至 $R \times 1$ 档,再将正负端接线柱短路,旋转电位器,观察指针是否能调到欧姆零位处,指针在偏转时有无卡停现象,特别是在标尺满度附近。同时要注意电池电压是否不足。对其它欧姆档亦按上述方法进行检查。

②通电检查

在通电检查中可找出表头和线路的故障。在线路方面,万用电表各测量档之间都有互相牵连的关系。对于公用电阻,在通电检查时,应了解每一个回路的特性,才能找出故障的位置。

下面以国产 106 型万用电表为例,叙述各档回路的检查步骤:

①直流电流档的检查:该表的直流电档有 0.5、5、50、500mA 四个量程,通过对最小量程(0.5mA 档)各数字刻度点的全面测试,就可看出表头部分的刻度特性(必要时也可以单独测量表头参数),即可测量出其误差。当误差一致时(都是正误差或都是负误差),可得知表头是好的。当误差不一致时,通常多是表头有故障,则需要修理表头。

再检查 5、50、100mA 各档的标尺刻度的误差是否都一致。若不一致时,则是线路的分流电阻有故障。

②直流电压档的检查:当检查直流电压档的误差,就能得知各附加电阻是否符合质量要求。检查时可以从小量程逐档检查,根据测量的误差可看出各档的附加电阻有无故障。

③交流电压档的检查:先检查氧化铜整流器有无击穿现象,再看整流器的输出电压是否与表头标尺刻度一致,应先从小量程 10V 档开始。指针由零到标尺满度,从该档的误差中可看出是否同表头的误差一致,如果不一致,则说明整流线路有故障。如果一致,再从零点到标尺满度检验 100V 档,看其误差是否与表头一致。其余各档只检查标尺刻度一点,再看其误差,从而可得知各附加电阻的好坏,这样就可以决定应当调整交流回路的整流线路或附加电阻,或更换氧化铜整流器。

④电阻档的检查:将转换开关拨向 $R \times 1$ 档,再把两根测试棒短路,看表头指针是否偏转到零位附近,调节电位器,如指针拨不到零位,则是电池电压不足,需要更换电池。然后再分别检验 $R \times 1$ 、 $R \times 10$ 、 $R \times 100$ 、 $R \times 1000$ 各档的欧姆中心值,看它们的误差是否符合质量要求。如有的量程误差很大或不通,则可能是电阻元件变质或被烧坏。

在检查各档时,通常会出现各种不正常现象,应分别慎重地对待。由于万用电表电阻很多,应考虑到各电阻之间的关系。现将各档分别叙述如后。

(1)直流电流档的修理

①常见故障和可能产生原因如表 3-1 所示。

表 3-1

常见故障	可能产生原因	常见故障	可能产生原因
测量的各档误差正负各不一致	1. 表头本身性能改变。 2. 某档分流电阻焊接不良,电阻值变大,一般是先为正误差,后为负误差(因表头通过首次较大电流造成灵敏度有所下降)。 3. 某档分流电阻烧焦或短路,一般是先为负误差,后为正误差(因分流电阻通过较大电流而变值增大或开路)。	在较大档测量电流时无指示	1. 某一档分流电阻断路。 2. 过载时,分流电阻被烧坏而断路。
		各档测量数值偏低	1. 表头的串联电阻有短路现象或电阻值变小。 2. 分流电阻值都偏高。 3. 重新绕过动圈或更换过游丝,表头灵敏度偏高。
无指示	1. 表头短路。 2. 表头动圈线头脱焊或动圈断路。 3. 表头的串联电阻损坏或脱断路等。	各档测量数值偏低	1. 表头的串联电阻变大,分流电阻偏低。 2. 表头灵敏度降低。

②检修方法:检修直流电流档时,如发现分流电阻因烧坏而断路或短路时,应按线路配换损坏的电阻,再从大档开始逐档进行检查和调整。

对于更换坏的分流电阻,可将其拆下,在原接线处引出两根导线接电阻箱,调整电阻箱内电阻的数值直至电流读数准确为止,然后按该数值配换新电阻。此种方法既简单而准确,但应注意电阻箱通过的电流不得超过其允许值,不然会烧坏电阻箱。另一方法是重测表头及串联电阻值,再按计算电流表分流电阻的公式求出其数值。

(2) 直流电压档的修理

①常见故障和可能产生的原因如表 3-2 所示。

表 3-2

常见故障	可能产生原因
小量程档误差大,随量程增大,误差变小	可能是小量程档的附加电阻有故障。
直流电压档都不通	1. 电压档的开关公用接点脱。 2. 最小量程档附加电阻断路或损坏。
某一档误差大,其它档正常,该档又随量程提高其误差变小	1. 该档附加电阻变质或短路。 2. 电阻功率不够,超负载而阻值变大。
某一档电压不通,其它档正常	转换开关某档烧坏,接触点不良或附加电阻脱焊。

②检修方法:

检修直流电压档时,通常要在表头及电流回路调整好的情况下进行。常见的故障是小量程档线绕电阻烧坏或较大档的碳阻变质以及分档开关被击穿等。应从小量程到大量程逐档检查,直到各档符合质量要求为止。但不能再去调整表头附加电阻和表头分流电阻,不然将影响直流电流档。如 106 型万用表应从 R_{11} 、 R_6 、 R_7 、 R_9 、 R_{10} 依次进行检修和调整。

碳膜电阻的误差一般在 5~10% 左右。先可用小型滑线电阻调配,再用电桥或万用表欧姆档测出其阻值后,再配换测出数值的电阻。

对于转换开关烧损不严重时,可用 0 号砂纸消除碳化物,并接入电压负载测试。对于严重损坏的,则必须更换。

(3) 交流电压档的修理

① 常见故障和可能产生原因如表 3-3 所示。

② 检修的方法: 如 106 型万用电表其交直流电压档采用公用附加电阻, 对于已调好的直流电流和直流电压档, 不必再变动, 只能调整交流档的电阻。若所有交流电压档误差一致, 则可调整 R_{22} , 如只有 10V 档量程误差大, 则可调整 R_{23} 、 R_{12} 。

表 3-3

常见故障	可能产生原因
误差很大, 有时偏低 50% 左右	氧化铜整流器元件损坏, 其中有一片被击穿。
小量程档误差大, 随量程增大其误差变小	1. 该档附加电阻接触不良, 电阻值变大。 2. R_{12} 电阻变质。
指针轻微摆动或指示极小	氧化铜整流器被击穿。
各档测量值偏低而误差一致	氧化铜整流器损坏, 反向电阻变小。

通常交流档的故障多是氧化铜整流器损坏。当更换整流器时, 最好选择相当于原有特性的整流器。如果正反向电阻与原来的相差过大, 它会带来很大误差, 甚至很难校准。

下面简单介绍一下测试氧化铜整流器的方法, 一般用公用电表欧姆档测其正反向电阻值, 就可得知其性能的好坏。

通常完好的整流器反向电阻与正向电阻之比一般有 40:1 左右, 如比值过小, 则说明整流器被击穿, 应考虑更换整流器。如比值难降低但通过电位器或交流档的电阻调整后, 仍可达到误差范围内, 则整流器仍可使用。

测试氧化铜整流器时, 要注意所加电压不得超过 5V, 电流不得超过 1mA。可用万用表的欧姆档 $R \times 100$ 测量(该档电流一般都在 1mA 左右)。

测试方法如图 3-2 所示, 逆向箭头方向测出的为反向电阻, 顺向箭头方向则是正向电阻。用上述电阻档其正电压测试棒接“5”, 负电压测试棒接“3”, 测出的为正向电阻。反之测出的为反向电阻。

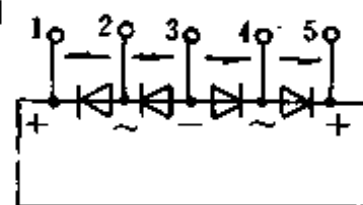


图 3-2

(4) 电阻档的修理

常见故障和可能产生原因如表 3-4 所示。

表 3-4

常见故障	可能产生原因	常见故障	可能产生原因
某档量程误差很大	该档分流电阻变质或烧坏。	电阻各档都无指示	1. 电池无电压输出。 2. 电位器的引线焊接点脱焊。 3. 转换开关公用接触点引线断开。
某档量程不通	1. 该档串联电阻断。 2. 该档与表头并联电阻烧断。 3. 转换开关接触点接触不良。		
调欧姆零位时指针跳跃不稳定	调零电位器接触不良。	测试棒相碰时, 指针调不到零位	1. 电池电压不足。 2. R_{13} 变值。

总之, 要掌握万用电表的检修方法, 关键问题是要熟悉万用电表的各档线路, 通过透彻的了解, 才能掌握分析故障的所在。也不要被表面现象所迷惑, 通常出现误差大的那一档并不一定是产生误差的根源, 有时是该档前面其他元件的损坏而产生故障。因此, 只要不断的

实践,就可以逐步地掌握万用电表的修理技术。

6. 指针式电表的修理

(1)引起故障的原因

①经长期使用后引起的故障:如轴尖、轴承因长期使用而磨损、紧固螺丝松动、失去平衡、仪表各部分氧化生锈等。

②过载:过载可能引起机械和电气方面的故障,如绝缘被损坏、电路断线、线圈和附加电阻烧坏、端钮被烧焦、表面玻璃和标度盘发黑、指针损坏、轴的相对位置被移动以及可动部分变形等。

③规律性的振动:这会引引起机械方面的故障,使转动部分出现附加磨擦。

④在启动频繁的情况下工作:这会使轴承、轴尖磨损过快,易于破坏平衡,并使指针易受损坏。

⑤仪表长期储存:轴会生锈损坏或增加附加磨擦,使指针转动不灵活。

⑥外壳密封不良:表内会进入灰尘,引起附加磨擦,使仪表不准。

(2)故障检查方法

如果仪表已有明显损坏或发现指示值出现较大误差时,应进行修理和调整。在打开表盖之前,首先进行仪表的外观检查,然后检查仪表中有无过大的磨擦,可以用转动调整器来检查,再检查仪表可动部分的平衡度,可以将仪表向各个方向倾斜,视指针是否离开零位来判断。经初步检查,发现仪表有故障,可取下表盖,进行内部检查。将仪表接入可调电流源,平稳地调节电流值,观察指针移动情况是否平稳,要仔细观察仪表的转动部分与阻尼器壁有无接触磨擦,间隙内有无灰尘等杂物微粒,也要注意指针与标度盘有无接触磨擦,有无灰尘。当电流减小到零值时,检查指针是否回零位。如果不回零位,可能是轴尖磨损或轴承磨损,也可能是某些部分松动变形或有灰尘等异物,还可能是恢复力矩太小。要注意仪表指针移动不平稳与指针在某些位置上卡位是两种不同的故障。不平稳是由于轴尖、轴承的磨损或两者之间空隙过小、位置松动等原因,而某些位置上卡位主要是转动部分与固定部分有相碰接触引起的。

(3)表头部分故障的排除

表头部分主要故障有线圈烧坏了需要绕制,轴尖和轴承磨损了需要修理,游丝需要整修,现分别叙述于下面。

①线圈的绕制

绕制线圈在仪表修理中是很基本和很常见的一项工作。由于使用不当,过载最容易烧坏线圈,长期存放于不良环境中也容易腐蚀损坏线圈。由于绕制线圈是一项一般的操作技术,这里不准备介绍了,只把一些注意事项列出来。首先必须查清原线圈的圈数和所用线的规格,因为它直接影响仪表的灵敏度。其次必须使线圈平整,不应成网状交叉重叠,因为仪表都很精致,尺寸严格,随便乱绕后很易引起安装困难,产生碰、卡现象。

②轴尖、轴承故障的排除

轴尖的修理:在仪表的修理中轴尖的修理是很重要的,即使轴尖存在很小的缺陷。例如

磨损后轴尖的球面半径变大,就会影响仪表的精度。轴尖的故障只有在显微镜下才能发现,通常用 60 倍的显微镜。轴尖的修理可以用钟表车床进行,也可以用手工操作,主要是磨削使轴尖锥度和球面半径达到要求,磨削过程中要靠放大镜监视。手工操作更需细致耐心和经验。合格的轴尖必须满足下列要求:

①轴尖材料应采用不易锈蚀的高硬度软磁性线材,直径一般为 0.5~0.75mm,也可以用优质高碳钢制成,但应有良好的防锈措施,且应确保无剩磁,淬火后硬度应在 $R_c 58\sim 64$ 之间。

②轴尖的圆锥体轴线应与轴圆柱体轴线重合,其偏差不大于 0.02mm。在 60 倍显微镜下检查,不允许存在锥度线的不平直和锥体与球体连接处的不平滑现象。

③轴尖的半球体在 60 倍显微镜下观察应是很规正的半球体,曲率半径应符合要求(万用表一般在 0.02~0.05mm 范围内)。

④轴尖的光洁度在 60 倍显微镜下观察,应达到 $\nabla 12\sim \nabla 14$ 。

⑤轴尖的圆锥体,不直度应不大于 0.02mm,不应有锈蚀、划伤和其他缺陷。

⑥轴尖在相对湿度为 $95\pm 3\%$,温度为 $25\pm 5^\circ\text{C}$ 的条件下放置 48 小时后,不应有锈蚀。

轴承的修理:在仪表修理中,检查轴承的好坏常用显微镜观察法,亦可用针尖探查法。检查之前应清除轴承中的脏物,可用特制的木棍尖置于轴承中转动,而后用精馏酒精棉球擦净。用显微镜观察法,把轴承置于 60 倍显微镜下,慢慢调节镜头观察轴承内部,看其是否有斑痕、缺损、裂纹、磨损等缺陷,这些缺陷在显微镜下呈阴影,而良好的轴承内部光泽均匀、明亮。针尖探查法是用缝衣针尖沿轴承内表面移动,依据手感,针是否受阻,或移动不平滑来发现轴承的缺陷,要注意针尖压力适中,以免造成人为故障。针尖探查法要求操作者十分细心,有较丰富的经验,检查中要注意排除轴承本身的松动,不要把松动当成轴承缺陷,当然轴承固紧是必要的。

轴承是用玛瑙或刚玉制成的,玛瑙的硬度不低于莫氏 6.5 个单位,刚玉的硬度不低于莫氏 9 个单位。在仪表修理中,轴承的缺陷一般难于修理,往往是选用一个同类型的新轴承来更换。更换时,首先要设法把有缺陷的旧轴承取出,为此要把压紧轴承的轴承螺丝孔边缘切削掉,轴承即可取出,然后将新轴承装入轴承螺丝孔内,将边缘轻轻压紧使轴承固紧。对于轴承松动的故障,亦可用类似方法将边缘压紧即可。

③轴尖座的固定

在仪表修理中,经常遇到重绕线圈和轴尖座脱落等故障,粘好轴尖座是十分重要的。安装得不正确,会影响线圈在软铁空隙里自由转动,增加轴尖和轴承的磨损,甚至出现卡死,使仪表不能正常工作或出现附加误差。轴尖座固定的核心问题是使上下两个轴尖在一直线上,该直线必须与线圈的中心对称轴线重合,以保证线圈能自由转动。

④游丝故障的排除

游丝有两个功能,一是向转动线圈提供电通路,一是给转动部分提供恢复力矩。因此要求它有良好的导电性和稳定的弹性以提供符合要求的反作用力矩,通常采用磷青铜带做成平面螺旋弹簧。

仪表用久了,游丝的弹性会疲乏,将使仪表不能回零,示值不准。或者腐蚀生锈,特别在焊接处,引起接触不良,将引入示值误差。或由于过载和强烈振动,使游丝变形,将使仪表不

回零和示值不准。由于弹性疲乏和腐蚀生锈引起的故障通常只能用换新游丝的办法来排除，而游丝变形的故障则可以通过整形的办法加以克服。换装新游丝时要注意做到：①游丝内端支撑片和外端支撑片之间的距离要合适。②使转动部分的轴恰好位于游丝的中心。③游丝平面与转动部分的轴垂直。④焊接时烙铁不直接与游丝接触，烙铁是通过支撑片的背面加热，然后将游丝焊在支撑片正面，焊接时间不能长，避免游丝氧化和退火失去弹性。⑤零点调节器应置于中间位置，保证能在零点两侧进行调整。⑥安装良好的游丝，各圈分布均匀。

(4)不平衡误差的排除

转动系统的配重力矩不平衡将使仪表产生不平衡误差。转动系统不可能做到绝对对称，一般仪表都加配重锤使之平衡。仪表经长期使用，转动系统受过载、振动而变形，配重锤松动位移等将引起不平衡误差。排除不平衡误差是通过调整配重锤来实现的，调整时应注意以下几点：①严禁用铁磁物质作配重锤。②不用吸水性材料作配重锤。③尽量用减少配重的方法来调平衡。④不要与其他元件碰。⑤调整后应固定。常见的配重有“十”字形和“V”形两种。十字形配重包括三个配重锤，在指针的延伸线上放置一个配重，与指针成 90° 的垂直线两侧各放一个配重，距离均可在一定范围内调节，以产生不同力矩，三个配重和指针在同一平面上。V形配重包括两个配重锤，在指针延伸线两侧小于 90° 成V形各放一个配重，距离均可在一定范围内调节，以提供不同平衡力矩，两个配重和指针在同一平面上，下面分别说明：

“十”字形配重的调整：首先调整表针延伸线配重：把表面水平放置于工作台上，调整好零点，将表面垂直放置于工作台上，转动仪表使指针保持水平指向，若指针偏离零点就需要调节此配重，将配重沿支撑杆移动，使指针保持水平指向时正好指零为止。然后调两侧配重：在重直状态下转动仪表使指针保持垂直指向，若这时指针偏离零点就需要调节两侧配重，将配重沿支撑杆移动，使指针保持垂直指向时正好指零为止。有时需要反复调整才能合格。

“V”形配重的调整：基本方法与前者相似，首先将仪表水平放置于工作台上，调好零点，将仪表垂直立起来，转动仪表使指针水平指向，看指针是否偏离零点，再转动仪表使指针垂直指向，看指针是否偏离零点，然后根据偏离零点的情况决定调节两个配重，直到指针不偏离零点为止。“V”形配重更需要水平指向和垂直。指向反复多次才能将配重调整合格，需要耐心细致。

(5)基本误差的调整

仪表修理以后，特别是重绕线圈以后，必须进行调节才能达到量程和准确度要求。最常用的调整方法是改变磁感应强度，包括用充磁机充磁、退磁，调节磁分路等办法。当仪表出现负误差时，应充磁，以增强磁感应强度。当仪表出现正误差时，应退磁以减弱磁感应强度。当误差不大时，例如3%以内，可以用仪表自备的磁分路来调整。磁分路向极掌中心移动，磁分路作用增大，使磁气隙中的磁感应强度减弱，磁分路背离极掌中心移动，磁分路作用减小，使磁气隙中的磁感应强度增强。经过调整的仪表，最后送计量部门用标准进行校准，校准合格后才算全部修理工作完成，否则还要返修。

(6)测量机构的安装

故障排除以后，安装好测量机构是必要的步骤，安装不合适会产生机械摩擦，可能损坏轴尖、轴承，增加示值误差，甚至使已完成的修理工作全部报废。

首先清洗轴尖、轴承，可用一种市售的软木条，削尖后插入轴承转动清洗。把轴尖插入软

木内转动清洗,清洗后调整上和下轴承螺丝,均向外侧调整,增大两者之间距离便于安装带线圈的轴尖,接着将带线圈和指针的轴尖装入轴承内,要看清楚上和下轴尖各自对准轴承,然后慢慢调整上和下轴承螺丝,使轴承与轴尖吻合良好,既不松动又不压紧,转动自如。同时,要保证铁芯在线圈中心,安装正确的状态应该是:线圈与铁芯、磁气隙同芯,线圈内壁与铁芯表面的间隙、线圈外壁与极掌壁的间隙都要均匀,要保证游丝、焊爪、指针、平衡锤均匀与周围固定部件之间有足够间隙,这样才能保证各部分转动自如,与周围不碰撞、不摩擦。将带有线圈和指针等转动系统的支架装入极掌中时要特别小心,避免被磁铁吸住增加安装困难,或者碰坏小元件。

7. 测量仪表检修二例

一、新购一块上海第四电表厂生产的 MF10 型万用表,使用中发现直流电压 10V、50V、100V 档无显示。该表仅设有一个开关和三个接线端钮。内部采用双面印刷电路及开关静触点,但正反面连接不是采用金属化孔,而是用硬线双面焊锡而成。

根据电路分析及开壳检查,属 10V、50V、100V 档位开关静触点到电阻 R_{22} 之间正反连线虚焊开路。

找到问题后,用一跳线将静触点与 R_{22} 之间短接,故障消除。

二、一台上海第六电表厂生产的 ZC25-4 型兆欧表(即摇表),在使用中发现所测读数很不准确。经用万用表检查,其输出电压不到 100V。此种摇表为交流倍压整流电路,见图 3-3。若电压升不高,一般只有两个原因:一是转速过慢;二是发电机及输出电路有问题。

检修中,转动摇表,各转动部分无异常现象。根据电路分析及拆开表壳检查,二极管和电容损坏可能性较大,查二极管正反向电阻,正常。当查到 C_2 时阻值为零,调换表笔测量,仍为零,无疑是 C_2 击穿短路,更换后故障消除,仪表指示正常。

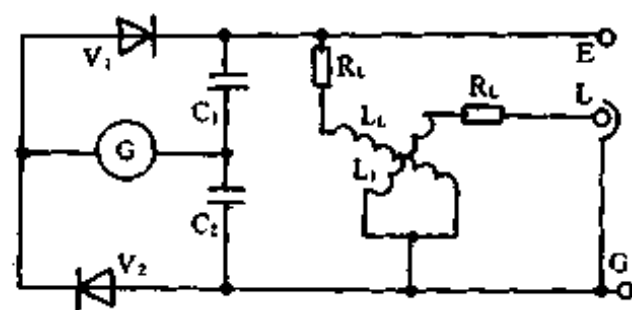


图 3-3

8. 万用表常见故障检修

万用表最易损坏的是测电压误拨在电流档。以 U-10 型万用表为例,最易损坏的是将 250mA 档误认为 250V 档。如果测量高电压,与表头并联的低值分流电阻将有很大电流通过而烧毁,表针也会因过度偏转而击弯。遇到此类故障,可先用镊子小心修整表针,再将该分流电阻焊下,展开电阻丝清除碳化物,涂上三层绝缘漆,待漆干透,重新绕好焊回原处,万用表即可继续使用。如果电阻丝已烧断,最好借助电阻电桥,取同样的康铜丝,按分流值要求制作新的分流电阻代换;如果没有康铜丝,也可将断丝相接勉强使用,这样万用表的精度要下降。

9. 万用表特殊故障一例

一块 MF15 型万用表,电阻档调不到零。测交流 220V 电压时,表针打满档,500V 及 1000V 档仍如此,再拨到直流档时未测电流表针仍打满档。

根据上述现象判断,可能是由电池而引起的故障,打开表后盖检查,发现电池正端固定触点与同邻触点之间有烧蚀的现象,由此引起内电路短路,形成了异常现象,随即做了清洗,故障消除。

10. MF30 型万用表表针晃动的检查方法

MF30 型万用表在转动“ Ω ”调零电位器时,表针在无穷大处晃动;表针停摆后,稍动表身,表针就晃动一段时间。

MF30 型万用表的 $37.5\mu\text{A}$ 表头靠并联着的一串分流电阻来保持指针的正常阻尼。若这串分流电阻中有一个损坏断路,就会使指针因“欠阻尼”而晃动。MF30 型万用表的表头回路如图 3-4 所示。

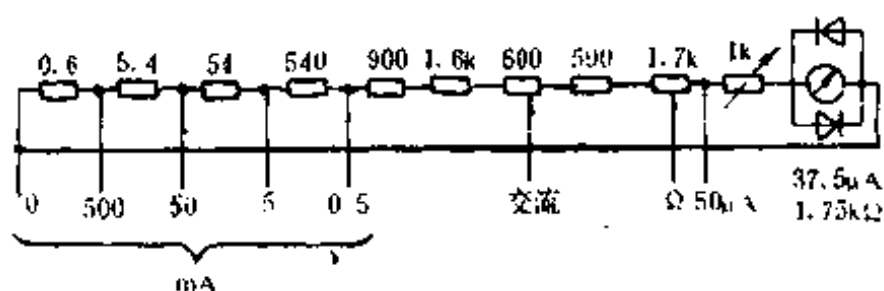


图 3-4

从故障现象分析,系 $1.7\text{k}\Omega$ 至 0.6Ω 电阻中有一个断路。将“ Ω ”调零旋钮调到最小时,把红、黑两校棒短路,如果这时指针不走,则是 $1.7\text{k}\Omega$ 本身断线。用另外一只万用表测 * 和 0.5、5、50 或 500mA 端,如果哪一档不通,就是哪一个电阻断线。例如,5mA 与 * 不通,则是 $0.6\sim 54\Omega$ 三只电阻中有一只断线。依此类推。如果都好,则为 $590\sim 900\Omega$ 之间有一只电阻断路。请检查之。

11. 万用表简易修理一例

MF40 型万用表常见故障是:

电阻各档调零时均打表针,无法调零。此时,可用一个旧的 1.5V 电池,用直流电流各档测量电流便可发现,只有 0.25mA 档有指示,1、10、100mA 档均无指示,不难判断是 R_4 ($2.25\text{k}\Omega$) 线绕电阻开路或变值,只要将线绕电阻更换,即可解决。

12. 万用表动圈开路的应急修复

一台南京产 MF-47 型万用表各档位均无指示,经检查确定为表头内动圈绕组开路所致。试用高压产生电弧的方法进行修理,却意外地获得了成功。先将待修万用表拨到交流 500V 档位,然后用其两表笔分别触碰线电压 380V 电源线两端,如果表针有指示,表明故障已排除,如无指示,可反复进行。若无 380V 电源,也可用兆欧摇表。若此法不灵,说明线圈开路严重只有另作处理。

13. MF-47 型万用表故障维修

一只 MF-47 型万用表,使用一段时间后发现,该表对温度变化很敏感,天气一冷,表针不摆动,无法使用。如果该表所有测试档(电压、电流、电阻档)在低温状态下表针均无偏转显示,原因有:①表头内某一机械零部件机械安装尺寸调整不当,低温时因热胀冷缩而产生轻度位移,使表针偏转系统出现“卡位”现象,造成表针无法偏转。②表头线圈引线或测试线插座等处存在接触不良故障。

如果在低温时电阻档表针无偏转显示,故障原因是:①表内与电阻档相关引线焊点虚接。②电池质量欠佳或电池正、负极片氧化锈蚀,接触电阻过大。

14. MF-50 型万用表检修一例

一台 MF-50 型万用表各档均不正常:电阻档当两表笔短接后,表针立即超过满刻度而无法调零,且测出的阻值偏大 50% 以上;测交、直流电压偏大达 30% 左右;测电流时无指示。

这类问题很可能是该表电流回路分流电阻 R_5 开路(如图 3-5 所示),使电流各档的被测电流无法通向表头而无指示,而进行电压与电阻测量时,因失去分流致使全部电流通向表头而产生过流,即造成电压指示偏大与电阻测量值偏小和无法调零等情况。更换 R_5 并检查其连线即可。

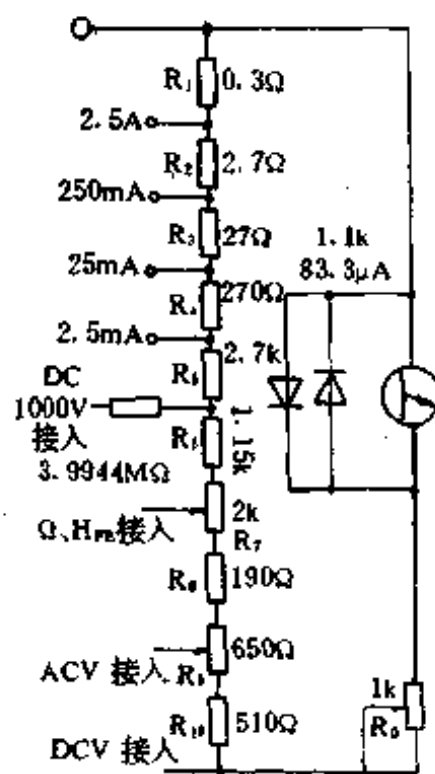


图 3-5

15. 万用表的应急修理

在对电子设备的检修中,有时会因使用操作失误造成万用表自身损坏,最典型的故障是烧表。

一台 MF16-1 型袖珍万用表有烧表故障。检修时拆开万用表,可见右边第一个非标准线绕电阻因过流而烧黑。将其焊下后,把烧坏的电阻丝逐圈拆开,然后重新绕制,注意每匝之间要留有间隙,层间有绝缘胶带隔离。这样处理阻值不变,接回原电路就可正常使用。也可将烧坏的电阻丝拆下拉开,用另一万用表测其阻值,然后用一标准电阻代替也很方便。

对于无电路图、无标称阻值的万用表,可采用调试法进行修理。找一个 50Ω 左右电阻与 100Ω 的电位器串联,再用二根导线焊在原烧毁电阻的位置上,把万用表打到有故障的电阻档上($R \times 10\Omega$),将表笔短路,调整校零电位器,这时如果不能把表针校到零点,可调节外接电位器,直到能校到零点为止,然后测量标准电阻,如果读数误差过大,则重新调整外接电位器及校零电位器,直到把 $R \times 10\Omega$ 档刻度读数标准,最后焊下外接电位器,换上相同阻值的电阻,即可正常使用。在调试中最好使用新电池,以免原表内的旧电池失效,内阻过大,调不准刻度,增加调试的困难。

16. MF386 型万用表调零旋钮的小改进

MF386 型万用表美中不足的是调零旋钮太小,调零时,拨动旋钮很吃力,又不方便。将牙膏盖壳(盖口朝下)用 502 胶(或其它塑料粘接剂)粘接于原旋钮的中央,这样增加了旋钮的体积,调零十分方便。

17. 数字万用表的检修常规

数字万用表检修时适用的方法如下:

1. 检修前应做好准备工作。首先要掌握被检修数字万用表的使用说明书和电路图,并充分了解该表的特性,工作原理及使用方法。为检修数字万用表还要有必要的检修工具和仪器。

2. 维修前先搞清是什么故障。如询问出现故障前后仪表的现象及使用者是如何操作等,以便了解原因,加快检修速度。

3. 注意仪表外观的检查。寻找故障应遵循先外后里、先明后暗逐步深入检查的原则。如,首先对仪表外观仔细观察,看有无可能引起故障的明显外伤。对被碰撞、挤压的伤痕或表笔插孔、旋钮、开关等松动现象应予充分注意。

4. 检查电路故障的有效方法:

(1)感觉法:所谓感觉法就是凭借自己的感觉器官(眼、耳、手等)观测故障现象,判断故障原因。这种方法对短路、断路及元件明显损坏等故障现象的判断常常很有效。如发现断线、脱焊、搭锡、保险丝烧断、印刷线路板上的铜箔断裂等现象。

又如,为判断压电陶瓷片及集成电路是否脱焊或损坏,可用数字万用表检查确属接通的电路,如果发音正常,则说明上述两个元件无毛病;如果无声,则说明该元件出故障,可再进一步利用其他方法检查。

另外利用手摸电阻、晶体管、集成电路及电池的温度是否过高,可以大致判断是否有的元件有短路发生。

(2)测电压法:利用电压表(如数字电压表)检查被维修数字万用表各级工作电压。IC 有在路电压数据可依的,则对照与正常值进行比较,可以较准确地确定故障部位。

(3)查波形法:用电子示波器观察电路中各关键点的电压波形、幅度、周期(频率)等,可以断定时钟振荡器是否起振,振荡频率是否准确,也可以断定分频器工作是否正常,例如检查 7106 第②脚,看其波形是否为 50Hz 方波,便可知内部 200 分频器是否损坏。

(4)干扰法:把数字万用表拨至低量程交流电压档,如 200mV 或 2V 档,用手捏住“V· Ω ”插孔处的表笔尖,利用人体感应电压作为输入信号,看液晶屏上能否出现跳数现象。如不能出现跳数现象,则说明输入电路有故障。

(5)测量元件法:当故障已缩小到某个或某几个元件时,可对元件进行在线(即不从电路上取下)测量。此时应关掉电源,利用另一万用表欧姆档测被怀疑元件是否损坏。如在线测

量不能达到目的,可将元件焊下测量。

检修时的注意事项

由于数字万用表体积小,有的元件又不能耐高温等,使其维修具有一定特殊之处,应予注意。

1. 焊接前必须关闭数字万用表的电源,严禁带电焊接,防止交流感应损坏。

2. 宜使用 20W 内热式烙铁,且烙铁外壳必须良好接地,以防止损坏集成电路。电烙铁不应太靠近液晶显示器。烙铁每触烙一点的时间不应过长(3~5s 内)。焊接时不得使用焊油作为助焊剂,而应该用松香作助焊剂或直接使用松香焊锡丝。焊接完毕,须用酒精棉球把焊点附近擦干净。

如果烙铁无地线,可把已烧热的烙铁从电源上拔下,利用电烙铁的余热焊接集成电路。

3. CMOS 集成电路的电源端不得接反,管脚顺序一定要正确。

4. 检查调试时所用示波器、数字频率计、信号发生器等电子仪器外壳和接地端必须良好接地,以防漏电而损坏被检修数字万用表中的好元件。

5. 不能用数字万用表检查本身电路故障。因黑表笔接“COM”插孔,即模拟地,若用直流档测数字电路部分,需将黑表笔接逻辑地 TEST,结果使 TEST 与 COM 短路,数字万用表无法正常工作。

6. 更换数字万用表中的积分电容和分压电阻及分流电阻时,必须满足对误差及性能的要求。因为这两种元件要求精度高、稳定性要好。

18. 数字万用表故障分析方法

故障分析的主要思路是通过显示屏显示的情况,尽快找到出故障的部分。图 3-6 是查找故障的流程图。

开机后,显示屏无显示时应查电源电池电压、供电线路、显示器是否老化或损坏等。

显示不正常时,如为小数点或低电压指示,应检查 4070、4077 及附加线路,如为数字值,检查显示器与导电橡胶等。

直流电压档不正常主要由 A/D 转换器(常用 7106、7136、7116、7139 等)引起,测量其基准电压(将 IN+ 与 V_{REF} 短路),检查是否合格。将 IN+ 与 IN- 短路,看显示是否为零。如检查都正常,故障在 A/D 转换器之前的直流电压输入部分。

在直流电压档正常的情况下,若直流电流档出现异常,这主要是由电流档输入的 I/V 转换电路损坏所致,有时仅为保险管烧断。

交流电压档出现异常,通常是 AC/DC 转换器



图 3-6 故障分析流程图

(062CP)损坏。同样,电路中隔直和滤波电容损坏也会引起此故障。

在直流电流和交流电压档正常时,交流电流档通常不会出现异常,如异常则为转换开关损坏。

欧姆档出现异常,一般为热敏电阻断路,如为示值偏差过大,则为转换开关接触不良,应清洗。

电容档损坏,通常为测量带电的电容所致,故经常烧毁 ICM7556 集成块。

进行数据检测时,如总的显示值(各档误差一致)误差较大,应调整基准电压值。如某个档不准,则应检查分压电阻、分流电阻等。交流电压档不准,可调整 AC/DC 转换电路中的校准电位器。同理,可进行电容档的校准。

19. 数字万用表维修一例

一台 M3800 型数字万用表,因使用不当发生以下故障:

1. 表笔开路、短路时各档量程均显“1”。
2. 转换开关拨至二极管及导通检测档时,用手触及红笔有蜂鸣声,两笔短接响声停止。

分析检修:因无电路图,先在印制板上查出基准电源端为⑳、㉑脚,输入端为㉒脚,公共端为㉓脚。试着将㉒脚与㉑脚短接,将万用表拨至直流电压档(200mV 或 2V 档),发现显示器并不显示基准电源电压,判定 A/D 转换器损坏。

A/D 转换器 NJU 9201BD 市面上难以买到,可用常见的 ICL7106CPL 或 ICL7136CPL 代换。取下 9201,再换上其代换品,并拆掉㉒脚与㉑脚短接线,通电测试,用标准表校准后,即可使用。

20. 数字万用表检修一例

故障现象:一块 DZM—7106A 型数字万用表,在使用时出现正负不同极性的同一被测值误差较大,如在用直流电压档测量 1.5V 的电池,结果分别为 1V 和 1.3V,用交流电压档测 220V 市电,结果分别为 180V 和 210V,而且都不大稳定。

分析检修:该万用表是用进口散件组装而成的,其关键部件是一块 3½ 位 A/D 转换器 7106。由于 7106 的输入阻抗很高,典型值高达 $10^{10}\Omega$,因而要求表芯必须屏蔽良好,否则会受干扰而发生测量误差大的故障。检修时,发现屏蔽喷铝纸板与连在表芯印刷板上 COM 端的簧片压力不够,有接触不良故障。拨动簧片使之接触良好后,故障消除。

21. DT—830 型数字式万用表故障一例

在正常使用中,万用表突然出现不能正确显示测量值的故障。测量 220V 交流电压时,显示为 137V。继而用其测直流电压,交、直流电流,二极管正向压降及三极管 h_{fe} 值等,都呈现不正确显示;而测量电阻时显示正常。打开内部直观检查,各焊接点良好,开关转换灵活可

靠,元件无损坏现象。随后将该表集成电路 ICL7136 拔下,插到一块正常显示的数字式万用表上,也同样出现不正确显示现象。故分析为集成电路内部损坏故障,ICL7136 的正基准电压由 R_{19} 、 R_{20} 、 W_3 等构成的分压网络提供,除测量电阻时外,都要用到这一电压。于是,在原电阻 R_{20} 上并联一只 $2k\Omega$ 电阻,与正常万用表对照,调整 W_3 ,使之显示正常。

22. 快速检修数字万用表

图 3-7 为 830 型表电阻测量原理图。 D_3 、 D_4 起稳定参考电压的作用,而 R_1 与 Q_1 、 Q_2 组成过压保护电路。 Q_1 与 Q_2 测电阻时不起作用,相当于断开。

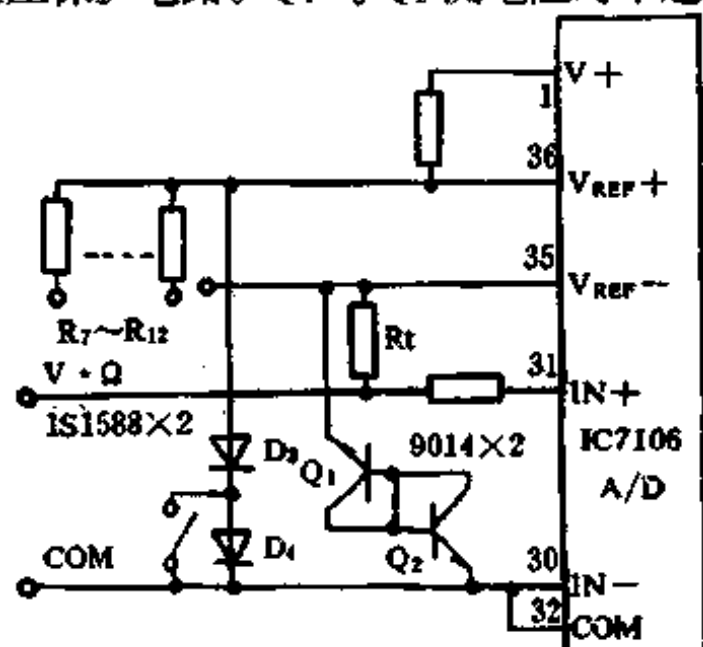


图 3-7

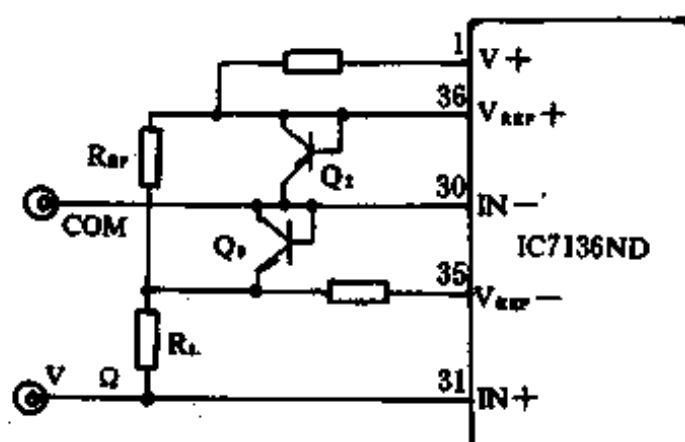


图 3-8

例 1:一台 830 万用表电阻档出现故障,其余各档正常。检修:因各档正常,可断定分压电阻与 A/D 转换器工作正常。首先检查保护电路焊下一只 9014 三极管,相当断开,万用表立即能正常工作,经检查两只管子均击穿。

例 2:DT-830 万用表测电阻时 200Ω 档跳字,其余各档正常。检修:焊下保护管 Q_1 、 Q_2 仍然跳字,仔细检查发现除 200Ω 档工作稳定性不好外,其余各档很稳定。分析电路原理发现这一档 D_4 与 D_3 串联,其余各档 D_4 被短接,更换 D_4 ,修复。

例 3:一台 930F 型万用表电阻档故障检修:检查发现其余各项功能正常。由于厂家没有给图纸,只能根据经验,观察发现一只三极管 bc 短接,将保护电路三极管焊下,再试,万用表恢复正常。图 3-8 为 DT890 型表电阻测量原理图,供维修者参考。

23. DT-830 型数字万用表故障检修

一块 DT-830 型数字万用表,各档测试均显示紊乱不稳,且不能调零,蜂鸣器与 h_{FE} 也无作用。这类故障原因大多为:A/D 转换 IC(ICL7106)损坏;档位转换开关的部分触头断掉,与线路板上的固定接点均不接触;线路板受潮或污染严重。检修方法:首先拆开检查,对上述明显的问题予以修复或排除,如仍无效,说明 A/D 转换器 IC 已损坏,更换即可。

24. DT-890A 型数字万用表显示值变化检修

现象:测电压时显示值逐渐减小,直至减为准确值的一半左右才稳定。

检修:先确定 A/D 芯片 ICM7136 是否损坏。测基准电压源(V+—COM)电压,刚开机时为 2.8V 正常,几秒钟后即升至 4.5V,说明显示值变化是基准电压不稳引起。为判断 ICM7136 是否损坏,取下 ICM7136,将②脚(COM 端)向上弯起后再插入集成块插座内,即使②脚脱离印制板,再测 V+(①脚)与弯起的②脚之间电压为 2.8V,而测 V+与印制板 COM 之间的电压故障重现,由此断定 ICM7136 并未损坏,故障在外围电路中,进一步查得接于 TL062 输出端的 C_3 (0.33 μ F)漏电,更换 C_3 故障排除。

25. DT—890A 型数字万用表损坏的修理

DT—890A 万用表,在使用过程中误用蜂鸣档测交流电压,造成液晶显示器不显示。将表拆开后发现表内蜂鸣档转换电阻严重烧毁,损坏电阻周围的敷铜板发黑。由于无任何显示,故疑是集成块 7106 损坏,更换后发现显示器虽有显示,但小数点全显,除交流档不能正常使用外,其余均能正常使用。由于蜂鸣档转换电阻(R_{30})靠近小数点转换电阻,故小数点全显是由于 R_{30} 烧毁产生的碳粉短路所致,经用棉花沾酒精擦拭后小数点全显故障排除,确认为检测放大部分如图 3-9 有故障。具体检修步骤如下:(1)将 T_{062} 第③脚与地短接,正常显示应为零,结果显示数字跳跃变化,证明衰减部分无故障。(2)将 T_{062} 第①脚与地短接,显示应为零,结果显示为零,证明 T_{062} 故障,在更换 T_{062} 后交流各档恢复正常。

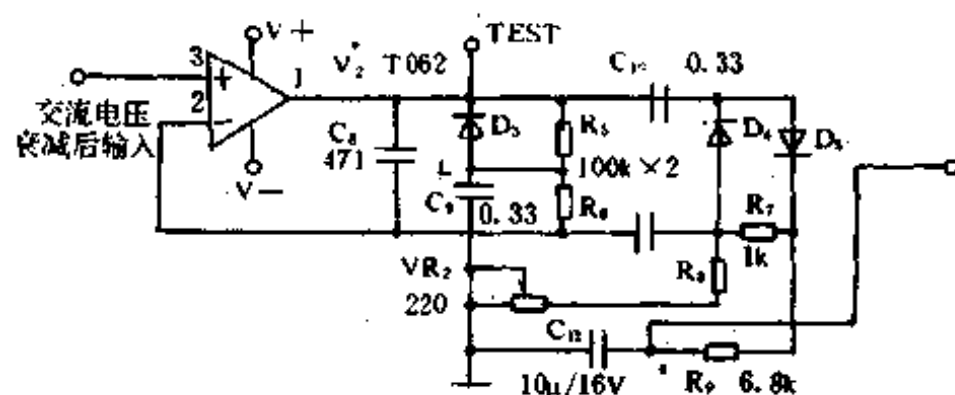


图 3-9

修复后应予以调试,用一精度较高的万用表先测市电,然后迅速用修好的万用表测量,调整 VR_2 到准确显示即可。

26. DT—890B 型数字万用表维修一例

一台 DT—890B 数字万用表,测量交流电压时,指示值高出标准约三分之一,且显示出“LOBAT”字样。更换新电池后,情况依然如故。此故障可分两种情况:(1)如直流和交流都有误差,应先校正直流,再解决交流。方法是:将档位开关拨至直流 200mV 档,然后卸下表壳上罩,露出上面部分器件,用一根表线插入 V/ Ω 表孔内,再用此表线的测试棒端去测量 A/D 转换器 IC(型号 ICL7106 或 7136)的第③脚电压(该表应通电工作),应为 100mV。如不符,可调节表右上方的微调电阻。交流部分可调节表右下方微调电阻,调整时可用另外一只经校

准的交流电压表与它对比。(2)如表一档或几档不准,且交、直流对应(即同是某一档或几档)的话,其原因是分压电阻变值。这些电阻位于表下面一块线路板上,紧靠电源开关下面排成一排,可拆下逐一测量,找出变值的电阻,换上即可。但必须注意:这些电阻为交、直流电流档所共用,因此更换的电阻,其阻值不能随意更改。

27. DT—890B 型数字万用表的检修

一台 DT—890B 数字万用表,在测交流电压时,示值高出标准约三分之一,且显示出“LOBAT”标记。更换新电池后,情况依旧。更换电池后仍出现“LOBAT”标记,说明表内存在过电流而造成电压下降。此时,可测该表电池的工作电流,正常时应 $\leq 5\text{mA}$ 。如电流过大,可逐一切断表内各 IC 电源检查。因多数 IC 损坏后均出现过电流,可据此查出所损坏的 IC 并予以更换即可。对于测交流电压时示值误差大的问题,可微调表内电位器(位于表内右下方)予以解决(必须首先消除上述过电流后才能进行)。

28. 数字万用表检修一例

故障现象:一台 DT890 型万用表出现一开机就显示 1888,各档均不起作用。

故障检修:拆下大、小印板时,发现 R_{39} ($2.7\text{k}\Omega$) 烧黑,由此说明故障系用二极管档误测引起的。更换 R_{39} 后,测量其基准电压为 4.6V ,虽然 IC(L7106)也已损坏,更换 L7106 后,基准电压正常但显示故障不变,而外围元件也没发现问题。拆下小数点驱动 IC(CD4030)后,故障排除。更换 CD4030,重新调校基准电压即可。调校用表至少要用 930 型或精度更高的,另外 CD4030 也可用 4030 或 CD4070 等直接代换。

29. DT—890 型数字万用表检修一例

一个 RICH DT—890 型数字万用表,出现所有档均不能测量的故障,怀疑是其内部的单片低功耗双积分 A/D 转换器 ICL7136CPL 集成块损坏。其好坏的判别方法如下:将数字万用表拨至直流 200mV 档,把红表笔与黑表笔短接或把集成块 7136 的第⑩脚(正输入端 IN_+)与第⑪脚(负输入端 IN_-)短接,使输入电压为零,仪表应显示“00.0”;再把 IN_+ 与第⑫脚(基准电压端 $V_{\text{REF}+}$)短接,使输入电压为基准 100mV 电压,此时仪表应显示“100.0”,允许有 ± 1 个字节的误差。这样即可判定 A/D 转换器是好的,否则说明已损坏。

经检查证明 7136 已坏,市面上又不易购得。经查资料,发现国产块 CC7106 和 CH7106 的内部功能及引脚排列均与 7136 一样,因此完全可用国产块来直接代换。只是 7106 的功耗稍大一些,但不影响其测试功能。

30. 电压表故障一例

电动系电压表在学校的电类实验室里应用比较广泛。一台 D26 型电压表,在对 380V 电源电压进行测量时,显示值为 450V,在对 220V 电压测量时,显示值为 250V,均大于相应的额定电压值。

根据 D26 型电压表的线路图(见图 3-10)可知故障发生在“公共”支路 ad 部分,且当 bd 段内任一电阻发生匝间短路和 R_6 有部分匝间短路及 R_1, R_2 任一个烧坏的三种情况下,均有可能使仪表读数增大。经查,发现仪表可动线圈并联支路的一个绕线电阻 R_1 已烧坏,经焊接处理,重新绕好后,进行校验,故障消失。

同样,若电压表的读数小于相应的额定电压值时,则故障是由于仪表动圈并联支路的电阻发生匝间短路而引起。

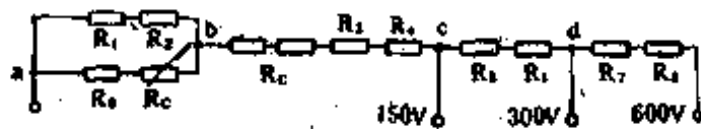


图 3-10

因此,上述故障说明了仪表在使用一段时间后,必须按规定要对它的质量进行定期检查,以确知仪表的准确度是否还符合它所标明的准确度。

31. 电度表误差检查法

电度表上都标有每用一度电圆盘转动的圈数。如果电表上标有 2400R/kWh,就表明每使用一度电圆盘就转 2400 圈,一度电表示一千瓦小时。由此可以推算:100W 电器一小时用电 0.1 度,圆盘就应转 240 圈,平均每分钟就应转 4 圈。由此,可用一只 100W 或 25W 的灯泡来检查家庭中的电表是否准确。

32. 家用电表故障分析

(1) 电表接线盒烧坏

此现象一般除家庭用电负载剧增引起外,大部分原因是在安装时,接线柱上的线头没有充分拧紧,或者是使用劣质导线,造成接触不良、线芯氧化等引起接触电阻值增大,慢慢发热所造成。

(2) 电表空载自转

一般来说,潜转动不超过一圈是正常的。但微微转动一直不停,则说明电气线路有漏电的可能。如能排除这种可能性,则应及时拆下电表,送电力部分检修。

(3) 电表产生杂响声

如响声过大,并且不规则,则应该检查该电表使用年限是否太长。当电表产生异常响声,一是要及时更换新表,二是送电力部门检测,不能自行拆卸。

(4) 电表停转或不跳字

一般情况下,当负载电流小于 0.025A (相当于 5.5W) 时,电表铝盘不转动、不跳数字是正常的。但在较大负载情况下(大于 5.5W)不转动,大部分原因是电度表在安装前曾发生碰撞,造成表内转动盘卡死、铝盘变形、电磁机构失灵等问题,应及时拆下来送电力部门检修测定才能继续使用。

33. XD-1 型低频信号发生器故障一例

故障现象:开机后,在未闭合“功率开关”的情况下,过载指示灯常亮。

分析与检修:“功率开关”未闭合而过载指示灯常亮,多是因保护电路有故障所致。测 BG_{18} 、 BG_{19} 和 BG_{20} 的直流工作电压均偏离正常值,按常规可判定保护电路有故障。但是,经检测保护电路的各元器件均正常,从而使检修陷入困境。再细阅电原理图知,“功率开关” K_5 ,只是控制功放输入信号的通断,并不控制功放部分工作电源(+45V)的通断。若功放部分发生自激振荡时,也会出现上述故障现象。因此,用示波器测量功放输出端时,观察到了自激波形,说明上述故障是由功放部分自激所致。该仪器功放自激的主要原因有:①功放部分的电压增益太高;②功放管 BG_{14} 和 BG_{16} 的性能变差。如果测量 BG_{10} 的基极直流电压高于正常值(1.4V),则自激多是因功放部分的电压增益太高所致,应调整 R_{98} 使 BG_{10} 基极的直流电压降至 1.35V 左右,以减小其电压增益。这样,自激便可消除。如果自激是因功放管的性能变差所致,应更换性能好的功放管(BG_{14} 和 BG_{16})。也可在 BG_{10} 的基极与 BG_{11} 的集电极之间接一个 20~100pF 的瓷片电容,自激便可消除。再次开机,过载指示灯亮 5~7s 后熄灭,仪器恢复正常。

34. ST-16 型示波器电源及显示系统常见故障检修

该机共有六档稳压电源,+15V、-15V、+250V、+200V、+60V、-1200V。其中以±15V 两档电压最易出故障。具体检查步骤如下所述。

用万用表测两档电压±15V 无输出时,应首先检查输出是否对地短路。正常情况下,用万用表测印制板 YB_1 第①、⑦脚对地电阻应在 800Ω 左右。如正常再检查后面 YB_1 印制板上±15V 两档电压的保险丝是否熔断或松动,桥整流是否有电压输出,如无电压输出,则检查调整管 BG_{02} 的⑨和 BG_{02} 的⑮的 c、e 间是否开路。如用万用表测得两档电压达±20V 左右,则是 BG_{02} 的⑨和 BG_{02} 的⑮已被击穿。

当测量 X 及 Y 轴偏转板上的电位相等时,将辉度控制电位器顺时针旋足后仍无光点或扫描线时,应怀疑示波管的各档供电电压是否正常。正常情况下,用内阻较高电压表测阴极电位应在 -1200V 左右,控制极电位应比阴极低 -50~-30V,如测得两者电位差超过 -75V 时,示波管就处于截止状态,屏幕上也就无光迹显示。

35. 示波管屏蔽罩磁化后的简易处理

在科研、学校等单位,拥有不少用示波管作显示器件的仪器设备。如各种类型示波器、扫频仪、超声波诊断仪等。

为了防止外界电磁场对示波管偏转系统的干扰,在示波管外边都套有屏蔽罩。但是,当仪器使用较长时间或靠近强电磁干扰源后,屏蔽罩不免会被磁化,示波管也就无法显示出正常波形了。

现介绍一种在不用专门消磁设备情况下,对屏蔽罩的消磁方法。

具体方法是:将屏蔽罩放在用酒精作燃料的明火上面烘烤,一边烘烤、一边转动和敲打壳体,注意用力不可过大,防止罩体变形。烘烤时间约3~5分钟即可。用上述方法对两台仪器的示波管屏蔽罩进行消磁,均取得满意效果。

此种方法的原理是和交流接触器铁芯出现剩磁后的处理方法是一样的。由于不需要专门消磁设备,简便易行,感兴趣的同志,不妨一试。

[G e n e r a l I n f o r m a t i o n]

书名=无线电爱好者丛书(中) 仪器仪表工具制作改进修理

作者=

页数= 1 8 7

SS号= 0

出版日期=

封面
书名
版权
前言
目录
正文